

КРЫШКИ
ДЛЯ СОЕДИНЕНИЙ ТРУБОПРОВОДОВ
ПО НАРУЖНОМУ КОНУСУ

Конструкция и размеры

Caps for tube connections on external cone
Construction and dimensions

ГОСТ
13976—74*

Взамен
ГОСТ 13976—68

Постановлением Государственного комитета стандартов Совета Министров СССР от 10 сентября 1974 г. № 2124 срок введения установлен

с 01.07.75

Проверен в 1985 г.

Несоблюдение стандарта преследуется по закону

1. Крышки должны изготавливаться двух исполнений
2. Конструкция и размеры крышек должны соответствовать указанным на черт. 1 и 2 и в таблице.

Издание официальное

Перепечатка воспрещена



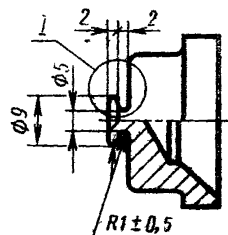
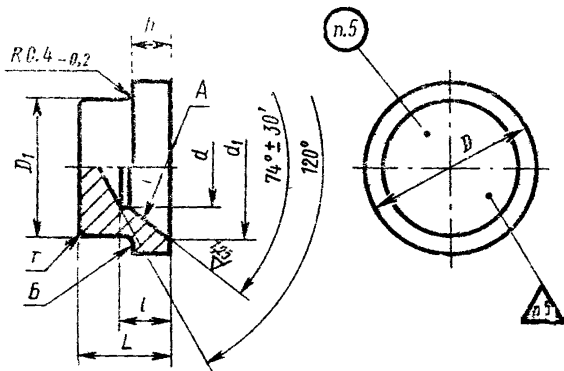
* Переиздание (январь 1988 г.) с Изменениями № 1, 2, утвержденными в декабре 1980 г., январе 1986 г. (ИУС 3—81, 5—86)

Rz40 (✓)

Rz40 (✓)

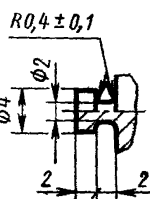
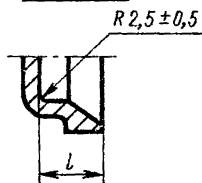
Исполнение 1

Исполнение 2
Остальное - см. черт. 1



Для $D_H \geq 22$

Для $D_H \leq 8$



Черт. 1

Черт. 2

Размеры в мм

Наружный диаметр трубки D_n	Применяемость	d	d_1	D	D_1	h	l		r	Масса 100 шт., кг	
							Пред. откл. $-1,0$	L		Пред. откл. $\pm 0,5$	Алюминиевый сплав
3		1,5	5	6,5	4,0	3,0	5,0	7,0	1,0	—	0,08
4		2,0	7	8,5	5,0	4,0	5,5	8,0		—	0,08
6		3,0	9	10,5	7,0	4,5	6,0	9,0		0,12	0,33
8		5,0	10	12,5	9,0		5,5	9,5		0,17	0,47
10		7,0	12	14,5	11,0	4,0	5,0	9,5		0,26	0,72
12		9,0	15	17,8	14,0					5,0	0,46
14		12,0	17	19,8	16,0	5,0	5,5	11,0		0,54	1,51
16		13,0	20	21,8	18,0		6,0	12,0		0,68	1,89
18		15,0	23	24,8	20,0	6,0	7,0	14,0		0,94	2,62
20		17,0	26	27,8	22,0	6,5	8,0	15,0		1,24	3,46
22		19,0	28	30,0	24,0	7,5	13,0	16,0		1,35	3,77
25		22,0	27		27,0	5,5	10,0	14,0		1,84	4,58
28		23,0	34	36,0	30,0	8,0	13,0	17,0		2,36	6,58
30		26,0		32,0	6,0	11,0	15,0	2,46		6,87	
32		27,0	39,0	34,0	7,5			2,66	7,42		
34			40	42,0	36,0	8,5	14,0	18,0	3,00	8,37	
36		30,0	43	45,0	38,0	7,5	12,5	17,0	3,39	9,46	
38		32,0		40,0	3,63				10,15		

Пример условного обозначения крышки исполнения 1 к трубопроводу $D_n = 12$ мм из алюминиевого сплава:

Крышка 1—12—31А ГОСТ 13976—74

То же, из стали марки 12Х18Н9Т:

Крышка 1—12—13А ГОСТ 13976—74

То же, из стали марки 45:

Крышка 1—12—22А ГОСТ 13976—74

То же, из стали 13Х11Н2В2МФ:

Крышка 1—12—11А ГОСТ 13976—74

С. 4 ГОСТ 13976—74

То же, для изделий общего применения:

Крышка 1—12—31 ГОСТ 13976—74

Крышка 1—12—13 ГОСТ 13976—74

Крышка 1—12—22 ГОСТ 13976—74

Крышка 1—12—11 ГОСТ 13976—74

3. Радиус r допускается заменять фаской $1 \pm 0,5 \times 45^\circ$.

(Измененная редакция, Изм. № 1).

4. Допуск торцового биения поверхности А относительно поверхности Б — 0,05 мм.

(Измененная редакция, Изм. № 2).

5. Маркировать и клеймить — по ГОСТ 13977—74.

6. Технические условия — по ГОСТ 13977—74.
