

**УСТРОЙСТВА СТРОПОВЫЕ  
ДЛЯ СОСУДОВ И АППАРАТОВ**

**ТЕХНИЧЕСКИЕ УСЛОВИЯ**

Издание официальное

## М Е Ж Г О С У Д А Р С Т В Е Н Н Ы Й С Т А Н Д А Р Т

## УСТРОЙСТВА СТРОПОВЫЕ ДЛЯ СОСУДОВ И АППАРАТОВ

ГОСТ  
13716—73\*

## Технические условия

Slinging arrangements for vassels and apparatus.  
SpecificationsВзамен  
ГОСТ 13716—68

Утвержден постановлением Государственного комитета стандартов Совета Министров СССР от 11 апреля 1973 г. № 885. Срок введения установлен

с 01.01.75

Ограничение срока действия снято Постановлением Госстандарта от 16.06.89 № 1673

Настоящий стандарт распространяется на строповые устройства грузоподъемностью от 0,5 до 32 т, климатического исполнения В, категории размещения 1 по ГОСТ 15150—69, устанавливаемые на сосуды и аппараты для проведения сборочных монтажных и такелажных работ.

Стандарт не распространяется на строповые устройства для эмалированных сосудов и аппаратов.

## 1. ТИПЫ, ОСНОВНЫЕ ПАРАМЕТРЫ И РАЗМЕРЫ

1.1. Строповые устройства должны изготавливаться следующих типов и исполнений:

- тип 1 (исполнения 1, 2) — крюки сварные, стальные, латунные и алюминиевые грузоподъемностью от 0,5 до 16 т включительно;
- тип 2 (исполнения 1, 2) — крюки штампованные стальные и латунные грузоподъемностью от 1 до 32 т включительно, алюминиевые грузоподъемностью от 1 до 16 т включительно;
- тип 3 (исполнения 1, 2, 3) — уши стальные и латунные грузоподъемностью от 1 до 32 т включительно, алюминиевые от 1 до 16 т включительно;
- тип 4 (исполнения 1, 2) — цапфы стальные и алюминиевые грузоподъемностью от 1 до 32 т включительно.

Грузоподъемность каждого выбираемого стропового устройства должна быть не менее силы, действующей на устройство при минимальном количестве строповых устройств, одновременно участвующих в подъеме.

(Измененная редакция, Изм. №1).

1.2. Конструкция и размеры строповых устройств типа 1 должны соответствовать указанным на черт. 1 и в табл. 1.

Издание официальное

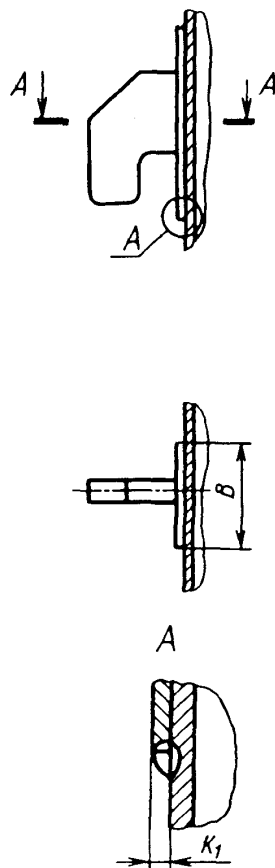
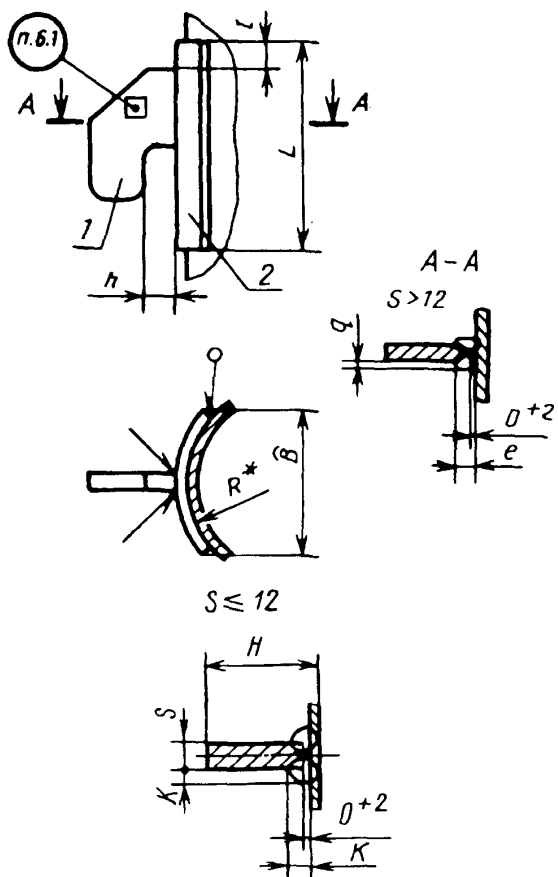
Перепечатка воспрещена

\* Переиздание (декабрь 1998 г.) с Изменениями № 1, 2, 3, 4, утвержденными в сентябре 1979 г., январе 1984 г., июне 1989 г., мае 1990 г. (ИУС 10—79, 5—84, 9—89, 8—90)

© Издательство стандартов, 1973  
© ИПК Издательство стандартов, 1999

Исполнение 1

Исполнение 2



\*  $R$  выбирается по табл. 13.

Таблица 1

Размеры в мм

Грузоподъемность, т	Применяемость	L	B	H		h	$\pm \frac{l}{2}$		K	K <sub>1</sub>			e			g		C	Обозначение		Масса, кг		
				Сталь, латунь	Алюминиевый сплав		Сталь, латунь	Алюминиевый сплав		Сталь, латунь	Алюминиевый сплав	Сталь	Латунь	Алюминиевый сплав	Сталь, латунь	Алюминиевый сплав	1		1	Сталь	Латунь	Алюминиевый сплав	
																							Количество
				1	1																		
0,5		90	40	45	45	20	15	10	5	4	4	—	—	—	—	—	—	0,5/1	0,5/2	0,21	0,22	0,10	
1,0		110	60	68	68	30	25	8	5	5	—	—	—	—	—	—	—	1/1	1/2	0,68	0,75	0,27	
2,0		135	110	92	96	40	35	20										—	6	12	16	20	4 <sup>+3</sup> <sub>-1</sub>
4,0		175	150	104	112	45	45	25	—	6	8	14	18	22	4/1	4/2	4,30	4,64	2,29				
8,0		235	200	132	138	55	60	35	—	8	12	20	28	31	6 <sup>+3</sup> <sub>-2</sub>	5	3	8/1	8/2	10,85	11,92	5,10	
16,0		320		138			70	40	—	10	17	24	34	36	8 <sup>+3</sup> <sub>-4</sub>			5	16/1	16/2	18,55	20,40	6,89

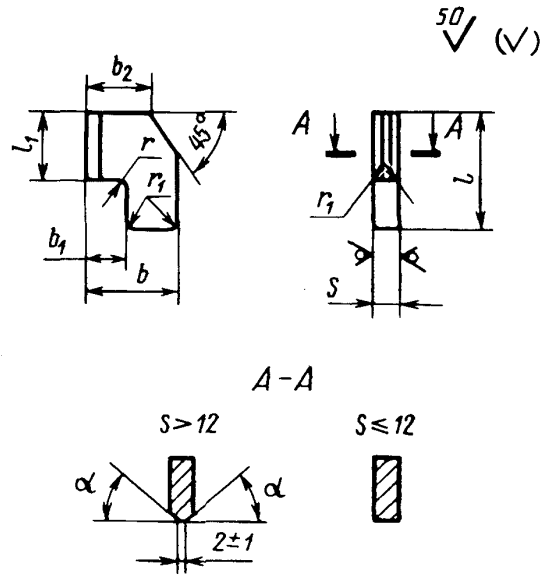
Пример условного обозначения стропового устройства типа 1, исполнения 1, грузоподъемностью 8 т из стали марки ВСтЗсп5, для изделия с радиусом кривизны поверхности свыше 600 до 850 мм ( $R = 750$  мм):

Крюк 1—1—8—750 ВСтЗсп5 ГОСТ 13716—73

(Измененная редакция, Изм. № 3).

С. 4 ГОСТ 13716—73

1.3. Конструкция и размеры скобы (дет. 1) должны соответствовать указанным на черт. 2 и в табл. 2.



Черт. 2

Таблица 2

Размеры в мм

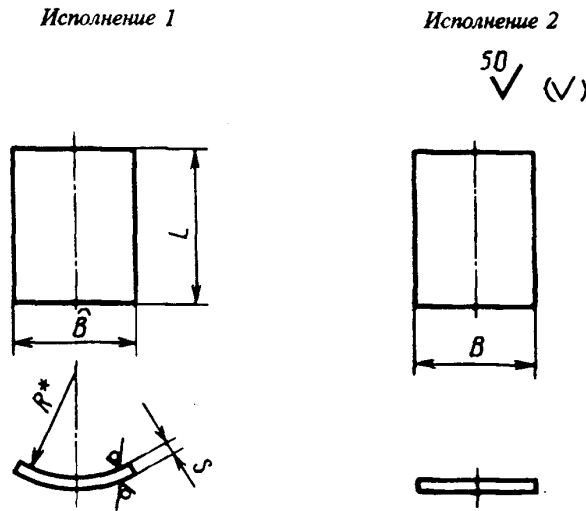
Обозначение скобы	s		l		l <sub>1</sub>		α			b	b <sub>1</sub>	b <sub>2</sub>	r	r <sub>1</sub>	Масса, кг		
	Сталь, латунь	Алюминиевый сплав	Сталь, латунь	Алюминиевый сплав	Сталь, латунь	Алюминиевый сплав	Сталь ± 2°	Латунь ± 2°	Алюминиевый сплав ± 1°						Сталь	Латунь	Алюминиевый сплав
0,5/1	5,0	5,0	70	90	40	60	—	—	—	40	20	25	10	2	0,08	0,08	0,04
1/1	12,0	12,0			55		—	—	—	—	—	60	30	30	10	4	0,27
2/1	16,0	22,0	90	120	80	80	45°	55°	60°	80	40	40	15	8	0,63	0,69	0,43
4/1	20,0	30,0	150		100					115	90	45	45	18	10	1,40	1,54
8/1	30,0	40,0	190	235	135	180	110	55	55	20	15	2,85	3,12	1,50			
16/1	40,0		235	135	180	4,55	5,00	2,05									

Пример условного обозначения скобы стропового устройства типа 1, грузоподъемностью 8 т, из стали марки ВСтЗсп5:

Скоба 1—8/1 ВСтЗсп5 ГОСТ 13716—73

(Измененная редакция, Изм. № 1, 2, 3, 4).

1.4. Конструкция и размеры пластин (дет. 2) должны соответствовать указанным на черт. 3 и в табл. 3.



\*  $R$  выбирается по табл. 13.

Черт. 3

Таблица 3

Размеры в мм

Обозначение пластины	$s$		$L$	$B$	Масса, кг		
	Сталь, латунь	Алюминиевый сплав			Сталь	Латунь	Алюминиевый сплав
0,5/2	5	5	90	40	0,13	0,14	0,05
1/2	8	8	110	60	0,39	0,45	0,15
2/2	12	16	135	110	1,40	1,50	0,65
4/2	14	22	175	150	2,90	3,10	1,55
8/2	22	28	235	200	8,00	8,80	3,60
16/2	28		320		14,00	15,40	4,85

Пример условного обозначения пластины стропового устройства типа 1, исполнения 1, грузоподъемностью 8 т, из стали ВСтЗсп5 для изделия с радиусом кривизны свыше 600 до 850 мм ( $R = 750$  мм):

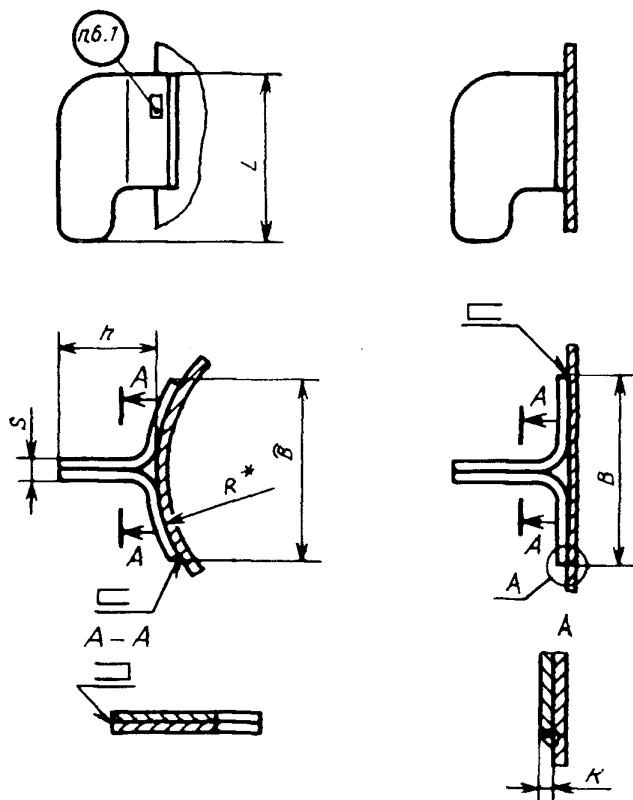
Пластина 1—1—8/2—750 ВСтЗсп5 ГОСТ 13716—73

(Измененная редакция, Изм. №1, 2).

1.5. Конструкция и размеры строповых устройств типа 2 должны соответствовать указанным на черт. 4 и в табл. 4.

Исполнение 1

Исполнение 2



\* R выбирается по табл. 13.

Черт. 4

Таблица 4

Размеры в мм

Грузоподъемность крюка, т	Применяемость	S		L		B	h	K		Обозначение		Масса, кг		
		Сталь, латунь	Алюминиевый сплав	Сталь, латунь	Алюминиевый сплав			Сталь, латунь	Алюминиевый сплав	Дет. 1. Левая скоба	Дет. 2. Правая скоба	Сталь	Латунь	Алюминиевый сплав
		1	1											
1		12	12	70	90	60	60	3	4	1/1	1/2	0,42	0,46	0,20
2		16	24	85		96	80		5	2/1	2/2	1,04	1,14	0,54
4		20	32	120	120	130	90	4	8	4/1	4/2	2,22	2,42	1,30
8		32	44	150	165	150	110	6	12	8/1	8/2	5,18	5,64	2,74
16		36		190	235	170		9	17	16/1	16/2	8,10	8,84	4,46
32*		40	—	295	—	190		14	—	32/1	32/2	15,80	17,20	—

\* Только для стальных и латунных крюков.

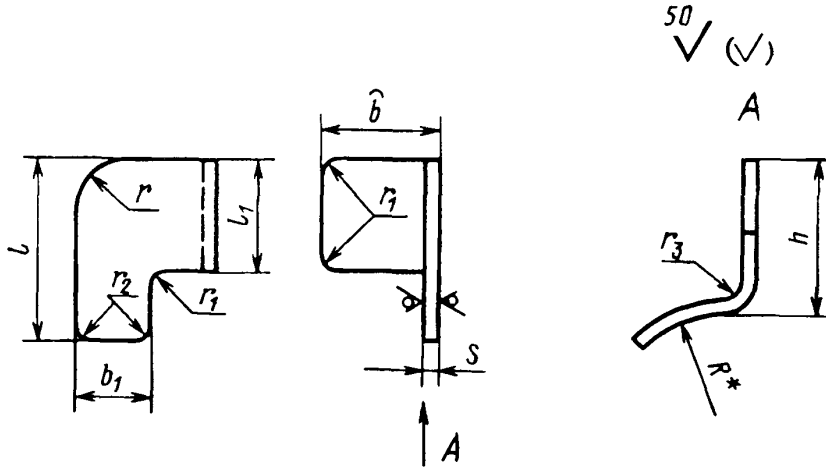
Пример условного обозначения стропового устройства типа 2, исполнения 1, грузоподъемностью 8 т, из стали марки ВСтЗсп5 для изделия с радиусом кривизны поверхности свыше 600 до 850 мм ( $R = 750$  мм):

*Крюк 2—1—8—750 ВСтЗсп5 ГОСТ 13716—73*

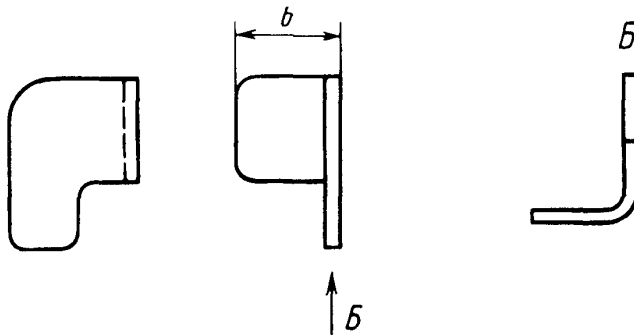
(Измененная редакция, Изм. № 3).

1.6. Конструкция и размеры левых скоб должны соответствовать указанным на черт. 5 и в табл. 5.

*Исполнение 1*



*Исполнение 2*



\*  $R$  выбирается по табл. 13.

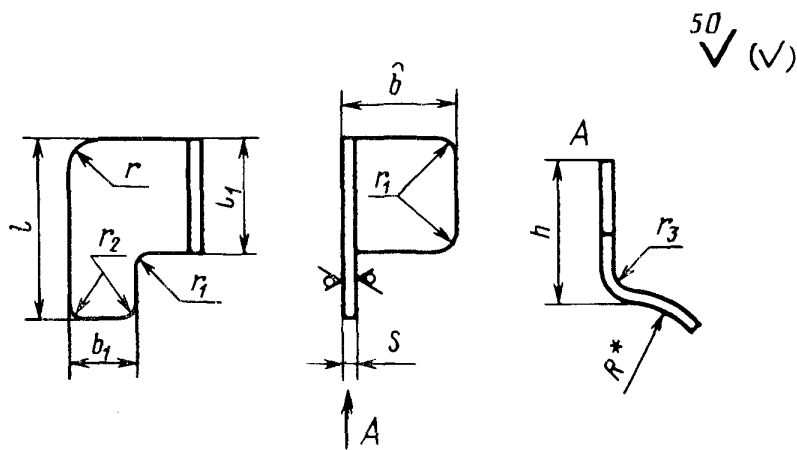
Черт. 5

(Измененная редакция, Изм. № 1, 2).

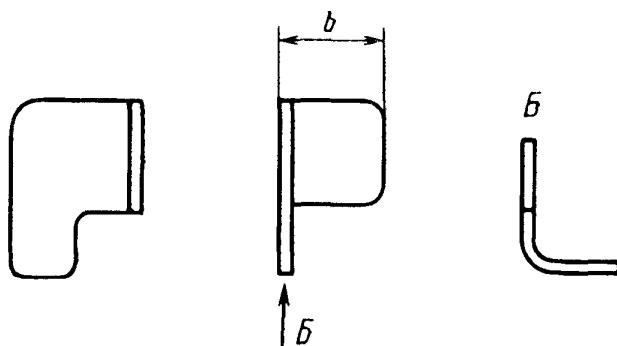
1.7. Конструкция и размеры правых скоб должны соответствовать указанным на черт. 6 и в табл. 5.



Исполнение 1



Исполнение 2



\* R выбирается по табл. 13.

Черт. 6

Таблица 5

Размеры в мм

Обозначение скобы		s		l		l <sub>1</sub>								r <sub>3</sub>		Масса, кг		
Левая	Правая	Сталь, латунь	Алюминиевый сплав	Сталь, латунь	Алюминиевый сплав	Сталь, латунь	Алюминиевый сплав	b	b <sub>1</sub>	h	r	r <sub>1</sub>	r <sub>2</sub>	Сталь, латунь	Алюминиевый сплав	Сталь	Латунь	Алюминиевый сплав
1/1	1/2	6	6	70	90	40	60	30	30	60	30	10	4	6	6	0,20	0,22	0,09
2/1	2/2	8	12	85		55		50	40	80	40	15	5	5	8	12	0,51	0,55
4/1	4/2	10	16	120	120	80	80	65	45	90	45	18	7	10	16	1,10	1,19	0,65
8/1	8/2	16	22	150	165	100	115	75	45	110	55	20	10	16	20	2,59	2,82	1,37
16/1	16/2	18		190	235	135	180	85					12	18		4,05	4,42	2,23
32/1	32/2*	20	—	295	—	235	—	95						—	—	7,90	8,60	—

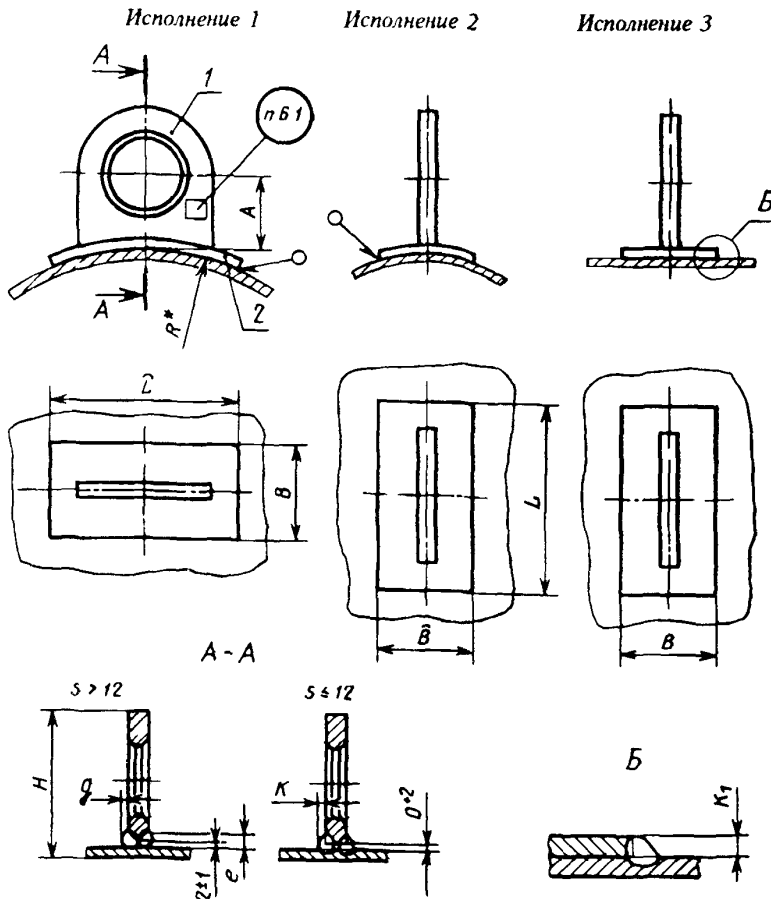
\* Только для стальных и латунных скоб.

Пример условного обозначения скобы правой стропового устройства типа 2, исполнения 1, грузоподъемностью 8 т, из стали марки ВСтЗсп5, для изделия с радиусом кривизны поверхности свыше 600 до 850 мм ( $R = 750$  мм)

Скоба правая 2—1—8/2—750 ВСтЗсп5 ГОСТ 13716—73

(Измененная редакция, Изм. №1, 2, 3).

18 Конструкция и размеры строповых устройств типа 3 должны соответствовать указанным на черт 7 и в табл 6



\*  $R$  выбирается по табл 13

Черт 7

Таблица 6

Размеры в мм

Грузоподъемность, т	Применяемость	L	B	H		A		K		K <sub>1</sub>		e			g		C	Обозначение		Масса, кг			
				Сталь, латунь	Алюминиевый сплав	Сталь, латунь	Алюминиевый сплав	Сталь, латунь	Алюминиевый сплав	Сталь, латунь	Алюминиевый сплав	Сталь	Латунь	Алюминиевый сплав	Сталь, латунь	Алюминиевый сплав		1	1	1	1	1	1
				1	1	1	1	1	1	1	1	1	1	1	1	1		1	1	1	1	1	1
1		125	60	86	88	46	48	8	10	4	6	—	—	—	—	—	—	1/1	1/2	0,61	0,66	0,31	
2		190	80	118	120	63	65		—	6	8	—	—	20±2	—	5±3	3	2/1	2/2	1,56	1,65	0,82	
4		260	100	168	174	83	89	10	—		10	—	—	22±2	—			4/1	4/2	3,20	3,50	2,06	
8		320	120	224	232	104	112	—	—	8	14	12±3	14±4	31±3	4 <sup>+3</sup> <sub>-1</sub>			8/1	8/2	8,25	8,97	5,22	
16		380	150	303	315	138	150	—	—	10	16	16±3	20±5	34±3	6 <sup>+3</sup> <sub>-2</sub>	5	16/1	16/2	18,25	20,00	11,33		
32*		500	200	417	—	197	—	—	—	16	—	20±3	28±6	—	8 <sup>+4</sup> <sub>-3</sub>	—	6	32/1	32/2	44,00	48,20	—	

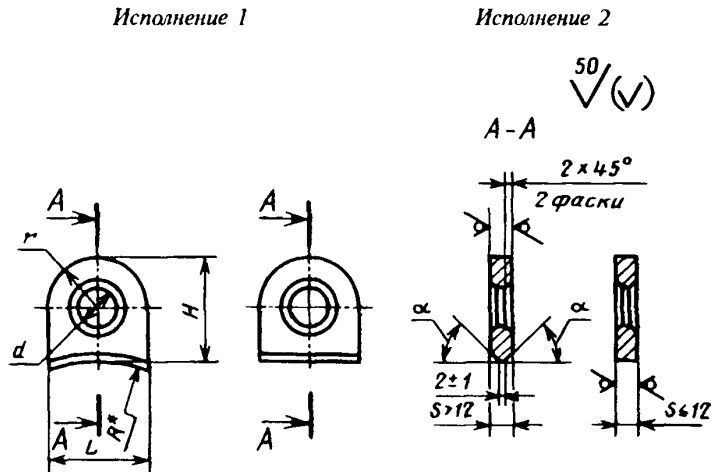
\* Только для стальных и латунных ушек.

Пример условного обозначения стропового устройства типа 3, исполнения 1, грузоподъемностью 8 т, из стали марки ВСтЗсп5, для изделия с радиусом кривизны поверхности свыше 600 до 850 мм ( $R = 750$  мм):

Ушко 3—1—8—750 ВСтЗсп5 ГОСТ 13716—73

(Измененная редакция, Изм. № 1, 3).

1.9. Конструкция и размеры серег строповых устройств типа 3 должны соответствовать указанным на черт. 8 и в табл. 7.



\*  $R$  выбирается по табл. 13.

Черт. 8

Таблица 7

Размеры в мм

Обозначение серги	S		L	H	d	r	$\alpha$			Масса, кг		
	Сталь, латунь	Алюминиевый сплав					Сталь $\pm 2^*$	Латунь $\pm 2^*$	Алюминиевый сплав $\pm 2^*$	Сталь	Латунь	Алюминиевый сплав
1/1	8	12	80	80	40	40	—	—	—	0,25	0,27	0,15
2/1		16	150	110	55	55	—	—	—	0,61	0,67	0,43
4/1	10	20	230	160	80	85	—	—	60°	1,58	1,73	1,08
8/1	14	30	280	210	105	120	45°	55°		4,05	4,40	2,94
16/1	22	40	345	287	155	165			11,10	12,20	7,00	
32/1*	32	—	440	395	210	220	26,80	29,50	—			

\* Только для стальных и латунных серег.

Пример условного обозначения серги стропового устройства типа 3, исполнения 1, грузоподъемностью 8 т, из стали марки ВСтЗсп5, для изделия с радиусом кривизны поверхности свыше 600 до 850 мм ( $R = 750$  мм):

Серга 3—1—8/1—750 ВСтЗсп5 ГОСТ 13716—73

(Измененная редакция, Изм. № 1, 2, 3).

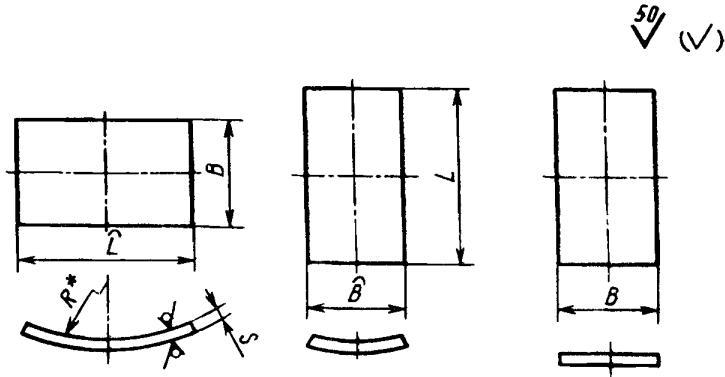
С. 12 ГОСТ 13716—73

1.10. Конструкция и размеры пластин строповых устройств типа 3 должны соответствовать указанным на черт. 9 и в табл. 8.

Исполнение 1

Исполнение 2

Исполнение 3



\* R выбирается по табл. 13.

Черт. 9

Таблица 8

Размеры в мм

Обозначение пластины	S		L	B	Масса, кг		
	Сталь, латунь	Алюминиевый сплав			Сталь	Латунь	Алюминиевый сплав
1/2	6	8	125	60	0,35	0,38	0,16
2/2	8	10	190	80	0,95	1,03	0,40
4/2	8	14	260	100	1,64	1,77	0,98
8/2	14	22	320	120	4,20	4,56	2,28
16/2	16	28	380	150	7,13	7,75	4,33
32/2*	22	—	500	200	17,10	18,70	—

\* Только для стальных и латунных пластин.

Пример условного обозначения пластины стропового устройства типа 3, исполнения 1, грузоподъемностью 8 т, из стали марки ВСтЗсп5 для изделия с радиусом кривизны поверхности свыше 600 до 850 мм ( $R = 750$  мм):

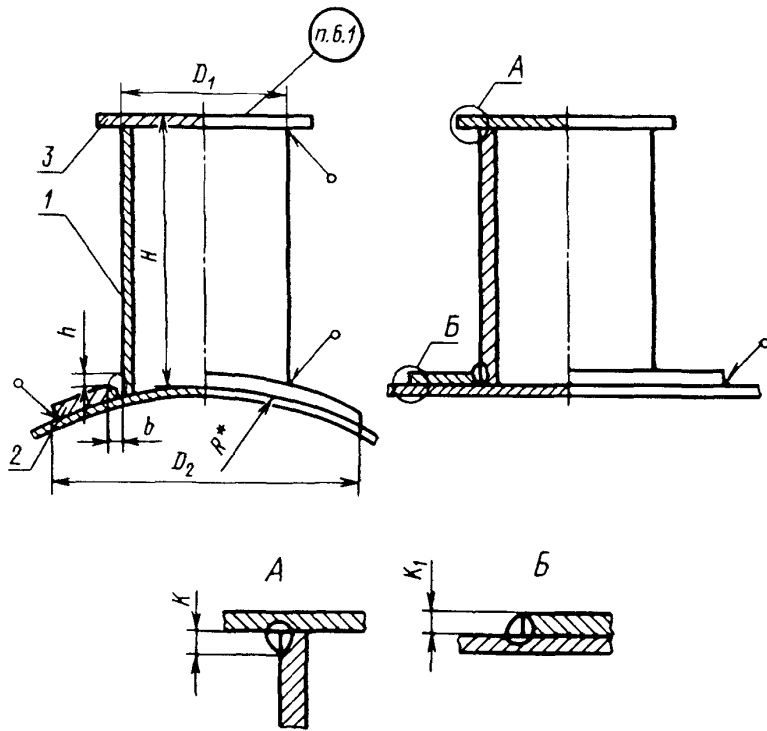
Пластина 3—1—8/2—750 ВСтЗсп5 ГОСТ 13716—73

(Измененная редакция, Изм. № 1, 2).

1.11. Конструкция и размеры строповых устройств типа 4 должны соответствовать указанным на черт. 10 и в табл. 9.

Исполнение 1

Исполнение 2



\*  $R$  выбирается по табл. 13.

Черт. 10

## Размеры в мм

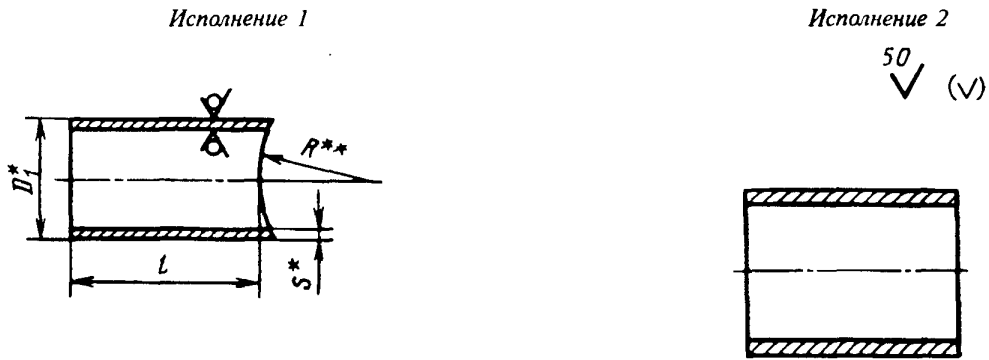
Грузоподъемность, т	Применяемость	$D_1$		$D_2$		$H$		$b$		$h$			$K$		$K_1$		Обозначение			Масса, кг	
		Сталь	Алюминиевый сплав	Сталь	Алюминиевый сплав	Сталь	Алюминиевый сплав	Сталь	Алюминиевый сплав	Сталь		Алюминиевый сплав (перед откл ±3)	Сталь	Алюминиевый сплав	Сталь	Алюминиевый сплав	Дет 1	Дет 2	Дет 3	Сталь	Алюминиевый сплав
										НОМИН	перед откл						Труба	Кольцо	Заглушка		
																	Количество				
1	1	1	1	1																	
1		60	70	140	140	71	71	14	12	3	+1 -3	5	4	4	6	4	1/1	1/2	1/3	1,45	0,52
2		89	85	160	160	76	76		16								6	2/1	2/2	2/3	2,44
4		108	120	180	190	81	83	20	8				6	6	10	8	4/1	4/2	4/3	4,83	1,85
8		133	170	255	280	93	95	22	23	4	±3	8	8	12	12	8/1	8/2	8/3	8,43	3,88	
16		159	220	320	400	98	100		31							12	16/1	16/2	16/3	13,74	7,82
25		194	260	360	500	103	105	38	31	4	±3	8	8	12	12	25/1	25/2	25/3	18,15	11,06	
32		219	280	380	550	110	110		38							18	32/1	32/2	32/3	22,08	17,42

Пример условного обозначения стропового устройства типа 4, исполнения 1, грузоподъемностью 8 т, из стали марки ВСтЗсп5 для изделия с радиусом кривизны свыше 600 до 850 мм ( $R = 750$  мм)

Цапфа 4—1—8—750 ВСтЗсп5 ГОСТ 13716—73

(Измененная редакция, Изм. № 3).

1.12. Конструкция и размеры труб должны соответствовать указанным на черт. 11 и в табл. 10.



\* Размер для справок.

\*\*  $R$  выбирается по табл. 13.

Черт. 11

Таблица 10

Размеры в мм

Обозначение трубы	$D_1$		$S$		$l$	Масса, кг	
	Сталь	Алюминиевый сплав	Сталь	Алюминиевый сплав	Сталь, алюминиевый сплав	Сталь	Алюминиевый сплав
1/1	60	70	6	5,0	65	0,52	0,20
2/1	89	85		7,5	70	0,84	0,36
4/1	108	120	12	10,0	75	2,10	0,69
8/1	133	170			85	3,02	1,36
16/1	159	220	16	15,0	90	5,07	2,62
25/1	194	260			95	7,00	2,96
32/1	219	280			100	8,00	5,40

Пример условного обозначения трубы стропового устройства типа 4, исполнения 1, грузоподъемностью 8 т, из стали марки ВСтЗсп5 для изделия с радиусом кривизны поверхности свыше 600 до 850 мм ( $R = 750$  мм):

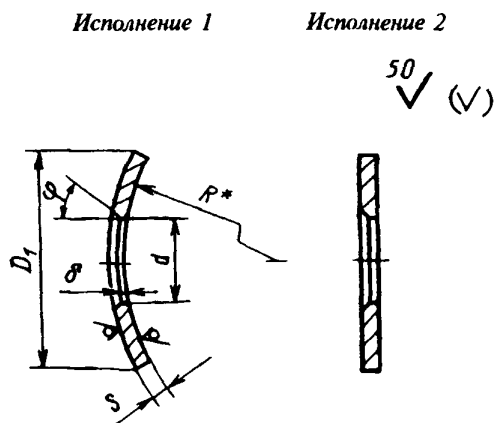
Труба 4—1—8/1—750 ВСтЗсп5 ГОСТ 13716—73

(Измененная редакция, Изм. № 1, 2).



С. 16 ГОСТ 13716—73

1.13. Конструкция и размеры колец строповых устройств типа 4 должны соответствовать указанным на черт 12 и в табл. 11.



\* R выбирается по табл 13

Черт 12

Пример условного обозначения кольца стропового устройства типа 4, исполнения 1, грузоподъемностью 8 т, из стали марки ВСтЗсп5, для изделия с радиусом кривизны поверхности свыше 600 до 850 мм ( $R = 750$  мм)

Кольцо 4—1—8/2—750 ВСтЗсп5 ГОСТ 13716—73

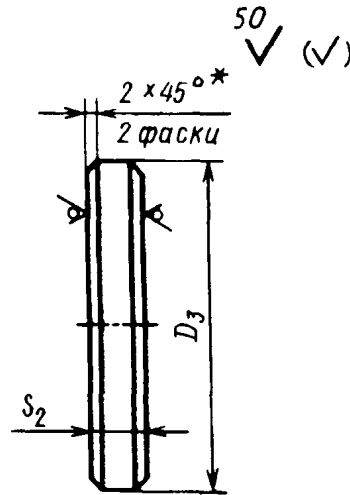
Таблица 11

Размеры в мм

Обозначение кольца	$D^*_1$		$d^*$		$s$		$\delta$				$\varphi^*$	Масса, кг			
	Сталь	Алюминиевый сплав	Сталь	Алюминиевый сплав	Сталь	Алюминиевый сплав	Сталь		Алюминиевый сплав			Сталь $\pm 2^*$	Алюминиевый сплав $\pm 1^*$	Сталь	Алюминиевый сплав
							номин	пред откл	номин	пред откл					
1/2	140	140	62	72	6	4	1	+0,5 -1	2	+1	45°	60°	0,58	0,12	
2/2	160	160	91	87		6							0,63	0,23	
4/2	180	190	110	122	10	8	2	+1 -2	3	+2			1,25	0,36	
8/2	255	280	135	172		10							2,80	1,00	
16/2	320	400	161	222	12	12							5,45	3,0	
25/2	360	500	196	262		12							6,70	5,40	
32/2	380	550	221	282		12					18	7,80	8,82		

\* Размеры  $D_1$ ,  $d$  и  $\varphi$  контролируются до гибки

1.14. Конструкция и размеры заглушек строповых устройств типа 4 должны соответствовать указанным на черт. 13 и в табл. 12.



\* Допускается притупление кромок радиусом не менее 2 мм.

Черт. 13

Таблица 12

Размеры в мм

Обозначение заглушки	$D_3$		$S_2$		Масса, кг	
	Сталь	Алюминиевый сплав	Сталь	Алюминиевый сплав	Сталь	Алюминиевый сплав
1/3	100	140	6	6	0,36	0,22
2/3	160	160			0,95	0,32
4/3	200	220		8	1,48	0,80
8/3	230	270	8	10	2,60	1,52
16/3	260	320			3,52	2,22
25/3	300	360			4,50	2,70
32/3	320	380	10		6,28	3,00

Пример условного обозначения заглушки стропового устройства типа 4, грузоподъемностью 8 т, из стали марки ВСтЗсп5:

Заглушка 4—8/3 ВСтЗсп5 ГОСТ 13716—73

1.13, 1.14. (Измененная редакция, Изм. № 1, 2, 3).

1.15. В зависимости от радиуса кривизны поверхности изделия радиус гибки и обработки деталей строповых устройств типов 1—4 должен устанавливаться согласно табл. 13.

Таблица 13

мм

Номинальные радиусы кривизны поверхности изделий	Радиус кривизны	Номинальные радиусы кривизны поверхности изделий	Радиус кривизны
Св. 100 до 200	150	Св. 600 до 850	750
Св. 200 до 250	225		
Св. 250 до 325	300	Св. 850 до 1100	1000
Св. 325 до 450	400	Св. 1100 до 1400	1300
Св. 450 до 600	550	Св. 1400 до 2000	1700

## 2. ТЕХНИЧЕСКИЕ ТРЕБОВАНИЯ

2.1. Строповые устройства для сосудов и аппаратов должны изготавливаться в соответствии с требованиями настоящего стандарта по рабочим чертежам, утвержденным в установленном порядке.

2.2. Строповые устройства, изготовленные из стали марки ВСтЗсп5 по ГОСТ 380—94, должны надежно работать при температурах не ниже минус 20 °С.

2.3. Нагрузка к строповым устройствам типов 1, 2 и 3 должна прикладываться только в плоскости устройства.

**(Измененная редакция, Изм. № 1).**

2.4. Стальные строповые устройства типов 1—4 должны быть изготовлены из стали марки ВСтЗсп5 по ГОСТ 380—94 с гарантией свариваемости.

Листовая сталь толщиной более 25мм должна подвергаться испытаниям на ударную вязкость при температуре минус 20 °С на предприятии-изготовителе.

2.5. Латунные строповые устройства типов 1—4 должны быть изготовлены из латуни марки ЛЖМц 59—1—1 по ГОСТ 15527—70.

2.6. Алюминиевые строповые устройства типов 1—4 должны быть изготовлены из алюминиевого сплава марки АМг5 по ГОСТ 4784—97.

2.7. Допускается изготовление строповых устройств из стали, латуни и алюминиевых сплавов других марок, у которых механические свойства, а также механические свойства сварных соединений их с металлом сосуда или аппарата, при предусмотренных температурах, не ниже свойств металлов, марки у которых указаны в пп. 2.4—2.6.

2.8. Выбор стропового устройства должен производиться с учетом обеспечения свариваемости материалов сосуда или аппарата и выбранного стропового устройства.

В случае, если механические свойства сварного соединения сосуда или аппарата и стропового устройства ниже свойств материала стропового устройства, определение грузоподъемности стропового устройства производится по формуле

$$P \geq P_p \frac{\sigma_b'}{\sigma_b''}$$

где  $P$  — требующаяся грузоподъемность стропового устройства;

$P_p$  — расчетная грузоподъемность стропового устройства (см. п. 1.1);

$\sigma_b'$  — предел прочности материала выбранного стропового устройства;

$\sigma_b''$  — предел прочности сварного соединения стропового устройства с сосудом или аппаратом.

2.9. Поверхности деталей должны быть чистыми, без заусенцев, острых углов, плен, волосовин и трещин. Заделки плен, волосовин и трещин не допускаются.

2.10. Отклонения размеров деталей по толщине должны соответствовать допускам по государственным стандартам на сортамент.

**(Измененная редакция, Изм. № 2).**

2.11. Предельные отклонения размеров, не ограниченных допусками, — по очень грубому классу точности в соответствии с ГОСТ 25670—83.

**(Измененная редакция, Изм. № 2, 3).**

2.12. Сварка деталей из стали марки ВСтЗсп5 должна производиться электродами типа Э-42А или Э-46А по ГОСТ 9467—75.

**(Измененная редакция, Изм. № 3).**

2.13. Соединение деталей из латуни должно производиться газовой сваркой. В качестве присадочного материала должна применяться проволока марки ЛК 62—0,5 по ГОСТ 16130—90.

2.14. Соединение деталей из алюминиевого сплава должно производиться аргоно-дуговой сваркой. В качестве присадочного материала должна применяться алюминиевая проволока марки АМг5 по ГОСТ 7871—75.

2.15. Сварка строповых устройств и приварка их к корпусу сосудов или аппаратов должны производиться сварщиками, сдавшими испытания в соответствии с Правилами аттестации сварщиков, утвержденными Госгортехнадзором СССР.

**(Измененная редакция, Изм. № 3).**

2.16. Конструктивные элементы швов сварных соединений — по ГОСТ 8713—79, ГОСТ 14806—80, ГОСТ 11533—75, ГОСТ 5264—80 и ГОСТ 14771—76.

2.17. Допускается приварка строповых устройств типов 1 и 3 к оболочке сосуда или аппарата без пластин, если толщина стенок оболочки не менее 0,7 толщины скобы или серьги.

2.18. В пластинах строповых устройств типов 1, 3 и кольцах строповых устройств типа 4 могут быть выполнены резьбовые отверстия М 12 для проверки плотности основного металла корпуса,

расположенные на расстоянии не менее 15 мм от края деталей. Пластины и кольца строповых устройств должны привариваться к оболочке сосуда или аппарата сплошным швом. Катет шва выбирается по табл. 1, 4, 6 и 9.

**(Измененная редакция, Изм. № 3).**

2.19. В технически обоснованных случаях допускается увеличение минимальных толщин ( $S$ ) для деталей, указанных в табл. 2, 3, 7, 8, 10, 11, 12 на величину до 4 мм. Для деталей «труба» (табл. 10) увеличение наружного диаметра не допускается.

2.20. В технически обоснованных случаях допускается применять строповые устройства, изготовленные по технической документации на сосуд (аппарат), утвержденной в установленном порядке.

2.19, 2.20. **(Введены дополнительно, Изм. № 3).**

### 3. ПРАВИЛА ПРИЕМКИ

3.1. Для проверки соответствия требованиям настоящего стандарта каждое строповое устройство должно быть подвергнуто предприятием-изготовителем приемо-сдаточным испытаниям на прочность.

**(Измененная редакция, Изм. № 1, 2).**

### 4. МЕТОДЫ ИСПЫТАНИЙ

4.1. Контрольные испытания строповых устройств на прочность должны проводиться одним из перечисленных способов в течение 5 мин:

а) строповые устройства, приваренные к сосуду или аппарату, должны быть испытаны подъемом этого сосуда или аппарата за минимально возможное число строповых устройств, участвующих в подъеме, при этом должен быть подвешен дополнительный груз массой, составляющей 25% от массы сосуда или аппарата;

б) строповое устройство должно быть установлено в приспособлении на разрывной машине на усилие, превышающее на 25% его минимальную грузоподъемность.

4.2. После снятия нагрузки на строповом устройстве не должно быть трещин, надрывов, остаточных деформаций.

Если результаты испытаний окажутся неудовлетворительными, строповые устройства бракуются.

4.3. Допускается проводить испытания в приспособлениях, полностью имитирующих подъем сосуда за строповые устройства. При этом необходимо выполнить требования п. 4.1.

4.4. Контроль качества швов сварных соединений — по ГОСТ 3242—79.

4.5. Допускается испытание строповых устройств по пп. 4.1—4.3 заменить на сплошной контроль сварных швов и материалов, применяемых для изготовления строповых устройств, неразрушающими методами контроля, согласно ГОСТ 3242—79, ГОСТ 14782—86 и ГОСТ 18442—80, при этом ежемесячно 10% строповых устройств каждого типоразмера и марки материала от месячной программы, но не менее одного, должны проходить испытания по п. 4.1.

**(Введен дополнительно, Изм. № 3).**

### 5. ТЕХНИКА БЕЗОПАСНОСТИ

5.1. Требования к технике безопасности при работе строповых устройств должны указываться в эксплуатационной документации по ГОСТ 2.601—95.

### 6. МАРКИРОВКА, УПАКОВКА, ТРАНСПОРТИРОВАНИЕ И ХРАНЕНИЕ

6.1. На каждом строповом устройстве ударным способом должны быть нанесены: товарный знак предприятия-изготовителя\*;

условное обозначение (исключая наименование изделия);

клеймо ОТК;

номер по системе нумерации предприятия-изготовителя\*.

6.2. Консервация строповых устройств — по ГОСТ 9.014—78.

6.3. Упаковка строповых устройств должна производиться в ящики по ГОСТ 2991—85.

6.1—6.3. **(Измененная редакция, Изм. № 1).**

6.4. Хранение строповых устройств — по группе условий хранения ОЖ ГОСТ 15150—69.

\* Только для строповых устройств, поставляемых отдельно от сосуда или аппарата.

6.5. Транспортирование строповых устройств — по группе ОЖ ГОСТ 15150—69 транспортом любого вида.

6.6. Строповые устройства или партия строповых устройств должны сопровождаться документацией, удостоверяющей их соответствие требованиям настоящего стандарта и содержащей: товарный знак предприятия-изготовителя, количество строповых устройств в партии, условное обозначение строповых устройств, результаты испытаний.

## **7. ГАРАНТИИ ИЗГОТОВИТЕЛЯ**

7.1. Изготовитель должен гарантировать соответствие стропового устройства требованиям настоящего стандарта при соблюдении условий применения и хранения, установленных стандартом. Гарантийный срок эксплуатации — 3 года со дня ввода стропового устройства в эксплуатацию (Измененная редакция, Изм. № 2).

Редактор *Р.Г.Говердовская*  
Технический редактор *Н.С.Гришанова*  
Корректор *О.В.Ковш*  
Компьютерная верстка *А.Н.Золотаревой*

Изд. лиц. № 021007 от 10.08.95. Сдано в набор 22.02.99. Подписано в печать 22.03.99. Усл.печ.л. 2,79. Уч.-издл. 1,90.  
Тираж 149 экз. С 2341. Зак. 271.

---

ИПК Издательство стандартов, 107076, Москва, Колодезный пер., 14  
Набрано в Издательстве на ПЭВМ  
Филиал ИПК Издательство стандартов — тип. "Московский печатник", Москва, Лялин пер., 6  
Плр № 080102