



ГОСУДАРСТВЕННЫЙ СТАНДАРТ
СОЮЗА ССР

**РЕЗИНА
КОЖЕПОДОБНАЯ ДЛЯ НИЗА ОБУВИ**

МЕТОД ОПРЕДЕЛЕНИЯ ТЕПЛОСТОЙКОСТИ

ГОСТ 13662-77

Издание официальное

Цена 3 коп.

ГОСУДАРСТВЕННЫЙ КОМИТЕТ СТАНДАРТОВ
СОВЕТА МИНИСТРОВ СССР
Москва

**РАЗРАБОТАН Всесоюзным научно-исследовательским институтом
пленочных материалов и искусственной кожи**

Зам. директора по научной работе **Б. В. Саутин**
Руководитель темы **И. А. Мкрчанц**
Исполнитель **Н. И. Бойнова**

ВНЕСЕН Министерством легкой промышленности СССР

Зам. министра **А. С. Адомайтис**

**ПОДГОТОВЛЕН К УТВЕРЖДЕНИЮ Всесоюзным научно-исследова-
тельским институтом стандартизации (ВНИИС)**

Директор **А. В. Глзчев**

**УТВЕРЖДЕН И ВВЕДЕН В ДЕЙСТВИЕ Постановлением Государствен-
ного комитета стандартов Совета Министров СССР от 28 ноября
1977 г. № 2774**

Редактор *Р. С. Федорова*
Технический редактор *В. Ю. Смирнова*
Корректор *В. Ф. Малютина*

Сдано в наб. 08.12.77 Подп. в печ. 25.01.78 0,375 п. л. 0,21 уч.-изд. л. Тир. 10000 Цена 3 коп.

Ордена «Знак Почета» Издательство стандартов, Москва, Д-557, Новопресненский пер., 3
Тип «Московский печатник», Москва, Лялин пер., 6. Зак. 19

РЕЗИНА КОЖЕПОДОБНАЯ ДЛЯ НИЗА ОБУВИ**Метод определения теплостойкости**

Rubber for shoes bottom. Method for determination
of heat resistance

ГОСТ
13662—77**Взамен**
ГОСТ 13662—68

Постановлением Государственного комитета стандартов Совета Министров СССР
от 28 ноября 1977 г. № 2771 срок действия установлен

с 01.01. 1979 г.
до 01.01. 1984 г.

Несоблюдение стандарта преследуется по закону

Настоящий стандарт распространяется на кожеподобную резину для низа обуви и устанавливает метод определения ее теплостойкости по изменению модуля сжатия и деформируемости при повышенной температуре.

Сущность метода заключается в последовательном определении деформации образцов при сжатии их между двумя плоскопараллельными площадками при нормальной и повышенной температуре.

1. МЕТОД ОТБОРА ОБРАЗЦОВ

1.1. Для определения модулей сжатия отбирают четыре образца от пластины или детали

Для определения деформируемости отбирают не менее трех образцов от пластины или детали.

1.2. Образцы вырезают штанцевым ножом внутренним диаметром $10 \pm 0,02$ мм. Толщина образцов должна быть от 2,5 до 4,5 мм.

Допускается испытание образцов толщиной свыше 4,5 мм.

1.3. Количество пластин и деталей от партии должно соответствовать ГОСТ 7926—75

2. АППАРАТУРА

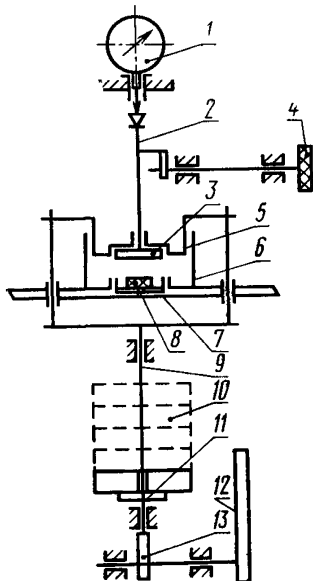
2.1. Прибор типа ПТКР, схема которого приведена на чертеже. Прибор должен обеспечивать:

параллельность отшлифованных поверхностей сжимающих пло-

щадок основания и столика, при этом диаметр верхней площадки должен быть равен 16 ± 1 мм;

установку образца точно по центру сжимающих площадок;
нагрузку индикатора на образец при первоначальном замере толщины, равную $1 \pm 0,2$ Н (100 ± 20 гс);

сжатие образца под плавно приложенной нагрузкой в 110 ± 2 Н ($11 \pm 0,2$ кгс);



1—индикатор; 2—измерительная ось; 3—основание измерительной оси; 4—маховичок для перемещения измерительной оси; 5—пуансон с электрообогревом; 6—неподвижная матрица с электрообогревом; 7—столик; 8—испытуемый образец; 9—грузовая тяга; 10—грузы; 11—площадка для грузов; 12—рукоятка; 13—эксцентрик.

измерение толщины образца в процессе испытания с погрешностью не более 0,01 мм;

равномерный нагрев сжимающих площадок;

температуру 24 ± 1 , 60 ± 1 и $100 \pm 3^\circ\text{C}$ в процессе испытания и измерение ее с погрешностью не более 1°C .

3. ПОДГОТОВКА К ИСПЫТАНИЮ

- 3.1. Талькируют поверхности образцов.
- 3.2. Проверяют нулевое положение стрелки индикатора.
- 3.3. Включают электронагрев прибора.

4. ПРОВЕДЕНИЕ ИСПЫТАНИЯ

4.1. Для определения модулей сжатия испытывают два образца при $24 \pm 1^\circ\text{C}$ и два образца при $100 \pm 3^\circ\text{C}$.

4.2. Для определения деформируемости образцы испытывают при $60 \pm 1^\circ\text{C}$.

4.3. При достижении заданной температуры образец выдерживают на одной из сжимающих площадок в течение 2 мин.

4.4. Прогретый образец помещают между сжимающими площадками и измеряют толщину образца под нагрузкой $1 \pm 0,2$ Н (100 ± 20 гс). Сжимают образец под нагрузкой 110 ± 2 Н ($11 \pm 0,2$ кгс) и через 2 мин после приложения нагрузки измеряют толщину сжатого образца.

5. ОБРАБОТКА РЕЗУЛЬТАТОВ

5.1. Для определения изменения модуля сжатия вычисляют коэффициент теплостойкости ($K_{тс}$) по формуле

$$K_{тс} = \frac{E_2}{E_1} = \frac{\frac{\sigma H_0}{H_0 - H_1}}{\frac{\sigma h_0}{h_0 - h_1}} = \frac{H_0(h_0 - h_1)}{h_0(H_0 - H_1)},$$

где E_1 — модуль сжатия при $24 \pm 1^\circ\text{C}$, МПа (кгс/см²);

E_2 — модуль сжатия при $100 \pm 3^\circ\text{C}$, МПа (кгс/см²);

h_0 — среднее значение толщины двух образцов при $24 \pm 1^\circ\text{C}$ и нагрузке $1 \pm 0,2$ Н (100 ± 20 гс), мм;

h_1 — среднее значение толщины двух образцов при $24 \pm 1^\circ\text{C}$ и нагрузке 110 ± 2 Н ($11 \pm 0,2$ кгс), мм;

H_0 — среднее значение толщины двух образцов при $100 \pm 3^\circ\text{C}$ и нагрузке $1 \pm 0,2$ Н (100 ± 20 гс), мм;

H_1 — среднее значение толщины двух образцов при $100 \pm 3^\circ\text{C}$ и нагрузке 110 ± 2 Н ($11 \pm 0,2$ кгс), мм;

σ — напряжение при сжатии (const), МПа (кгс/см²).

5.2. Полученный по п. 5.1 результат является коэффициентом теплостойкости пластины или детали. Сравнение результатов испытаний образцов различной толщины возможно, если образцы по толщине не отличаются более чем на 2 мм.

5.3. Деформируемость ($L_{сж}$) в процентах вычисляют по формуле

$$L_{сж} = \frac{h'_0 - h'_1}{h'_0},$$

где h'_0 — толщина образца при $60 \pm 1^\circ\text{C}$ и нагрузке $1 \pm 0,2$ Н (100 ± 20 гс), мм;

h'_1 — толщина образца при $60 \pm 1^\circ\text{C}$ и нагрузке 110 ± 2 Н ($11 \pm 0,2$ кгс), мм.

5.4. За результат определения деформируемости принимают среднее арифметическое результатов параллельных определений.

МЕЖДУНАРОДНАЯ СИСТЕМА ЕДИНИЦ (СИ)

Величина	Единица		
	Наименование	Обозначение	
		русское	международное
ОСНОВНЫЕ ЕДИНИЦЫ			
ДЛИНА	метр	м	m
МАССА	килограмм	кг	kg
ВРЕМЯ	секунда	с	s
СИЛА ЭЛЕКТРИЧЕСКОГО ТОКА	ампер	А	A
ТЕРМОДИНАМИЧЕСКАЯ ТЕМПЕРАТУРА	кельвин	К	K
СИЛА СВЕТА	кандела	кд	cd
ДОПОЛНИТЕЛЬНЫЕ ЕДИНИЦЫ			
Плоский угол	радиан	рад	rad
Телесный угол	стерадиан	ср	sr
ПРОИЗВОДНЫЕ ЕДИНИЦЫ			
Площадь	квадратный метр	м ²	m ²
Объем, вместимость	кубический метр	м ³	m ³
Плотность	килограмм на кубический метр	кг/м ³	kg/m ³
Скорость	метр в секунду	м/с	m/s
Угловая скорость	радиан в секунду	рад/с	rad/s
Сила, сила тяжести (вес)	ньютон	Н	N
Давление, механическое напряжение	паскаль	Па	Pa
Работа, энергия, количество теплоты	джоуль	Дж	J
Мощность, тепловой поток	ватт	Вт	W
Количество электричества; электрический заряд	кулон	Кл	C
Электрическое напряжение, электрический потенциал, разность электрических потенциалов, электродвижущая сила	вольт	В	V
Электрическое сопротивление	ом	Ом	Ω
Электрическая проводимость	сименс	См	S
Электрическая емкость	фарада	Ф	F
Магнитный поток	вебер	Вб	Wb
Индуктивность, взаимная индуктивность	генри	Г	H
Удельная теплоемкость	джоуль на килограмм кельвин	Дж/(кг·К)	J/(kg·K)
Теплопроводность	ватт на метр кельвин	Вт/(м·К)	W/(m·K)
Световой поток	люмен	лм	lm
Ярность	кандела на квадратный метр	кд/м ²	cd/m ²
Освещенность	люкс	лк	lx

МНОЖИТЕЛИ И ПРИСТАВКИ ДЛЯ ОБРАЗОВАНИЯ ДЕСЯТИЧНЫХ КРАТНЫХ И ДОЛЬНЫХ ЕДИНИЦ И ИХ НАИМЕНОВАНИИ

Множитель на который умножается единица	Приставка	Обозначение		Множитель на который умножается единица	Приставка	Обозначение	
		русское	международное			русское	международное
10 ²	гига	Г	G	10 ⁻²	(санти)	с	c
10 ⁹	гига	Г	G	10 ⁻³	милли	м	m
↑	мега	М	M	10 ⁻⁶	микро	мк	μ
10	кило	к	k	10 ⁻⁹	нано	н	n
10 ³	(гекто)	г	h	10 ⁻¹²	пико	п	p
10 ⁶	(дека)	да	da	↑	фемто	ф	f
10 ⁹	(доци)	Д	d	10 ⁻¹⁵	атто	а	a

Примечание: В скобках указаны приставки, которые используются только в наименованиях кратных и дольных единиц, уже получивших широкое распространение (атто, фемто, дека, гекто, дециметр, сантиметр).