



ГОСУДАРСТВЕННЫЙ СТАНДАРТ
СОЮЗА ССР

**ПРОФИЛИ ПРЕССОВАННЫЕ
ПРЯМОУГОЛЬНЫЕ РАВНОПОЛОЧНОГО
ТАВРОВОГО СЕЧЕНИЯ ИЗ АЛЮМИНИЕВЫХ
И МАГНИЕВЫХ СПЛАВОВ**

СОРТАМЕНТ

ГОСТ 13622—91

Издание официальное

1 р. 60 к. БЗ 1—91/34

ГОСУДАРСТВЕННЫЙ КОМИТЕТ СССР
ПО УПРАВЛЕНИЮ КАЧЕСТВОМ ПРОДУКЦИИ И СТАНДАРТАМ
Москва

ПРОФИЛИ ПРЕССОВАННЫЕ ПРЯМОУГОЛЬНЫЕ
РАВНОПОЛОЧНОГО ТАВРОВОГО СЕЧЕНИЯ
ИЗ АЛЮМИНИЕВЫХ И МАГНИЕВЫХ СПЛАВОВ

Сортамент

ГОСТ
13622—91

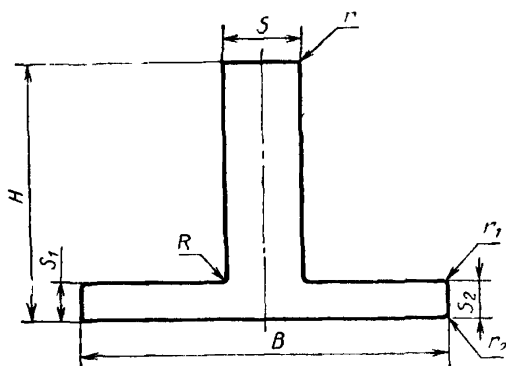
Extruded rectangular equishelf T-section shapes of
aluminium and magnesium alloys. Dimensions

ОКП 18 0043

Дата введения 01.01.92

Настоящий стандарт устанавливает сортамент прессованных прямоугольных профилей равнополочного таврового сечения из алюминия, алюминиевых и магниевых сплавов, изготавливаемых методом горячего прессования. Требования стандарта являются обязательными.

1. Номера профилей и их размеры должны соответствовать приведенным на чертеже и в табл. 1.



Издание официальное

© Издательство стандартов, 1991

Настоящий стандарт не может быть полностью или частично воспроизведен,
тиражирован и распространен без разрешения Госстандарта СССР

Таблица 1

С. 2 ГОСТ 13622-91

Номер профиля	Размеры, мм							Площадь сечения, см ²	Диаметр описанной окружно- сти, мм	Теоретическая масса 1 м. кг	
	H	B	S	S ₁	S ₂	R	r			Алюми- ниевый сплав	Магни- евый сплав
420001	3.0	18.0	14.0	1.5	1.5	0.5	—	0.481	18	0.137	0.087
420002	3.5	20.5	7.0	1.5	1.5	—	—	0.447	21	0.128	0.081
420004	4.5	32.0	12.0	1.2	1.2	2.0	—	0.797	32	0.227	0.143
420005	5.0	6.0	2.0	2.0	2.0	—	—	0.180	7	0.051	0.032
420010	6.0	30.0	3.0	2.0	2.0	1.0	1.0	0.720	30	0.205	0.130
420011	6.0	35.0	1.2	1.2	1.2	1.5	—	0.487	35	0.139	0.088
420018	6.5	14.0	10.0	3.0	3.0	—	—	0.770	16	0.219	0.139
420012	6.5	27.0	1.6	1.3	1.3	1.6	—	0.445	27	0.127	0.080
420013	6.5	30.0	10.0	1.5	1.5	1.0	—	0.954	30	0.272	0.172
420014	7.0	16.2	12.0	2.0	2.0	—	—	0.924	17	0.263	0.166
420016	7.0	50.0	20.0	2.0	2.0	3.0	—	2.039	50	0.581	0.367
420017	7.5	11.0	4.5	2.2	2.2	0.5	—	0.482	12	0.137	0.087
420020	8.0	25.0	1.0	1.0	1.0	2.0	0.5	0.336	25	0.096	0.060
420021	9.0	20.0	2.0	1.5	1.5	0.8	—	0.453	20	0.129	0.081
420022	10.0	10.0	2.0	3.0	3.0	—	—	0.440	13	0.125	0.079
420023	10.0	20.5	10.0	7.0	7.0	0.5	—	1.736	22	0.495	0.312
420024	10.0	25.0	3.0	2.5	2.5	—	—	0.850	25	0.242	0.153
420720	10.0	40.0	1.5	1.5	1.5	2.0	—	0.745	40	0.212	0.134
420717	10.0	100.0	96.0	3.0	3.0	—	—	9.720	100	2.770	1.750
420028	11.0	8.0	1.0	2.0	2.0	0.5	—	0.251	12	0.072	0.045
420029	11.0	30.0	10.0	3.0	3.0	—	—	1.700	30	0.485	0.306
420030	11.5	50.0	11.0	3.0	3.0	3.0	5.5	2.344	50	0.668	0.422
420031	12.0	30.0	1.0	1.2	1.2	2.0	—	0.485	30	0.138	0.087
420723	12.0	35.0	3.0	3.0	3.0	3.0	—	1.359	35	0.387	0.245
420724	12.5	32.0	8.0	3.0	3.0	2.0	—	1.737	33	0.495	0.313
420033	12.5	60.0	5.0	2.5	2.5	6.0	—	2.155	60	0.614	0.388
420725	13.0	22.0	2.0	1.5	1.5	1.0	1.0	0.560	23	0.160	0.101

Номер профиля	Размеры, мм							Площадь сечения, см ²	Диаметр описанной окружности, мм	Теоретическая масса 1 м, кг	
	H	B	S	S ₁	S ₂	R	r			Алюминиевый сплав	Магние- вый сплав
420034	13,0	22,0	11,0	6,5	6,5	—	—	2,145	23	0,611	0,386
420035	13,0	64,0	34,0	3,0	3,0	2,0	3,0	5,298	64	1,510	0,954
420036	14,0	28,0	3,0	4,0	4,0	0,5	0,5	1,420	29	0,405	0,256
420040	15,0	25,0	1,0	1,0	1,0	2,0	0,5	0,406	26	0,116	0,073
420042	15,0	35,0	2,5	2,0	2,0	2,5	1,2	1,046	35	0,298	0,188
420727	15,0	40,0	1,5	1,5	1,5	2,0	—	0,820	40	0,234	0,148
420043	15,0	49,0	2,0	2,0	2,0	0,5	0,5	1,240	49	0,353	0,223
420044	15,0	58,0	1,5	1,5	1,5	4,0	—	1,141	58	0,325	0,205
420045	15,0	72,0	2,0	2,0	2,0	3,0	—	1,739	72	0,496	0,313
420048	16,0	5,0	1,5	1,0	1,0	0,5	0,5	0,275	16	0,078	0,050
420049	16,0	28,6	6,4	1,6	1,6	1,6	—	1,390	28	0,396	0,250
420050	16,0	30,0	1,5	1,5	1,5	1,5	—	0,675	30	0,192	0,122
420051	16,0	36,0	16,0	4,0	4,0	—	2,0	3,343	37	0,953	0,602
420052	16,0	60,0	4,0	4,5	4,5	4,0	2,0	3,212	60	0,915	0,578
420053	16,0	60,0	17,0	3,0	3,0	3,0	—	4,049	60	1,154	0,729
420054	16,0	62,0	17,0	3,0	3,0	0,5	—	4,071	62	1,160	0,733
420055	17,0	32,0	1,2	1,2	1,2	2,0	0,6	0,589	32	0,168	0,106
420728	18,0	24,0	12,0	4,0	4,0	0,5	3,0	2,602	27	0,742	0,469
420729	18,0	25,0	10,0	10,0	10,0	3,0	1,0	3,335	33	0,950	0,600
420058	18,0	40,0	1,2	1,0	1,0	3,0	—	0,643	40	0,183	0,116
420059	18,0	40,0	3,0	4,5	4,5	2,5	1,5	2,222	40	0,633	0,400
420061	18,0	50,0	1,5	2,0	2,0	2,0	0,7	1,255	50	0,358	0,226
420063	19,0	50,0	2,0	2,0	2,0	3,0	—	1,379	50	0,393	0,248
420064	20,0	10,0	2,0	2,0	2,0	1,0	—	0,564	21	0,161	0,102
420065	20,0	15,0	1,5	1,5	1,5	1,5	0,7	0,510	23	0,145	0,092
420066	20,0	24,0	1,5	1,5	1,5	1,5	0,7	0,645	27	0,184	0,116
420067	20,0	25,0	7,0	3,0	3,0	1,0	—	1,944	27	0,554	0,350
420068	20,0	30,0	1,5	1,5	1,5	2,0	0,7	0,743	31	0,212	0,134

Номер профиля	Размеры, мм							Площадь сечения, см ²	Диаметр описанной окруж- сти, мм	Теоретическая масса 1 м, кг	
	H	B	S	S ₁	S ₂	R	r			Алюми- ниевый сплав	Магни- евый сплав
420069	20,0	30,0	2,0	1,5	1,5	2,0	1,0	0,833	31	0,237	0,150
420070	20,0	32,0	1,2	1,2	1,2	2,0	0,6	0,625	32	0,178	0,113
420071	20,0	35,0	1,5	1,5	1,5	2,0	—	0,820	35	0,234	0,148
420072	20,0	35,0	3,0	4,0	4,0	0,5	—	1,881	35	0,536	0,339
420073	20,0	36,0	1,2	1,4	1,4	2,0	—	0,744	36	0,212	0,134
420074	20,0	37,0	2,0	2,0	2,0	2,0	—	1,117	37	0,318	0,201
420075	20,0	38,0	1,5	2,0	2,0	2,0	—	1,047	38	0,298	0,188
420076	20,0	40,0	1,5	1,5	1,5	2,0	0,5	0,894	40	0,255	0,161
420077	20,0	40,0	2,0	2,0	2,0	2,0	—	1,177	40	0,335	0,212
420078	20,0	40,0	2,5	2,5	2,5	3,0	0,5	1,475	40	0,420	0,266
420079	20,0	40,0	3,0	2,0	2,0	3,0	—	1,379	40	0,393	0,248
420080	20,0	42,0	2,0	2,0	2,0	3,0	—	1,239	42	0,353	0,223
420082	20,0	48,0	1,5	1,5	1,5	1,5	0,7	1,005	49	0,286	0,181
420084	20,0	50,0	1,5	1,5	1,5	3,5	—	1,080	50	0,308	0,194
420731	20,0	50,0	2,5	2,5	2,5	3,0	—	1,726	50	0,492	0,311
420085	20,0	50,0	3,5	2,0	2,0	4,0	—	1,699	50	0,484	0,306
420086	20,0	50,0	4,0	4,0	4,0	6,0	—	2,795	50	0,796	0,503
420088	20,0	50,0	4,0	5,0	5,0	6,0	—	3,255	50	0,928	0,586
420089	20,0	60,0	2,0	1,6	1,6	3,0	—	1,367	60	0,389	0,246
420090	20,0	60,0	20,0	3,0	3,0	3,0	10,0	4,810	60	1,371	0,866
420091	20,0	62,0	1,5	2,0	2,0	4,0	—	1,579	62	0,450	0,284
420732	20,0	63,5	3,5	3,5	3,5	2,5	—	2,827	64	0,806	0,509
420733	20,0	66,0	1,5	1,5	1,5	3,0	—	1,306	66	0,372	0,235
420092	20,0	70,0	1,4	1,0	1,0	3,0	—	1,005	70	0,286	0,181
420093	20,0	72,0	2,0	3,0	3,0	3,0	0,5	2,538	72	0,723	0,457
420095	21,0	42,0	2,0	2,0	2,0	3,0	—	1,259	42	0,359	0,227
420735	21,5	70,0	3,0	2,5	2,5	2,5	—	2,347	70	0,669	0,422
420736	22,0	20,0	1,5	2,0	2,0	2,0	—	0,717	27	0,204	0,129

Номер профиля	Размеры, мм							Площадь сечения, см ²	Диаметр описанной окружности, мм	Теоретическая масса 1 м, кг	
	H	B	S	S ₁	S ₂	R	r			Алюми- ниевый сплав	Магни- евый сплав
420098	22,0	40,0	2,0	2,0	2,0	3,0	—	1,239	41	0,353	0,223
420099	22,0	48,0	1,4	1,4	1,4	1,5	—	0,970	48	0,276	0,175
420100	22,0	48,0	2,0	3,0	3,0	3,0	—	1,859	48	0,530	0,335
420101	22,0	50,0	2,0	2,0	3,5	3,0	—	1,799	50	0,513	0,324
420102	22,0	54,0	1,5	4,0	4,0	2,0	0,7	2,445	55	0,697	0,440
420104	22,0	60,0	26,0	3,5	3,5	4,0	13,0	6,254	60	1,782	1,126
420107	23,0	50,0	2,0	2,0	2,0	3,0	—	1,459	50	0,416	0,263
420109	23,0	50,0	2,0	4,0	4,0	3,0	—	2,419	50	0,689	0,435
420110	23,0	50,0	2,5	2,5	2,5	3,0	—	1,801	50	0,513	0,324
420111	23,0	56,0	1,8	1,8	1,8	3,0	—	1,428	56	0,407	0,257
420112	24,0	38,0	5,0	3,5	3,5	5,0	—	2,462	39	0,702	0,443
420113	24,0	47,0	1,0	1,0	1,0	3,0	—	0,739	48	0,211	0,133
420114	24,0	47,0	1,5	1,5	1,5	3,0	—	1,081	48	0,308	0,195
420115	24,0	47,0	24,0	10,0	10,0	1,0	—	8,064	48	2,298	1,452
420116	24,0	58,0	1,5	1,5	1,5	4,0	—	1,276	58	0,364	0,230
420117	24,0	66,0	2,5	2,0	2,0	3,0	0,5	1,908	66	0,544	0,343
420118	24,0	70,0	4,5	4,0	4,0	4,0	—	3,769	70	1,074	0,678
420119	25,0	6,0	2,0	15,0	15,0	0,5	0,5	1,100	26	0,314	0,198
420120	25,0	7,0	1,5	1,5	1,5	0,5	—	0,459	26	0,131	0,083
420121	25,0	25,0	2,5	2,5	2,5	3,0	—	1,226	31	0,349	0,221
420122	25,0	29,0	1,6	1,6	1,6	1,6	0,8	0,846	35	0,241	0,153
420123	25,0	34,0	2,0	2,0	2,0	3,0	—	1,179	37	0,336	0,212
420124	25,0	35,0	1,0	1,0	1,0	2,0	—	0,607	37	0,173	0,109
420125	25,0	35,0	1,5	1,5	1,5	2,0	0,7	0,893	37	0,255	0,161
420126	25,0	35,0	2,5	2,0	2,0	2,5	1,2	1,302	37	0,371	0,234
420127	25,0	40,0	2,0	2,0	2,0	2,0	1,0	1,273	41	0,363	0,229
420128	25,0	40,0	2,5	3,0	3,0	3,0	—	1,789	41	0,510	0,322
420129	25,0	40,0	3,0	2,0	2,0	3,0	1,5	1,519	41	0,433	0,273

Номер профиля	Размеры, мм							Площадь сечения, см ²	Диаметр описанной окружно- сти, мм	Теоретическая масса 1 м, кг	
	H	B	S	S ₁	S ₂	R	r			Алюми- ниевый сплав	Магни- евый сплав
420130	25,0	40,0	3,5	3,0	3,0	3,0	—	2,009	41	0,572	0,362
420737	25,0	42,0	4,0	6,0	9,0	2,0	—	3,867	44	1,102	0,696
420131	25,0	45,0	2,5	2,5	2,5	3,0	—	1,726	45	0,492	0,311
420132	25,0	45,0	3,0	3,0	3,0	3,0	1,5	2,039	45	0,581	0,367
420133	25,0	45,0	4,0	4,0	4,0	4,0	2,0	2,692	45	0,767	0,485
420135	25,0	48,0	1,5	1,5	1,5	1,5	—	1,082	48	0,308	0,195
420136	25,0	48,0	6,0	3,0	3,0	4,0	—	2,829	48	0,806	0,509
420138	25,0	50,0	2,0	2,0	2,0	3,0	—	1,499	50	0,427	0,270
420139	25,0	50,0	2,0	3,5	3,5	2,5	0,5	2,206	50	0,629	0,397
420140	25,0	50,0	2,5	2,5	2,5	3,0	—	1,851	50	0,528	0,333
420141	25,0	50,0	2,5	4,0	4,0	4,0	—	2,594	50	0,739	0,467
420142	25,0	50,0	3,0	3,0	3,0	3,0	—	2,199	50	0,627	0,396
420143	25,0	50,0	3,0	4,0	4,0	3,0	—	2,669	50	0,761	0,480
420738	25,0	52,0	2,0	2,0	2,0	3,0	—	1,539	52	0,439	0,277
420144	25,0	52,0	2,5	2,0	2,0	4,0	—	1,684	52	0,480	0,303
420145	25,0	56,0	2,0	2,0	2,0	3,0	0,5	1,618	56	0,461	0,291
420146	25,0	58,0	1,8	1,8	1,8	3,0	—	1,500	58	0,428	0,270
420147	25,0	59,0	39,0	10,0	10,0	1,0	—	11,754	62	3,350	2,116
420148	25,0	60,0	2,0	1,6	1,6	3,0	0,5	1,466	60	0,418	0,264
420149	25,0	60,0	2,5	3,0	3,0	3,0	—	2,389	60	0,681	0,430
420739	25,0	65,0	4,0	4,0	4,0	3,0	—	3,479	66	0,991	0,626
420150	25,0	66,0	2,5	3,0	3,0	3,0	—	2,569	68	0,732	0,462
420151	25,0	68,0	3,0	3,0	3,0	3,0	—	2,739	69	0,781	0,493
420152	25,0	70,0	5,0	2,5	2,5	6,0	—	3,030	70	0,863	0,545
420153	25,0	80,0	8,0	4,0	4,0	5,0	—	4,987	80	1,421	0,898
420154	25,0	85,0	5,0	3,5	4,0	3,0	—	4,289	85	1,222	0,772
420155	25,0	85,0	5,0	3,5	5,0	3,0	—	4,689	85	1,336	0,844
420157	26,0	38,0	2,5	2,5	2,5	2,0	—	1,555	40	0,443	0,280

Номер профиля	Размеры, мм							Площадь сечения, см ²	Диаметр описанной окружности, мм	Теоретическая масса 1 м, кг	
	H	B	S	S ₁	S ₂	R	r			Алюмини- евый сплав	Магни- евый сплав
420158	26,0	40,0	3,0	3,0	3,0	3,0	—	1,929	42	0,550	0,347
420159	26,0	40,0	3,0	4,5	4,5	2,5	—	2,472	42	0,704	0,445
420740	26,0	42,0	1,5	2,0	2,0	2,5	—	1,227	43	0,350	0,221
420160	26,0	48,0	4,0	4,0	4,0	3,0	—	2,839	49	0,809	0,511
420161	26,0	50,0	2,0	3,5	3,5	4,0	—	2,269	51	0,647	0,408
420162	26,0	50,0	3,0	4,5	4,5	2,5	—	2,921	51	0,832	0,526
420165	26,0	60,0	20,0	5,0	5,0	2,0	10,0	6,788	60	1,935	1,222
420166	26,0	72,0	6,5	6,0	6,0	4,0	—	5,689	73	1,621	1,024
420167	27,0	40,0	1,5	2,0	2,0	3,0	—	1,214	42	0,346	0,218
420741	27,0	44,0	14,0	7,0	7,0	2,0	—	5,897	46	1,681	1,061
420168	27,0	53,0	3,0	2,0	3,5	5,0	—	2,292	54	0,653	0,413
420169	27,0	54,0	28,6	3,2	3,2	3,2	14,3	7,702	55	2,445	1,514
420170	27,0	68,0	2,0	2,0	2,0	3,0	—	1,899	68	0,541	0,342
420171	27,5	38,0	6,0	2,0	2,0	3,0	—	2,329	41	0,664	0,419
420742	28,0	11,0	1,0	1,0	1,0	0,5	—	0,381	30	0,109	0,069
420744	28,0	24,0	6,0	4,0	4,0	—	—	2,400	37	0,684	0,432
420173	28,0	36,0	2,5	2,0	2,0	3,0	—	1,409	40	0,401	0,254
420174	28,0	45,0	5,0	3,0	3,0	3,0	—	2,639	46	0,752	0,475
420746	28,0	47,0	3,0	3,5	5,0	3,0	—	2,749	49	0,783	0,495
420176	28,0	53,0	3,5	4,5	4,5	3,5	1,7	3,248	53	0,926	0,585
420178	28,0	66,0	5,0	6,0	6,0	6,0	—	5,215	67	1,486	0,939
420179	28,0	68,0	5,0	6,0	6,0	6,0	—	5,335	69	1,520	0,960
420180	28,0	68,0	6,5	5,0	5,0	6,0	—	5,050	69	1,439	0,909
420181	28,0	68,0	6,5	8,0	8,0	6,0	—	6,895	69	1,965	1,241
420182	28,0	70,0	5,0	2,5	2,5	6,0	—	3,180	71	0,906	0,572
420745	28,0	122,0	42,0	11,0	14,0	5,0	—	21,867	122	6,232	3,936
420183	28,5	70,0	24,0	6,0	6,0	8,0	—	9,257	70	2,638	1,666
420184	28,5	80,0	24,0	4,0	4,0	8,0	—	8,737	80	2,490	1,573
420187	29,0	38,0	1,6	1,6	1,6	1,6	0,8	1,054	41	0,300	0,190

Номер профиля	Размеры, мм							Площадь сечения, см ²	Диаметр описанной окружно- сти, мм	Теоретическая масса 1 м, кг	
	H	B	S	S ₁	S ₂	R	r			Алюми- ниевый сплав	Магни- евый сплав
420188	29,0	47,0	2,0	2,0	2,0	3,0	—	1,519	48	0,433	0,273
420189	29,0	51,0	2,0	1,6	1,6	3,0	—	1,403	52	0,400	0,252
420747	29,0	56,0	2,0	2,0	2,0	3,0	—	1,699	57	0,484	0,306
420748	29,0	58,0	2,0	2,0	2,0	2,0	—	1,717	58	0,489	0,309
420190	29,0	58,0	2,5	2,5	2,5	2,5	—	2,139	58	0,610	0,385
420191	29,0	58,0	2,5	2,5	2,5	4,0	—	2,181	58	0,622	0,393
420192	29,0	58,0	3,5	3,5	3,5	4,0	—	2,991	58	0,852	0,538
420193	29,0	60,0	2,0	1,6	1,6	3,0	—	1,547	60	0,441	0,278
420194	29,0	60,0	2,0	5,0	5,0	4,0	0,5	3,548	60	1,011	0,639
420195	29,0	60,0	2,5	1,8	1,8	3,0	—	1,799	60	0,513	0,324
420196	29,5	41,0	9,5	4,0	4,0	1,5	—	4,072	43	1,161	0,733
420199	30,0	32,0	1,5	1,5	1,5	1,5	0,7	0,915	39	0,261	0,165
420200	30,0	33,0	3,0	2,0	2,0	3,0	—	1,539	39	0,439	0,277
420202	30,0	40,0	1,5	1,5	1,5	2,0	0,7	1,043	43	0,297	0,188
420203	30,0	40,0	2,0	2,0	2,0	2,0	1,0	1,373	43	0,391	0,247
420204	30,0	40,0	3,0	2,0	2,0	3,0	1,5	1,669	43	0,476	0,300
420206	30,0	42,0	1,5	2,0	2,0	3,0	—	1,299	45	0,370	0,234
420749	30,0	43,0	3,0	9,0	9,0	4,0	—	4,569	46	1,302	0,822
420207	30,0	45,0	2,0	3,0	3,0	3,0	—	1,929	47	0,550	0,347
420208	30,0	45,0	3,0	3,0	3,0	3,0	1,5	2,189	47	0,624	0,394
420209	30,0	45,0	4,0	6,5	6,5	5,0	—	3,972	47	1,132	0,715
420751	30,0	47,0	8,0	15,0	15,0	2,0	1,5	8,257	49	2,353	1,486
420210	30,0	48,0	6,0	5,0	5,0	4,0	—	3,969	49	1,131	0,714
420752	30,0	50,0	1,5	1,5	1,5	3,0	—	1,216	51	0,347	0,219
420212	30,0	50,0	3,0	4,0	4,0	3,0	1,5	2,809	51	0,801	0,506
420213	30,0	50,0	3,0	6,0	6,0	2,0	0,5	3,737	51	1,065	0,673
420753	30,0	50,0	8,0	10,0	10,0	5,0	1,0	6,703	51	1,910	1,207

Номер профиля	Размеры, мм							Площадь сечения, см ²	Диаметр описанной окружно- сти, мм	Теоретическая масса 1 м, кг	
	H	B	S	S ₁	S ₂	R	r			Алюми- ниевый сплав	Магни- евый сплав
420215	30,0	52,0	1,5	1,5	1,5	2,0	—	1,225	53	0,349	0,220
420216	30,0	52,0	4,0	2,5	2,5	4,0	—	2,469	53	0,704	0,444
420217	30,0	53,0	2,0	2,0	2,0	2,0	0,5	1,636	55	0,466	0,294
420218	30,0	53,0	3,5	4,5	4,5	3,5	1,7	3,318	55	0,946	0,597
420754	30,0	58,0	4,0	6,0	6,0	5,0	—	4,547	60	1,296	0,819
420755	30,0	60,0	2,0	2,5	2,5	3,0	—	2,089	60	0,595	0,376
420219	30,0	60,0	2,5	6,5	6,5	2,5	1,0	4,510	60	1,285	0,812
420220	30,0	60,0	5,0	4,5	4,5	5,0	1,0	4,078	60	1,162	0,734
420222	30,0	62,0	28,0	3,5	3,5	4,0	14,0	8,818	64	2,513	1,587
420223	30,0	64,5	6,5	8,0	8,0	6,0	—	6,745	65	1,922	1,214
420224	30,0	65,0	6,5	3,0	3,0	3,0	—	3,744	65	1,067	0,674
420225	30,0	68,0	3,0	3,5	3,5	3,0	0,5	3,213	68	0,916	0,578
420226	30,0	68,0	5,0	6,0	6,0	6,0	—	5,435	68	1,549	0,978
420227	30,0	68,0	5,0	7,0	7,0	6,0	—	6,065	68	1,728	1,092
420228	30,0	68,0	6,5	6,5	6,5	6,0	—	6,102	68	1,739	1,098
420229	30,0	70,0	3,5	3,5	3,5	3,5	0,5	3,429	70	0,977	0,617
420230	30,0	70,0	4,0	8,0	8,0	4,0	0,5	6,548	70	1,866	1,178
420756	30,0	72,0	2,0	2,5	2,5	3,0	—	2,389	72	0,681	0,430
420231	30,0	74,0	6,0	4,0	4,0	5,0	—	4,627	74	1,319	0,833
420232	30,0	75,0	6,5	8,0	8,0	3,0	—	7,469	75	2,129	1,344
420233	30,0	76,0	3,5	4,3	4,3	5,0	—	4,275	76	1,218	0,769
420234	30,0	80,0	1,0	4,0	4,0	4,0	0,5	4,308	80	1,228	0,775
420757	30,0	88,0	8,0	11,0	11,0	2,0	1,5	11,207	88	3,194	2,017
420236	30,0	100,0	5,0	10,0	10,0	4,0	1,5	11,059	101	3,152	1,990
420237	31,0	50,0	3,5	6,5	6,5	3,5	—	4,160	51	1,186	0,749
420758	31,0	50,0	5,0	6,0	6,0	5,0	—	4,357	51	1,242	0,784
420759	31,0	60,0	12,0	11,0	11,0	2,0	—	9,017	62	2,570	1,623
420760	31,0	66,0	30,0	18,0	18,0	4,0	—	15,849	69	4,517	2,853

Продолжение табл. 1

Номер профиля	Размеры, мм							Площадь сечения, см ²	Диаметр описанной окружно- сти, мм	Теоретическая масса 1 м, кг	
	H	B	S	S ₁	S ₂	R	r			Алюми- новый сплав	Магни- евый сплав
422501	31,0	74,0	17,0	4,0	4,0	6,0	—	7,705	75	2,196	1,387
420761	32,0	12,0	2,0	2,0	2,0	—	—	0,840	33	0,239	0,151
420238	32,0	34,0	1,5	4,5	4,5	4,5	—	2,029	41	0,578	0,365
420239	32,0	34,0	2,0	2,0	2,0	3,0	—	1,319	41	0,376	0,237
420762	32,0	40,0	4,0	1,5	1,5	3,0	—	1,859	45	0,530	0,335
420242	32,0	45,0	3,0	3,0	3,0	3,0	—	2,259	48	0,644	0,407
420243	32,0	50,0	2,0	2,0	2,0	3,0	—	1,639	52	0,467	0,295
420763	32,0	50,0	2,0	5,0	5,0	3,0	—	3,079	52	0,877	0,554
420244	32,0	50,0	3,0	3,0	3,0	3,5	—	2,423	52	0,690	0,436
420246	32,0	56,0	3,5	6,5	6,5	3,5	—	4,585	57	1,307	0,825
420764	32,0	57,0	2,0	5,0	5,0	3,0	—	3,429	58	0,977	0,617
420836	32,0	60,0	5,0	4,5	4,5	5,0	—	4,182	60	1,192	0,753
420766	33,0	32,0	1,5	4,0	4,0	2,0	—	1,732	40	0,494	0,312
420248	33,0	45,0	4,0	9,0	9,0	6,0	0,5	5,164	48	1,472	0,930
420249	33,0	48,0	3,5	5,5	5,5	3,5	—	3,655	50	1,042	0,658
420767	33,0	50,0	2,0	5,5	5,5	3,0	—	3,339	52	0,952	0,601
420768	33,0	50,0	2,0	6,0	6,0	3,0	—	3,579	52	1,020	0,644
420251	33,0	64,0	3,0	7,0	7,0	5,0	—	5,367	65	1,530	0,966
420769	33,0	70,0	4,0	6,0	6,0	5,0	—	5,387	71	1,535	0,970
420770	33,5	52,5	2,5	2,5	2,5	4,0	—	2,156	55	0,615	0,388
420253	34,0	44,0	2,0	3,0	3,0	3,0	0,5	1,978	48	0,564	0,356
420254	34,0	50,0	5,0	5,0	5,0	4,5	—	4,037	52	1,151	0,727
420255	34,0	60,0	2,0	2,0	2,0	3,0	—	1,879	61	0,535	0,338
420256	34,0	70,0	4,0	5,0	5,0	4,0	—	4,729	70	1,348	0,851
420257	34,5	60,0	2,0	2,5	2,5	2,0	0,5	2,156	61	0,614	0,388
420259	35,0	25,0	2,1	2,0	2,0	3,0	—	1,232	40	0,351	0,222
420260	35,0	28,0	3,0	4,0	4,0	0,5	—	2,051	41	0,585	0,369
420261	35,0	30,0	3,0	4,0	4,0	1,0	0,5	2,133	41	0,608	0,384
420262	35,0	32,0	1,5	1,5	1,5	2,0	—	1,000	42	0,285	0,180

Продолжение табл. 1

Номер профиля	Размеры, мм							Площадь сечения, см ²	Диаметр описанной окружно- сти, мм	Теоретическая масса 1 м, кг	
	H	B	S	S ₁	S ₂	R	r			Алюми- ниевый сплав	Магни- евый сплав
420263	35,0	34,0	2,0	2,0	2,0	2,0	1,0	1,353	43	0,386	0,244
420264	35,0	35,0	4,0	4,0	4,0	5,0	2,0	2,730	44	0,778	0,491
420265	35,0	36,0	15,0	4,5	4,5	5,0	—	6,302	45	1,796	1,134
420266	35,0	40,0	2,0	2,0	2,0	2,0	1,0	1,473	46	0,420	0,265
420267	35,0	40,0	3,0	3,0	3,0	3,0	—	2,199	46	0,627	0,396
420268	35,0	40,0	4,0	2,5	2,5	4,0	2,0	2,352	46	0,670	0,423
420269	35,0	44,0	2,0	2,0	2,0	3,0	—	1,579	49	0,450	0,284
420270	35,0	45,0	4,0	4,0	4,0	4,0	2,0	3,092	49	0,881	0,557
420271	35,0	46,0	2,0	2,0	2,0	2,0	1,0	1,593	50	0,454	0,287
420773	35,0	50,0	1,5	1,5	1,5	2,0	—	1,270	53	0,362	0,229
420774	35,0	50,0	2,5	2,0	2,0	4,0	—	1,894	53	0,540	0,341
420272	35,0	50,0	3,5	8,0	8,0	6,0	—	5,100	53	1,453	0,918
420273	35,0	60,0	3,5	4,3	4,3	5,0	—	3,762	61	1,072	0,677
420275	35,0	62,0	2,0	3,0	3,0	3,0	0,5	2,538	62	0,723	0,457
420276	35,0	64,0	2,0	5,5	5,5	2,0	1,0	4,123	64	1,175	0,742
420277	35,0	65,0	5,0	6,0	6,0	3,0	—	5,389	65	1,536	0,970
420777	35,0	66,0	6,0	6,0	6,0	5,0	—	5,807	66	1,655	1,045
420778	35,0	68,0	3,0	3,0	3,0	3,0	1,0	3,035	68	0,865	0,546
420278	35,0	76,0	3,5	3,5	3,5	3,5	—	3,815	76	1,087	0,687
420279	35,0	76,0	18,0	15,5	15,5	0,5	—	15,291	78	4,358	2,752
420280	35,0	80,0	3,0	9,0	9,0	4,0	—	8,049	80	2,294	1,449
420281	35,0	90,0	3,5	6,0	6,0	5,0	—	6,522	90	1,859	1,174
420282	35,0	90,0	5,0	7,0	7,0	4,0	—	7,769	90	2,214	1,398
420283	36,0	14,0	6,0	10,0	10,0	2,0	—	2,977	38	0,848	0,536
420779	36,0	20,0	1,5	2,5	2,5	2,0	—	1,020	39	0,291	0,184
420284	36,0	36,0	3,0	4,0	4,0	5,0	—	2,507	45	0,715	0,451
420286	36,0	52,0	1,5	2,5	2,5	2,0	—	1,820	54	0,519	0,328
420287	36,0	58,0	6,5	6,5	6,5	6,5	3,2	5,825	59	1,660	1,049
420288	36,0	60,0	6,0	12,0	12,0	5,0	—	8,747	61	2,493	1,575

Номер профиля	Размеры, мм							Площадь сечения, см ²	Диаметр описанной окружно- сти, мм	Теоретическая масса 1 м, кг	
	H	B	S	S ₁	S ₂	R	r			Алюми- ниевый сплав	Магни- евый сплав
420289	36,0	68,0	6,5	4,0	4,0	6,0	—	4,955	69	1,412	0,892
420290	36,0	70,0	32,0	5,0	5,0	5,0	16,0	12,429	72	3,542	2,237
420291	36,0	80,0	8,0	6,0	6,0	5,0	—	7,307	80	2,083	1,315
420292	36,0	93,0	2,4	5,0	5,0	3,0	—	5,433	93	1,548	0,978
420293	36,0	96,0	16,0	16,5	16,5	0,5	—	18,961	96	5,404	3,413
420294	37,0	80,0	3,5	6,0	6,0	4,0	—	5,954	80	1,697	1,072
420295	37,0	140,0	6,0	13,0	13,0	5,0	3,0	19,708	141	5,617	3,547
420782	38,0	45,0	1,5	1,5	1,5	2,0	—	1,240	53	0,353	0,223
420298	38,0	50,0	3,5	3,5	3,5	4,0	—	3,026	54	0,862	0,545
420299	38,0	50,0	4,8	4,8	4,8	1,6	—	4,005	54	1,141	0,721
420301	38,0	56,0	12,5	4,0	4,0	4,5	—	6,577	58	1,874	1,184
420303	38,0	60,0	6,5	4,0	4,0	3,0	3,2	4,605	62	1,312	0,829
420304	38,0	76,0	3,5	4,5	4,5	3,5	1,7	4,633	77	1,320	0,834
420305	38,0	76,0	5,0	5,0	5,0	4,0	2,5	5,492	77	1,565	0,989
420306	38,3	44,0	5,0	5,0	5,0	4,0	2,5	3,907	51	1,113	0,703
420307	38,3	76,0	5,0	3,5	3,5	4,0	—	4,469	76	1,274	0,804
420308	38,3	76,0	5,0	5,0	5,0	4,0	2,5	5,507	77	1,569	0,991
420310	39,0	50,0	13,0	4,0	4,0	3,0	—	6,589	54	1,878	1,186
420783	39,0	60,0	1,5	2,0	2,0	2,5	—	1,782	62	0,508	0,321
420311	39,0	70,0	2,5	5,5	5,5	3,5	0,5	4,739	71	1,351	0,853
420312	39,0	166,0	8,0	12,0	12,0	6,0	—	22,235	167	6,337	4,002
420784	39,3	50,5	11,3	5,0	5,0	5,0	—	6,508	56	1,855	1,171
420786	40,0	30,0	2,0	3,0	3,0	3,0	—	1,679	46	0,478	0,302
420313	40,0	30,0	2,5	4,0	4,0	2,0	1,2	2,111	46	0,602	0,380
420314	40,0	32,0	2,0	2,0	2,0	2,0	—	1,417	46	0,404	0,255
420316	40,0	36,0	5,0	5,0	5,0	5,0	3,0	3,618	48	1,031	0,651
420319	40,0	40,0	3,0	3,0	3,0	3,0	—	2,349	50	0,669	0,423
420320	40,0	45,0	3,0	3,0	3,0	3,0	1,5	2,189	53	0,709	0,448
420321	40,0	45,0	3,5	6,5	6,5	4,0	—	4,166	53	1,187	0,750

Номер профиля	Размеры, мм							Площадь сечения, см ²	Диаметр описанной окружно- сти, мм	Теоретическая масса 1 м, кг	
	H	B	S	S ₁	S ₂	R	r			Алюми- ниевый сплав	Магни- евый сплав
420322	40,0	45,0	3,5	6,5	6,5	4,0	3,2	4,122	53	1,175	0,742
420323	40,0	45,0	4,0	4,0	4,0	4,0	2,0	3,292	53	0,938	0,593
420787	40,0	50,0	2,0	2,0	2,0	3,0	—	1,799	56	0,513	0,324
420324	40,0	50,0	2,0	3,5	3,5	3,5	0,5	2,532	56	0,722	0,456
420325	40,0	50,0	3,5	6,5	6,5	4,0	—	4,491	56	1,280	0,808
420326	40,0	50,0	3,5	8,0	8,0	5,0	—	5,227	56	1,490	0,941
420327	40,0	50,0	4,0	3,0	3,0	3,0	—	3,019	56	0,860	0,543
420328	40,0	50,0	5,0	5,0	5,0	3,0	—	4,289	56	1,222	0,772
420329	40,0	50,0	5,0	3,0	3,0	4,5	—	3,437	56	0,980	0,619
420330	40,0	52,0	5,0	10,1	10,1	4,0	—	6,816	57	1,942	1,227
420788	40,0	54,0	5,0	6,0	6,0	4,0	—	5,009	58	1,427	0,902
420332	40,0	57,0	6,0	10,0	10,0	5,0	1,0	7,603	60	2,167	1,369
420333	40,0	57,0	14,0	20,0	20,0	3,0	2,0	14,222	61	4,053	2,560
420334	40,0	60,0	3,0	4,0	4,0	4,0	—	3,549	62	1,011	0,639
420789	40,0	60,0	6,5	8,0	8,0	3,0	—	6,919	62	1,972	1,245
420335	40,0	65,0	4,0	5,0	5,0	6,0	—	4,805	66	1,369	0,865
420336	40,0	65,0	6,0	4,5	4,5	2,0	3,0	5,072	66	1,446	0,913
420790	40,0	66,0	6,0	12,5	12,5	3,0	—	9,939	67	2,833	1,789
420791	40,0	66,0	12,0	6,0	6,0	4,0	—	8,109	67	2,311	1,460
420337	40,0	68,0	6,5	8,0	8,0	6,0	—	7,675	69	2,187	1,381
420338	40,0	80,0	5,0	8,5	8,5	5,0	—	8,482	81	2,417	1,527
420792	40,0	80,0	10,0	6,0	6,0	5,0	2,0	8,290	81	2,363	1,492
420339	40,0	90,0	10,0	10,0	10,0	4,0	—	12,069	91	3,440	2,172
420340	40,0	93,0	4,0	3,0	3,0	3,0	—	4,309	93	1,228	0,776
420341	40,0	120,0	5,0	6,0	6,0	2,5	2,5	8,900	120	2,537	1,602
420342	40,5	57,0	4,0	6,0	6,0	3,0	1,0	4,835	60	1,378	0,870
420343	41,0	40,0	3,5	4,5	4,5	5,0	—	3,185	51	0,908	0,573
420344	41,0	42,0	2,4	2,4	2,4	3,5	—	1,987	53	0,566	0,358

Продолжение табл. 1

Номер профиля	Размеры, мм							Площадь сечения, см ²	Диаметр описанной окружно- сти, мм	Теоретическая масса 1 м, кг	
	H	B	S	S ₁	S ₂	R	r			Алюми- новый сплав	Магне- вый сплав
420345	41.0	50.0	3.5	4.5	4.5	3.5	—	3.580	56	1.020	0.644
420347	41.0	58.0	3.5	6.5	6.5	4.0	—	5.046	62	1.438	0.908
420348	41.0	76.0	3.5	4.3	4.3	5.0	—	4.660	77	1.328	0.839
420349	41.0	76.0	3.5	4.5	4.5	5.0	—	4.805	77	1.369	0.865
420350	41.0	76.0	7.0	4.5	4.5	3.0	—	6.014	77	1.714	1.082
420793	41.0	78.0	6.0	11.0	11.0	3.0	—	10.419	90	2.969	1.875
420794	41.5	30.0	1.5	2.5	2.5	2.0	—	1.352	47	0.385	0.243
420351	41.5	63.5	3.5	3.5	3.5	2.5	—	3.579	66	1.020	0.644
420352	41.5	63.5	3.5	3.5	3.5	2.5	—	3.579	66	1.020	0.644
420353	41.5	63.5	4.2	4.2	4.2	3.0	1.7	3.567	66	1.017	0.642
420355	42.0	76.0	3.5	5.0	5.0	3.5	—	4.255	66	1.213	0.766
420795	42.0	76.0	3.5	6.5	3.0	3.0	—	5.148	77	1.467	0.927
420356	42.0	76.0	3.5	6.5	6.5	3.5	—	4.952	77	1.411	0.891
420796	42.0	127.0	4.0	6.0	6.0	4.0	—	6.235	77	1.777	1.122
420797	42.5	90.0	30.0	10.0	10.0	3.0	—	9.129	128	2.602	1.643
420358	43.0	50.0	2.0	3.0	3.0	3.0	—	18.789	93	5.355	3.382
120359	43.0	100.0	3.0	5.0	5.0	4.0	0.5	2.338	58	0.666	0.421
420360	43.5	60.0	6.0	5.0	5.0	5.0	—	6.208	104	1.769	1.117
420361	43.5	76.0	3.5	4.3	4.3	5.0	—	5.417	64	1.544	0.975
420798	44.0	89.0	12.0	12.5	12.5	5.0	—	4.747	77	1.353	0.855
420363	45.0	36.0	1.2	1.2	1.2	2.0	—	13.887	82	3.958	2.500
420364	45.0	40.0	2.2	2.2	2.2	3.0	—	0.975	52	0.278	0.175
420365	45.0	42.0	2.5	2.5	2.5	3.0	—	1.860	54	0.530	0.335
420366	45.0	50.0	2.6	5.0	5.0	3.0	0.5	2.150	55	0.613	0.387
420367	45.0	50.0	4.0	3.0	3.0	6.0	—	3.578	59	1.020	0.644
420368	45.0	50.0	5.0	15.0	15.0	5.0	—	3.335	59	0.950	0.600
420369	45.0	50.0	6.5	8.0	8.0	6.0	1.0	9.103	59	2.594	1.639
420370	45.0	52.0	6.0	10.0	10.0	3.0	—	6.560	59	1.869	1.181
								7.339	60	2.092	1.321

Номер профиля	Размеры, мм							Площадь сечения, см ²	Диаметр описанной окружн- сти, мм	Теоретическая масса 1 м, кг	
	H	B	S	S ₁	S ₂	R	r			Алюми- ниевый сплав	Магни- евый сплав
420371	45,0	60,0	2,6	5,0	5,0	3,0	0,5	4,078	65	1,162	0,734
420801	45,0	65,0	4,1	7,35	7,35	5,0	—	6,428	68	1,832	1,157
420373	45,0	68,0	8,0	5,0	5,0	5,0	—	6,707	70	1,912	1,207
420802	45,0	70,0	10,0	8,0	8,0	6,0	—	9,455	72	2,695	1,702
420375	45,0	70,0	29,0	17,0	17,0	3,0	—	20,059	72	5,717	3,611
420376	45,0	79,0	13,0	7,0	7,0	3,0	—	10,509	80	2,995	1,892
420804	45,0	80,0	10,0	8,0	8,0	6,0	—	10,255	81	2,923	1,846
420805	45,0	82,0	8,0	16,0	16,0	3,0	—	15,479	84	4,411	2,786
420806	45,0	84,0	4,0	13,0	13,0	4,0	—	12,269	86	3,497	2,208
420377	45,0	93,0	2,5	2,5	2,5	3,0	—	3,426	93	0,976	0,617
420378	45,8	36,8	2,0	2,0	2,0	1,6	—	1,623	52	0,463	0,292
420379	46,0	21,5	3,5	2,5	2,5	3,0	—	2,099	49	0,598	0,378
420380	46,0	45,0	1,5	1,5	1,5	3,5	—	1,395	57	0,398	0,251
422502	46,0	46,0	4,0	4,0	4,0	6,0	—	3,675	58	1,047	0,661
420381	46,0	55,0	15,0	6,0	6,0	4,0	—	9,369	63	2,670	1,686
420808	46,0	83,0	25,0	16,0	16,0	3,0	—	20,819	85	5,933	3,747
420382	46,0	88,0	3,5	2,5	2,5	3,0	—	3,761	89	1,072	0,677
420383	46,2	50,0	1,5	4,0	4,0	3,0	—	2,672	60	0,761	0,481
422503	47,0	38,0	1,8	2,0	2,0	3,0	—	1,609	56	0,458	0,290
420384	47,0	40,0	2,0	2,0	2,0	3,0	—	1,739	56	0,496	0,313
420386	47,0	93,0	7,0	5,0	8,0	3,0	—	8,919	93	2,542	1,605
420387	47,5	93,0	4,0	5,0	5,0	3,0	—	6,389	93	1,821	1,150
420388	47,6	60,4	25,4	15,9	15,9	3,2	12,7	17,007	68	4,847	3,061
420809	48,0	46,0	1,5	2,0	2,0	1,0	—	1,614	58	0,460	0,291
420390	48,0	60,0	2,5	3,0	3,0	4,0	—	2,994	67	0,853	0,539
420810	48,0	65,0	2,0	5,0	5,0	6,0	—	4,265	70	1,215	0,768
420391	48,0	65,0	8,0	6,0	6,0	5,0	—	7,367	70	2,100	1,326

Номер профиля	Размеры, мм							Площадь сечения, см ²	Диаметр описанной окружно- сти, мм	Теоретическая масса 1 м, кг	
	H	B	S	S ₁	S ₂	R	r			Алюми- ниевый сплав	Магни- евый сплав
420392	48.0	68.0	3.5	6.0	6.0	3.0	—	5.589	72	1.593	1.006
420811	48.0	80.0	4.0	8.0	8.0	4.0	1.0	8.065	80	2.299	1.452
420812	48.0	88.0	20.0	10.0	10.0	4.0	—	16.469	89	4.694	2.964
420393	50.0	18.0	3.0	7.0	7.0	4.0	—	2.619	52	0.746	0.471
420814	50.0	38.0	2.5	2.5	2.5	2.0	—	2.155	57	0.614	0.388
420394	50.0	40.0	1.5	1.5	1.5	3.0	0.5	1.365	58	0.389	0.246
420395	50.0	41.0	3.0	5.0	5.0	5.0	—	3.507	59	1.000	0.631
420396	50.0	42.0	1.4	1.8	1.8	2.0	—	1.448	59	0.413	0.261
420397	50.0	42.0	2.0	2.0	2.0	2.0	—	1.817	59	0.518	0.327
420398	50.0	45.0	4.5	8.0	8.0	6.0	—	5.645	60	1.609	1.016
420399	50.0	46.0	2.0	2.0	2.0	1.0	—	1.884	60	0.537	0.339
420401	50.0	50.0	1.5	1.5	1.5	2.0	0.5	1.494	62	0.426	0.269
420402	50.0	50.0	4.0	16.0	16.0	4.0	1.0	9.425	62	2.686	1.697
420403	50.0	50.0	6.5	8.0	8.0	6.0	—	6.885	62	1.962	1.239
420405	50.0	53.0	4.0	5.0	5.0	4.0	2.0	4.502	64	1.283	0.810
420407	50.0	56.0	3.5	3.0	3.0	4.0	—	3.394	66	0.967	0.611
420408	50.0	60.0	2.0	3.0	3.0	3.0	—	2.779	68	0.792	0.500
420816	50.0	62.0	10.0	4.0	4.0	5.0	—	7.187	70	2.048	1.294
420817	50.0	62.0	12.0	4.0	4.0	5.0	—	8.107	70	2.311	1.459
420818	50.0	64.0	8.0	12.0	12.0	5.0	2.0	10.810	71	3.080	1.946
420409	50.0	70.0	2.4	2.4	2.4	2.0	—	2.840	74	0.809	0.511
420411	50.0	70.0	4.0	4.0	4.0	2.5	—	4.667	75	1.330	0.840
420412	50.0	70.0	12.0	25.0	25.0	5.0	1.0	20.603	77	5.872	3.709
420819	50.0	74.0	12.0	20.0	20.0	4.0	—	18.469	78	5.264	3.324
420413	50.0	76.0	3.5	4.5	4.5	5.0	—	5.120	79	1.459	0.922
420414	50.0	78.0	4.0	12.0	12.0	6.0	—	11.035	80	3.145	1.986
420821	50.0	80.0	4.5	10.0	10.0	4.0	—	9.869	81	2.813	1.776

Номер профиля	Размеры, мм							Площадь сечения, см ²	Диаметр описанной окружно- сти, мм	Теоретическая масса 1 м, кг	
	H	B	S	S ₁	S ₂	R	r			Алюми- ниевый сплав	Магни- евый сплав
420822	50,0	80,0	5,0	7,0	7,0	3,0	—	7,789	81	2,220	1,402
420823	50,0	90,0	10,0	10,0	10,0	6,0	—	13,155	91	3,749	2,368
420824	50,0	93,0	7,0	7,0	3,5	5,0	—	8,122	94	2,315	1,462
420417	50,0	96,0	5,0	8,0	8,0	5,0	—	9,887	96	2,818	1,780
420418	50,0	100,0	6,0	6,0	6,0	5,0	—	8,747	101	2,493	1,575
420419	50,0	101,0	27,5	12,0	12,0	5,0	3,0	22,638	102	6,452	4,075
420420	50,0	106,0	8,0	10,5	10,5	5,0	—	14,397	107	4,103	2,592
420421	50,0	110,0	15,0	30,0	30,0	3,0	2,0	36,022	111	10,266	6,484
420422	50,0	144,0	3,0	9,0	9,0	4,0	0,5	14,258	145	4,064	2,566
420423	50,3	70,4	4,2	4,35	4,35	2,5	1,0	5,015	75	1,429	0,903
420424	51,0	51,0	2,4	2,4	2,4	3,5	—	2,443	64	0,696	0,440
420426	52,0	40,0	2,5	6,5	6,5	4,0	—	3,806	61	1,085	0,685
420427	52,0	50,0	3,0	4,0	4,0	3,0	1,5	3,469	64	0,989	0,624
420825	52,0	50,0	6,5	8,0	8,0	6,0	—	7,015	64	1,999	1,263
420826	52,0	50,0	8,2	12,5	12,5	5,0	1,0	9,592	64	2,733	1,727
420827	52,0	50,0	8,2	18,5	18,5	5,0	1,0	12,100	64	3,449	2,178
420828	52,0	60,0	3,0	2,0	2,0	3,0	—	2,739	68	0,781	0,493
420430	52,0	72,0	12,0	5,0	5,0	5,0	2,5	9,320	76	2,656	1,678
420829	52,0	76,0	3,5	6,0	6,0	6,0	—	6,325	81	1,802	1,138
420432	52,0	83,0	31,0	9,5	9,5	5,0	1,5	21,157	87	6,030	3,808
420830	52,0	86,0	8,0	25,0	25,0	4,0	—	23,729	89	6,763	4,271
420831	52,0	100,0	4,0	6,0	6,0	6,0	2,0	7,978	101	2,273	1,436
420832	52,0	110,0	8,0	9,0	9,0	9,0	2,0	13,671	111	3,896	2,461
420433	52,0	115,0	12,0	6,0	12,0	5,0	—	15,617	116	4,451	2,811
420436	53,0	104,0	30,0	14,0	14,0	5,0	4,0	26,298	105	7,495	4,734
420438	54,0	42,0	1,4	1,8	1,8	2,0	—	1,504	62	0,429	0,271
420440	54,0	50,0	3,0	3,0	3,0	3,0	1,5	3,059	66	0,872	0,551

Номер профиля	Размеры, мм							Площадь сечения, см ²	Диаметр описанной окружности, мм	Теоретическая масса 1 м, кг	
	H	B	S	S ₁	S ₂	R	r			Алюми- новый сплав	Магни- евый сплав
420442	54,0	68,0	3,0	3,0	3,0	3,0	—	3,609	75	1,028	0,650
420443	54,0	76,0	4,0	5,0	5,0	4,0	2,0	5,812	81	1,661	1,049
420445	55,0	20,0	5,0	3,0	3,0	3,0	—	3,239	58	0,923	0,583
420446	55,0	30,0	10,0	7,0	7,0	4,0	2,0	6,952	59	1,981	1,251
420833	55,0	64,0	6,0	25,0	25,0	6,0	—	17,955	66	5,117	3,232
420449	55,0	70,0	6,0	5,0	5,0	5,0	—	6,607	77	1,883	1,189
420834	55,0	76,0	4,0	6,0	6,0	3,0	—	6,559	82	1,869	1,181
420835	55,0	80,0	5,0	6,0	6,0	5,0	—	7,357	84	2,097	1,324
420450	55,0	90,0	26,0	11,0	11,0	4,0	—	21,409	93	6,101	3,854
420838	55,0	110,0	5,0	5,0	5,0	5,0	—	8,107	110	2,311	1,459
420839	55,0	120,0	7,0	22,0	22,0	4,0	1,0	28,775	121	8,201	5,180
420452	55,0	135,0	25,0	12,0	12,0	4,0	—	27,019	136	7,700	4,863
420453	55,5	140,1	4,1	7,35	7,35	4,0	—	12,340	141	3,517	2,221
420454	56,0	31,0	1,5	1,5	1,5	3,0	—	1,321	60	0,377	0,238
420456	56,0	36,0	2,0	2,0	2,0	3,0	—	1,839	63	0,524	0,331
420457	56,0	52,0	20,0	5,0	5,0	2,0	10,0	12,388	68	3,531	2,230
420458	56,0	70,0	5,0	12,0	12,0	3,0	1,0	10,635	80	3,031	1,914
420459	56,0	76,0	4,0	5,0	5,0	5,0	—	5,947	82	1,695	1,071
420840	56,0	100,0	40,0	34,0	34,0	4,0	3,0	42,830	105	12,207	7,709
420841	56,0	112,0	48,0	18,0	18,0	2,0	2,0	38,400	114	10,944	6,912
420460	56,5	52,5	20,0	5,3	5,3	2,0	10,0	12,611	68	3,594	2,270
420461	56,5	96,0	6,0	16,5	16,5	5,0	—	18,347	98	5,229	3,303
420842	58,0	10,0	2,0	1,0	1,0	10,0	—	1,665	59	0,475	0,300
420463	58,0	53,0	3,0	5,0	5,0	3,0	—	4,279	70	1,219	0,770
420464	58,0	65,0	7,0	14,0	14,0	5,0	—	12,287	77	3,502	2,212
420465	58,0	88,0	8,0	21,0	21,0	5,0	—	21,547	92	6,141	3,879
420467	59,0	45,0	7,0	9,0	9,0	5,0	—	7,657	68	2,182	1,378

Продолжение табл. 1

Номер профиля	Размеры, мм							Площадь сечения, см ²	Диаметр описанной окружности, мм	Теоретическая масса 1 м, кг	
	H	B	S	S ₁	S ₂	R	r			Алюми- ниевый сплав	Магни- евый сплав
420468	60,0	16,0	13,0	5,0	5,0	—	—	7,950	61	2,266	1,431
420473	60,0	40,0	3,0	5,0	5,0	3,0	1,5	3,679	67	1,049	0,662
420474	60,0	41,0	3,0	4,0	4,0	5,0	—	3,427	67	0,977	0,617
420846	60,0	45,0	4,0	4,0	4,0	4,0	2,0	4,092	68	1,166	0,737
422504	60,0	56,0	3,0	4,0	4,0	3,0	1,0	3,955	74	1,127	0,712
420476	60,0	75,0	4,0	8,0	8,0	6,0	—	8,235	84	2,347	1,482
420477	60,0	76,0	6,0	16,0	16,0	5,0	1,0	14,903	84	4,247	2,683
420478	60,0	92,0	8,0	12,0	12,0	5,0	1,0	14,983	96	4,270	2,697
420847	60,0	93,5	3,5	12,0	12,0	2,0	—	12,917	96	3,681	2,325
420848	60,0	100,0	8,0	10,0	10,0	5,0	1,0	14,103	101	4,019	2,539
420479	60,0	100,0	10,0	10,0	10,0	8,0	2,5	15,248	101	4,346	2,745
420480	60,0	110,0	20,0	6,0	6,0	5,0	3,0	17,468	112	4,978	3,144
420849	60,0	120,0	3,0	8,0	8,0	6,0	1,5	11,305	121	3,222	2,035
420850	60,0	120,0	5,0	17,0	17,0	5,0	—	22,657	121	6,457	4,078
420481	60,0	120,0	6,0	10,0	10,0	5,0	—	15,107	121	4,306	2,719
420851	60,0	120,0	10,0	22,0	22,0	4,0	—	30,269	121	8,627	5,448
420852	62,0	100,0	16,0	12,0	12,0	3,0	—	20,039	104	5,711	3,607
420486	62,0	116,0	6,0	22,0	22,0	5,0	—	28,027	118	7,988	5,045
420487	63,0	45,0	3,0	4,0	4,0	3,0	—	3,609	71	1,028	0,650
420488	63,0	80,0	6,0	5,0	5,0	3,0	—	7,519	94	2,143	1,353
420853	63,0	86,0	56,0	12,0	12,0	5,0	5,0	38,880	98	11,081	6,998
420491	64,0	50,0	5,0	5,0	5,0	4,5	—	5,537	74	1,578	0,997
420493	64,0	75,0	5,0	3,0	3,0	5,0	2,5	5,380	86	1,533	0,968
420494	64,0	75,0	5,0	5,0	5,0	5,0	2,5	6,780	86	1,932	1,220
420495	64,0	100,0	7,0	6,0	6,0	4,0	—	10,129	103	2,887	1,823
420496	65,0	40,0	2,0	2,0	2,0	2,0	0,5	2,076	70	0,592	0,374
420497	65,0	60,0	8,0	15,0	15,0	5,0	—	13,107	79	3,736	2,359

Номер профиля	Размеры, мм							Площадь сечения, см ²	Диаметр описанной окружно- сти, мм	Теоретическая масса 1 м, кг	
	H	B	S	S ₁	S ₂	R	r			Алюми- ниевый сплав	Магни- евый сплав
420854	65.0	75.0	6.0	6.0	6.0	4.0	—	8.109	86	2.311	1.460
420499	65.0	94.0	10.0	15.0	15.0	5.0	1.0	19.203	98	5.473	3.457
420857	65.0	100.0	8.0	18.0	18.0	5.0	—	21.867	104	6.232	3.936
420501	65.0	120.0	8.0	18.0	18.0	5.0	1.0	25.463	122	7.257	4.583
420502	65.0	120.0	8.0	25.0	25.0	5.0	1.0	33.303	123	9.491	5.995
420503	65.0	120.0	40.0	10.0	10.0	5.0	—	34.107	123	9.721	6.139
420859	65.0	280.0	10.0	33.0	33.0	5.0	2.0	95.690	285	27.272	17.224
420504	65.5	40.5	2.0	2.0	2.0	4.7	—	2.175	72	0.620	0.391
420860	66.0	46.0	3.0	5.0	5.0	3.0	—	4.169	74	1.188	0.750
420505	66.0	100.0	5.0	10.0	10.0	5.0	—	12.907	104	3.679	2.323
420507	67.0	40.0	3.0	4.0	4.0	3.0	—	3.529	73	1.006	0.635
420508	67.0	46.0	2.0	2.0	2.0	2.0	1.0	2.233	75	0.636	0.402
420509	67.0	46.0	2.0	4.0	4.0	3.0	—	3.139	75	0.895	0.565
420510	67.0	60.0	3.0	6.0	6.0	3.0	1.0	5.465	80	1.558	0.984
420511	67.0	116.0	68.0	49.0	49.0	6.0	3.0	69.196	124	19.721	12.455
420512	67.0	142.0	59.0	47.0	47.0	8.0	3.0	78.776	145	22.451	14.180
420513	68.0	45.0	3.0	4.0	4.0	3.0	—	3.759	75	1.071	0.677
420515	68.0	82.0	30.0	10.0	10.0	5.0	5.0	25.600	94	7.296	4.608
420516	68.0	90.0	12.0	10.0	10.0	2.0	—	15.977	97	4.553	2.876
420517	68.0	100.0	10.0	18.0	18.0	5.0	1.0	23.103	105	6.584	4.159
420518	68.0	100.0	12.0	10.0	10.0	8.0	—	17.235	105	4.912	3.102
420864	68.0	130.0	8.0	20.0	20.0	5.0	—	29.947	132	8.535	5.391
420519	70.0	20.0	12.0	10.0	10.0	1.0	1.0	9.200	71	2.622	1.656
420521	70.0	24.0	12.0	10.0	10.0	0.5	—	9.601	73	2.736	1.728
420522	70.0	26.0	4.0	9.0	9.0	4.0	—	4.849	73	1.382	0.873
420524	70.0	40.0	3.0	4.0	4.0	3.0	—	3.619	76	1.031	0.651
420525	70.0	40.0	5.0	8.0	8.0	3.0	2.0	6.322	76	1.802	1.138
420526	70.0	43.0	3.0	3.0	3.0	3.5	—	3.353	77	0.955	0.603

Продолжение табл. 1

Номер профиля	Размеры, мм							Площадь сечения, см ²	Диаметр описанной окружности, мм	Теоретическая масса 1 м, кг	
	H	B	S	S ₁	S ₂	R	r			Алюми- ниевый сплав	Магни- евый сплав
420527	70,0	50,0	3,0	4,0	4,0	3,0	1,5	4,009	79	1,143	0,722
420865	70,0	56,0	2,0	6,5	6,5	2,5	—	4,937	82	1,407	0,889
420528	70,0	60,0	4,0	6,0	6,0	4,0	—	6,229	83	1,775	1,121
420529	70,0	68,0	3,0	8,0	8,0	3,0	—	7,339	87	2,092	1,321
420530	70,0	68,0	6,5	8,0	8,0	6,0	—	9,625	87	2,743	1,732
420532	70,0	76,0	6,0	16,0	16,0	5,0	—	15,507	91	4,420	2,791
420533	70,0	80,0	2,0	3,0	3,0	3,0	—	3,779	93	1,077	0,680
420867	70,0	84,0	7,0	8,0	8,0	1,0	—	11,064	96	3,153	1,992
420868	70,0	105,0	11,0	10,5	10,5	15,0	—	8,536	108	5,283	3,336
420534	71,0	64,0	4,0	4,0	4,0	6,0	—	5,395	85	1,537	0,971
420870	71,0	70,0	6,0	15,0	15,0	4,0	—	13,929	88	3,970	2,507
420535	71,0	87,0	5,0	16,0	16,0	5,0	—	16,777	98	4,782	3,020
420536	71,0	96,0	42,0	9,0	9,0	5,0	1,5	34,777	106	9,911	6,260
420537	72,0	50,0	3,0	2,0	2,0	3,0	—	3,139	81	0,895	0,565
420538	74,0	40,0	3,0	3,0	3,0	3,0	1,5	3,359	79	0,957	0,605
420539	74,0	44,0	3,0	4,0	4,0	3,0	—	3,899	80	1,111	0,702
420540	74,0	50,0	3,0	4,0	4,0	3,0	—	4,139	82	1,180	0,745
420541	74,0	56,0	6,0	5,0	5,0	3,0	—	6,979	86	1,989	1,256
420871	74,0	194,0	22,0	31,0	31,0	6,0	—	69,755	195	19,880	12,556
420543	75,0	40,0	3,0	3,0	3,0	3,0	0,5	3,398	81	0,968	0,612
420544	75,0	41,0	3,0	5,0	5,0	5,0	—	4,257	81	1,213	0,766
420545	75,0	54,0	3,0	3,0	3,0	3,0	0,5	3,818	85	1,088	0,687
420546	75,0	75,0	5,0	5,0	5,0	5,0	2,5	7,330	94	2,089	1,319
420547	75,0	75,0	8,0	8,0	8,0	8,0	2,0	11,618	94	3,311	2,091
420548	75,0	77,0	5,0	3,0	3,0	4,0	1,0	5,975	95	1,703	1,076
420549	75,0	116,0	5,0	4,0	4,0	4,0	—	8,259	120	2,354	1,487
420873	75,0	210,0	90,0	40,0	40,0	5,0	5,0	115,500	211	32,917	20,790

Номер профиля	Размеры, мм							Площадь сечения, см ²	Диаметр описанной окружно- сти, мм	Теоретическая масса 1 м, кг	
	H	B	S	S ₁	S ₂	R	r			Алюми- ниевый сплав	Магни- евый сплав
420552	76,0	40,0	2,5	2,5	2,5	3,0	—	2,876	81	0,820	0,518
420874	76,0	99,0	5,0	12,5	12,5	5,0	—	15,657	108	4,462	2,818
420554	78,0	46,0	3,0	3,0	3,0	3,5	—	3,683	85	1,050	0,663
420556	80,0	26,0	4,0	10,0	10,0	5,0	—	5,507	82	1,570	0,991
420558	80,0	40,0	3,0	5,0	5,0	5,0	—	4,289	85	1,222	0,772
420560	80,0	50,0	2,5	5,0	5,0	4,0	—	4,444	88	1,266	0,800
420561	80,0	50,0	4,0	4,5	5,0	4,0	—	5,454	88	1,554	0,982
420562	80,0	60,0	3,0	5,0	5,0	4,0	—	5,319	92	1,516	0,957
420564	80,0	65,0	4,0	5,0	5,0	6,0	—	6,405	94	1,825	1,153
420565	80,0	80,0	2,0	3,0	3,0	3,0	—	3,979	100	1,134	0,716
420566	80,0	80,0	2,0	4,5	4,5	3,0	—	5,149	100	1,467	0,927
420567	80,0	80,0	8,0	10,5	10,5	5,0	—	14,067	100	4,009	2,532
420568	80,0	100,0	5,0	22,0	26,0	3,0	—	26,839	115	7,649	4,831
420569	80,0	120,0	10,0	22,0	22,0	5,0	2,0	32,290	125	9,203	5,812
420570	80,0	132,0	8,0	30,0	30,0	4,0	—	43,669	134	12,446	7,860
420573	81,0	96,0	4,0	9,0	9,0	5,0	2,0	38,970	120	11,106	7,015
420574	82,0	40,0	3,0	3,0	3,0	3,0	—	3,609	87	1,028	0,650
420575	82,5	40,0	2,5	2,5	2,5	3,5	0,5	3,052	88	0,870	0,549
420576	83,0	50,0	3,0	3,0	3,0	3,5	—	3,953	91	1,126	0,711
420578	84,0	39,0	2,0	3,0	3,0	3,0	—	2,829	85	0,806	0,509
420579	84,0	42,0	1,8	2,0	2,0	3,0	—	2,355	87	0,671	0,424
420580	84,0	50,0	5,0	4,0	4,0	4,0	—	6,069	91	1,730	1,092
420581	84,0	42,0	3,0	3,0	3,0	3,0	—	3,729	89	1,063	0,671
420582	85,0	40,0	3,0	4,0	4,0	3,0	—	4,069	88	1,160	0,732
420583	85,0	52,0	2,4	2,4	2,4	3,0	—	3,269	93	0,932	0,588
420584	85,0	52,0	4,0	5,0	5,0	6,0	—	5,955	93	1,697	1,072

Продолжение табл. 1

Номер профиля	Размеры, мм							Площадь сечения, см ²	Диаметр описанной окружис- сти, мм	Теоретическая масса 1 м. кг	
	H	B	S	S ₁	S ₂	R	r			Алюми- новый сплав	Магни- евый сплав
420876	85,0	135,0	5,0	8,0	8,0	6,0	2,0	14,788	139	4,215	2,662
420877	85,0	150,0	14,5	20,0	20,0	10,0	—	39,854	155	11,358	7,174
420878	85,0	160,0	6,5	12,0	12,0	6,0	2,0	24,083	161	6,864	4,335
420585	86,0	62,0	4,0	8,0	8,0	6,0	—	8,235	98	2,347	1,482
420555	86,0	70,0	6,5	15,0	15,0	5,0	—	15,222	101	4,338	2,740
420881	86,0	260,0	24,0	46,0	46,0	6,0	6,0	129,201	262	36,822	23,256
420587	87,0	64,0	4,0	3,0	3,0	5,0	2,5	5,360	99	1,528	0,965
420588	88,0	110,5	31,5	38,0	38,0	3,0	2,0	57,762	121	16,462	10,397
420589	89,0	44,0	3,5	4,0	4,0	2,0	—	4,752	94	1,354	0,855
420593	90,0	58,0	3,0	8,0	8,0	4,0	0,5	7,168	100	2,043	1,290
420882	90,0	70,0	14,0	30,0	30,0	1,0	—	29,404	103	8,380	5,293
420594	90,0	90,0	12,0	12,0	12,0	6,0	1,0	20,311	112	5,788	3,656
420596	90,0	140,0	10,0	10,0	10,0	5,0	2,0	22,090	145	6,296	3,976
420597	90,0	200,0	10,0	50,0	50,0	8,0	1,0	104,271	206	29,717	18,769
420599	91,0	96,0	42,0	9,0	9,0	5,0	2,0	43,170	119	12,303	7,771
420601	92,0	58,0	4,0	5,0	5,0	4,0	—	6,449	101	1,838	1,161
420883	92,0	76,0	8,0	12,5	12,5	6,0	—	16,015	108	4,564	2,883
420603	93,0	76,0	6,0	9,0	9,0	9,0	—	12,228	108	3,485	2,201
420884	94,0	76,0	8,0	9,0	9,0	4,0	—	13,709	110	3,907	2,468
420590	94,0	380,0	16,0	44,0	44,0	5,0	5,0	175,200	382	49,932	31,536
420886	95,0	72,0	6,0	16,0	16,0	4,0	—	16,329	108	4,654	2,939
420887	95,0	120,0	20,0	23,0	23,0	5,0	5,0	42,000	130	11,970	7,560
420605	97,0	38,0	1,8	2,0	2,0	3,0	—	2,509	100	0,715	0,452
420606	97,0	88,0	3,5	2,5	2,5	3,0	0,5	5,546	117	1,581	0,998
420888	98,0	158,0	15,0	33,0	33,0	5,0	1,0	61,993	162	17,668	11,159
420612	100,0	40,0	2,0	2,0	2,0	3,0	—	2,799	104	0,798	0,504

Номер профиля	Размеры, мм							Площадь сечения, см ²	Диаметр описанной окружно- сти, мм	Теоретическая масса 1 м, кг	
	H	B	S	S ₁	S ₂	R	r			Алюми- ниевый сплав	Магни- евый сплав
420613	100,0	40,0	3,0	4,0	4,0	3,0	1,5	4,509	104	1,285	0,812
420614	100,0	50,0	4,0	6,5	6,5	8,0	—	7,265	106	2,070	1,308
420615	100,0	90,0	6,0	10,0	10,0	14,0	—	15,241	120	4,344	2,743
420616	100,0	100,0	8,0	12,5	12,5	5,0	1,0	19,603	125	5,587	3,529
420617	100,0	100,0	16,0	12,0	12,0	4,0	4,0	26,080	125	7,433	4,694
420618	100,0	100,0	24,0	21,0	21,0	3,0	—	39,999	125	11,400	7,200
420619	100,0	102,0	8,5	12,5	12,5	5,0	1,0	20,291	126	5,783	3,652
420620	100,0	130,0	25,0	10,0	10,0	6,0	1,5	35,645	141	10,159	6,416
420621	101,0	52,0	2,0	3,0	3,0	3,0	—	3,559	105	1,014	0,641
420623	102,0	50,0	2,0	2,0	2,0	3,0	—	3,039	108	0,866	0,547
420624	102,0	50,0	3,0	4,0	4,0	3,0	—	4,979	108	1,419	0,896
420626	103,0	64,0	4,0	4,0	4,0	4,0	2,0	6,572	113	1,873	1,183
420627	103,0	88,0	4,0	3,0	3,0	5,0	—	6,747	122	1,923	1,215
420628	105,0	48,0	3,0	3,0	3,0	3,0	0,5	4,538	111	1,293	0,817
420890	105,0	58,0	5,5	6,0	6,0	3,0	1,0	8,960	113	2,554	1,613
420629	105,0	72,0	4,0	9,0	9,0	2,0	—	10,337	117	2,946	1,861
420630	105,0	100,0	6,0	8,0	8,0	6,0	—	13,975	130	3,983	2,515
420631	105,0	270,0	30,0	80,0	80,0	6,0	2,0	223,638	274	63,737	40,255
420891	107,0	55,0	2,0	2,0	2,0	3,0	—	3,239	114	0,923	0,583
420632	107,0	115,0	7,0	46,0	46,0	5,0	5,0	95,600	141	27,246	17,208
420634	108,0	76,0	4,0	9,0	9,0	6,0	—	10,955	121	3,122	1,972
420636	110,0	40,0	2,0	2,0	2,0	4,0	0,5	3,028	114	0,863	0,545
420637	110,0	40,0	5,0	13,0	13,0	7,0	—	10,260	114	2,924	1,847
420640	110,0	76,0	4,0	9,0	9,0	6,0	—	11,035	123	3,145	1,986
420642	110,0	88,0	8,0	14,0	14,0	4,0	—	20,069	128	5,720	3,612
420643	110,0	160,0	12,0	14,0	14,0	5,0	2,0	34,010	168	9,693	6,122
420644	110,0	272,0	16,0	53,0	53,0	10,0	2,0	153,692	278	43,802	27,665

Продолжение табл. 1

Номер профиля	Размеры, мм							Площадь сечения, см ²	Диаметр описанной окружно- сти, мм	Теоретическая масса 1 м, кг	
	H	B	S	S ₁	S ₂	R	r			Алюми- ниевый сплав	Магни- евый сплав
420893	112,0	54,0	20,0	20,0	20,0	4,0	—	29,269	120	8,342	5,268
420645	115,0	80,0	3,0	4,0	4,0	4,0	—	6,599	130	1,881	1,188
422506	115,0	194,0	40,0	40,0	40,0	5,0	3,0	107,669	213	30,686	19,380
420646	115,0	200,0	30,0	80,0	80,0	6,0	2,0	170,638	215	48,632	30,715
420648	118,0	42,0	2,0	2,2	2,2	3,0	0,5	3,278	120	0,934	0,590
420650	120,0	60,0	4,0	7,0	7,0	10,0	—	9,149	128	2,608	1,647
420894	120,0	66,0	20,0	10,0	10,0	4,0	—	28,669	130	8,171	5,160
420895	120,0	75,0	3,5	5,0	5,0	4,0	—	7,844	135	2,235	1,412
420896	120,0	90,0	22,0	35,0	35,0	3,0	2,0	50,222	137	14,313	9,040
420651	120,0	100,0	8,0	18,0	18,0	4,0	1,0	26,225	141	7,474	4,721
420652	120,0	100,0	12,0	10,0	10,0	8,0	2,5	23,448	141	6,683	4,221
420653	120,0	135,0	85,0	65,0	65,0	5,0	5,0	134,607	166	38,363	24,229
420655	125,0	40,0	5,0	13,0	13,0	8,0	—	11,075	128	3,156	1,993
420897	125,0	50,0	2,0	4,5	4,5	3,0	—	4,699	130	1,339	0,846
420657	125,0	68,0	24,0	20,0	20,0	5,0	—	38,907	133	11,089	7,003
420658	126,0	65,0	5,0	5,5	5,5	4,0	—	9,669	135	2,756	1,740
420659	127,0	43,0	3,0	2,0	2,0	3,0	—	4,649	131	1,325	0,837
420898	127,0	87,0	4,0	6,0	6,0	5,0	—	10,167	142	2,898	1,830
420660	130,0	60,0	3,0	5,0	5,0	3,0	—	6,789	137	1,935	1,222
420661	130,0	60,0	5,0	6,0	6,0	6,0	—	9,955	137	2,837	1,792
420662	130,0	160,0	14,0	16,0	16,0	5,0	2,0	41,650	180	11,870	7,497
420663	130,0	180,0	10,5	10,5	10,5	10,0	—	31,877	192	9,085	5,738
420664	136,0	75,0	16,0	16,0	16,0	6,0	2,0	31,338	146	8,931	5,641
420666	140,0	46,0	5,0	15,0	15,0	9,0	—	13,498	144	3,847	2,430
420667	140,0	48,0	6,0	15,0	15,0	9,0	—	15,048	144	4,289	2,709
420668	140,0	100,0	10,0	12,0	12,0	5,0	—	24,907	160	7,099	4,483
422507	140,0	180,0	20,0	70,0	70,0	8,0	5,0	140,168	198	39,948	25,230
420669	140,0	280,0	20,0	20,0	20,0	3,0	2,0	80,022	280	22,806	14,404

Номер профиля	Размеры, мм							Площадь сечения, см ²	Диаметр описанной окружно- сти, мм	Теоретическая масса 1 м. кг	
	H	B	S	S ₁	S ₂	R	r			Алюми- ниевый сплав	Магни- евый сплав
420670	144,0	172,0	110,0	40,0	40,0	10,0	5,0	183,522	200	52,304	33,034
420671	146,0	60,0	4,0	6,0	6,0	4,0	1,0	9,265	152	2,641	1,668
420672	147,0	190,0	16,0	47,0	47,0	10,0	2,0	105,712	208	30,128	19,028
420673	150,0	40,0	4,0	5,0	5,0	3,0	2,0	7,822	153	2,229	1,408
420674	150,0	40,0	5,0	5,0	5,0	3,0	1,5	9,279	153	2,645	1,670
422508	152,0	230,0	35,0	56,0	56,0	10,0	5,0	162,723	240	46,376	29,290
420675	160,0	50,0	5,5	16,0	16,0	10,0	1,0	16,345	164	4,658	2,942
420677	160,0	80,0	5,0	8,5	8,5	12,0	—	14,993	170	4,273	2,699
420679	170,0	162,0	4,0	6,0	6,0	8,0	—	12,955	185	3,692	2,332
420680	170,0	208,0	8,0	8,0	8,0	12,0	—	30,218	240	8,612	5,439
420681	180,0	56,0	6,0	17,0	17,0	11,0	—	19,819	184	5,649	3,567
420683	180,0	90,0	6,0	10,0	10,0	14,0	—	20,041	191	5,712	3,607
420685	185,0	40,0	4,0	5,0	5,0	3,0	2,0	9,222	187	2,628	1,660
420687	185,0	100,0	15,0	22,0	22,0	5,0	2,0	46,540	194	13,264	8,377
420689	200,0	60,0	5,0	6,0	6,0	6,0	—	13,455	204	3,835	2,422
420692	200,0	100,0	6,5	11,0	11,0	16,0	—	24,384	212	6,949	4,389
422509	200,0	240,0	20,0	30,0	30,0	10,0	2,0	106,412	272	30,327	19,154
422510	205,0	150,0	14,0	24,0	24,0	10,0	—	61,769	232	17,604	11,118
420693	210,0	60,0	5,0	13,0	13,0	5,0	—	17,757	214	5,061	3,196
420694	212,0	140,0	80,0	69,0	69,0	20,0	10,0	212,288	232	60,502	38,212
420695	220,0	110,0	7,0	11,0	11,0	18,0	—	28,121	234	8,014	5,062
420696	220,0	120,0	8,0	11,0	11,0	18,0	—	31,311	236	8,924	5,636
420697	230,0	52,0	3,0	4,0	4,0	4,0	—	8,929	233	2,545	1,607
420698	240,0	130,0	7,5	12,0	12,0	20,0	—	34,417	258	9,809	6,195
420699	240,0	140,0	8,5	12,0	12,0	20,0	—	37,897	260	10,801	6,821
420700	240,0	240,0	24,5	34,5	34,5	3,0	3,0	133,147	300	37,947	23,966
420701	250,0	340,0	20,0	24,0	24,0	5,0	3,0	126,868	366	36,157	22,836
422511	265,0	160,0	20,0	26,0	26,0	15,0	5,0	90,259	288	25,724	16,247

Продолжение табл. 1

Номер профиля	Размеры, мм							Площадь сечения, см ²	Диаметр описанной окруж- ности, мм	Теоретическая масса 1 м, кг	
	<i>H</i>	<i>B</i>	<i>S</i>	<i>S</i> ₁	<i>S</i> ₂	<i>R</i>	<i>r</i>			Алюми- ниевый сплав	Магни- евый сплав
420703	270,0	145,0	8,0	13,0	13,0	20,0	—	41,127	289	11,721	7,403
420704	270,0	155,0	9,5	13,0	13,0	20,0	1,0	46,278	292	13,189	8,330
420713	330,0	180,0	12,0	18,0	18,0	20,0	1,0	71,553	355	20,393	12,880
420714	340,0	85,0	35,0	35,0	35,0	5,0	2,0	136,590	348	38,928	24,586

Примечания:

1. Значения радиусов скругления R и радиусов притупления острых кромок r , не приведенные в таблице, должны соответствовать требованиям ГОСТ 8617.
2. Радиусы притупления острых кромок (r_1 , r_2) должны соответствовать требованиям ГОСТ 8617.

2. Теоретическая масса 1 м профиля из алюминиевых сплавов вычислена по номинальным размерам при плотности $2,85 \text{ г/см}^3$, что соответствует плотности алюминиевого сплава марки В95.

Теоретическая масса 1 м профиля из магниевых сплавов вычислена по номинальным размерам при плотности $1,80 \text{ г/см}^3$, что соответствует плотности магниевого сплава марки МА14.

3. Переводные коэффициенты для вычисления приближенной теоретической массы 1 м профиля из алюминиевых и магниевых сплавов приведены в приложении 1.

4. Соответствие номеров профилей ранее действующим обозначениям приведено в приложении 2.

ПРИЛОЖЕНИЕ 1
Справочное

1. Переводные коэффициенты для вычисления приближенной теоретической массы 1 м профиля из алюминия и алюминиевых сплавов

Алюминий всех марок	— 0,950
Сплавы марок АМц	— 0,958
АМцС	— 0,958
АМг2	— 0,940
АМг3	— 0,937
АМг5	— 0,930
АМг6	— 0,925
1561	— 0,930
Д1	— 0,982
Д16	— 0,976
Д16ч	— 0,976
Д19ч	— 0,968
Д20	— 0,996
АВ	— 0,947
К48—2пч	— 0,972
К48—2	— 0,972
АД31	— 0,950
АД33	— 0,951
АД35	— 0,954
1915	— 0,972
1920	— 0,954
1925	— 0,972
1935	— 0,977
1985ч	— 0,948
1980	— 0,968
АД31Е	— 0,950
ВД1	— 0,982
АВД1—1	— 0,982
АКМ	— 0,970
М40	— 0,965
АК4	— 0,970
АК6	— 0,962
АК4—1	— 0,982
АК4—1ч	— 0,982
ВАД1	— 0,968
ВД17	— 0,965

2. Переводные коэффициенты для вычисления приближенной теоретической массы 1 м профиля из магниевых сплавов

Сплавы марок МА1	— 0,978
МА2	— 0,989
МА2—1	— 0,990
МА2—1пч	— 0,990
МА8	— 0,989
МА12	— 0,989

ПРИЛОЖЕНИЕ 2
Справочное

Таблица 2

Номер профиля	Обозначение профиля по каталогу 1966 г.	Обозначение профиля по чертежам
420001	—	ПК 15252
420002	—	ПК 16239
420004	—	ПК 13851
420005	—	ПВ 1514
420010	—	ПК 301—30, ПС 5—53
420011	П 130—7	ПК 13090, ПС 5—137
420012	П 130—8	ПП 15—40
420013	П 130—10	ПП 15—55
420014	П 130—12	ПП 15—56
420016	П 130—16	ПП 15—86
420017	—	ПК 15932
420020	—	ПК 14550
420021	П 130—18	С 218
420022	—	ПС 885—762
420023	П 130—20	ПК 0075, НП 398—1
420024	—	ПС 885—765
420028	П 130—24	С 696
420029	П 130—26	ПК 11077
420030	П 130—28	ПК 301—68, ПП 15—54
420031	П 130—30	ПВ 1244, ПС 5—49
420033	П 130—32	ПК 301—209
420034	П 130—34	ПК 301—25, ПП 15—60, ПС 5—47
420035	П 130—36	ПК 301—67, ПП 15—53
420036	—	ПК 15913
420040	П 130—38	ПР 113—1
420042	П 130—40	ПК 301—31, НП 220—1
420043	—	ПК 01171
420044	—	ПК 14018
420045	—	ПК 12572
420048	П 130—42	ПС 885—33
420049	П 130—44	ПК 301—56, ПП 15—42
420050	П 130—46	ПК 301—126
420051	П 130—48	ПК 11012, ПП 15—106
420052	П 130—50	ПК 301—139
420053	П 130—52	НП 666—1
420054	П 130—54	ПК 0029, ПП 15—104, ПС 5—108
420055	—	ПК 16251
420058	—	ПК 17805
420059	П 130—56	ПК 301—116, ПК 319—33
420061	П 130—58	ПК 301—41, НП 2—1
420063	П 130—60	ПП 15—80, ПС 5—149
420064	П 130—62	ПВ 504, ПС 885—43
420065	П 130—64	ПС 5—116

Продолжение табл.

Номер профиля	Обозначение профиля по каталогу 1966 г.	Обозначение профиля по чертежам
420066	П 130—66	ПК 301—135
420067	П 130—68	С 219, ПК 2560
420068	П 130—70	ПР 113—2
420069	П 130—72	ПР 109—1
420070	П 130—73	ПК 13154, С 1812, ПК 17644
420071	—	ПК 14019
420072	П 130—74	ПВ 241, ПВ 1488
420073	П 130—75	С 877
420074	П 130—76	ПР 109—7А, ПР 109—7, ПП 15—38
420075	П 130—78,	ПР 315—1, ПР 315—1А, НП 202—19,
	П 130—80	ПП 15—21, ПС 5—41
420076	П 130—81	ПК 13160, С 1311—2, ПК 15127—4
420077	П 130—82	ПК 301—162
420078	—	ПК 16587, ПК 20006
420079	П 130—84	ПК 301—161
420080	П 130—86	ПК 301—78, ПС 5—69
420082	П 130—92	С 1560, ПК 301—127
420084	—	ПК 17307
420085	П 130—96	НП 250—1
420086	П 130—98	ПС 5—75
420088	П 130—100	ПС 5—78, НП 1726
420089	П 130—102	ПК 301—210
420090	П 130—104	ПК 301—64, ПП 15—50
420091	П 130—106	С 13—1, ПК 301—95
420092	П 130—107	ПК 11917
420093	П 130—108	ПК 301—145
420095	—	ПК 16300
420098	—	ПК 16298
420099	П 130—112	ПП 15—79
420100	П 130—114	ПК 307—6
420101	—	С 1348, ПК 15386
420102	П 130—116	ПС 5—89
420104	П 130—118	ПП 15—48
420107	—	С 1103—1, ПК 4323
420109	—	С 1492—1, ПК 16176
420110	—	С 1492—2, ПК 16177
420111	—	С 1103—3
420112	П 130—120	ПР 109—10, ПС 5—35, НП 202—5
420113	П 130—121	ПК 11916
420114	—	НП 1494
420115	—	ПК 15262
420116	П 130—123	ПК 11915
420117	—	ПК 16249
420118	П 130—124	ПВ 544, ПВ 1518, ПС 5—65, ПК 301—35
420119	—	ПК 16021
420120	П 130—126	ПВ 220, НП 1381—1
420121	—	С 1291
420122	П 130—128	ПР 113—9, ПП 15—32, ПР 109—5
420123	—	ПК 16301

Номер профиля	Обозначение профиля по каталогу 1966 г.	Обозначение профиля по чертежам
420124	—	ПК 16862А
420125	П 130—130	ПР 113—3
420126	П 130—132	ПР 109—2
420127	П 130—134,	С 1516, С 148, НП 220—2, ПП 15—76,
	П 130—136	ПС 5—55, ПК 301—32
420128	П 130—138	ПК 301—76А, ПК 301—76, ПП 15—85,
		ПС 5—161
420129	—	ПК 17783
420130	П 130—140	ПК 301—242
420131	П 130—142	ПК 301—28, ПП 15—59, ПС 5—52
420132	П 130—144	Н 793—Е36, ПВ 1590, ПК 13340,
		ПС 5—62
420133	П 130—146	ПК 301—80, ПП 15—78
420135	П 130—150	ПР 113—15
420136	П 130—151	С 815—6, ПК 8392
420138	П 130—152	ПР 113—16, НП 202—12, ПС 5—38,
	—	ПР 113—16А
420139		ПК 15127—2
420140	П 130—154	ПР 113—17, НП 202—8, ПС 5—22
420141	П 130—156	ПП 15—75, ПС 5—129, ПК 301—86
420142	—	ПК 301—219
420143	П 130—158	ПК 301—73, ПС 5—57
420144	П 130—159	ПК 12654
420145	—	ПК 16763
420146	П 130—161	ПК 12651
420147	П 130—163	ПК 13473А
420148	П 130—160	ПК 301—213
420149	—	ПК 16310
420150	П 130—162	ПР 315—2, ПР 315—2А, ПК 306—3,
		НП 202—11, ПС 5—24
420151	П 130—164	ПК 301—234А, ПК 301—234
420152	П 130—166	С 120
420153	П 130—167	С 815—2
420154	—	С 1178—4
420155	—	С 1178—1
420157	П 130—168	С 719, НП 235—4, ПР 301—20,
		ПП 15—27, ПС 5—30
420158	—	ПК 15021
420159	П 130—170	ПР 315—3, НП 202—26, ПС 5—46
420160	—	ПК 14735
420161	—	ПК 15867
420162	—	ПК 17092
420165	П 130—174	ПП 15—49
420166	П 130—176	ПК 301—34, ПС 5—64
420167	—	ПК 16764
420168	—	ПК 17243
420169	П 130—178	ПП 15—45
420170	—	ПК 14748
420171	П 130—180	ПП 15—41

Продолжение табл. 2

Номер профиля	Обозначение профиля по каталогу 1966 г.	Обозначение профиля по чертежам
420173	—	ПК 16316
420174	П 130—182	ПК 301—239
420176	П 130—188	ПК 301—120
420178	П 130—190	ПК 301—146
420179	П 130—192	ПК 301—129
420180	П 130—194	ПК 301—130
420181	П 130—196	ПК 301—131
420182	П 130—198	ПР 109—11, НП 202—18, ПС 5—19
420183	—	ПК 15145
420184	—	ПК 15149
420187	П 130—202	ПР 109—6, ПР 113—10, НП 202—15, ПП 15—33, ПС 5—25
420188	П 130—203	ПК 301—280
420189	—	ПК 16305
420190	П 130—204	С 1103—4, НП 1444—1, ПП 15—89, ПК 8389
420191	П 130—206	С 715, ПК 301—92, ПС 5—135
420192	П 130—208	ПР 113—18, НП 202—10, ПС 5—37
420193	П 130—210	ПК 302—7, НП 656—2
420194	П 130—211	ПК 301—192
420195	П 130—212	ПК 301—169
420196	П 130—214	С 1405, ПП 15—52
420199	П 130—216	ПК 301—133
420200	—	ПК 12582
420202	П 130—220	ПР 113—4, ПР 113—4А
420203	П 130—222	С 546, ПВ 1542, ПП 15—90, ПС 5—132, ПК 301—77А
420204	П 130—224	ПР 109—3, ПР 109—3А
420206	П 130—228	С 13—2, ПС 5—148
420207	П 130—230	С 13—3, ПС 5—140, ПК 301—81, ПК 301—81А
420208	П 130—232	ПВ 904, ПК 301—16, НП 83—1, ПС 5—17
420209	П 130—234	ПР 315—4, ПР 315—4А, НП 202—3, ПС 5—34
420210	П 130—236	ПК 301—240
420212	П 130—240	ПК 301—123, ПК 301—125, ПС 5—145
420213	П 130—241	НП 831—1
420215	—	ПК 14026
420216	П 130—242	С 174—2, НП 1203—1
420217	П 130—244	ПК 301—154
420218	П 130—246	ПК 301—122
420219	П 130—248	ПК 301—206, ПС 5—106
420220	—	ПК 15736
420222	П 130—250	ПП 15—47
420223	П 130—252	ПС 5—87, НП 1953
420224	П 130—254	С 81, ПК 301—96, С 1992
420225	П 130—256	НП 1539, ПС 5—72
420226	П 130—258	ПК 301—137

Номер профиля	Обозначение профиля по каталогу 1966 г.	Обозначение профиля по чертежам
420227	П 130—260	ПК 301—136
420228	П 130—262	С 56—4, С 647, ПК 301—99, ПС 5—150
420229	—	ПК 14882
420230	—	ПК 16634
420231	—	ПК 15859
420232	—	ПК 17494
420233	П 130—264	С 56—1, ПП 15—70, ПС 5—130, ПК 301—49
420234	П 130—266	ПК 0901104
420236	П 130—268	С 734, ПК 301—13, ПК 301—13А
420237	П 130—270	ПК 301—87
420238	П 130—272	С 174—1
420239	—	С 1691
420242	П 130—274	ПР 113—19, НП 202—2, ПС 5—20
420243	—	С 1103—5, ПК 4335
420244	П 130—276	ПК 301—88А, ПК 301—88, ПП 15—82
420246	П 130—280	ПК 301—91, ПС 5—164
420248	П 130—282	ПК 301—256
420249	—	С 1344, ПК 15382
420251	П 130—286	ПП 15—66, ПС 5—147
420253	П 130—288	С 304, ПК 301—190
420254	П 130—290	ПС 5—56, ПК 301—72
420255	П 130—292	ПК 301—226
420256	П 130—294	ПС 5—70
420257	П 130—296	ПК 301—225, НП 1495
420259	П 130—299	ПК 13558
420260	—	ПК 15912
420261	—	ПК 14988
420262	П 130—298	ПР 113—20, НП 235—1, ПС 5—31
420263	П 130—300	С 1561, ПК 301—128
420264	П 130—302	ПР 113—11
420265	—	ПК 13854
420266	П 130—304	ПР 113—5, ПК 301—141, ПР 113—5А
420267	П 130—306	ПК 301—150
420268	П 130—308	ПР 109—4
420269	—	ПК 16307
420270	П 130—310	ПК 301—117
420271	—	ПК 14603
420272	П 130—311	ПК 301—285
420273	П 130—312	С 658, ПК 301—93, ПП 15—98, С 56—3
420275	П 130—314	НП 571—1
420276	П 130—316	ПС 5—97, НП 1581
420277	П 130—318	ПК 301—227
420278	—	ПК 16222
420279	П 130—319	ПК 12479
420280	П 130—320	ПК 301—171
420281	П 130—322	ПК 301—259
420282	П 130—324	ПК 0901110
420283	П 130—326	ПП 15—96, НП 1928

Номер профиля	Обозначение профиля по каталогу 1966 г.	Обозначение профиля по чертежам
420284	П 130—328	ПВ 936, НП 202—21, ПП 15—23, ПС 5—43
420286	—	С 1031—1, ПК 14031
420287	П 130—330	ПК 301—140
420288	—	ПК 16241
420289	П 130—332	ПС 5—66
420290	П 130—334	ПК 301—47, ПП 15—67
420291	П 130—333	С 815—1
420292	—	ПК 18318
420293	П 130—335	ПК 12776
420294	П 130—337	ПК 301—276
420295	П 130—336	С 642
420298	П 130—338	ПВ 1305, ПВ 897, ПК 301—17, НП 202—7, ПП 15—10, НП 692—4, ПС 5—21
420299	П 130—340, П 130—342	ПК 301—18, НП 202—24, ПП 15—34, ПС 5—27
420301	П 130—346	ПК 301—24, НП 202—22, ПП 15—24, ПС 5—44, С 1910
420303	—	ПК 15031, С 1267
420304	П 130—348	ПК 301—119, ПС 5—115
420305	П 130—350	НП 143—1
420306	П 130—352	С 684, ПК 2430
420307	П 130—354	ПК 301—228
420308	П 130—356	С 1570, АПР—5, ПК 301—11, ПК 605, ПП 15—73, ПС 5—12
420310	П 130—358	ПП 15—68, ПС 5—136
420311	—	ПК 12717
420312	П 130—360	ПК 9657
420313	П 130—362	ПВ 442, ПК 4319
420314	—	С 1031—3, ПК 14038
420316	П 130—364	НП 27—1
420319	П 130—366	ПК 301—164
420320	П 130—368	ПР 113—6
420321	П 130—369	ПК 11809
420322	П 130—370	ПК 301—142
420323	П 130—372	ПР 113—7
420324	—	ПК 14960
420325	П 130—374	ПР 315—5, НП 202—4, ПС 5—1
420326	П 130—375	ПК 301—286
420327	—	С 1178—6
420328	—	НП 1402—1
420329	П 130—376	ПК 301—167
420330	П 130—377	ПК 13995
420332	П 130—378	ПС 5—4, ПК 301—3
420333	—	ПК 14322
420334	—	С 1510, ПК 16015
420335	П 130—380	ПК 301—97, ПП 15—77
420336	П 130—382	ПК 302—15

Номер профиля	Обозначение профиля по каталогу 1966 г.	Обозначение профиля по чертежам
420337	П 130—384	ПС 5—80, НП 1934
420338	П 130—385	ПК 0870
420339	П 130—386	ПС 5—73, НП 1727
420340	—	С 1059
420341	П 130—388	ПК 302—14, ПК 302—14—1, ПК 302—14В
420342	П 130—390	ПК 301—2, ПС 5—3
420343	П 130—392	ПК 301—163
420344	—	ПК 16315
420345	—	ПК 17244
420347	П 130—395	ПК 0857
420348	П 130—396	ПП 15—63, ПС 5—60
420349	П 130—398	ПР 315—6, ПР 315—6А, ПК 17592
420350	П 130—400	С 713, ПК 301—229
420351	П 130—402	АПР 7
420352	П 130—404	ПК 301—4, ПС 5—5
420353	П 130—406	АПР 6, ПК 301—5, ПП 15—74, ПС 5—6, НП 114—1
420355	П 130—408	ПК 301—50, ПП 15—71, ПС 5—131
420356	П 130—410	ПР 315—7, ПР 315—7А, НП 202—14, ПС 5—39
420358	П 130—412	НП 1250—1, ПС 5—120
420359	—	ПК 16771
420360	П 130—414	ПК 301—94, НП 247—1
420361	П 130—416	ПК 301—101, ПП 15—84
420363	П 130—415	ПК 12628
420364	П 130—420	ПР 113—21, НП 235—7, ПС 5—29
420365	—	ПК 16163
420366	П 130—422, П 130—424	С 189, ПК 301—211
420368	П 130—426	ПП 15—100
420369	П 130—428	ПС 5—58
420370	П 130—430	С 922—2, ПК 301—57, ПП 15—43, ПС 5—139
420371	П 130—432	ПК 301—212
420373	П 130—433	НП 880—1
420375	П 130—436	ПК 1844, ПС 5—104
420376	П 130—438	ПК 301—252
420377	—	С 1511, ПК 16016
420378	—	ПК 12628—1
420379	П 130—439	ПК 0962
420380	—	ПК 17308
420381	—	С 1053—3
420382	П 130—440	ПК 301—173
420383	П 130—442	ПК 301—196
420384	—	ПК 16308
420386	П 152—177	ПК 308—8, ПС 9—8
420387	П 130—444	ПК 301—104, ПП 15—92, ПС 5—142
420388	П 130—446	ПП 15—44

Номер проф.л.тя	Обозначение профиля по каталогу 1966 г.	Обозначение профиля по чертежам
420390	—	ПК 15924
420391	П 130—448	С 1198, ПК 301—98, ПП 15—91, ПС 5—157, ПВ 1766
420392	—	ПК 14876
420393	П 130—450	ПВ 223—1
420394	П 130—451	ПК 12331
420395	—	ПК 15853
420396	П 130—452	ПК 301—39, ПС 5—138, ПА 63
420397	—	С 1262—3, НП 1807
420398	—	ПК 17087
420399	П 130—454	С 434, С 1571, ПК 301—232А, С 434А
420401	—	ПК 17185, ПК 17185А
420402	П 130—456	НП 350—1, ПС 5—159, ПК 301—89
420403	П 130—458	С 56—2, ПК 301—90
420405	П 130—460	ПК 301—121
420407	П 130—464	ПР 109—12, ПР 109—12А, НП 202—25, ПС 5—45
420408	—	ПК 17335
420409	—	ПК 17297
420411	П 130—466	С 733, ПС 5—8, ПК 301—7
420412	—	ПК 15694
420413	П 130—468	ПР 315—8, ПР 315—8А, НП 692—3, НП 202—1, ПП 15—7, ПС 5—18
420414	П 130—470	ПК 301—243
420417	—	С 1175
420418	—	ПК 12716
420419	П 130—472	ПС 5—61
420420	П 130—474	ПК 0901—02, ПК 2132
420421	—	ПК 14321
420422	—	ПК 16125
420423	П 130—476	ПВ 1284, ПК 301—9, С 2206
420424	П 130—478	С 729, ПК 301—21, ПК 301—21А, НП 235—2, ПП 15—26, ПС 5—32
420426	—	С 1503, ПК 15971
420427	П 130—480	ПК 301—124
420430	П 130—484	ПК 301—10, НП 173—1, ПС 5—11
420432	—	ПК 13824
420433	—	ПК 12560
420436	П 130—486	ПВ 1504, ПК 301—71, ПП 15—65, ПС 5—63
420438	П 130—490	С 287, ПК 301—179
420440	П 130—492	ПК 301—52, НП 692—1, ПП 15—1, ПС 5—156
420442	П 130—496	С 970, ПК 301—6, ПК 301—6А, НП 235—6, ПП 15—58, ПС 5—7
420443	П 130—498	ПК 301—143, ПС 5—93
420445	П 130—499	ПК 0556
420446	П 130—503	ПК 0555
420449	П 130—500	ПК 301—8, ПС 5—9

Номер профиля	Обозначение профиля по каталогу 1966 г.	Обозначение профиля по чертежам
420450	П 130—502	ПС 5—71
420452	—	ПК 17801, ПС 1043
420453	П 130—504	ПС 5—13, С 341, ПК 301—12, ПК 301—12А
420454	—	ПК 18171
420456	П 130—507	ПК 12589, ПК 12190
420457	П 130—508	НП 263—1
420458	—	ПК 16981
420459	П 130—510	ПК 301—170
420460	П 130—512	ПК 301—19, ПС 5—28
420461	П 130—514	ПК 301—220
420463	—	ПК 17613
420464	П 130—516	ПК 301—203
420465	—	ПК 11450
420467	—	ПК 18009; ПК17936
420468	—	ПК 15687
420473	П 130—522	ПВ 440
420474	П 130—524	С 1572, ПП 15—99, С 322, ПК 4074
420476	П 130—525	ПК 12062
420477	—	ПК 18356
420478	—	ПК 17117
420479	П 130—529	ПК 301—278
420480	П 130—528	С 458
420481	П 130—530	С 450, НП 1209—1, ПВ 1964, ПК 4104
420486	П 130—533	ПК 12278
420487	П 130—534	ПК 301—166
420488	—	ПК 17611
420491	П 130—538	ПВ 1489, ПК 301—1, ПК 301—1А, НП 235—5, ПП 15—28, ПС 5—2
420493	—	ПК 16240
420494	—	ПК 16252
420495	—	ПК 16772
420496	П 130—541	ПК 12624
420497	П 130—540	ПК 0901105, ПК 0901105В
420499	П 130—545	ПК 0605
420501	—	ПК 17995
420502	П 130—542	ПА 150, ПВ 723, ПС 5—144
420503	—	ПК 15928
420504	—	ПК 18300
420505	П 130—544	С 300, ПК 302—5, НП 696—1, ПП 15—103, ПС 5—95
420507	—	ПК 16314
420508	П 130—546	ПК 301—132
420509	—	ПК 18303
420510	П 130—548	С 938, ПС 5—121, ПК 4301, ПВ 1817
420511	—	ПК 17728
420512	—	ПК 17732
420513	—	ПК 16312
420515	П 130—550	С 1387—2, ПК 301—29

Продолжение табл. 2.

Номер профиля	Обозначение профиля по каталогу 1966 г.	Обозначение профиля по чертежам
420516	П 130—552	ПК 11329
420517	—	ПК 14155
420518	П 130—553	ПК 301—291
420519	П 130—554	ПК 301—45, НП 61—1, ПП 15—64
420521	П 130—557	ПК С551
420522	П 130—558	ПВ 223—5, НП 1667
420524	П 130—560	ПВ 472—1, С 2211—1, ПК 301—215
420525	П 130—562	ПВ 590, С 2210
420526	П 130—564	ПК 301—165
420527	П 130—566	ПК 301—134
420528	П 130—568	ПВ 1554, ПС 5—110, С 2207
420529	П 130—570	С 1004, ПС 5—79, ПВ 1883
420530	П 130—572	ПР 315—9, ПР 315—9А, НП 202—16, ПС 5—40, С 401
420532	—	ПК 16663
420533	—	С 1319, ПК 15071
420534	П 130—574	ПК 301—159
420535	—	ПК 15305
420536	—	ПК 13825—2
420537	П 130—576	ПС 5—76, ИП 1933
420538	П 130—578	ПК 301—118, ПС 5—92
420539	П 130—580	ПК 301—160
420540	П 130—582	ПР 315—10, ПР 315—10А, ИП 202—9, ПС 5—23, ПК 11938
420543	П 130—585	С 815—5, ПК 12291
420544	П 130—584	ПР 315—11, ПР 315—11А, НП 202—17, ПС 5—26
420545	П 130—586	ПК 301—168
420546	П 130—588	С 966—2, ПК 301—44, ПП 15—62, ПК 301—44В
420547	П 130—590	С 966—1, ПК 301—43, ПП 15—61
420548	П 130—591	С 728
420549	П 152—252	С 1553, С 448—1А
420552	—	ПК 16320
420554	П 130—592	ПП 15—97, ПК 19470
420555	—	ПК 18317
420556	П 130—594	ПВ 223—6
420558	П 130—598	ПВ 472—2, С 2211—2, ПК 301—216
420560	—	ПК 15539
420561	—	ПК 17090
420562	—	ПК 15540
420564	П 130—600	ПР 315—12А, ПР 315—12
420565	—	С 1380
420566	—	С 1300
420567	П 130—602	С 526, ПК 301—27, ПВ 1219
420568	—	ПК 15304
420569	—	С 1219
420570	П 130—604	ПК 319—35
420573	—	ПК 13825—3

Номер профиля	Обозначение профиля по аталогу 1966 г.	Обозначение профиля по чертежам
420574	П 130—606	ПК 301—152
420575	—	ПК 14956, ПК 14956А
420576	П 130—608	ПС 5—33, ПК 301—22, ПК 301—22А, НП 235—3, НП 692—5, ПП 15—17
420578	—	ПК 16323
420579	—	ПК 12590
420580	П 130—610	ПК 301—176
420581	—	ПК 12591
420582	—	ПК 16313
420583	П 130—612	ПС 5—112
420584	П 130—614	С 363, ПК 301—37, ПП 15—101, ПС 5—67
420585	—	ПК 18316
420587	П 130—616	ПК 301—144
420588	П 130—618	ПВ 779
420589	П 130—620	ПР 315—13, НП 202—23, ПС 5—74
420593	П 130—625	ПК 12037
420594	П 130—626	ПК 0072
420596	П 130—628	ПВ 262, С 2080
420597	П 130—630	ПА 151, ПК 301—107А
420599	—	ПК 13825
420601	П 130—632	С 1240, ПС 5—77, С 2222
420603	П 130—634	С 869, ПК 301—102, ПП 5—87, ПС 5—151
420605	—	ПК 16303
420606	П 130—636	ПК 301—174
420612	П 130—642	ПС 5—98
420613	П 130—644	ПВ 576, НП 1466—1
420614	П 130—645	ПВ 1114—1, ПК 18793—1
420615	П 130—647	ПВ 1084
420616	П 130—646	ПК 301—105, ПС 5—133
420617	П 130—648	С 1387—1, ПК 301—14, ПС 5—15
420618	—	С 1494, ПК 4834
420619	П 130—650	НП 345—1
420620	П 130—652	ПК 301—15, ПС 5—16
420621	—	ПК 16321
420623	П 130—656	ПК 301—273
420624	П 130—658	ПС 5—48, ПР 315—14, ПР 315—14А, НП 202—20, ПС 5—42, ПК 2616
420626	П 130—660	ПК 301—138
420627	П 130—662	ЛК 301—158
420628	П 130—663	С 829, ПК 0744—1А, ПК 12421, ПК 0744—1
420629	П 130—664	ПВ 349
420630	—	ПК 14116
420631	—	ПК 17697—2
420632	—	ПК 13845
420634	П 130—666	ПК 301—103, ПП 15—88, ПС 5—152
420636	—	ПК 14133

Номер профиля	Обозначение профиля по каталогу 1966 г.	Обозначение профиля по чертежам
420637	П 130—670	ПВ 223—13
420640	П 130—672	ПК 301—175
420642	П 130—674	ПС 5—82
420643	П 130—676	ПВ 261
420644	П 130—677	ПК 11732
420645	—	ПК 15756
420646	—	ПК 17697—6, ПК 17697—6Г
420648	—	ПК 17812
420650	П 130—679	ПВ 1114—2, ПК 18793—2
420651	П 130—680	ПК 301—38, ПС 5—68
420652	П 130—682	ПВ 585, С 922—1, ПК 0255, ПК 301—51, НП 1124—1, ПП 15—72, ПС 5—114
420653	—	ПК 13844
420655	П 130—686	ПВ 223—14, С 2180
420657	—	ПК 15130
420658	П 130—689	С 1139, ПК 0744—3
420659	—	С 1262—2
420660	П 130—691	С 876
420661	П 130—690	ПК 301—222
420662	П 130—692	ПВ 263, ПК 4706
420663	П 130—694	ПК 0100
420664	П 130—696	ПВ 323, С 2178
420666	П 130—700	ПВ 889—1, ПВ 223—16, НП 1022—1
420667	П 130—702	ПВ 889—2, ПВ 223—17
420668	—	ПК 17762
420669	—	ПВ 743
420670	—	ПК 18367
420671	П 130—704	ПВ 1388, НП 1272—1, ПС 5—111
420672	П 130—705	ПК 11733
420673	П 130—706	ПВ 737
420674	П 130—708	ПВ 565
420675	П 130—710	ПВ 223—18, НП 499—1, С 2237
420677	П 130—713	ПВ 1114—3, ПК 18793—3
420679	П 130—714	ПС 5—88
420680	П 130—716	ПК 301—33, ПК 301—33А, ПС 5—59
420681	П 130—718	ПВ 223—20
420683	П 130—722	ПВ 226—1, НП 713—1, НП 704—1, С 2149—1
420685	П 130—724	ПВ 738
420687	—	ПК 16704
420689	П 130—728	ПК 301—223
420692	П 130—734	ПВ 226—2, НП 713—2, НП 704—2, С 2144
420693	П 130—736	С 303А, ПК 0750, ПК 301—184
420694	—	ПК 01200—1
420695	П 130—738	ПВ 226—3, НП 713—3, НП 704—3, С 2149—2
420696	П 130—740	ПВ 226—4, НП 704—4

Номер профиля	Обозначение профиля по каталогу 1966 г.	Обозначение профиля по чертежам
420697	П 130—741	ПК 540
420698	П 130—742	ПВ 226—5, НП 500—1, НП 704—5
420699	П 130—744	ПВ 226—6, НП 704—6
420700	П 130—745	ПК 11777
420701	—	ПВ 1560
420703	П 130—746	ПВ 226—7, НП 704—7
420704	П 130—748	ПВ 226—8, ПК 301—262, НП 704—8
420713	П 130—760	ПК 301—261
420717	—	БК 296
420720	—	ПК 17905, С 1885
420723	—	НП 1827, ПК 7006, С 2154
420724	—	ПК 8258
420725	—	ПК 4089
420727	—	ПК 19106
420728	—	ПК 01323
420729	—	ПК 4643
420731	—	ПК 19155
420732	—	ПК 19657
420733	—	ПК 4542
420735	—	ПК 19134
420736	—	ПК 19635, С 2114
420737	—	ПК 8715
420738	—	ПК 19413
420739	—	ПК 2042
420740	—	ПК 4269
420741	—	ПК 2903
420742	—	ПК 17831, С 1853, ПС 1054Д
420744	—	ПС 885—1067
420746	—	ПК 2574
420747	—	ПК 17409, С 1758
420748	—	ПК 19644
420749	—	ПК 8421
420751	—	НП 1515
420752	—	ПК 17540, С 1777
420753	—	ПК 18034, С 1835
420754	—	ПК 3087
420755	—	ПК 8114—?
420756	—	ПК 8114—
420757	—	НП 1514
420758	—	ПК 879?
420759	—	ПК 8315
420760	—	ПК 2179
420761	—	ПВ 1952
420762	—	ПК 17655, С 1806
420763	—	ПК 8323
420764	—	ПК 19719
420766	—	ПК 4228
420767	—	ПК 8116
420768	—	ПК 4167

Номер профиля	Обозначение про- филя по каталогу 1966 г	Обозначение профиля по чертежам
420769	—	ПК 2630
420770	—	ПК 4615
420773	—	ПК 19435
420774	—	ПК 17716
420777	—	ПК 19154
420778	—	ПК 19148
420779	—	ПК 20005
420782	—	ПК 19411
420783	—	ПК 7020, С 2173
420784	—	ПК 4641
420786	—	ПК 17712
420787	—	ПК 18284—1
420788	—	ПК 4143, ПК 4535
420789	—	ПК 4447
420790	—	ПК 2478
420791	—	ПК 2491
420792	—	ПК 19025
420793	—	ПК 2899
420794	—	ПК 18895, С 2015
420795	—	ПК 8111
420796	—	ПК 18559
420797	—	ПК 8242
420798	—	ПК 19214
420801	—	ПК 2620
420802	—	ПК 20053
420804	—	ПК 20054
420805	—	ПК 2480
420806	—	ПК 8081
420808	—	ПК 2919
420809	—	ПК 18992
420810	—	ПК 18284—2
420811	—	ПК 8639
420812	—	ПК 18983
420814	—	ПК 14957, ПК 14957А
420816	—	ПК 8012
420817	—	ПК 8019
420818	—	ПК 2083
420819	—	ПК 17893, С 1871
420821	—	ПК 19203—2
420822	—	ПК 3086
420823	—	ПК 19203—1
420824	—	ПК 18933
420825	—	ПК 8024
420826	—	ПК 8640
420827	—	ПК 8641
420828	—	ПК 19115
420829	—	ПК 2623
420830	—	ПК 2479
420831	—	ПК 2249

Номер профиля	Обозначение про- филя по каталогу 1966 г.	Обозначение профиля по чертежам
420832	—	ПК 17411—7, С 1752—7
420833	—	ПК 8780
420834	—	ПК 8117
420835	—	ПК 2650
420836	—	ПК 19204
420838	—	ПК 2077
420839	—	ПК 18745
420840	—	ПК 4653
420841	—	НП 1922
420842	—	ПК 19780
420846	—	ПК 2485
420847	—	ПК 8474
420848	—	ПК 13361
420849	—	ПК 2248
420850	—	ПК 19156
420851	—	ПК 2499
420852	—	ПК 2481
420853	—	ПК 19676
420854	—	ПК 8565
420857	—	ПК 2613
420859	—	ПК 2541
420860	—	ПК 4163
420864	—	ПК 2617
420865	—	ПК 8852
420867	—	БК 232
420868	—	ПК 19298
420870	—	ПК 8560
420871	—	ПК 19185
420873	—	ПК 2582
420874	—	ПК 2608
420876	—	ПК 2081
420877	—	ПК 2226
420878	—	ПК 2075
420881	—	ПК 19183
420882	—	ПК 19018
420883	—	ПК 17912
420884	—	ПК 8544
420886	—	ПК 8552
420887	—	ПК 2568—1
420888	—	ПК 2677
420890	—	ПК 2669
420891	—	ПК 18647, С 1970
420893	—	ПК 8694
420894	—	ПК 8693
420895	—	ПК 18567
420896	—	ПК 2008
420897	—	ПК 18970
420898	—	ПК 19108
422501	—	ПК 4385

Продолжение табл. 2

Номер профиля	Обозначение про- филя по каталогу 1966 г.	Обозначение профиля по чертежам
422502	—	ПК 4430
422503	—	ПК 4357
422504	—	ПК 4506
422506	—	ПФ 146
422507	—	ПК 18980
422508	—	ПФ 147
422509	—	ПК 2544
422510	—	ПК 19585
422511	—	ПК 2925

ИНФОРМАЦИОННЫЕ ДАННЫЕ

1. РАЗРАБОТАН И ВНЕСЕН Министерством авиационной промышленности

РАЗРАБОТЧИКИ

Г. С. Макаров, В. Ф. Николаев, В. К. Николаев

2. УТВЕРЖДЕН И ВВЕДЕН В ДЕЙСТВИЕ Постановлением Государственного комитета СССР по управлению качеством продукции и стандартам от 18.03.91 № 270

3. Периодичность проверки стандарта — 10 лет

4. ВЗАМЕН ГОСТ 13622—79

5. ССЫЛОЧНЫЕ НОРМАТИВНО-ТЕХНИЧЕСКИЕ ДОКУМЕНТЫ

Обозначение НТД, на который дана ссылка	Номер пункта
ГОСТ 8617—81	1

Редактор *И. В. Виноградская*
 Технический редактор *В. Н. Малькова*
 Корректор *Е. И. Морозова*

Сдано в наб. 17.04.91 Подп. к печ. 03.07.91 3,0 усл. п. л. 3,0 усл. кр.-отт. 4,0 уч.-изд. л.
 Тираж 16000 экз. Цена 1 р. 60 к.

Ордена «Знак Почета» Издательство стандартов, 123557, Москва, ГСП, Новопресненский пер., 3
 Тип. «Московский печатник». Москва, Лялин пер., 6. Зак. 300