



**ГОСУДАРСТВЕННЫЙ СТАНДАРТ
СОЮЗА ССР**

ОСНОВНЫЕ НОРМЫ ВЗАИМОЗАМЕЯМОСТИ
РЕЗЬБА УПОРНАЯ УСИЛЕННАЯ 45°
ГОСТ 13535—87
(СТ СЭВ 5611—86)

Издание официальное

Цена 10 коп.

ГОСУДАРСТВЕННЫЙ КОМИТЕТ СССР ПО СТАНДАРТАМ
Москва

Основные нормы взаимозаменяемости

РЕЗЬБА УПОРНАЯ УСИЛЕННАЯ 45°

Basic norms of interchangeability.

Buttress thread, strengthened 45°

ГОСТ
13535—87

(СТ СЭВ 5611—86)

ОКП (ОКСТУ) 0071

Дата введения 01.07.88

Несоблюдение стандарта преследуется по закону

Настоящий стандарт распространяется на упорную усиленную резьбу с углами наклона боковых сторон профиля 45° и 3°, диаметрами от 80 до 2000 мм и устанавливает ее профиль, основные размеры и допуски.

1. ОБОЗНАЧЕНИЯ

Обозначения, принятые в настоящем стандарте:

- a_c — зазор по вершинам внутренней резьбы;
- d — наружный диаметр наружной резьбы (винта) или номинальный диаметр резьбы;
- d_1 — внутренний диаметр наружной резьбы по основному профилю;
- d_2 — средний диаметр наружной резьбы;
- d_3 — внутренний диаметр наружной резьбы;
- D — наружный диаметр внутренней резьбы;
- D_1 — внутренний диаметр внутренней резьбы (гайки);
- D_2 — средний диаметр внутренней резьбы;
- e_i — нижнее отклонение диаметров наружной резьбы;
- e_s — верхнее отклонение диаметров наружной резьбы;
- E_i — нижнее отклонение диаметров внутренней резьбы;
- E_s — верхнее отклонение диаметров внутренней резьбы;

Издание официальное

Перепечатка воспрещена



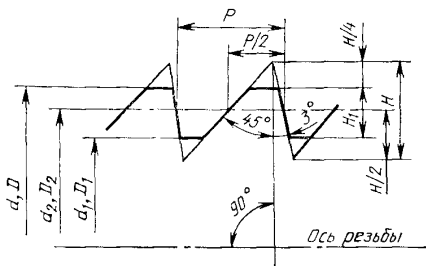
© Издательство стандартов, 1987

H — высота исходного треугольника резьбы;
 H_1 — рабочая высота профиля резьбы;
 h_3 — высота профиля наружной резьбы;
 L — длины свинчивания группы «длинные»;
 N — длины свинчивания группы «нормальные»;
 P — шаг резьбы;
 r_1 — радиус закругления вершины наружной резьбы;
 r_2 — радиус закругления впадины и вершины внутренней резьбы;
 R — радиус закругления впадины наружной резьбы;

$T_d, T_{d_2}, T_{d_3}, T_D, T_{D_1}, T_{D_2}$ — допуски диаметров d, d_2, d_3, D, D_1, D_2 .

2. ПРОФИЛЬ

2.1. Основной профиль резьбы, общий для наружной и внутренней резьбы, и размеры его элементов должны соответствовать указанным на черт. 1 и в табл. 1.



Черт. 1

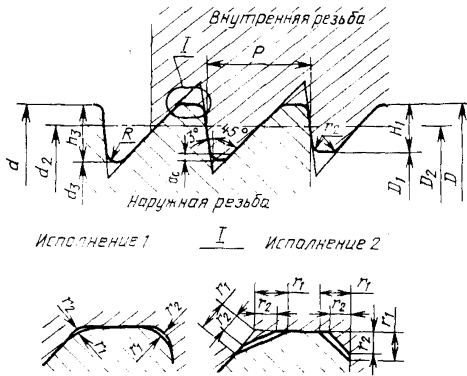
Таблица 1

мм

Шаг резьбы P	$H=0,950202 P$	$\frac{H}{2}=0,475101 P$	$H_1=0,5 P$
5	4,751	2,376	2,5
6	5,701	2,851	3,0
8	7,602	3,801	4,0
10	9,502	4,751	5,0
12	11,402	5,701	6,0
16	15,203	7,602	8,0
20	19,004	9,502	10,0
24	22,805	11,402	12,0
32	30,406	15,203	16,0
40	38,008	19,004	20,0

2.2. Номинальные профили наружной и внутренней резьбы и размеры их элементов должны соответствовать указанным на черт. 2 и в табл. 2.

Закругления с радиусами r_1 и r_2 допускаются заменять фасками соответствующих размеров (черт. 2, исполнения 1 и 2).



Черт. 2

Таблица 2

мм

Шаг резьбы P	$a_c = 0,089847 P$	$h_a = H_1 + a_c = 0,589847 P$	$R = 0,094809 P$	$r_1 = 0,075 P$	$r_2 = 0,050 P$
5	0,449	2,949	0,474	0,375	0,25
6	0,539	3,539	0,569	0,450	0,30
8	0,719	4,719	0,758	0,600	0,40
10	0,898	5,898	0,948	0,750	0,50
12	1,078	7,078	1,138	0,900	0,60
16	1,438	9,438	1,517	1,200	0,80
20	1,797	11,797	1,896	1,500	1,00
24	2,156	14,156	2,275	1,800	1,20
32	2,875	18,875	3,034	2,400	1,60
40	3,594	23,594	3,792	3,000	2,00

3. ОСНОВНЫЕ РАЗМЕРЫ

3.1. Диаметры и шаги резьбы должны соответствовать указанным в табл. 3.

При выборе диаметров резьбы следует предпочитать 1-й ряд 2-му.

мм

Номинальный диаметр резьбы, d		Шаг резьбы P									
Ряд 1	Ряд 2	5	6	8	10	12	16	20	24	32	40
80	—	5	—	8	—	—	—	—	—	—	—
—	85	5	—	8	—	—	—	—	—	—	—
90	—	5	—	8	—	—	—	—	—	—	—
—	95	5	—	8	—	—	—	—	—	—	—
100	—	5	—	8	—	—	—	—	—	—	—
—	105	5	—	8	—	—	—	—	—	—	—
—	110	5	—	8	—	—	—	—	—	—	—
120	—	5	—	8	—	—	—	—	—	—	—
—	125	5	—	8	—	—	—	—	—	—	—
—	130	5	—	—	10	—	—	—	—	—	—
140	—	5	—	—	10	—	—	—	—	—	—
—	150	—	6	—	10	—	—	—	—	—	—
160	—	—	6	—	10	—	—	—	—	—	—
—	170	—	6	—	10	—	—	—	—	—	—
180	—	—	6	—	10	—	—	—	—	—	—
—	190	—	6	—	—	12	—	—	—	—	—
200	—	—	—	8	—	12	—	—	—	—	—
—	210	—	—	8	—	12	—	—	—	—	—
220	—	—	—	8	—	12	—	—	—	—	—
240	—	—	—	8	—	12	—	—	—	—	—
—	250	—	—	8	—	12	—	—	—	—	—
260	—	—	—	8	—	12	—	—	—	—	—
280	—	—	—	8	—	12	—	—	—	—	—
300	—	—	—	8	—	12	—	—	—	—	—
320	—	—	—	—	10	—	16	—	—	—	—
—	340	—	—	—	10	—	16	—	—	—	—
360	—	—	—	—	10	—	16	—	—	—	—
—	380	—	—	—	10	—	16	—	—	—	—
400	—	—	—	—	10	—	16	—	—	—	—
—	420	—	—	—	10	—	16	—	—	—	—
440	—	—	—	—	10	—	16	—	—	—	—
—	450	—	—	—	10	—	16	—	—	—	—
—	(470)	—	—	—	—	12	16	—	—	—	—
—	480	—	—	—	—	12	16	—	—	—	—
—	(490)	—	—	—	—	12	16	—	—	—	—
500	—	—	—	—	—	12	—	20	—	—	—
—	(510)	—	—	—	—	12	—	20	—	—	—
—	520	—	—	—	—	12	—	20	—	—	—
—	530	—	—	—	—	12	—	20	—	—	—

Продолжение табл. 3

мм

Номинальный диаметр резьбы, d		Шаг резьбы P									
Ряд 1	Ряд 2	5	6	8	10	12	16	20	24	32	40
—	540	—	—	—	—	12	—	20	—	—	—
—	(550)	—	—	—	—	12	—	20	—	—	—
560	—	—	—	—	—	12	—	20	—	—	—
—	(570)	—	—	—	—	12	—	20	—	—	—
—	580	—	—	—	—	12	—	20	—	—	—
—	600	—	—	—	—	12	—	20	—	—	—
620	—	—	—	—	—	12	—	20	—	—	—
—	630	—	—	—	—	12	—	20	—	—	—
—	650	—	—	—	—	12	—	—	24	—	—
—	670	—	—	—	—	—	16	—	24	—	—
—	(680)	—	—	—	—	—	16	—	24	—	—
—	(700)	—	—	—	—	—	16	—	24	—	—
710	—	—	—	—	—	—	16	—	24	—	—
—	(720)	—	—	—	—	—	16	—	24	—	—
—	750	—	—	—	—	—	16	—	24	—	—
—	(780)	—	—	—	—	—	16	—	24	—	—
800	—	—	—	—	—	—	16	—	—	32	—
—	(820)	—	—	—	—	—	16	—	—	32	—
—	(840)	—	—	—	—	—	16	—	—	32	—
—	850	—	—	—	—	—	16	—	—	32	—
—	(880)	—	—	—	—	—	16	—	—	32	—
900	—	—	—	—	—	—	16	—	—	32	—
—	(920)	—	—	—	—	—	16	—	—	32	—
—	(940)	—	—	—	—	—	16	—	—	32	—
—	950	—	—	—	—	—	16	—	—	32	—
—	(980)	—	—	—	—	—	16	—	—	32	—
1000	—	—	—	—	—	—	16	—	—	32	—
—	1060	—	—	—	—	—	—	20	—	—	40
1120	—	—	—	—	—	—	—	20	—	—	40
—	1180	—	—	—	—	—	—	20	—	—	40
1250	—	—	—	—	—	—	—	20	—	—	40
—	1320	—	—	—	—	—	—	20	—	—	40
1400	—	—	—	—	—	—	—	—	24	—	40
—	1500	—	—	—	—	—	—	—	24	—	40
1600	—	—	—	—	—	—	—	—	24	—	40
—	1700	—	—	—	—	—	—	—	—	32	40
1800	—	—	—	—	—	—	—	—	—	32	40
—	1900	—	—	—	—	—	—	—	—	32	40
2000	—	—	—	—	—	—	—	—	—	32	40

Примечание. Значения в скобках не следует применять при разработке новых конструкций.

3.2. Номинальные значения наружного, среднего и внутреннего диаметров резьбы должны соответствовать указанным в табл. 4.

Таблица 4

мм

Номинальный диаметр резьбы d	Шаг резьбы P	Диаметр резьбы			
		$d=D$	$d_2=D_2$	d_3	D_1
80	5	80,000	77,624	74,102	75,000
	8	80,000	76,199	70,562	72,000
85	5	85,000	82,624	79,102	80,000
	8	85,000	81,199	75,562	77,000
90	5	90,000	87,624	84,102	85,000
	8	90,000	86,199	80,562	82,000
95	5	95,000	92,624	89,102	90,000
	8	95,000	91,199	85,562	87,000
100	5	100,000	97,624	94,102	95,000
	8	100,000	96,199	90,562	92,000
105	5	105,000	102,624	99,102	100,000
	8	105,000	101,199	95,562	97,000
110	5	110,000	107,624	104,102	105,000
	8	110,000	106,199	100,562	102,000
120	5	120,000	117,624	114,102	115,000
	8	120,000	116,199	110,562	112,000
125	5	125,000	122,624	119,102	120,000
	8	125,000	121,199	115,562	117,000
130	5	130,000	127,624	124,102	125,000
	10	130,000	125,249	118,204	120,000
140	5	140,000	137,624	134,102	135,000
	10	140,000	135,249	128,204	130,000
150	6	150,000	147,149	142,922	144,000
	10	150,000	145,249	138,204	140,000
160	6	160,000	157,149	152,922	154,000
	10	160,000	155,249	148,204	150,000
170	6	170,000	167,149	162,922	164,000
	10	170,000	165,249	158,204	160,000
180	6	180,000	177,149	172,922	174,000
	10	180,000	175,249	168,204	170,000
190	6	190,000	187,149	182,922	184,000
	12	190,000	184,299	175,844	178,000
200	8	200,000	196,199	190,562	192,000
	12	200,000	194,299	185,844	188,000
210	8	210,000	206,199	200,562	202,000
	12	210,000	204,299	195,844	198,000
220	8	220,000	216,199	210,562	212,000
	12	220,000	214,299	205,844	208,000
240	8	240,000	236,199	230,562	232,000
	12	240,000	234,299	225,844	228,000
250	8	250,000	246,199	240,562	242,000
	12	250,000	244,299	235,844	238,000
260	8	260,000	256,199	250,562	252,000
	12	260,000	254,299	245,844	248,000

Продолжение табл. 4

мм

Номинальный диаметр резьбы d	Шаг резьбы P	Диаметр резьбы			
		$d=D$	$d_2=D_2$	d_3	D_1
280	8	280,000	276,199	270,562	272,000
	12	280,000	274,299	265,844	268,000
300	8	300,000	296,199	290,562	292,000
	12	300,000	294,299	285,844	288,000
320	10	320,000	315,249	308,204	310,000
	16	320,000	312,398	301,124	304,000
340	10	340,000	335,249	328,204	330,000
	16	340,000	332,398	321,124	324,000
360	10	360,000	355,249	348,204	350,000
	16	360,000	352,398	341,124	344,000
380	10	380,000	375,249	368,204	370,000
	16	380,000	372,398	361,124	364,000
400	10	400,000	395,249	388,204	390,000
	16	400,000	392,398	381,124	384,000
420	10	420,000	415,249	408,204	410,000
	16	420,000	412,398	401,124	404,000
440	10	440,000	435,249	428,204	430,000
	16	440,000	432,398	421,124	424,000
450	10	450,000	445,249	438,204	440,000
	16	450,000	442,398	431,124	434,000
470	12	470,000	464,299	455,844	458,000
	16	470,000	462,398	451,124	454,000
480	12	480,000	474,299	465,844	468,000
	16	480,000	472,398	461,124	464,000
490	12	490,000	484,299	475,844	478,000
	16	490,000	482,398	471,124	474,000
500	12	500,000	494,299	485,844	488,000
	20	500,000	490,498	476,406	480,000
510	12	510,000	504,299	495,844	498,000
	20	510,000	500,498	486,406	490,000
520	12	520,000	514,299	505,844	508,000
	20	520,000	510,498	496,406	500,000
530	12	530,000	524,299	515,844	518,000
	20	530,000	520,498	506,406	510,000
540	12	540,000	534,299	525,844	528,000
	20	540,000	530,498	516,406	520,000
550	12	550,000	544,299	535,844	538,000
	20	550,000	540,498	526,406	530,000
560	12	560,000	554,299	545,844	548,000
	20	560,000	550,498	536,406	540,000
570	12	570,000	564,299	555,844	558,000
	20	570,000	560,498	546,406	550,000
580	12	580,000	574,299	565,844	568,000
	20	580,000	570,498	556,406	560,000
600	12	600,000	594,299	585,844	588,000
	20	600,000	590,498	576,406	580,000
620	12	620,000	614,299	605,844	608,000
	20	620,000	610,498	596,406	600,000

мм

Номинальный диаметр резьбы d	Шаг резьбы P	Диаметр резьбы			
		$d=D$	$d_2=D_2$	d_3	D_1
630	12	630,000	624,299	615,844	618,000
	20	630,000	620,498	606,406	610,000
650	12	650,000	644,299	635,844	638,000
	24	650,000	638,598	621,688	626,000
670	16	670,000	662,398	651,124	654,000
	24	670,000	658,598	641,688	646,000
680	16	680,000	672,398	661,124	664,000
	24	680,000	668,598	651,688	656,000
700	16	700,000	692,398	681,124	684,000
	24	700,000	688,598	671,688	676,000
710	16	710,000	702,398	691,124	694,000
	24	710,000	698,598	681,688	686,000
720	16	720,000	712,398	701,124	704,000
	24	720,000	708,598	691,688	696,000
750	16	750,000	742,398	731,124	734,000
	24	750,000	738,598	721,688	726,000
780	16	780,000	772,398	761,124	764,000
	24	780,000	768,598	751,688	756,000
800	16	800,000	792,398	781,124	784,000
	32	800,000	784,797	762,250	768,000
820	16	820,000	812,398	801,124	804,000
	32	820,000	804,797	782,250	788,000
840	16	840,000	832,398	821,124	824,000
	32	840,000	824,797	802,250	808,000
850	16	850,000	842,398	831,124	834,000
	32	850,000	834,797	812,250	818,000
880	16	880,000	872,398	861,124	864,000
	32	880,000	864,797	842,250	848,000
900	16	900,000	892,398	881,124	884,000
	32	900,000	884,797	862,250	868,000
920	16	920,000	912,398	901,124	904,000
	32	920,000	904,797	882,250	888,000
940	16	940,000	932,398	921,124	924,000
	32	940,000	924,797	902,250	908,000
950	16	950,000	942,398	931,124	934,000
	32	950,000	934,797	912,250	918,000
980	16	980,000	972,398	961,124	964,000
	32	980,000	964,797	942,250	948,000
1000	16	1000,000	992,398	981,124	984,000
	32	1000,000	984,797	962,250	968,000
1060	20	1060,000	1050,498	1036,406	1040,000
	40	1060,000	1040,996	1012,812	1020,000
1120	20	1120,000	1110,498	1096,406	1100,000
	40	1120,000	1100,996	1072,812	1080,000
1180	20	1180,000	1170,498	1156,406	1160,000
	40	1180,000	1160,996	1132,812	1140,000
1250	20	1250,000	1240,498	1226,406	1230,000
	40	1250,000	1230,996	1202,812	1210,000

мм

Продолжение табл. 4

Номинальный диаметр резьбы d	Шаг резьбы P	Диаметр резьбы			
		$d=D$	$d_2=D_2$	d_3	D_1
1320	20	1320,000	1310,498	1298,406	1300,000
	40	1320,000	1300,996	1272,812	1280,000
1400	24	1400,000	1388,598	1371,688	1376,000
	40	1400,000	1380,996	1352,812	1360,000
1500	24	1500,000	1488,598	1471,688	1476,000
	40	1500,000	1480,996	1452,812	1460,000
1600	24	1600,000	1588,598	1571,688	1576,000
	40	1600,000	1580,996	1552,812	1560,000
1700	32	1700,000	1684,797	1662,250	1668,000
	40	1700,000	1680,996	1652,812	1660,000
1800	32	1800,000	1784,797	1762,250	1768,000
	40	1800,000	1780,996	1752,812	1760,000
1900	32	1900,000	1884,797	1862,250	1868,000
	40	1900,000	1880,996	1852,812	1860,000
2000	32	2000,000	1984,797	1962,250	1968,000
	40	2000,000	1980,996	1952,812	1960,000

3.3. Значения диаметров вычислены по следующим формулам:

$$d_2 = D_2 = d - \frac{H}{2} = d - 0,475101P; \quad (1)$$

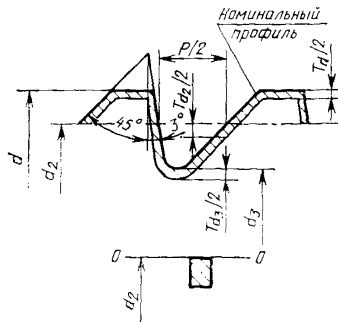
$$d_3 = d - 2h_3 = d - 1,179694P; \quad (2)$$

$$D_1 = d - 2H_1 = d - P. \quad (3)$$

4. ДОПУСКИ

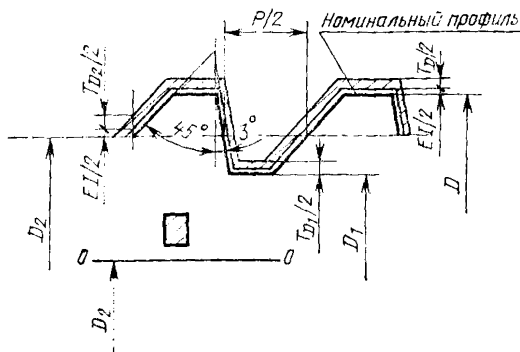
4.1. Схемы полей допусков наружной и внутренней резьбы приведены на черт. 3 и 4.

Положение поля допуска наружной резьбы



Черт. 3

Положение поля допуска внутренней резьбы



Черт. 4

Отклонения отсчитывают от номинального профиля резьбы в направлении, перпендикулярном оси резьбы.

4.2. Числовые значения допусков диаметров наружной и внутренней резьбы должны соответствовать указанным в табл. 5.

Таблица 5

Шаг резьбы P	Номинальный диаметр резьбы d , мм	Наружная резьба			Внутренняя резьба						
		Диаметр резьбы									
		d	d_2	d_3	D	D_2	D_1				
		Допуск, мкм									
		T_d	T_{d_2}	T_{d_3}	T_D	T_{D_2}	T_{D_1}				
5	От 80 до 125	ИТ11 по ГОСТ 25346—82					ИТ11 по ГОСТ 25346—82				
	» 130 » 140								450	560	450
	» 150 » 180								500	630	500
6	190								500	630	500
	» 200 до 125								560	700	560
	» 80 » 125								450	560	450
8	» 200 » 250								630	780	630
	» 260 » 300								710	900	710
	» 130 » 180								500	630	500
10	» 320 » 400								710	900	710
	» 420 » 450								800	1000	800
	» 190 » 250								630	780	630
12	» 260 » 300	710	900	710							
	» 470 » 500	800	1000	800							
	» 510 » 630	900	1120	900							
16	650	900	1120	900							
	От 320 до 400	710	900	710							
	» 420 » 490	800	1000	800							
	» 670 » 800	1000	1250	1000							
	» 820 » 1000	1000	1250	1000							

Продолжение табл. 5

Шаг резьбы P	Номинальный диаметр резьбы d , мм	Наружная резьба			Внутренняя резьба		
		Диаметр резьбы					
		d	d_2	d_3	D	D_2	D_1
		Допуск, мкм					
		T_d	T_{d_2}	T_{d_3}	T_D	T_{D_2}	T_{D_1}
20	500	IT11 по ГОСТ 25346—82	800	1000	IT11 по ГОСТ 25346—82	800	IT11 по ГОСТ 25346—82
	От 510 до 630		900	1120		900	
	» 1060 » 1250		1120	1400		1120	
	1320		1250	1560		1250	
24	От 650 до 780	IT11 по ГОСТ 25346—82	900	1120	IT11 по ГОСТ 25346—82	900	IT11 по ГОСТ 25346—82
	» 1400 » 1600		1400	1750		1400	
32	800	IT11 по ГОСТ 25346—82	1000	1250	IT11 по ГОСТ 25346—82	1000	IT11 по ГОСТ 25346—82
	От 828 до 1000		1000	1250		1000	
40	» 1700 » 2000	IT11 по ГОСТ 25346—82	1400	1750	IT11 по ГОСТ 25346—82	1400	IT11 по ГОСТ 25346—82
	» 1060 » 1250		1120	1400		1120	
	» 1320 » 1600		1250	1560		1250	
	» 1700 » 2000		1400	1750		1400	

Примечание. Допуск диаметра D_1 определяют по номинальному значению диаметра D_1 .

4.3. Допуски среднего диаметра резьбы являются суммарными.

Допуски диаметров d_3 и D указаны для проектирования резьбообразующего инструмента и обязательному контролю не подлежат.

4.4. Значения основных отклонений для диаметров наружной и внутренней резьбы должны соответствовать указанным в табл. 6.

Таблица 6

Шаг резьбы P , мм	Наружная резьба	Внутренняя резьба		
		Диаметр резьбы		
	d, d_2, d_3	D	D_2	D_1
	Основные отклонения, мкм			
	es	EI	EI	EI
5	0		+520	0
6	0		+560	0
8	0		+640	0
10	0		+720	0
12	0	D по ГОСТ 25346—82	+800	0
16	0		+960	0
20	0		+1120	0
24	0		+1280	0
32	0		+1600	0
40	0		+1920	0

4.5. Длины свинчивания подразделяют на две группы: N — нормальные, L — длинные.

4.6. Допуск резьбы, если не оговорено особо, относится к наибольшей нормальной длине свинчивания N , указанной в табл. 7, или ко всей длине резьбы, если она меньше наибольшей нормальной длины свинчивания N .

Таблица 7

Шаг резьбы P	Номинальный диаметр резьбы d	Длина свинчивания	
		N	L
5	От 80 до 120	До 98	Св. 98
	» 125 » 140	» 130	» 130
6	» 150 » 180	До 165	Св. 165
	190	» 190	» 190
8	От 80 до 125	До 100	Св. 100
	» 200 » 250	» 225	» 225
	» 260 » 300	» 280	» 280
10	» 130 » 180	До 150	Св. 150
	» 320 » 400	» 360	» 360
	» 420 » 450	» 435	» 435
12	» 190 » 250	До 220	Св. 220
	» 260 » 300	» 280	» 280
	» 470 » 500	» 485	» 485
	» 510 » 630	» 570	» 570
	650	» 650	» 650
16	От 320 до 400	До 360	Св. 360
	» 420 » 490	» 455	» 455
	» 670 » 800	» 730	» 730
	» 820 » 1000	» 905	» 905
20	500	До 500	Св. 500
	От 510 до 630	» 570	» 570
	» 1060 » 1250	» 1150	» 1150
	1320	» 1320	» 1320
24	От 650 до 780	До 710	Св. 710
	» 1400 » 1600	» 1500	» 1500
32	800	До 800	Св. 800
	От 820 до 1000	» 905	» 905
	» 1700 » 2000	» 1850	» 1850
40	» 1060 » 1250	До 1150	Св. 1150
	» 1320 » 1600	» 1460	» 1460
	» 1700 » 2000	» 1850	» 1850

4.7. Числовые значения предельных отклонений диаметров наружной и внутренней резьбы должны соответствовать указанным в табл. 8.

Таблица 8

Шаг резьбы P , мм	Наружная резьба				Внутренняя резьба					
	Диаметр резьбы									
	d		d_2	d_6	D	D_2	D_1	D_1		
	Пред. откл., мкм									
		es, ei	es	ei	es	ei	EI, ES	EI, ES		
5	От 80 до 125 » 130 » 140	h11 по ГОСТ 25347-82	0	-450	0	-560	D11 по ГОСТ 25347-82	+520	-1970	H11 по ГОСТ 25347-82
			0	-500	0	-630		+520	+1020	
6	» 150 » 180 » 190		0	-500	0	-630		+560	+1060	
			0	-560	0	-700	+560	+1120		
8	От 80 до 125 » 200 » 250 » 260 » 300		0	-450	0	-560		+640	+1090	
			0	-630	0	-780	+640	+1270		
10	» 320 » 400 » 420 » 450		0	-500	0	-630		+720	+1220	
			0	-710	0	-900	+720	+1430		
12	» 190 » 250 » 260 » 300 » 470 » 500 » 510 » 630 650		0	-630	0	-780		+800	+1430	
			0	-710	0	-900	+800	+1510		
16	От 320 до 400 » 420 » 490 » 670 » 800 » 820 » 1000		0	-800	0	-1000		+800	+1600	
			0	-900	0	-1120	+800	+1700		
20	От 500 до 630 » 1060 » 1250 1320		0	-710	0	-900		+960	+1670	
			0	-800	0	-1100	+960	+1760		
			0	-1000	0	-1250		+960	+1960	
			0	-1000	0	-1250		+960	+1960	
			0	-800	0	-1100		+1120	+1920	
			0	-900	0	-1120		+1120	+2020	
			0	-1120	0	-1400		+1120	+2240	
			0	-1250	0	-1560		+1120	+2370	

Продолжение табл. 8

Шаг резьбы P , мм	Наружная резьба		Внутренняя резьба							
	Диаметр резьбы									
	d	d_2	d_s	D_1						
	Пред. откл. мкм									
	es, ei	es	ei	es	EI, ES	EI, ES				
24	От 650 до 780 » 1400 » 1600	0	-900 -1400	0	-1120 -1750	0	+1280 +1280	+2180 +2680	НИ по ГОСТ 25347—82	НИ по ГОСТ 25347—82
32	От 800 до 1000 » 1700 » 2000	0	-1000 -1000 -1400	0	-1250 -1250 -1700	0	+1600 +1600 +1600	+2600 +2600 +3000	ДИ по ГОСТ 25347—82	НИ по ГОСТ 25347—82
40	» 1060 » 1250 » 1320 » 1600 » 1700 » 2000	0	-1120 -1250 -1400	0	-1400 -1560 -1750	0	+1920 +1920 +1920	+3040 +3170 +3320	ДИ по ГОСТ 25347—82	НИ по ГОСТ 25347—82

Примечание. Предельные отклонения диаметра D_1 определяют по номинальному значению диаметра D_1 .

5. УСЛОВНОЕ ОБОЗНАЧЕНИЕ РЕЗЬБЫ

5.1. В обозначение упорной усиленной резьбы должны входить: буква *S*, значения угла 45° , номинального диаметра и шага, например:

$$S\ 45^\circ\ 200 \times 12$$

Для левой резьбы условное обозначение резьбы дополняют буквами *LH*, например:

$$S\ 45^\circ\ 200 \times 12\ LH$$

5.2. В обозначение многозаходной резьбы должны входить: буква *S*, значения угла 45° , номинального диаметра, хода и в скобках буква *P* со значением шага, например:

для двузаходной резьбы со значением хода 24 мм и шагом 12 мм:

$$S\ 45^\circ\ 200 \times 24\ (P12);$$

для левой резьбы:

$$S\ 45^\circ\ 200 \times 24\ (P12)\ LH$$

5.3. Длину свинчивания *N* в обозначении резьбы не указывают. Длину свинчивания *L* указывают в миллиметрах, например:

$$S\ 45^\circ\ 200 \times 12 - 300;$$

$$S\ 45^\circ\ 200 \times 12\ LH - 300.$$

2.2. Номинальные профили наружной и внутренней резьбы и размеры их элементов должны соответствовать указанным в табл. 10 и на черт. 6.

Таблица 9

мм

Шаг P	$H=P$	$\frac{H}{2} = \frac{P}{2}$	$H_1=0,25 P$
10	10	5	2,5
12	12	6	3,0
16	16	8	4,0
20	20	10	5,0
24	24	12	6,0
32	32	16	8,0
40	40	20	10,0
48	48	24	12,0
56	56	28	14,0
64	64	32	16,0
72	72	36	18,0
80	80	40	20,0

Таблица 10

мм

Шаг P	$a_c=0,1558 P$	$h_s=0,4058 P$	$r=0,125 P$	$r_1=0,02 P$	$r_2=0,015 P$	$r_3=0,23 P$
10	1,558	4,058	1,25	0,20	0,15	2,30
12	1,870	4,870	1,50	0,25	0,20	2,76
16	2,493	6,493	2,00	0,30	0,25	3,68
20	3,116	8,116	2,50	0,40	0,30	4,60
24	3,739	9,739	3,00	0,48	0,35	5,52
32	4,986	12,986	4,00	0,64	0,50	7,36
40	6,232	16,232	5,00	0,80	0,60	9,20
48	7,478	19,478	6,00	0,96	0,70	11,04
56	8,725	22,725	7,00	1,12	0,85	12,88
64	9,971	25,971	8,00	1,28	0,95	14,72
72	11,218	29,218	9,00	1,44	1,00	16,56
80	12,464	32,464	10,00	1,60	1,20	18,40

3.2. Номинальные значения наружного, среднего и внутреннего диаметров должны соответствовать указанным в табл. 12.

3.3. Значения диаметров вычислены по следующим формулам:

$$d_2 = d - H = d - 0,25P; \quad (1)$$

$$d_3 = d - 2h_3 = d - 0,8115P; \quad (2)$$

$$D_1 = d - 2H_1 = d - 0,5P. \quad (3)$$

Таблица 12

мм

Номинальный диаметр резьбы d	Шаг P	Диаметр резьбы			
		$d = D$	$d_2 = D_2$	d_3	D_1
80	10	80	77,5	71,884	75
85	10	85	82,5	76,884	80
90	10	90	87,5	81,884	85
95	10	95	92,5	86,884	90
100	10	100	97,5	91,884	95
105	12	105	102,0	95,262	99
110	12	110	107,0	100,262	104
120	12	120	117,0	110,262	114
125	12	125	122,0	115,262	119
130	12	130	127,0	120,262	124
140	12	140	137,0	130,262	134
150	12	150	147,0	140,262	144
160	12	160	157,0	150,262	154
170	12	170	167,0	160,262	164
180	12	180	177,0	170,262	174
190	16	190	186,0	177,016	182
200	16	200	196,0	187,016	192
210	16	210	206,0	197,016	202
220	16	220	216,0	207,016	212
240	16	240	236,0	227,016	232
260	20	260	255,0	243,770	250
280	20	280	275,0	263,770	270
300	20	300	295,0	283,770	290
320	20	320	315,0	303,770	310
340	24	340	334,0	320,524	328
360	24	360	354,0	340,524	348
380	24	380	374,0	360,524	368
400	24	400	394,0	380,524	388
420	24	420	414,0	400,524	408
450	32	450	442,0	424,032	434
480	32	480	472,0	454,032	464
500	32	500	492,0	474,032	484
530	32	530	522,0	504,032	514
560	32	560	552,0	534,032	544
600	40	600	590,0	567,540	580
620	40	620	610,0	587,540	600
670	40	670	660,0	637,540	650

Продолжение табл. 12

мм

Номинальный диаметр резьбы d	Шаг P	Диаметр резьбы			
		$d=D$	$d_2=D_2$	d_3	D_1
710	40	710	700,0	677,540	690
750	48	750	738,0	711,048	726
800	48	800	788,0	761,048	776
850	48	850	838,0	811,048	826
900	56	900	886,0	854,556	872
950	56	950	936,0	904,556	922
1000	56	1000	986,0	954,556	972
1060	64	1060	1044,0	1008,064	1028
1120	64	1120	1104,0	1068,064	1088
1180	64	1180	1164,0	1128,064	1148
1250	64	1250	1234,0	1198,064	1218
1320	72	1320	1302,0	1261,572	1284
1400	72	1400	1382,0	1341,572	1364
1500	72	1500	1482,0	1441,572	1464
1600	72	1600	1582,0	1541,572	1564
1700	80	1700	1680,0	1635,080	1660
1800	80	1800	1780,0	1735,080	1760
1900	80	1900	1880,0	1835,080	1860
2000	80	2000	1980,0	1935,080	1960

4. ДОПУСКИ

4.1. Схемы полей допусков наружной и внутренней резьбы приведены на черт. 7.

Отклонения отсчитывают от номинального профиля резьбы в направлении, перпендикулярном оси резьбы.

4.2. Длины свинчивания подразделяют на две группы:

N — нормальные, L — длинные.

4.3. Допуск резьбы, если не оговорено особо, относят к наибольшей нормальной длине свинчивания N , указанной в табл. 13, или ко всей длине резьбы, если она меньше наибольшей нормальной длины свинчивания N .

Таблица 13

мм

Шаг P	Номинальный диаметр резьбы d	Длина свинчивания	
		N	L
10	От 80 до 100	До 90	Св. 90
12	» 105 » 120	» 115	» 115
	» 125 » 140	» 130	» 130
	» 150 » 180	» 165	» 165
16	190	» 190	» 190
	От 200 до 240	» 220	» 220
20	» 260 » 300	» 280	» 280
	320	» 320	» 320
24	От 340 до 420	» 380	» 380
32	» 450 » 500	» 475	» 475
	» 530 » 560	» 545	» 545
40	» 600 » 710	» 650	» 650
48	» 750 » 850	» 800	» 800
56	» 900 » 1000	» 950	» 950
64	» 1060 » 1250	» 1150	» 1150
72	» 1320 » 1600	» 1450	» 1450
80	» 1700 » 2000	» 1850	» 1850

Примечание. Числовые значения длин свинчивания установлены эмпирически.

4.4. Числовые значения предельных отклонений диаметров наружной и внутренней резьбы должны соответствовать указанным в табл. 14.

Таблица 14

Шаг P, мм	Номинальный диаметр резьбы d, мм	Наружная резьба			Внутренняя резьба					
		Диаметр резьбы								
		d	d ₂	d ₃	D	D ₂	D ₁			
		Пред. откл., мкм								
		es; ei	es	ei	es	ei	EI; ES	EI	ES	EI; ES
10	От 80 до 100	h11 по ГОСТ 25347—82	0	-450	0	-560	D11 по ГОСТ 25347—82	+720	+1170	H11 по ГОСТ 25347—82
12	» 105 » 120		0	-450	0	-560		+800	+1250	
	» 125 » 180		0	-500	0	-630		+800	+1300	
16	» 190 » 240		0	-630	0	-780		+960	+1590	
20	260		0	-630	0	-780		+1120	+1750	
	От 280 до 320		0	-710	0	-900		+1120	+1830	
24	» 340 » 420		0	-710	0	-900		+1280	+1990	
32	» 450 » 560		0	-800	0	-1000		+1600	+2400	
40	» 600 » 710		0	-900	0	-1120		+1920	+2820	
48	» 750 » 850		0	-900	0	-1120		+2240	+3140	
56	» 900 » 1000		0	-1000	0	-1250		+2560	+3560	
64	» 1060 » 1250		0	-1120	0	-1400		+2880	+4000	
72	» 1320 » 1600		0	-1250	0	-1600		+3200	+4450	
80	» 1700 » 2000		0	-1400	0	-1800		+3520	+4920	

Примечание. Предельные отклонения диаметра D₁ определяют по номинальному значению диаметра D₁.

5. ОБОЗНАЧЕНИЕ РЕЗЬБЫ

5.1. Специальная упорная усиленная резьба должна обозначаться: словами «Спец. S», значениями номинального диаметра, шага и угла 45° , например,

Спец. S 900×56×45° ГОСТ 13535—87

Для левой резьбы условное обозначение резьбы дополняют буквами *LH*, например:

Спец. S 900×56×45° LH ГОСТ 13535—87

5.2. Длину свинчивания *N* в обозначении резьбы не указывают. Длину свинчивания *L* указывают в миллиметрах, например;

Спец. S 900×56×45° — 1000 ГОСТ 13535—87
Спец. S 900×56×45° LH — 1000 ГОСТ 13535—87

ИНФОРМАЦИОННЫЕ ДАННЫЕ

1. РАЗРАБОТАН И ВНЕСЕН Министерством станкостроительной и инструментальной промышленности СССР**ИСПОЛНИТЕЛИ**

А. В. Высоцкий, канд. техн. наук; **М. А. Палей**, канд. техн. наук; **О. В. Буянина**

2. УТВЕРЖДЕН И ВВЕДЕН В ДЕЙСТВИЕ Постановлением Государственного комитета СССР по стандартам от 23.03.87 № 843**3. Срок первой проверки — 1997 г., периодичность проверки — 10 лет.****4. Стандарт полностью соответствует СТ СЭВ 5611—86.****5. ВЗАМЕН ГОСТ 13535—68.****6. ССЫЛОЧНЫЕ НОРМАТИВНО-ТЕХНИЧЕСКИЕ ДОКУМЕНТЫ**

Обозначение НТД, на который дана ссылка	Номер пункта
ГОСТ 25346—82	4.2, 4.4
ГОСТ 25347—82	4.7; приложение, п. 4.4

