

РУКОЯТКИ ПОДВИЖНЫЕ
ДЛЯ СТАНОЧНЫХ ПРИСПОСОБЛЕНИЙ

Конструкция и размеры

Movable handles for machine retaining devices.
Design and sizesГОСТ
13447—68*

Утвержден Комитетом стандартов, мер и измерительных приборов при Совете Министров СССР 2 января 1968 г. Срок введения установлен

с 01.01 1969 г.

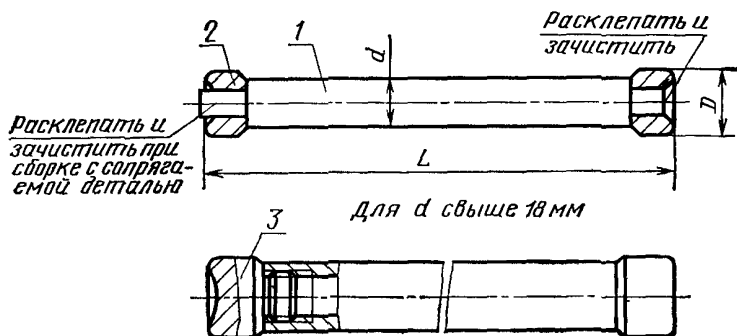
Проверен в 1980 г. Срок действия ограничен

до 01.01 1990 г.

Несоблюдение стандарта преследуется по закону

1. КОНСТРУКЦИЯ И РАЗМЕРЫ ПОДВИЖНЫХ РУКОЯТОК

1.1. Конструкция и размеры подвижных рукояток должны соответствовать указанным на черт. 1 и в табл. 1.



Черт. 1

Внесен Министерством тяжелого, энергетического и транспортного
машиностроения СССР

Издание официальное

Перепечатка воспрещена

* Переиздание (ноябрь 1982 г.) с Изменением № 1,
утвержденным в июне 1980 г. (ИУС 9 — 1980 г.)

Таблица 1

Размеры в мм

Обозначение рукояток	Приме- няемость	d	L	D	Масса, кг	Дет. 1.	Дет. 2.	Дет. 3.
						Ручка	Кольцо	Пробка
						Количество		
						1	2	2
Обозначение деталей								
7061-0311		5	50	7	0,009	7061-0311/001	7061-0311/002	—
0312			60		0,011	0312/001		
0313			70		0,013	0313/001		
0314		6	60	8	0,015	0314/001	0314/002	
0315			70		0,017	0315/001		
0316			80		0,020	0316/001		
0317			90		0,022	0317/001		
0318			100		0,024	0318/001		
0319		8	80	10	0,035	0319/001	7061-0319/002	
0320			90		0,039	0320/001		
0321			100		0,043	0321/001		
0322			110		0,047	0322/001		
0323			125		0,054	0323/001		
7061-0324			140		0,059	7061-0324/001		

Размеры в мм

Продолжение табл. 1

Обозначение рукояток	Приме- няемость	d	L	D	Масса, кг	Дет. 1.	Дет. 2.	Дет. 3.
						Ручка	Кольцо	Пробка
						Количество		
						1	2	2
Обозначение деталей								
7061-0325		10	100	13	0,068	7061-0325/001	7061-0325/002	
0326			110		0,074	0326/001		
0327			125		0,084	0327/001		
0328			140		0,092	0328/001		
0329			160		0,104	0329/001		
0330			180		0,117	0330/001		
0331		12	125	15	0,121	0331/001	0331/002	
0332			140		0,135	0332/001		
0333			160		0,152	0333/001		
0334			180		0,170	0334/001		
0335			200		0,188	0335/001		
0336			220		0,206	0336/001		
0337		14	125	17	0,152	0337/001	7061-0337/002	
7061-0338			140		0,181	7061-0338/001		

Размеры в мм

Обозначение рукояток	Применяемость	d	L	D	Масса, кг	Дет. 1.	Дет. 2.	Дет. 3.
						Ручка	Кольцо	Пробка
						Количество		
						1	2	2
Обозначение деталей								
7061-0339		14	160	17	0,205	7061-0339/001		
0340			180		0,230	0340/001		
0341			200		0,253	0341/001		
0342			220		0,278	0342/001		
0343			250		0,305	0343/001		
0344		16	140	20	0,243	0344/001		
0345			160		0,280	0345/001		
0346			180		0,307	0346/001		
0347			200		0,338	0347/001		
0348			220		0,380	0348/001		
0349			250		0,427	0349/001		
0350			280		0,465	0350/001		
0351		18	160	22	0,344	0351/001		
7061-0352			180		0,384	7061-0352/001		

Размеры в мм

Продолжение табл. 1

Обозначение рукояток	Приме- няемость	d	L	D	Масса, кг	Дет. 1. Ручка	Дет. 2 Кольцо	Дет. 3. Пробка
						Количество		
						1	2	2
						Обозначение деталей		
7061-0353		18	200	22	0,424	7061-0353/001	7061-0351/002	—
0354	220		0,464		0354/001			
0355	250		0,524		0355/001			
0356	280		0,584		0356/001			
0357	320		0,663		0357/001			
0358		20	180	24	0,358	0358/001	—	7061-0358/003
0359	200		0,386		0359/001			
0360	220		0,415		0360/001			
0361	250		0,457		0361/001			
0362	280		0,500		0362/001			
0363	320		0,557		0363/001			
0364	360		0,613		0364/001			
0365			22		200	26		
7061-0366	220	0,532		7061-0366/001				

Размеры в мм

Обозначение рукояток	Приме- няемость	d	L	D	Масса, кг	Дет. 1.	Дет. 2.	Дет. 3.	
						Ручка	Кольцо	Пробка	
						Количество			
						1	2	2	
Обозначение деталей									
7061-0367		22	250	26	0,590	7061-0367/001	—	7061-0365/003	
0368			280		0,649	0368/001			
0369			320		0,726	0369/001			
0370			360		0,804	0370/001			
0371			400		0,879	0371/001			
0372		25	220	30	0,714	0372/001		—	0372/003
0373			250		0,788	0373/001			
0374			280		0,862	0374/001			
0375			320		0,961	0375/001			
0376			360		1,050	0376/001			
0377			400		1,159	0377/001			
0378			450		1,282	0378/001			
0379		28	250	32	0,942	0379/001	—	7061-0379/003	
7061-0380			320		1,156	7061-0380/001			

Размеры в мм

Обозначение рукояток	Применяемость	d	L	D	Масса, кг	Дет. 1.	Дет. 2.	Дет. 3.	
						Ручка	Кольцо	Пробка	
						Количество			
			1	2	2	Обозначение деталей			
7061-0381		28	400	32	1,400	7061-0381/001			7061-0379/003
0382	500		1,705		0382/001				
0383		32	320	36	1,430	0383/001			7061-0383/003
0384	400		1,786		0384/001				
0385	500		2,171		0385/001				
7061-0386	630		2,671		7061-0386/001				

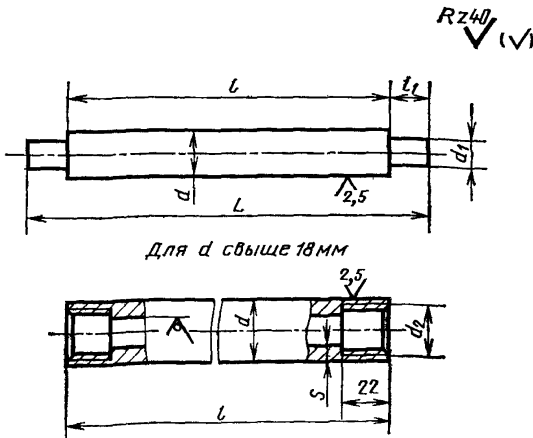
Пример условного обозначения подвижной рукоятки размерами $d=5$ мм, $L=50$ мм:

Рукоятка 7061-0311 ГОСТ 13447-68

1.2. Маркировать партию рукояток одного типоразмера на таре или упаковке с указанием наименования изделия, его обозначения, обозначения настоящего стандарта и товарного знака предприятия-изготовителя.

2. КОНСТРУКЦИЯ И РАЗМЕРЫ РУЧКИ [дет. 1]

2.1. Конструкция и размеры ручки должны соответствовать указанным на черт. 2 и в табл. 2.



Черт. 2

Таблица 2

Размеры в мм

Обозначение ручки	d (пред. откл. по в12)	l	l_1	L	d_1 (пред. откл. по h11)	d_2	Труба $d \times s$	Масса, кг
7061-0311/001	5	38	7	52	3	—	—	0,007
0312/001		48		62				0,008
0313/001		58		72				0,010
0314/001	48	62		4	0,012			
0315/001	58	72			0,014			
7061-0316/001	68	82			0,016			

Размеры в мм

Продолжение табл. 2

Обозначение ручек	d (пред. откл. по b12)	l	l_1	L	d_1 (пред. откл. по h11)	d_2	Труба $d \times s$	Масса, кг			
7061-0317/001	6	78	7	92	4	—	—	0,019			
0318/001		88		102				0,021			
0319/001	8	64	9	82	5			0,028			
0320/001		74		92				0,032			
0321/001		84		102				0,036			
0322/001		94		112				0,040			
0323/001		109		127				0,046			
0324/001		124		142				0,051			
0325/001		10		84				10	102	6	0,056
0326/001				94					112		0,062
0327/001	109		127	0,072							
0328/001	124		142	0,080							
0329/001	12	144	11	162	7			0,092			
0330/001		164		182				0,105			
0331/001		105		127				0,100			
0332/001		120		142				0,114			
0333/001		140		162				0,131			
0334/001		160		182				0,149			
0335/001		180		202				0,167			
0336/001	200	222	0,185								
0337/001	14	105	11	127	8	0,125					
0338/001		120		142		0,154					
0339/001		140		162		0,178					
0340/001		160		182		0,202					
0341/001	14	180	11	202	8	0,226					
7061-0342/001		200		222		0,251					

Размеры в мм

Обозначение ручек	d (пред. откл. по b12)	l	l ₁	L	d ₁ (пред. откл. по h11)	d ₂	Труба d×s	Масса, кг
7061-0343/001	14	230	11	252	8			0,278
0344/001	16	116	13	142	9	—	—	0,196
0345/001		136		162				0,233
0346/001		156		182				0,260
0347/001		176		202				0,291
0348/001		196		222				0,333
0349/001		226		252				0,380
0350/001		256		282				0,418
0351/001	18	136	13	162	10	—	—	0,288
0352/001		156		182				0,328
0353/001		176		202				0,368
0354/001		196		222				0,408
0355/001		226		252				0,468
0356/001		256		282				0,528
0357/001		296		322				0,607
0358/001	20	148	—	—	—	M16× ×1,5	20× ×3,5	0,210
0359/001		168						0,238
0360/001		188						0,267
0361/001		218						0,309
0362/001		248						0,352
0363/001		288						0,409
0364/001		328						0,465
0365/001	22	168	—	—	—	M16× ×1,5	22× ×4,5	0,325
0366/001		188						0,364
0367/001		218						0,422
7061-0368/001		248						0,481

Размеры в мм

Продолжение табл. 2

Обозначение ручек	d (пред. откл. по b12)	l	l_1	L	d_1 (пред. откл. по h11)	d_2	Труба $d \times s$	Масса, кг
7061-0369/001	22	288				M16× ×1,5	22×4,5	0,558
0370/001		328						0,636
0371/001		368						0,713
0372/001		180						0,444
0373/001		210						0,518
0374/001		240						0,592
0375/001	25	280				M20× ×1,5	25×5	0,691
0376/001		320						0,780
0377/001		360	—	—	—			0,889
0378/001		410						1,012
0379/001		210						0,640
0380/001		280						0,854
0381/001	28	360				M24× ×1,5	28×5,5	1,098
0382/001		460						1,403
0383/001		280						1,030
0384/001		360						1,386
0385/001		460						1,771
7061-0386/001		32	590					

Пример условного обозначения ручки размерами $d=4,8$ мм, $l=38$ мм:

Ручка 7061-0311/001 ГОСТ 13447—68

(Измененная редакция, Изм. № 1).

2.2. Материал ручек размером d до 18 мм — сталь марки 45 по ГОСТ 1050—74; размером d свыше 18 мм — труба по ГОСТ 9567—75 из стали марки 45 по ГОСТ 1050—74. Допускается замена на сталь других марок с механическими свойствами не ниже, чем у стали марки 45.

2.3. Неуказанные предельные отклонения размеров: отверстий — Н14, валов — h14, остальных — $\pm \frac{t_2}{2}$.

2.4. Резьба метрическая — по ГОСТ 24705—81. Поле допуска резьбы — 7Н по ГОСТ 16093—81.

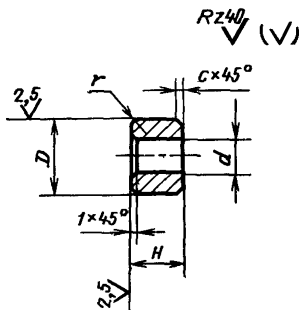
2.5. Размеры сбегов и фасок для резьбы — по ГОСТ 10549—80.

2.3—2.5. (Измененная редакция, Изм. № 1).

2.6. Покрытие — Хим. Окс. прм (обозначение покрытия — по ГОСТ 9.073—77). По соглашению сторон допускается применение других видов защитных покрытий.

3. КОНСТРУКЦИЯ И РАЗМЕРЫ КОЛЬЦА [дет. 2]

3.1. Конструкция и размеры кольца должны соответствовать указанным на черт. 3 и в табл. 3.



Черт. 3

Размеры в мм

Таблица 3

Обозначение колец	D	H	d (пред. откл. по Н11)	r	c	Масса, кг
7061-0311/002	7	6	3	1	1,0	0,001
0314/002	8		4			0,002
0319/002	10	5	2	0,004		
0325/002	13	6		0,006		
0331/002	15	10	7	3	1,6	0,010
0337/002	17		8			0,013
0344/002	20	12	9	4	2,0	0,023
7061-0351/002	22		10			0,028

Пример условного обозначения кольца размером $D=7$ мм:

Кольцо 7061-0311/002 ГОСТ 13447—68

3.2. Материал — Ст3сп по ГОСТ 380—71. Допускается замена на сталь других марок с механическими свойствами не ниже, чем у Ст3сп.

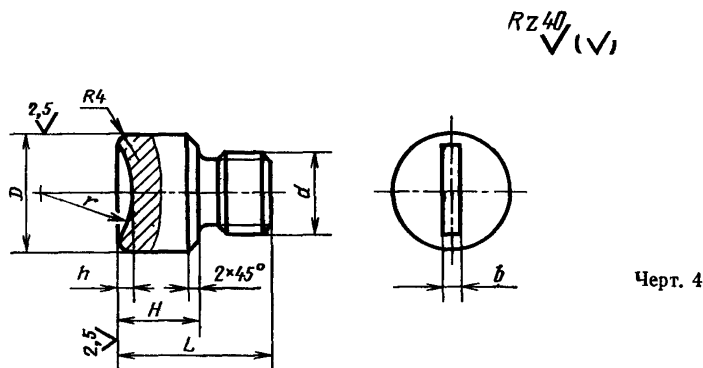
3.3. Неуказанные предельные отклонения размеров: валов — h14, остальных — $\pm \frac{t_2}{2}$.

3.1—3.3. (Измененная редакция, Изм. № 1).

3.4. Покрытие — Хим. Окс. прм (обозначение покрытия — по ГОСТ 9.073—77). По соглашению сторон допускается применение других видов защитных покрытий.

4. КОНСТРУКЦИЯ И РАЗМЕРЫ ПРОБКИ (дет. 3)

4.1. Конструкция и размеры пробки должны соответствовать указанным на черт. 4 и в табл. 4.



Черт. 4

Размеры в мм

Таблица 4

Обозначение пробки	D	H	L	d	b	h	r	Масса, кг
7061-0358/003	24	16	30	M16×1,5	2,5	3,0	20	0,074
0365/003	26							0,084
0372/003	30	20	34	M20×1,5	3,0	3,5	25	0,135
0379/003	32							0,151
7061-0383/003	36			M24×1,5				0,200

Пример условного обозначения пробки размером $D=24$ мм:

Пробка 7061-0358/003 ГОСТ 13447—68

4.2. Материал — СтЗсп по ГОСТ 380—71. Допускается замена на сталь других марок с механическими свойствами не ниже, чем у СтЗсп.

4.3. Неуказанные предельные отклонения размеров: отверстий — Н14, валов — h14, остальных — $\pm \frac{t_2}{2}$.

4.4. Резьба метрическая — по ГОСТ 24705—81. Поле допуска резьбы — 8g по ГОСТ 16093—81.

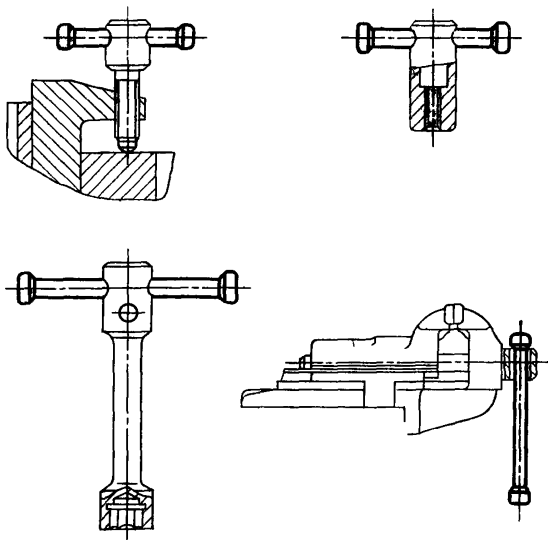
4.1—4.4. (Измененная редакция, Изм. № 1).

4.5. Размеры проточек и фасок для резьбы — по ГОСТ 10549—80.

4.6. Покрытие — Хим. Окс. прм (обозначение покрытия — по ГОСТ 9.073—77). По соглашению сторон допускается применение других видов защитных покрытий.

ПРИЛОЖЕНИЕ
Справочное

Примеры применения подвижных рукояток



Допускается при необходимости обеспечения взаимозаменяемости для применения в изделиях, спроектированных до 1 января 1980 г., изготавливать по согласованию с потребителем детали станочных приспособлений с допусками, указанными в таблице.

Поля допусков		Поля допусков	
<i>A</i>	H7	<i>Pr</i> _{12a}	s7
<i>A</i> _{2a}	H8, K7	<i>C</i> ₄	h11
<i>A</i> ₃	H9	<i>X</i> ₄	d11
<i>Ш</i> ₃	D9	<i>C</i> ₅	h12, h13
<i>A</i> ₄	H11	<i>X</i> ₅	b12
<i>H</i> ₄	D11	<i>A</i> ₇	H14
<i>A</i> ₅	H12	<i>B</i> ₇	h14
<i>Г</i>	m6	$\pm 1/2$ (<i>A</i> ₇ = <i>B</i> ₇)	$\pm \frac{IT14}{2}$
<i>С</i>	h6		2

Изменение № 2 ГОСТ 13447—68 Рукоятки подвижные для станочных приспособлений. Конструкция и размеры

Утверждено и введено в действие Постановлением Государственного комитета СССР по стандартам от 16.05.89 № 1235

Дата введения 01.01.90

Наименование стандарта. Исключить слова: «и размеры», «and sizes».

Чертежи 2—4. Заменить параметры шероховатости: $Rz\ 40$ на $Ra\ 6,3$; $Ra\ 2,5$ на $Ra\ 1,6$.

Пункт 2.2. Заменить ссылку: ГОСТ 1050—74 на ГОСТ 1050—88.

Пункты 2.3, 4.3 изложить в новой редакции: «Предельные отклонения размеров: $H14, h14, \pm \frac{t_s}{2}$ ».

(Продолжение см. с. 102)

(Продолжение изменения к ГОСТ 13447—68)

Пункт 2.4. Заменить поле допуска: 7H на 6H.

Пункты 2.6, 3.4, 4.6. Заменить ссылку: ГОСТ 9.073—77 на ГОСТ 9.306—85.

Пункт 3.3 изложить в новой редакции: «3.3. Неуказанные предельные отклонения размеров: H14, h14, $\pm \frac{t_2}{2}$ ».

Пункт 4.4. Заменить поле допуска: 8g на 6g.

Стандарт дополнить пунктом — 5: «5. Пример применения подвижных рукояток указан в справочном приложении».

Приложение к сборнику исключить.

(ИУС № 8 1989 г.)

СОДЕРЖАНИЕ

ГОСТ 13426—68	Гайки с рукояткой для станочных приспособлений. Конструкция и размеры	3
ГОСТ 13427—68	Гайки с отверстием под рукоятку для станочных приспособлений. Конструкция и размеры	7
ГОСТ 13428—68	Винты нажимные с цилиндрическим концом для станочных приспособлений. Конструкция и размеры	10
ГОСТ 13429—68	Винты нажимные с концом под пята для станочных приспособлений. Конструкция и размеры	15
ГОСТ 13430—68	Винты нажимные с рукояткой и цилиндрическим концом для станочных приспособлений. Конструкция и размеры	21
ГОСТ 13431—68	Винты нажимные с рукояткой и концом под пята для станочных приспособлений. Конструкция и размеры	36
ГОСТ 13432—68	Винты нажимные с отверстием под рукоятку с цилиндрическим концом для станочных приспособлений. Конструкция и размеры	51
ГОСТ 13433—68	Винты нажимные с отверстием под рукоятку и концом под пята для станочных приспособлений. Конструкция и размеры	60
ГОСТ 13434—68	Винты нажимные с шестигранной головкой и цилиндрическим концом для станочных приспособлений. Конструкция и размеры	68
ГОСТ 13435—68	Винты нажимные с шестигранной головкой и концом под пята для станочных приспособлений. Конструкция и размеры	73
ГОСТ 9051—68	Винты нажимные с цилиндрическим концом и шестигранным углублением «под ключ» для станочных приспособлений. Конструкция и размеры	81
ГОСТ 13436—68	Пяты для нажимных винтов станочных приспособлений. Конструкция и размеры	86
ГОСТ 13437—68	Пяты увеличенные для нажимных винтов станочных приспособлений. Конструкция и размеры	90
ГОСТ 4741—68	Втулки резьбовые переходные для станочных приспособлений. Конструкция и размеры	94
ГОСТ 9061—68	Кулачки эксцентриковые круглые для станочных приспособлений. Конструкция и размеры	100
ГОСТ 4739—68	Ушки для станочных приспособлений. Конструкция и размеры	104
ГОСТ 13438—68	Шайбы сферические для станочных приспособлений. Конструкция и размеры	108
ГОСТ 13439—68	Шайбы конические для станочных приспособлений. Конструкция и размеры	111
ГОСТ 13440—68	Опоры постоянные с плоской головкой для станочных приспособлений. Конструкция и размеры	114
ГОСТ 13441—68	Опоры постоянные со сферической головкой для станочных приспособлений. Конструкция и размеры	118
ГОСТ 13442—68	Опоры постоянные с насеченной головкой для станочных приспособлений. Конструкция и размеры	122

ГОСТ 9053—68	Опоры под эксцентрики и нажимные винты для станочных приспособлений. Конструкция и размеры	126
ГОСТ 4743—68	Пластины опорные для станочных приспособлений. Конструкция и размеры	130
ГОСТ 4084—68	Опоры регулируемые для станочных приспособлений. Конструкция и размеры	135
ГОСТ 4085—68	Опоры регулируемые с шестигранной головкой для станочных приспособлений. Конструкция и размеры	143
ГОСТ 4086—68	Опоры регулируемые с круглой головкой для станочных приспособлений. Конструкция и размеры	148
ГОСТ 4740—68	Опоры регулируемые усиленные для станочных приспособлений. Конструкция и размеры	152
ГОСТ 13443—68	Установы высотные для станочных приспособлений. Конструкция и размеры	155
ГОСТ 13444—68	Установы высотные торцовые для станочных приспособлений. Конструкция и размеры	157
ГОСТ 13445—68	Установы угловые для станочных приспособлений. Конструкция и размеры	160
ГОСТ 13446—68	Установы угловые торцовые для станочных приспособлений. Конструкция и размеры	163
ГОСТ 8925—68	Шупы плоские для станочных приспособлений. Конструкция и размеры	166
ГОСТ 8926—68	Шупы цилиндрические для станочных приспособлений. Конструкция и размеры	169
ГОСТ 4742—68	Рукоятки звездообразные для станочных приспособлений. Конструкция и размеры	172
ГОСТ 13447—68	Рукоятки подвижные для станочных приспособлений. Конструкция и размеры	176
Приложение к сборнику		190

Редактор *В. П. Огурцов*
Технический редактор *Н. П. Замолодчикова*
Корректор *А. Г. Старостин*

Сдано в набор 26.04.82. Подписано к печати 30.11.82. Формат 60×90¹/₁₆. Бумага типографская № 2. Гарнитура «Литературная». Печать высокая. 12,0 усл. п. л. 11,02 уч.-изд. л. Тираж 20000. Заказ 1646. Цена 55 коп.

Ордена «Знак Почета» Издательство стандартов. 123557, Москва, Новопресненский пер., 3

Великолукская городская типография управления издательства, полиграфии и книжной торговли Псковского облисполкома, г. Великие Луки, ул. Полиграфистов, 78/12