

УСТАНОВЫ УГЛОВЫЕ ТОРЦОВЫЕ
ДЛЯ СТАНОЧНЫХ ПРИСПОСОБЛЕНИЙ

Конструкция и размеры

Angle ended fixtures for machine retaining devices
Design and sizesГОСТ
13446—68*Взамен
ГОСТ 4092—57
в части типа Б

Утвержден Комитетом стандартов, мер и измерительных приборов при Совете Министров СССР 2 января 1968 г. Срок введения установлен

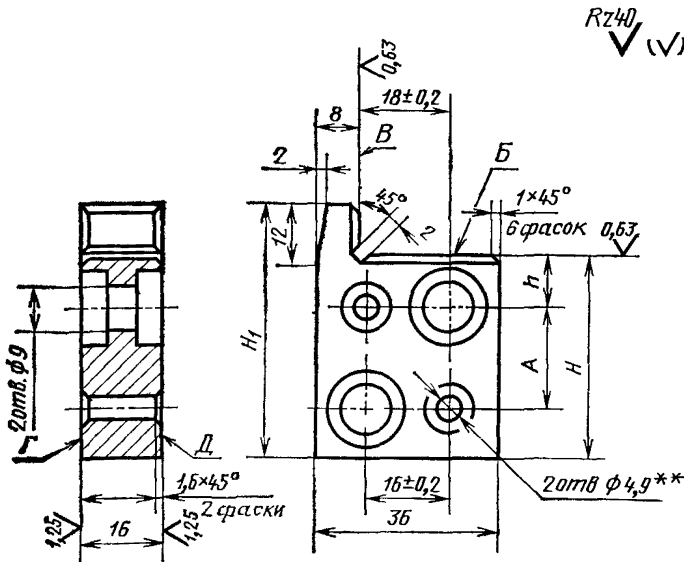
с 01.01 1969 г.

Проверен в 1980 г. Срок действия ограничен

до 01.01 1990 г.

Несоблюдение стандарта преследуется по закону

1. Конструкция и размеры торцовых угловых установов должны соответствовать указанным на чертеже и в таблице.



** Отверстия под штифты развернуть при сборке с предельными отклонениями по К7.

Внесен Министерством тяжелого, энергетического и транспортного
машиностроения СССР

Издание официальное

Перепечатка воспрещена

* Переиздание (ноябрь 1982 г.) с Изменением № 1,
утвержденным в июне 1980 г (ИУС 9 — 1980 г.)

Размеры в мм

Обозначение установов	Применяемость	H	H_1	h (пред. откл. $\pm 0,2$)	A (пред. откл. $\pm 0,2$)	Масса, кг
7052-0041		32	40	10	12	0,111
0042		40	50			0,149
0043		50	60	20	20	0,194
0044		60	70	30		0,239
0045		70	80	40		0,285
0046		80	90	50		0,330
0047		90	100	60		0,375
0048		100	110	70		0,420
7052-0049		110	120	80		0,470

Пример условного обозначения торцового углового установа размером $H=32$ мм:

Установ 7052-0041 ГОСТ 13446—68

(Измененная редакция, Изм. № 1).

2. Материал — сталь марки 20Х по ГОСТ 4543—71. Допускается замена на сталь других марок с механическими свойствами не ниже, чем у стали марки 20Х.

3. Твердость — HRC 55...60. Цементировать на глубину 0,8—1,2 мм. Отверстия под штифты от цементации предохранить.

3а. Опорные поверхности под крепежные детали — по ГОСТ 12876—67.

(Введен дополнительно, Изм. № 1).

4. Неуказанные предельные отклонения размеров: отверстий — Н14, валов — h14, остальных — $\pm \frac{t_2}{2}$.

5. Неперпендикулярность поверхности B относительно поверхностей B , Γ и D — не более 0,005 мм.

4, 5. (Измененная редакция, Изм. № 1).

6. Размеры канавок для выхода шлифовального круга — по ГОСТ 8820—69.

7. (Отменен, Изм. № 1).

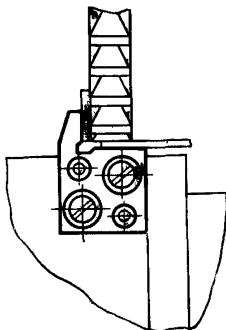
8. Покрытие — Хим. Окс. прм (обозначение покрытия — по

ГОСТ 9.073—77): По соглашению сторон допускается применение других видов защитных покрытий.

9. Маркировать партию установов одного типоразмера на таре или упаковке с указанием наименования изделия, его обозначения, обозначения настоящего стандарта и товарного знака предприятия-изготовителя.

ПРИЛОЖЕНИЕ
Справочное

Пример применения торцовых угловых установов



Изменение № 2 ГОСТ 13446—68 Установы угловые торцовые для стапчных приспособлений. Конструкция и размеры

Утверждено и введено в действие Постановлением Государственного комитета СССР по стандартам от 16.05.89 № 1235

Дата введения 01.01.90

Наименование стандарта. Исключить слова: «и размеры», «and sizes».

Пункт 1. Чертеж. Заменить параметры шероховатости и размер: Rz 40 на Ra 6,3; Ra 1,25 на Ra 0,8; Ra 0,63 на Ra 0,4; «2 отв. $\varnothing 4,9^{**}$ » на «2 отв. (\varnothing 5) ** »;

сноску ** изложить в новой редакции: « ** Размер в скобках — после сборки. Размер под штифт развернуть с полем допуска К7. Допускается в техничес-

(Продолжение см. с. 102)

(Продолжение изменения к ГОСТ 13446—68)

ки обоснованных случаях отверстие под штифт развернуть с полем допуска Н7».

Пункт 3. Заменить значение: HRC 55 . . . 60 на 56 . . . 61 HRC.

Пункты 4, 5 изложить в новой редакции: «4. Неуказанные предельные отклонения размеров: H14, h14, $\pm \frac{t_2}{2}$.

5. Допуск перпендикулярности поверхности Б относительно поверхностей В, Г и Д — 0,005 мм».

Пункт 8. Заменить ссылку: ГОСТ 9.073—77 на ГОСТ 9.306—85.

Стандарт дополнить пунктом — 10: «10. Пример применения торцовых угловых установов указан в справочном приложении».

(ИУС № 8 1989 г.)