

ВИНТЫ НАЖИМНЫЕ С КОНЦОМ ПОД ПЯТУ
для СТАНОЧНЫХ ПРИСПОСОБЛЕНИЙ

Конструкция и размеры

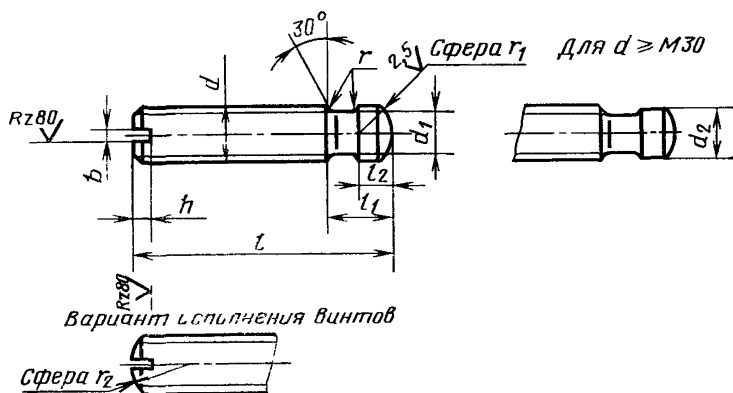
Pressure screws with point for foot for machine
retaining devices. Design and sizesГОСТ
13429—68*Взамен
ГОСТ 3380—57
в части типа БУтвержден Комитетом стандартов, мер и измерительных приборов при Совете
Министров СССР 2 января 1968 г. Срок введения установленс 01.01 1969 г.
до 01.01 1990 г.

Проверен в 1980 г. Срок действия ограничен

Несоблюдение стандарта преследуется по закону

1. Конструкция и размеры нажимных винтов с концом под пяту должны соответствовать указанным на чертеже и в таблице.

Rz 40 √ (✓)

Внесен Министерством тяжелого, энергетического и транспортного
машиностроения СССР

Издание официальное

Перепечатка воспрещена

* Переиздание (ноябрь 1982 г.) с Изменением № 1,
утвержденным в июне 1980 г. (ИУС 9 — 1980 г.)

Размеры в мм

Обозначение винтов	Применяемость	d	l	d_1	d_2 (пред откл по h12)	l_1	l_2	b	h	r	r_1	r_2	Масса, кг
7006-0231		M5	25	3,5		9,0	3,0	0,8	1,8	0,3	3	5	0,003
0232	30		0,003										
0233	35		0,004										
0234	40		0,005										
0235	45		0,005										
0236	50		0,006										
0237		M6	30	4,5	—	9,0	3,0	1,0	2,0	0,4	4	6	0,005
0238	35		0,006										
0239	40		0,007										
0240	45		0,008										
0241	50		0,008										
0242	55		0,009										
0243	60		0,010										
0244	40		M8										40
0245	45	0,014											
0246	50	0,015											
0247	55	0,017											
7006-0248	60	0,019											

Размеры в мм

Продолжение

Обозначение винтов	Применяе- мость	d	l	d_1	d_2 (пред откл. по h12)	l_1	l_2	b	h	r	r_1	r_2	Масса, кг
7006-0249		M8	70	6,0	—	10,5	4,0	1,2	2,5	0,4	6	8	0,022
0250	80		0,025										
0251		M10	45	7,0	—	13,0	5,0	1,6	3,0	0,5	6	10	0,021
0252	50		0,024										
0253	55		0,026										
0254	60		0,029										
0255	70		0,033										
0256	80		0,039										
0257	90		0,044										
0258	55		0,038										
0259	60		0,042										
0260	70		0,049										
0261	M12	80	9,0	—	14,5	6,5	2,0	3,5	0,6	8	12	0,056	
0262		90										0,064	
0263		100										0,071	
0264		110										0,079	
7006-0265		M16	70	12,0	—	17,0	8,0		4,5	0,8	12	16	0,090

Размеры в мм

Продолжение

Обозначение винтов	Применяемость	d	l	d_1	d_2 (пред откл по h12)	l_1	l_2	b	h	r	r_1	r_2	Масса, кг
7006-0266		M16	80	12,0	—	17,0	8,0	2,0	4,5	0,8	12	16	0,104
0267	90		0,117										
0268	100		0,130										
0269	110		0,143										
0270	125		0,164										
0271	80		M20										15,0
0272	90	0,180											
0273	100	0,201											
0274	110	0,222											
0275	125	0,254											
0276	140	0,285											
0277	90	M24	18,0	22,0		11,0	3,0	6,0	1,0	16	25	0,257	
0278	100											0,286	
0279	110											0,316	
0280	125											0,361	
0281	140											0,406	
7006-0282												160	0,465

Размеры в мм

Обозначение винтов	Применяемость	d	l	d_1	d_2 (пред откл по h12)	l_1	l_2	b	h	r	r_1	r_2	Масса, кг
7006-0283		M30	100	18,0	24	24,0	11,0	4,0	8,0	1,2	16	32	0,416
0284	110		0,465										
0285	125		0,537										
0286	140		0,609										
0287	160		0,706										
0288	180		0,803										
0289		M36	125	20,0	27	28,0	12,0	1,6	20				0,720
0290	140		0,821										
0291	160		0,955										
0292	180		1,089										
0293	200		1,224										
7006-0294			220										1,358

Пример условного обозначения нажимного винта с концом под пята размерами $d=M5$, $l=25$ мм:

Винт 7006-0231 ГОСТ 13429—68

(Измененная редакция, Изм. № 1).

2. Материал — сталь марки 45 по ГОСТ 1050—74. Допускается замена на сталь других марок с механическими свойствами не ниже, чем у стали марки 45.

3. Твердость — HRC 33...38.

4. Неуказанные предельные отклонения размеров: отверстий — H14, валов — h14, остальных — $\pm \frac{t_2}{2}$.

5. Резьба метрическая — по ГОСТ 24705—81. Поле допуска резьбы — 8g по ГОСТ 16093—81.

4, 5. (Измененная редакция, Изм. № 1).

5а. Размеры фасок для резьбы — по ГОСТ 10549—80.

(Введен дополнительно, Изм. № 1).

6. Покрытие — Хим. Окс. прм (обозначение покрытия — по ГОСТ 9.073—77). По соглашению сторон допускается применение других видов защитных покрытий.

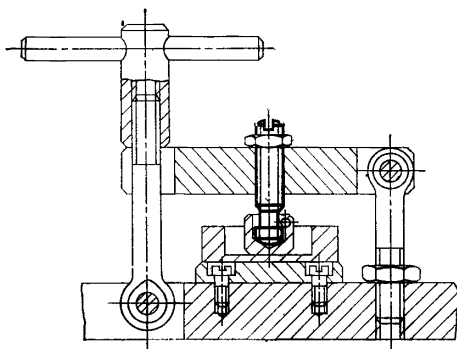
7. Остальные технические требования — по ГОСТ 1759—70.

8. Маркировать по ГОСТ 18160—72.

ПРИЛОЖЕНИЕ

Справочное

Пример применения нажимных винтов с концом под пята



Изменение № 2 ГОСТ 13429—68 Винты нажимные с концом под пята для станочных приспособлений. Конструкция и размеры

Утверждено и введено в действие Постановлением Государственного комитета СССР по стандартам от 16.05.89 № 1232

Дата введения 01.01.90

Наименование стандарта Исключить слова «и размеры», «and sizes»

Пункт 1 Чертеж Заменить параметры шероховатости $Rz\ 40$ на $Ra\ 6,3$, $Rz\ 80$ на $Ra\ 12,5$, $Ra\ 2,5$ на $Ra\ 1,6$

Таблица Графа b Для обозначений винтов 7006 0265—7006 0270 заменить значение 2,0 на 2,5;

графа h Заменить значения 1,8 на 2,0, 2,0 на 2,5, 2,5 на 3,1, 3,0 и 3,5 на 3,75

(Продолжение см с 92)

Пункт 2. Заменить ссылку: ГОСТ 1050—74 на ГОСТ 1050—88.

Пункт 3. Заменить значение: HRC 33 . . . 38 на 35,0 . . . 39,5 HRC_a .

Пункт 4 изложить в новой редакции: «4. Неуказанные предельные отклонения размеров: H14, h14, $\pm \frac{t_2}{2}$ ».

Пункт 5. Заменить поле допуска: 8g на 6g.

Пункт 6. Заменить ссылку: ГОСТ 9.073—77 на ГОСТ 9.306—85.

Пункт 7. Заменить ссылку: ГОСТ 1759—70 на ГОСТ 1759.0—87.

Стандарт дополнить пунктом — 9: «9. Пример применения нажимных винтов с концом под пята указан в справочном приложении».

(ИУС № 8 1989 г)
