

**КРЫШКИ ТОРЦОВЫЕ С КАНАВКАМИ НИЗКИЕ
ДИАМЕТРОМ от 47 до 100 мм КОРПУСОВ
ПОДШИПНИКОВ КАЧЕНИЯ****ГОСТ
13219.11—81****Конструкция и размеры**

Low cups with grooves for diameters from 47 till
100 mm of pillow blocks. Constructions and dimensions

Взамен
ГОСТ 13219.11—67

ОКП 41 8422

Постановлением Государственного комитета СССР по стандартам от 9 апреля
1981 г. № 1927 срок действия установлен

с 01.01 1982 г.
до 01.01 1987 г.

Несоблюдение стандарта преследуется по закону

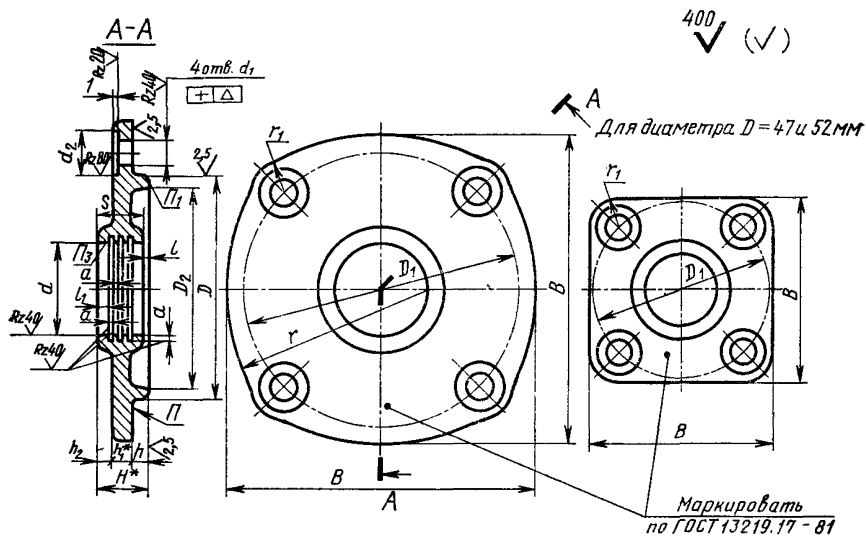
1. Настоящий стандарт распространяется на низкие торцовые крышки с канавками, устанавливаемые в корпусах подшипников качения по ГОСТ 13218.1—80, ГОСТ 13218.3—80, ГОСТ 13218.5—80, ГОСТ 13218.7—80 и предназначенные для герметизации подшипникового узла, осевой фиксации подшипника и восприятия осевых нагрузок.

2. Основные размеры крышек должны соответствовать указанному на чертеже и в таблице.

3. Технические требования — по ГОСТ 13219.17—81.

4. Дополнительные размеры элементов крышек — по рекомендуемому приложению к ГОСТ 13219.1—81.





* Размеры для справок.

Размеры в мм

Обозначение крышки	D (пред. откл. по h9)	Диаметр вала или втулки $d_{ном}$	d (пред. откл. по A11)	D_1	D_2	d_1	d_2	Δ	B	H	h	h_1	h_2	l	l_1	s	a	r	r_1	Теоретическая масса, кг	
ЖН 47×24	47	24	24	63	41				65												0,23
ЖН 47×28		28	28																		
ЖН 52×28	52	32	32	70	45				72												0,22
ЖН 52×32																					
ЖН 62×32	62	38	38	80	55	9	18	0,10	85	18	4	6				3	16		70		0,30
ЖН 62×38																					
ЖН 72×38	72	45	45	90	65				98				8	2			2		75		0,29
ЖН 72×45																					
ЖН 80×45	80	50	50	100	72				110												0,38
ЖН 80×50																					
ЖН 85×55	85	55	55	105	78				115												0,46
ЖН 90×50	90	50	50	110	80																
ЖН 90×60			60	60			11	20	0,12	125	20	5	7			4				80	12,0
ЖН 100×55	100	55	55	120	90				135	26			14	3		23	3	85	12,5		0,85
ЖН 100×65		65	65																		

Пример условного обозначения низкой торцевой крышки с канавками диаметром $D=80$ мм, $d_{ном}=45$ мм:

Крышка ЖН 80×45 ГОСТ 13219.11—81