



ГОСУДАРСТВЕННЫЙ СТАНДАРТ  
СОЮЗА ССР

**ТЕЛЕЖКИ ГРУЗОВЫЕ.  
ТИПЫ, ОСНОВНЫЕ ПАРАМЕТРЫ  
И РАЗМЕРЫ**

**ГОСТ 13188—67**

Издание официальное

БЗ 10—93

ИЗДАТЕЛЬСТВО СТАНДАРТОВ  
Москва

**ТЕЛЕЖКИ ГРУЗОВЫЕ. ТИПЫ, ОСНОВНЫЕ  
ПАРАМЕТРЫ И РАЗМЕРЫ**

Cargo trucks Types, basic parameters and dimensions

**ГОСТ**  
**13188—67\***

ОКП 31 7111

Дата введения 01.07.68

Постановлением Госстандарта № 1378 от 01.06.90 срок действия продлен до 01.01.96

1 Настоящий стандарт распространяется на грузовые тележки номинальной грузоподъемностью от 50 до 3200 кг, предназначенные для внутризаводских и внутрифабричных перевозок тарно-штучных грузов в различных отраслях промышленности, а также в складах и на погрузочно-разгрузочных площадках.

Стандарт не распространяется на самоходные тележки с подъемными устройствами и тележки специального назначения.

2. Грузовые тележки должны изготавливаться следующих типов, указанных в табл. 1.

Таблица 1

Обозначение типов	Номинальная грузоподъемность, кг	Область применения
1	50; 125; 250; 500	Транспортирование тарно-штучных грузов; мешков, ящиков, бочек, пакетов, деталей в таре
2	125; 250; 500	Транспортирование в стесненных условиях штучных грузов типа ящиков, бочек, мешков (в вагонах, тесных проходах складов, при нерегулярных и непостоянных перевозках)

Издание официальное

Перепечатка воспрещена

© Издательство стандартов, 1994

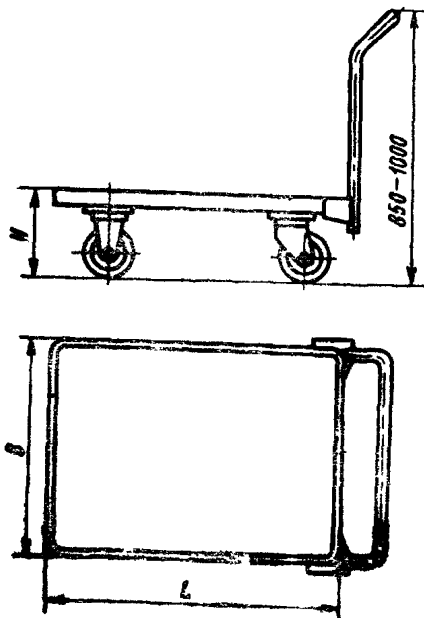
\* Переиздание (июнь 1994 г.) с Изменениями № 1, 2, утвержденными в декабре 1985 г., июне 1990 г. (ИУС 4—86, 9—90)

Продолжение табл. 1

Обозначение типов	Номинальная грузоподъемность, кг	Область применения
3	500; 1000; 2000; 3200	Транспортирование тарно-штучных грузов при помощи электрокара и тягачей
4	125; 250	Транспортирование длинномерных грузов и грузов цилиндрической формы

1, 2. (Измененная редакция, Изм. № 1).

3. Основные параметры и размеры тележек типа 1 должны соответствовать указанным на черт. 1 и в табл. 2.



Черт. 1

Примечание. Чертеж не предопределяет конструкцию тележек.

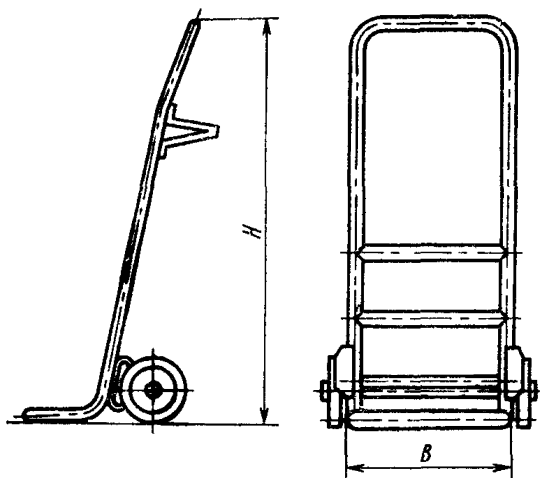
Пример условного обозначения тележки типа 1 номинальной грузоподъемностью 125 кг с габаритными размерами платформы: длиной  $L=800$  мм и шириной  $B=630$  мм:

*Тележка 13 ГОСТ 13188—67*

Таблица 2

Наименование основных параметров и размеров	Норма по типоразмерам						
	11	12	13	14	15	16	17
Номинальная грузоподъемность, кг	50	125		250		500	
Габаритные размеры платформы, мм	Длина $L$		800		1250	800	1250
	Ширина $B$		630		800	630	800
Высота погрузочной площадки от уровня пола $H$ , мм, не более	200	250		300		350	
Масса тележки, кг, не более	15	20	35	60	80	90	120

4. Основные параметры и размеры тележек типа 2 должны соответствовать указанным на черт. 2 и в табл. 3.



Черт. 2

Примечание. Чертеж не предопределяет конструкцию тележек.

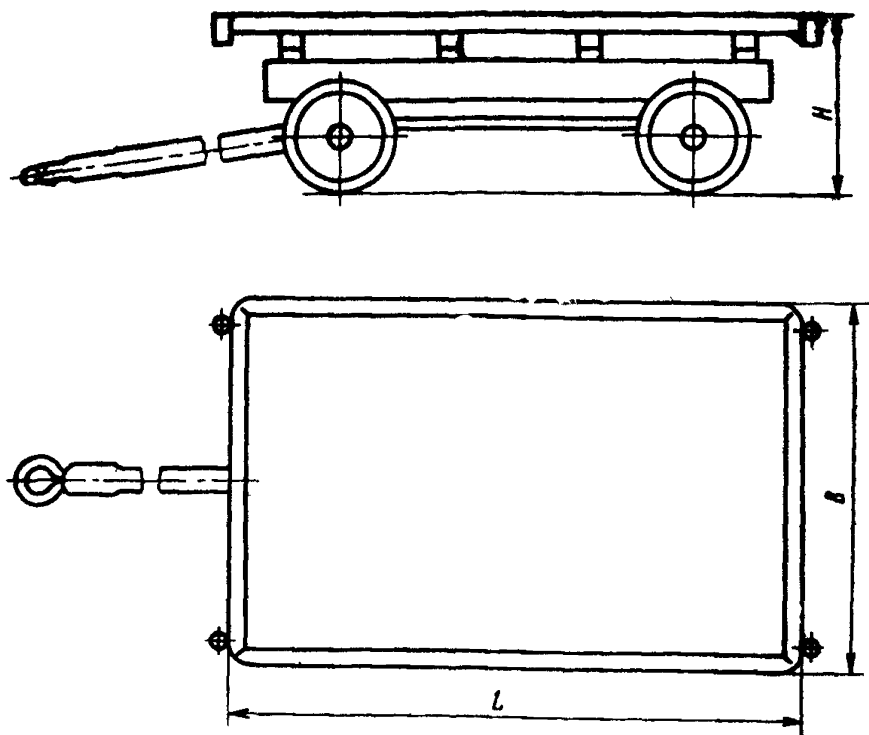
Пример условного обозначения тележки типа 2 номинальной грузоподъемностью 250 кг:

*Тележка 22 ГОСТ 13188—67*

Таблица 3

Наименование основных параметров и размеров	Норма по типоразмерам		
	21	22	23
Номинальная грузоподъемность, кг	125	250	500
Ширина грузовой площадки $B$ , мм, не более	400	500	600
Высота тележки в вертикальном положении $H$ , мм, не более	1000	1200	1400
Масса тележки в кг, не более	25	40	60

5. Основные параметры и размеры тележек типа 3 должны соответствовать указанным на черт. 3 и в табл. 4.



Черт. 3

Примечание Чертеж не определяет конструкцию тележек.

Таблица 4

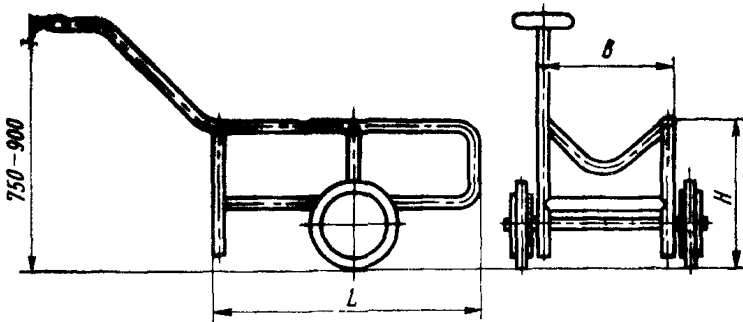
Наименование основных параметров и размеров	Норма по типоразмерам					
	32	33	34	35	36	
Номинальная грузоподъемность, кг	500	1000		2000	3200	
Габаритные размеры платформы, мм	Длина $L$	1250	1250	1600	1600	2500
	Ширина $B$	800	800	1000	1000	1250
Высота погрузочной площадки от уровня пола $H$ , мм, не более	460	600		750	800	
Масса тележки, кг, не более	150	200		400	600	

Пример условного обозначения тележки типа 3 номинальной грузоподъемностью 3200 кг, с габаритными размерами платформы: длиной  $L=2500$  мм и шириной  $B=1250$  мм:

*Тележка 36 ГОСТ 13188—67*

3, 4, 5. (Измененная редакция, Изм. № 1, 2).

6. Основные параметры и размеры тележки типа 4 должны соответствовать указанным на черт. 4 и в табл. 5.



Черт. 4

Примечание. Чертеж не предопределяет конструкцию тележек.

Пример условного обозначения тележки типа 4 номинальной грузоподъемностью 250 кг:

*Тележка 42 ГОСТ 13188—67*

Таблица 5

Наименование основных параметров и размеров		Норма по типоразмерам	
		41	42
Номинальная грузоподъемность, кг		125	250
Габаритные размеры рабочей части, мм	Длина $L$	800	1000
	Ширина $B$	360	500
	Высота $H$ , не более	400	560
Масса тележки, кг, не более		25	40

(Измененная редакция, Изм. № 1).

7. (Исключен, Изм. № 1).

Редактор *А. Л. Владимиров*  
 Технический редактор *В. Н. Прусакова*  
 Корректор *Е. Ю. Гебрук*

Сдано в наб. 17.06.94. Подп. в печ. 30.06.94. Усл. печ. л. 0,47. Усл. кр.-отг. 0,47.  
 Уч.-изд. л. 0,32. Тир. 444 экз. С. 1483.

Ордена «Знак Почета» Издательство стандартов, 107076, Москва, Колодезный пер., 14  
 Калужская типография стандартов, ул. Московская, 256. Зак. 1209