

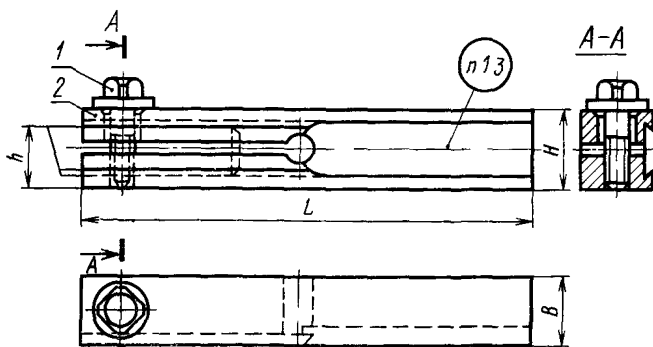
**ДЕРЖАВКИ СУППОРТНЫЕ ДЛЯ ОТРЕЗНЫХ
ПЛАСТИНЧАТЫХ РЕЗЦОВ****Конструкция и размеры**Carriage holders for nipping
laminated wide cutters.
Design and dimensions**ГОСТ
13071-67****Взамен
МН 2529-61**

Утвержден Комитетом стандартов, мер и измерительных приборов при Совете Министров СССР 14 июля 1967 г. Срок введения установлен

с 01.07.68

Несоблюдение стандарта преследуется по закону**1. КОНСТРУКЦИЯ И РАЗМЕРЫ СУППОРТНЫХ ДЕРЖАВОК**

1.1. Конструкция и размеры суппортных державок для отрезных пластинчатых резцов должны соответствовать указанным на черт. 1 и в табл. 1.



Черт. 1

Таблица 1

Размеры в мм

Обозначение державки	Применяемость	h	H	B	L	Сечение реза	Масса в кг
6705-0001		16	25	20	140	12×3	0,49
6705-0002		20					0,48
6705-0003						18×4	0,44
6705-0004		23	32	25	170	12×3	0,97
6705-0005						18×4	0,92
6705-0006		30	45	32	200	25×5	1,94
6705-0007		40	50		280	35×7,5	2,83

Продолжение табл. 1

Размеры в мм

Обозначение державки	Дет. 1. Корпус	Дет. 2. Винт ГОСТ 1488—84
	Количество	
	1	1
	Обозначение	
6705-0001	6705-0001/001	В.М10—6g×25.33Н.05
6705-0002	6705-0002/001	
6705-0003	6705-0003/001	
6705-0004	6705-0004/001	В.М12—6g×30.33Н.05
6705-0005	6705-0005/001	
6705-0006	6705-0006/001	В.М16—6g×45.33Н.05
6705-0007	6705-0007/001	

Пример условного обозначения державки $H=25$ мм, $B=20$ мм, для реза сечением 12×3 мм:

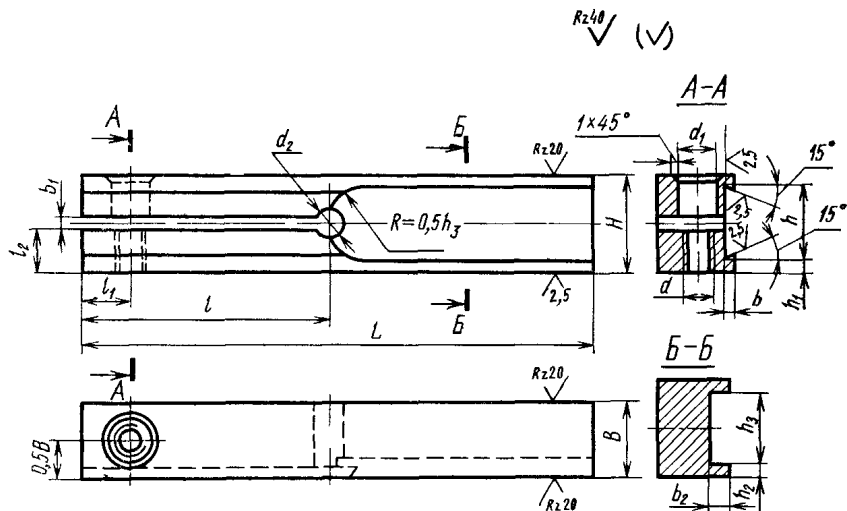
Державка 6705-0001 ГОСТ 13071—67

1.2. Технические требования — по ГОСТ 13072—67.

1.3. Маркировка должна содержать обозначение державки и товарный знак.

2. КОНСТРУКЦИЯ И РАЗМЕРЫ КОРПУСОВ

2.1 Конструкция и размеры корпусов (дет. 1) должны соответствовать указанным на черт. 2 и в табл. 2.



Черт 2

Таблица 2

Размеры в мм

Обозначение корпуса	h	b	L	h (пред откл по H12)	h_1	h_2	h_3 (пред откл по H12)	l
6705-0001/001	25	20	140	12	5	4	14	70
6705 0002/001				9	8			
6705-0003/001				18	3	3	18	
6705-0004/001	32	25	170	12	12	11	14	85
6705 0005/001				18		6	18	
6705-0006/001	45	32	200	25	6	5	26	100
6705-0007/001						50	280	

Продолжение табл. 2

Размеры в мм

Обозначение корпуса	t_1	t_2	b	b_1	b_2	d к.л. 3	d_1	d_2	Масса в кг
6705-0001/001	12	11	3	2	3,5	M10	11	8	0,47
6705-0002/001		15							4,5
6705-0003/001		12	4		10			0,42	
6705-0004/001	15	18	3	3	3,5	M12	13	8	0,93
6705-0005/001		15	4		4,5			10	0,88
6705-0006/001	20	20	5	4	5,5	M16	17	16	1,83
6705-0007/001		25	6		6,6				2,72

Пример условного обозначения корпуса $H=25$ мм, $B=20$ мм, $h_1=5$ мм:

Корпус 6705-0001/001 ГОСТ 13071—67

- 2.2. Материал — сталь марки 40Х по ГОСТ 4543—71.
 2.3. Твердость — 36,5 . . . 41,5 НРС.
 2.4. Покрытие — Хим. Окс. прм по ГОСТ 9.073—77.

СО Д Е Р Ж А Н И Е

ГОСТ 13058—67 Державки для дисковых резцов к токарным станкам. Конструкция и размеры	1
ГОСТ 13059—67 Державки для дисковых резцов с точной регулирующей к токарным станкам. Конструкция и размеры	5
ГОСТ 13060—67 Оси для вспомогательного инструмента. Конструкция и размеры	14
ГОСТ 13061—67 Кольца для вспомогательного инструмента. Конструкция и размеры	15
ГОСТ 13062—67 Державки суппортные однороликовые для накатки. Конструкция и размеры	17
ГОСТ 13063—67 Державки суппортные двухроликовые для сетчатой накатки. Конструкция и размеры	22
ГОСТ 13064—67 Державки суппортные прямые для стержневых резцов. Конструкция и размеры	27
ГОСТ 13065—67 Державки суппортные отогнутые для стержневых резцов правые и левые. Конструкция и размеры	31
ГОСТ 13066—67 Державка суппортная с косым креплением стержневых резцов открытая. Конструкция и размеры	35
ГОСТ 13067—67 Державка суппортная с поперечным креплением стержневых резцов открытая. Конструкция и размеры	37
ГОСТ 13068—67 Державки суппортные с поперечным креплением стержневых резцов закрытые. Конструкция и размеры	40
ГОСТ 13069—67 Державки суппортные расточные с прямым креплением реза. Конструкция и размеры	44
ГОСТ 13070—67 Державки суппортные расточные с косым креплением реза. Конструкция и размеры	47
ГОСТ 13071—67 Державки суппортные для отрезных пластинчатых резцов. Конструкция и размеры	50
ГОСТ 13072—67 Державки к токарным станкам. Технические условия	54

Редактор *М. А. Глазунова*
 Технический редактор *Э. В. Митяй*
 Корректор *Л. В. Сницарчук*

Сдано в наб. 12.05.86 Подп. в печ. 03.10.86 3,5 усл. п. л. 3,76 усл. кр.-отт. 3,02 уч.-изд. л.
 Тираж 8000 Цена 15 коп.

Ордена «Знак Почета» Издательство стандартов, 123840, Москва, ГСП,
 Новопресненский пер., д. 3.
 Вильнюсская типография Издательства стандартов, ул. Миндауго, 12/14. Зак. 3355.

Цена 15 коп.

Величина	Единица		
	Наименование	Обозначение	
		международное	русское

ОСНОВНЫЕ ЕДИНИЦЫ СИ

Длина	метр	m	м
Масса	килограмм	kg	кг
Время	секунда	s	с
Сила электрического тока	ампер	A	А
Термодинамическая температура	кельвин	K	К
Количество вещества	моль	mol	моль
Сила света	кандела	cd	кд

ДОПОЛНИТЕЛЬНЫЕ ЕДИНИЦЫ СИ

Плоский угол	радиан	rad	рад
Телесный угол	стерадиан	sr	ср

ПРОИЗВОДНЫЕ ЕДИНИЦЫ СИ, ИМЕЮЩИЕ СПЕЦИАЛЬНЫЕ НАИМЕНОВАНИЯ

Величина	Наименование	Единица		Выражение через основные и дополнительные единицы СИ
		Обозначение		
		международное	русское	
Частота	герц	Hz	Гц	c^{-1}
Сила	ньютон	N	Н	$m \cdot kg \cdot c^{-2}$
Давление	паскаль	Pa	Па	$m^{-1} \cdot kg \cdot c^{-2}$
Энергия	джоуль	J	Дж	$m^2 \cdot kg \cdot c^{-2}$
Мощность	ватт	W	Вт	$m^2 \cdot kg \cdot c^{-3}$
Количество электричества	кулон	C	Кл	$c \cdot A$
Электрическое напряжение	вольт	V	В	$m^2 \cdot kg \cdot c^{-3} \cdot A^{-1}$
Электрическая емкость	фарад	F	Ф	$m^{-2} \cdot kg^{-1} \cdot c^4 \cdot A^2$
Электрическое сопротивление	ом	Ω	Ом	$m^2 \cdot kg \cdot c^{-3} \cdot A^{-2}$
Электрическая проводимость	сименс	S	См	$m^{-2} \cdot kg^{-1} \cdot c^3 \cdot A^2$
Поток магнитной индукции	вебер	Wb	Вб	$m^2 \cdot kg \cdot c^{-2} \cdot A^{-1}$
Магнитная индукция	тесла	T	Тл	$kg \cdot c^{-2} \cdot A^{-1}$
Индуктивность	генри	H	Гн	$m^2 \cdot kg \cdot c^{-2} \cdot A^{-2}$
Световой поток	люмен	lm	лм	кд · ср
Освещенность	люкс	lx	лк	$m^{-2} \cdot кд \cdot ср$
Активность радионуклида	беккерель	Bq	Бк	c^{-1}
Поглощенная доза ионизирующего излучения	грэй	Gy	Гр	$m^2 \cdot c^{-2}$
Эквивалентная доза излучения	зиверт	Sv	Зв	$m^2 \cdot c^{-2}$