

**АЛЮМИНИЯ СУЛЬФАТ ТЕХНИЧЕСКИЙ
ОЧИЩЕННЫЙ**

ТЕХНИЧЕСКИЕ УСЛОВИЯ

Издание официальное

ИНФОРМАЦИОННЫЕ ДАННЫЕ

1. РАЗРАБОТАН И ВНЕСЕН Министерством по производству минеральных удобрений СССР
РАЗРАБОТЧИКИК.В. Ткачев, Н.И. Баянова, Г.Н. Шарапова, Ю.К. Кисиль, А.А. Трифонова, В.М. Масалович,
Г.А. Мошкарёва, Л.А. Неганова, В.С. Лесенко2. УТВЕРЖДЕН И ВВЕДЕН В ДЕЙСТВИЕ Постановлением Государственного комитета СССР по
стандартам от 30.09.85 № 3183Изменение № 2 принято Межгосударственным Советом по стандартизации, метрологии и сертификации
(протокол № 12 от 21.11.97)

Зарегистрировано Техническим секретариатом МГС № 2710

За принятие изменения проголосовали

Наименование государства	Наименование национального органа по стандартизации
Азербайджанская Республика	Азгосстандарт
Республика Армения	Армгосстандарт
Республика Беларусь	Госстандарт Беларуси
Республика Казахстан	Госстандарт Республики Казахстан
Киргизская Республика	Киргизстандарт
Республика Молдова	Молдовастандарт
Российская Федерация	Госстандарт России
Республика Таджикистан	Таджикгосстандарт
Туркменистан	Главная государственная инспекция Туркменистана
Республика Узбекистан	Узгосстандарт
Украина	Госстандарт Украины

3. ВЗАМЕН ГОСТ 12966—75

4. ССЫЛОЧНЫЕ НОРМАТИВНО-ТЕХНИЧЕСКИЕ ДОКУМЕНТЫ

Обозначение НТД, на который дана ссылка	Номер пункта, подпункта	Обозначение НТД, на который дана ссылка	Номер пункта подпункта
ГОСТ 12 1 005—88	2 1, 2 7	ГОСТ 5456—79	4 7 1
ГОСТ 12 3 009—76	2 8	ГОСТ 5868—78	4 8 1
ГОСТ 12 4 010—75	2 7	ГОСТ 6613—86	4 3
ГОСТ 12 4 013—85	2 7	ГОСТ 6709—72	4 5 1, 4 6 1, 4 7 1, 4 8 1, 4 9 1
ГОСТ 12 4 021—75	2 7	ГОСТ 7328—82	4 5 1, 4 6 1
ГОСТ 12 4 034—85	2 7	ГОСТ 10398—76	4 5 1
ГОСТ 199—78	4 7 1	ГОСТ 10652—73	4 5 1
ГОСТ 1770—74	4 5 1, 4 7 1, 4 8 1, 4 9 1	ГОСТ 10929—76	4 8 1
ГОСТ 1973—77	4 9 1	ГОСТ 14192—96	5 2
ГОСТ 2226—88	5 1	ГОСТ 18300—87	4 8 1
ГОСТ 3118—77	4 7 1, 4 8 1, 4 9 1	ГОСТ 21650—76	5 3
ГОСТ 3306—88	4 4	ГОСТ 24104—88	4 5 1, 4 6 1
ГОСТ 3640—94	4 5 1	ГОСТ 24597—81	5 3
ГОСТ 3760—79	4 5 1	ГОСТ 25794 1—83	4 7 1, 4 8 1
ГОСТ 4108—72	4 6 1	ГОСТ 26663—85	5 3
ГОСТ 4174—77	4 5 1	ГОСТ 27025—86	4 3а
ГОСТ 4204—77	4 5 1, 4 7 1, 4 8 1, 4 9 1	ГОСТ 28507—90	2 7
ГОСТ 4209—77	4 8 1	ГОСТ 29057—91	2 7
ГОСТ 4212—76	4 7 1, 4 9 1	ГОСТ 29058—91	2 7
ГОСТ 4328—77	4 8 1	ГОСТ 29169—91	4 5 1, 4 7 1, 4 8 1, 4 9 1
ГОСТ 4517—87	4 7 1, 4 8 1, 4 9 1	ГОСТ 29251—91	4 5 1, 4 7 1, 4 8 1
ГОСТ 4919 1—77	4 5 1		

5. Ограничение срока действия снято по протоколу № 7—95 Межгосударственного Совета по стандар-
тизации, метрологии и сертификации (ИУС 11—95)6. ПЕРЕИЗДАНИЕ (январь 1999 г.) с Изменениями № 1, 2, утвержденными в июле 1989 г., апреле
1998 г. (ИУС 11—89, 7—98)

М Е Ж Г О С У Д А Р С Т В Е Н Н Ы Й С Т А Н Д А Р Т

**АЛЮМИНИЯ СУЛЬФАТ ТЕХНИЧЕСКИЙ
ОЧИЩЕННЫЙ**

Технические условия

**ГОСТ
12966—85**

Technical purified aluminium sulphate.
Specifications

ОКП 21 4114

Дата введения 01.01.87

Настоящий стандарт распространяется на очищенный технический сульфат алюминия, получаемый взаимодействием гидроксида алюминия с серной кислотой.

Очищенный технический сульфат алюминия предназначен для очистки воды хозяйственно-питьевого и промышленного назначения и для использования в бумажной, текстильной, кожевенной и других отраслях промышленности.

Формула: $Al_2(SO_4)_3 \cdot nH_2O$.

(Измененная редакция, Изм. № 1).

1. ТЕХНИЧЕСКИЕ ТРЕБОВАНИЯ

1.1. Сульфат алюминия должен быть изготовлен в соответствии с требованиями настоящего стандарта по технологическому регламенту, утвержденному в установленном порядке.

1.2. Сульфат алюминия выпускают трех сортов:

высшего (код ОКП 21 4114 0200), 1-го (код ОКП 21 4114 0330) и 2-го (код ОКП 21 4114 0340).

1.3. По физико-химическим показателям сульфат алюминия должен соответствовать требованиям и нормам, указанным в табл. 1.

Таблица 1

Наименование показателя	Норма для сорта		
	высшего	1-го	2-го
1. Внешний вид	Однородный сыпучий материал с размером частиц не более 20 мм белого цвета Допускаются бледные оттенки серого, голубого или розового цветов	Неслеживающиеся пластинки, брикеты, куски неопределенной формы и разного размера массой не более 10 кг белого цвета	
2. Массовая доля оксида алюминия, %, не менее	16	16	15
3. Массовая доля нерастворимого в воде остатка, %, не более	0,3	0,3	0,7

Издание официальное

Перепечатка воспрещена



© Издательство стандартов, 1985
© ИПК Издательство стандартов, 1999
Переиздание с Изменениями

Наименование показателя	Норма для сорта		
	высшего	1-го	2-го
4. Массовая доля железа в пересчете на оксид железа (III), %, не более	0,02	0,02	0,30
5. Массовая доля свободной серной кислоты (H ₂ SO ₄), %, не более	Выдерживает испытание по п. 4.8		0,1
6. Массовая доля мышьяка в пересчете на оксид мышьяка (III), %, не более	0,001	0,001	0,003

1.2, 1.3. (Измененная редакция, Изм. № 2).

2. ТРЕБОВАНИЯ БЕЗОПАСНОСТИ

2.1. Сульфат алюминия пожаро- и взрывобезопасен. По степени воздействия на организм продукт относится к веществам 3-го класса опасности в соответствии с ГОСТ 12.1.005.

(Измененная редакция, Изм. № 1).

2.2. Сульфат алюминия поступает в воздух рабочей зоны в виде пыли (аэрозоля).

Пыль сульфата алюминия поступает в организм через органы дыхания и может вызвать раздражение верхних дыхательных путей.

(Измененная редакция, Изм. № 2).

2.3. Предельно допустимая концентрация пыли сульфата алюминия в воздухе рабочей зоны производственных помещений в пересчете на алюминий установлена 0,5 мг/м³.

(Измененная редакция, Изм. № 2).

2.4. Определение сульфата алюминия в пересчете на алюминий проводят фотокolorиметрическим методом, основанным на измерении оптической плотности раствора, содержащего комплексное соединение алюминия с алюминоном или арсеназо I в слабокислой среде.

Определение сульфата алюминия в воздухе рабочей зоны проводят в соответствии с методиками, утвержденными Министерством здравоохранения.

(Измененная редакция, Изм. № 2).

2.5. В воздушной среде и сточных водах в присутствии других веществ или факторов сульфат алюминия токсичных веществ не образует.

2.6. Воздух, содержащий пыль (аэрозоль) сульфата алюминия, перед выбросом в атмосферу подвергают сухой или мокрой очистке до установленных предельно допустимых норм выбросов.

Сточные воды, образующиеся в результате смывов, влажной уборки и очистки воздуха, контроль которых проводится в соответствии с нормами, утвержденными Министерством здравоохранения, направляются в промышленную канализацию.

2.7. В целях коллективной защиты должна быть предусмотрена герметизация оборудования и коммуникаций.

Производственные и лабораторные помещения, в которых проводится работа с сульфатом алюминия, должны быть оснащены приточно-вытяжной вентиляцией по ГОСТ 12.4.021, обеспечивающей состояние воздуха рабочей зоны в соответствии с требованиями ГОСТ 12.1.005.

В производственных помещениях обязательно должна проводиться влажная уборка. Места возможного пыления сульфата алюминия должны быть снабжены местной вытяжной вентиляцией.

Для защиты органов дыхания должны применяться респираторы типов ШБ-1 «Лепесток-5» и У-2К по ГОСТ 12.4.034, для защиты лица и глаз — защитные очки по ГОСТ 12.4.013*. Работающие с сульфатом алюминия должны обеспечиваться спецодеждой по ГОСТ 29057 или ГОСТ 29058, спецобувью по ГОСТ 28507, перчатками по ГОСТ 12.4.010.

2.6, 2.7. (Измененная редакция, Изм. № 2).

2.8. Анализ сульфата алюминия должен выполняться с соблюдением правил безопасной работы в химических лабораториях, утвержденных в установленном порядке.

При погрузке и разгрузке сульфата алюминия должны соблюдаться требования безопасности по ГОСТ 12.3.009.

* На территории РФ действует ГОСТ Р 12.4.013—97.

3. ПРАВИЛА ПРИЕМКИ

3.1. Сульфат алюминия принимают партиями. За партию принимают продукт одного сорта, однородный по своим качественным показателям, массой не более 70 т, сопровождаемый одним документом о качестве.

Документ о качестве должен содержать:

товарный знак и (или) наименование предприятия-изготовителя;

наименование, сорт продукта;

номер партии;

массу нетто;

количество упаковочных единиц, входящих в партию;

результаты проведенных анализов или подтверждение соответствия качества продукта требованиям настоящего стандарта;

обозначение настоящего стандарта.

При транспортировании продукта насыпью за партию принимают каждый вагон.

Допускается изготовителю распространять результаты анализа сменной выработки на все формируемые из нее партии.

3.2. Для контроля качества сульфата алюминия, упакованного в контейнеры, количество упаковочных единиц отбирают в зависимости от числа контейнеров в партии:

от 2 до 10 контейнеров — 2 единицы;

св. 10 до 30 » 3 »

» 30 » 50 » 4 »

» 50 » 5 »

Для контроля качества сульфата алюминия, упакованного в мешки, отбирают 5 % упаковочных единиц продукции.

Для проверки качества сульфата алюминия, находящегося в движении, отбирают в местах перепада потока или с транспортерной ленты через равные интервалы времени не менее 0,004 % продукта от массы партии.

При транспортировании насыпью пробу отбирают при погрузке и разгрузке продукта.

3 1, 3.2 (Измененная редакция, Изм. № 1, 2).

3.3. При получении неудовлетворительных результатов анализа хотя бы по одному из показателей для упакованного продукта проводят повторный анализ на удвоенной выборке. Результаты повторного анализа распространяют на всю партию.

Результаты анализа для сульфата алюминия, транспортируемого насыпью, распространяют на всю партию.

(Измененная редакция, Изм. № 1).

3.4. Массовую долю железа (III) в продукте определяют по требованию потребителя.

(Введен дополнительно, Изм. № 2).

4. МЕТОДЫ АНАЛИЗА

4.1. Точечные пробы от упакованного в контейнеры, мешки продукта отбирают шупом, погружая его до середины контейнера и не менее чем на 1/3 глубины мешка, или механическим пробоотборником, установленным непосредственно перед фасованием в контейнеры, мешки.

Отбор точечных проб продукта, находящегося в движении, производится механизированным или ручным способом.

Масса точечной пробы должна быть не менее 0,2 кг.

4.2. Высший сорт

Отобранные точечные пробы соединяют вместе, перемешивают и отбирают пробу массой не менее 0,2 кг для определения внешнего вида продукта по п. 4.4. Оставшуюся часть пробы перемешивают и сокращают квартованием до получения средней пробы массой не менее 0,5 кг.

1-й и 2-й сорта

Отобранные точечные пробы измельчают, соединяют вместе, перемешивают и сокращают квартованием до получения средней пробы массой не менее 0,5 кг.

4.3. Среднюю пробу измельчают, просеивают через сито с сеткой № 1 или 2 по ГОСТ 6613 и помещают в чистую сухую стеклянную плотно закрываемую банку или полиэтиленовый пакет, который завязывают.

Среднюю пробу сульфата алюминия маркируют, указывая наименование продукта, наименование предприятия-изготовителя, номер партии и дату отбора пробы.

4.2, 4.3. (Измененная редакция, Изм. № 2).

4.3а. Общие требования

Допускается применять любые методы анализа, прошедшие метрологическую аттестацию и имеющие точностные характеристики не ниже установленных настоящим стандартом.

При разногласиях в оценке показателя качества анализ проводят методом, указанным в настоящем стандарте.

Допускается применять средства измерения с точностными характеристиками и оборудование с техническими характеристиками не хуже, а также реактивы по качеству не ниже указанных в настоящем стандарте.

При проведении анализа следует выполнять требования ГОСТ 27025.

(Введен дополнительно, Изм. № 2).

4.4. Внешний вид сульфата алюминия определяют визуально. Проба продукта высшего сорта должна полностью проходить через сетку № 20 по ГОСТ 3306.

(Измененная редакция, Изм. № 2).

4.5. Определение массовой доли оксида алюминия

4.5.1. Средства измерений, реактивы и растворы

Бюретка по ГОСТ 29251.

Весы лабораторные по ГОСТ 24104 или по другой нормативно-технической документации 2-го класса точности с наибольшим пределом взвешивания 200 г.

Гири по ГОСТ 7328 или по другой нормативно-технической документации 2-го класса точности.

Колба мерная по ГОСТ 1770.

Мензурка по ГОСТ 1770.

Пипетки по ГОСТ 29169.

Цилиндр по ГОСТ 1770.

Фильтр обеззоленный «белая лента».

Аммиак водный по ГОСТ 3760, разбавленный 1:3.

Буферный раствор с pH 6; готовят по ГОСТ 10398.

Вода дистиллированная по ГОСТ 6709.

Кислота серная по ГОСТ 4204, раствор с массовой долей 5 %.

Ксиленоловый оранжевый (индикатор), раствор с массовой долей 0,5 %, годен в течение месяца.

Метиловый оранжевый (индикатор), раствор с массовой долей 0,1 %; готовят по ГОСТ 4919.1.

Соль динатриевая этилендиамин-N,N,N',N'-тетрауксусной кислоты 2-водная (трилон Б) по ГОСТ 10652, раствор концентрации c (ЭДТА) = 0,05 моль/дм³; готовят и устанавливают коэффициент молярности по ГОСТ 10398.

Цинк азотнокислый, раствор концентрации c (Zn(NO₃)₂) = 0,05 моль/дм³; готовят по ГОСТ 10398 из металлического цинка по ГОСТ 3640 марки Ц0 или ЦВ.

Цинк сернокислый 7-водный по ГОСТ 4174, раствор концентрации c (ZnSO₄·7H₂O) = 0,05 моль/дм³; готовят по ГОСТ 10398.

4.5.2. Проведение анализа

7,5 г сульфата алюминия взвешивают (результат взвешивания записывают с точностью до четвертого десятичного знака), помещают в мерную колбу вместимостью 250 см³ и приливают туда же 150 см³ воды, нагретой до 60—70 °С.

Раствор охлаждают, доводят до метки водой, перемешивают и фильтруют через два складчатых фильтра в сухую колбу, отбрасывая первые 10—15 см³ фильтрата. Фильтрат сохраняют для определения железа, мышьяка и свободной серной кислоты. 10 см³ фильтрата помещают в коническую колбу вместимостью 250 см³ и подкисляют серной кислотой по метилому оранжевому. Приливают в колбу 25 см³ раствора трилона Б и нейтрализуют аммиаком до изменения цвета раствора на желтый. Раствор кипятят 2—3 мин, охлаждают до комнатной температуры, приливают 10 см³ буферного раствора, 4 капли раствора ксиленолового оранжевого и титруют раствором азотнокислого или сернокислого цинка до перехода лимонно-желтой окраски анализируемого раствора в розово-фиолетовую.

Одновременно проводят контрольный опыт с тем же количеством реактивов, но без анализируемого раствора.

4.5.3. *Обработка результатов*

Массовую долю оксида алюминия (X) в процентах вычисляют по формуле

$$X = \frac{(V - V_1) \cdot 0,002549 \cdot 250 \cdot 100}{10 \cdot m},$$

где V — объем раствора азотнокислого или сернокислого цинка концентрации точно 0,05 моль/дм³, израсходованный на титрование раствора контрольного опыта, см³;

V_1 — объем раствора азотнокислого или сернокислого цинка концентрации точно 0,05 моль/дм³, израсходованный на титрование анализируемого раствора, см³;

0,002549 — масса оксида алюминия, соответствующая 1 см³ раствора азотнокислого или сернокислого цинка концентрации точно 0,05 моль/дм³, г;

m — масса навески анализируемого продукта, г.

4.5.2, 4.5.3 (Измененная редакция, Изм. № 1, 2).

4.6. Определение массовой доли нерастворимого в воде остатка

4.6.1. *Средства измерений, реактивы и растворы*

Весы лабораторные по ГОСТ 24104 или по другой нормативно-технической документации 2-го класса точности с наибольшим пределом взвешивания 200 г.

Гири по ГОСТ 7328 или по другой нормативно-технической документации 2-го класса точности.

Печь муфельная, обеспечивающая температуру нагрева 950—1000 °С.

Фильтр обеззоленный «белая лента».

Барий хлорид 2-водный по ГОСТ 4108, раствор с массовой долей 10 %.

Вода дистиллированная по ГОСТ 6709.

(Измененная редакция, Изм. № 1, 2).

4.6.2. *Проведение анализа*

2,5 г сульфата алюминия взвешивают (результат взвешивания записывают с точностью до четвертого десятичного знака), помещают в стакан вместимостью 250 см³ и приливают 100 см³ воды, нагретой до 60—70 °С. После перемешивания раствора нерастворимый остаток отфильтровывают и промывают его водой, нагретой до 60—70 °С, до отсутствия сульфат-иона в промывных водах (проба с хлоридом бария). Фильтр с осадком высушивают, сжигают и прокаливают до постоянной массы в муфельной печи при температуре 950—1000 °С.

4.6.3. *Обработка результатов*

Массовую долю нерастворимого в воде остатка (X_1) в процентах вычисляют по формуле

$$X_1 = \frac{m_1 \cdot 100}{m},$$

где m — масса навески анализируемого продукта, г;

m_1 — масса прокаленного остатка, г.

4.6.2, 4.6.3. (Измененная редакция, Изм. № 2).

4.7. Определение массовой доли железа в пересчете на оксид железа (III)

4.7.1. *Средства измерений, реактивы и растворы*

Бюретка по ГОСТ 2925.

Колбы мерные по ГОСТ 1770.

Пипетки по ГОСТ 29169.

Колориметр фотоэлектрический типа ФЭК-56М или КФК. Определение проводят с зеленым светофильтром ($\lambda = 490$ нм), используя кюветы с толщиной поглощающего свет слоя 50 мм.

Вода дистиллированная по ГОСТ 6709.

Гидроксиламина гидрохлорид по ГОСТ 5456, раствор с массовой долей 10 %; готовят по ГОСТ 4517.

2,2'-дипиридил, раствор с массовой долей 0,5 %; готовят следующим образом: 5 г 2,2'-дипиридила растворяют в горячей воде, содержащей 5—8 см³ соляной кислоты, и разбавляют водой до 1 дм³.

о-Фенантролин, раствор с массовой долей 0,2 %; готовят следующим образом: 0,5 г реактива растворяют в 250 см³ горячей воды.

Аммоний железо III сульфат (1:1:2) 12-водный (квасцы железоаммонийные), раствор А, содержащий в 1 см³ 1 мг железа; готовят по ГОСТ 4212.

Раствор Б, содержащий в 1 см³ 0,01 мг железа; готовят следующим образом: 10 см³ раствора А помещают в мерную колбу вместимостью 1 дм³, доводят до метки раствором серной кислоты концентрации 0,01 моль/дм³.

Кислота серная по ГОСТ 4204, растворы концентраций $c(1/2 \text{H}_2\text{SO}_4) = 0,01$ и 1 моль/дм³; готовят по ГОСТ 25794.1.

Кислота соляная по ГОСТ 3118, раствор концентрации $c(\text{HCl}) = 0,1$ моль/дм³; готовят по ГОСТ 25794.1.

Натрий уксуснокислый 3-водный по ГОСТ 199, раствор с массовой долей 20 %; готовят по ГОСТ 4517.

4.7.2. Построение градуировочного графика

Для построения градуировочного графика готовят градуировочные растворы: в мерные колбы вместимостью 100 см³ отмеряют из бюретки 0,5; 1,0; 2,0; 3,0; 4,0; 5,0; 6,0; 7,0; 8,0; 9,0 и 10,0 см³ раствора Б, что соответствует 0,005; 0,01; 0,02; 0,03; 0,04; 0,05; 0,06; 0,07; 0,08; 0,09 и 0,10 мг железа. В каждую колбу последовательно приливают по 4 см³ раствора гидрохлорида гидроксиламина, по 4 см³ раствора уксуснокислого натрия, по 4 см³ раствора *o*-фенантролина или 2,2'-дипиридила и доводят до метки водой. После добавления каждого реактива содержимое колб перемешивают. Одновременно готовят раствор сравнения, в который приливают все те же реактивы, кроме раствора Б.

Через 15 мин измеряют на фотоэлектроколориметре оптическую плотность градуировочных растворов относительно раствора сравнения.

По полученным данным строят градуировочный график, откладывая по оси абсцисс значения содержащихся в градуировочных растворах масс железа в миллиграммах, а по оси ординат — соответствующие им значения оптической плотности растворов.

4.7.1, 4.7.2. (Измененная редакция, Изм. № 2).

4.7.3. Проведение анализа продукта высшего и 1-го сортов

5 см³ раствора, полученного по п. 4.5.2, помещают в мерную колбу вместимостью 100 см³, добавляют 1 см³ раствора серной кислоты концентрации 1 моль/дм³, 4 см³ раствора гидрохлорида гидроксиламина, 4 см³ раствора уксуснокислого натрия, 4 см³ раствора *o*-фенантролина или 2,2'-дипиридила и доводят до метки водой. После добавления каждого реактива содержимое колбы перемешивают. Одновременно проводят контрольный опыт в тех же условиях, с тем же количеством реактивов, но без анализируемого раствора. Оптическую плотность анализируемого раствора измеряют на фотоэлектрическом колориметре по отношению к раствору сравнения так же, как указано в п. 4.7.2.

Массу железа в анализируемом растворе в миллиграммах находят по градуировочному графику. (Измененная редакция, Изм. № 1, 2).

4.7.4. Обработка результатов

Массовую долю железа в пересчете на оксид железа (III) (X_2) в процентах вычисляют по формуле

$$X_2 = \frac{m_1 \cdot 1,4297 \cdot 250 \cdot 100}{m \cdot 5 \cdot 1000},$$

где m_1 — масса железа, найденная по градуировочному графику, мг;

1,4297 — коэффициент пересчета железа на оксид железа (III);

m — масса навески анализируемого продукта, г.

4.7.5. Проведение анализа продукта 2-го сорта

5 см³ раствора, полученного по п. 4.5.2, помещают в мерную колбу вместимостью 100 см³, доводят до метки серной кислотой концентрации 0,01 моль/дм³ и перемешивают. 25 см³ полученного раствора переносят в мерную колбу вместимостью 100 см³ и далее ведут анализа по п. 4.7.3.

4.7.6. Обработка результатов

Массовую долю железа в пересчете на оксид железа (III) (X_2) в процентах вычисляют по формуле

$$X_2 = \frac{m_1 \cdot 1,4297 \cdot 250 \cdot 100 \cdot 100}{m \cdot 5 \cdot 25 \cdot 1000},$$

где m_1 — масса железа, найденная по градуировочному графику, мг;

1,4297 — коэффициент пересчета железа на оксид железа (III);

m — масса навески анализируемого продукта, г.

4.7.4—4.7.6 (Измененная редакция, Изм. № 2).

4.8. Определение массовой доли свободной серной кислоты

4.8.1. Средства измерения, реактивы и растворы

Бюретка по ГОСТ 2925.

Пипетки по ГОСТ 29169.

Цилиндр по ГОСТ 1770.

Вода дистиллированная по ГОСТ 6709.

Водорода пероксид по ГОСТ 10929, раствор с массовой долей 3 %; готовят по ГОСТ 4517.

Калий щавелевокислый 1-водный по ГОСТ 5868, раствор концентрации $c(\text{K}_2\text{C}_2\text{O}_4 \cdot \text{H}_2\text{O}) = 1$ моль/дм³ нейтрализованный следующим образом: к 25 см³ раствора щавелевокислого калия прибавляют 25 см³ раствора хлористого магния и нейтрализуют раствором серной кислоты или гидроксида натрия по метиловому красному. На основании полученных данных нейтрализуют серной кислотой (гидроокисью натрия) весь приготовленный для анализов объем раствора щавелевокислого калия.

Кислота серная по ГОСТ 4204, раствор концентрации $c(1/2 \text{H}_2\text{SO}_4) = 0,1$ моль/дм³; готовят по ГОСТ 25794.1.

Кислота соляная по ГОСТ 3118, раствор концентрации $c(\text{HCl}) = 0,1$ моль/дм³; готовят по ГОСТ 25794.1.

Магний хлористый 6-водный по ГОСТ 4209, раствор концентрации $c(\text{MgCl}_2 \cdot 6\text{H}_2\text{O}) = 1$ моль/дм³, нейтрализованный раствором соляной кислоты по метиловому красному.

Метиловый красный (индикатор), спиртовой раствор с массовой долей 0,2 %.

Натрия гидроокись по ГОСТ 4328, раствор концентрации $c(\text{NaOH}) = 0,1$ моль/дм³; готовят по ГОСТ 25794.1.

Спирт этиловый ректификованный технический по ГОСТ 18300.

(Измененная редакция, Изм. № 1, 2).

4.8.2. Проведение анализа

20 см³ раствора, полученного по п. 4.5.2, помещают в коническую колбу вместимостью 250 см³, прибавляют 4—5 капель пероксида водорода и дают постоять 3—4 мин. Затем пипеткой приливают 5 см³ раствора серной кислоты, 25 см³ раствора щавелевокислого калия, 6 капель раствора метилового красного, 25 см³ раствора хлористого магния и медленно, при интенсивном взбалтывании, титруют раствором гидроксида натрия до перехода розовой окраски раствора в желтую.

Одновременно проводят контрольный опыт в тех же условиях и с тем же количеством реактивов, но без анализируемого раствора.

4.8.3. Обработка результатов

Продукт считают выдержавшим испытание при выполнении условия: $(V - V_1) \leq 0$,

где V — объем раствора гидроксида натрия концентрации точно 0,1 моль/дм³, израсходованный на титрование анализируемого раствора, см³;

V_1 — объем раствора гидроксида натрия концентрации точно 0,1 моль/дм³, израсходованный на титрование раствора контрольного опыта, см³.

Массовую долю свободной серной кислоты (X_3) в процентах для продукта 2-го сорта вычисляют по формуле

$$X_3 = \frac{(V - V_1) \cdot 0,0049 \cdot 250 \cdot 100}{m \cdot 20},$$

где 0,0049 — масса серной кислоты, соответствующая 1 см³ раствора гидроксида натрия концентрации точно 0,1 моль/дм³, г;

m — масса навески анализируемого продукта, г.

4.8.2, 4.8.3. **(Измененная редакция, Изм. № 2).**

4.9. Определение массовой доли мышьяка в пересчете на оксид мышьяка (III)

4.9.1. Средства измерений, реактивы и растворы

Колба мерная по ГОСТ 1770.

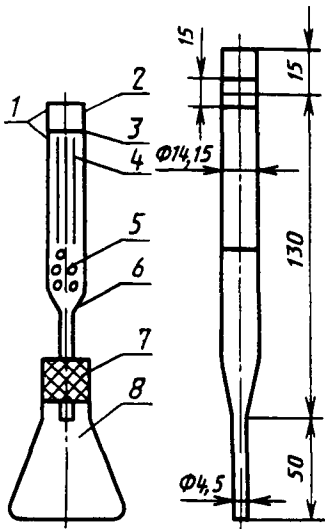
Пипетка по ГОСТ 29169.

Цилиндр по ГОСТ 1770.

Ангидрид мышьяковистый по ГОСТ 1973.

Раствор А, содержащий в 1 см³ 1 мг мышьяка; готовят по ГОСТ 4212.

Раствор Б, содержащий в 1 см³ 0,001 мг мышьяка; готовят следующим образом: 1 см³ раство-

Устройство для определения массовой доли мышьяка


1 — стеклянные крючки, 2 — отрезная часть трубки, 3 — квадрат бромнортутной бумаги, 4 — полоски бумаги, 5 — тампон из ваты, 6 — стеклянная трубка, 7 — резиновая пробка, 8 — коническая колба

ра А помещают в мерную колбу вместимостью 1 дм³ доводят до метки водой и перемешивают, раствор Б применяют в день приготовления

Бумага бромнортутная, готовят по ГОСТ 4517, бумагу нарезают на квадраты размером 15×15 мм, хранят в банках из темного стекла с притертой пробкой, годна в течение месяца

Бумага и вата, пропитанные раствором уксуснокислого свинца с массовой долей 5 %, готовят по ГОСТ 4517

Вода дистиллированная по ГОСТ 6709

Кислота серная по ГОСТ 4204, х ч, разбавленная 1 4

Кислота соляная по ГОСТ 3118, раствор с массовой долей 15 %

Олово (II) хлорид 2-водное, раствор с массовой долей 10 % в растворе соляной кислоты, готовят по ГОСТ 4517

Цинк гранулированный, гранулы приблизительно одинакового размера

Устройство для определения массовой доли мышьяка (см рисунок)

Устройство состоит из конической колбы вместимостью 250 см³, в которую на резиновой пробке вставлена стеклянная трубка В нижнюю часть трубки помещают тампон из ваты, предварительно пропитанной раствором уксуснокислого свинца, выше тампона вертикально помещают полоски бумаги, пропитанной раствором уксуснокислого свинца На верхний срез трубки помещают квадрат бромнортутной бумаги и прижимают его отрезанной частью трубки с помощью резинок, надеваемых на стеклянные крючки Края трубок 2 и 6 должны быть отшлифованы

4 9 2 Проведение анализа

10 см³ раствора, полученного по п 4 5 2, помещают в колбу прибора, приливают 10 см³ воды, 20 см³ раствора серной кислоты, 0,5 см³ раствора хлорид олова (II), перемешивают, быстро насыпают около 5 г свинца и сразу же закрывают колбу пробкой с насадкой Раствор осторожно перемешивают вращательными движениями и оставляют в покое на 1,5 ч

Окраску бромнортутной бумаги от анализируемого раствора сравнивают с окраской бумаги от раствора, содержащего 2,5 см³ раствора Б для продукта высшего и 1-го сортов (7,0 см³ раствора Б для продукта 2-го сорта), 10 см³ воды, 20 см³ раствора серной кислоты, 0,5 см³ раствора хлорид олова (II) и 5 г цинка

При меньшей интенсивности окраски массовая доля мышьяка в пересчете на оксид мышьяка (III) в анализируемом растворе меньше 0,001 % для продукта высшего и 1-го сортов или меньше 0,003 % для продукта 2-го сорта При одинаковой интенсивности окраски обеих бумажек массовая доля мышьяка в пересчете на оксид мышьяка (III) составляет 0,001 % для продукта высшего и 1-го сортов и 0,003 % для продукта 2-го сорта

4 9 1, 4 9 2 (Измененная редакция, Изм. № 1, 2).

4 10 Результаты анализа массовых долей оксида алюминия округляют до целых чисел, массовых долей нерастворимого в воде остатка, свободной серной кислоты — до десятых долей, массовой доли оксида железа (III) — до сотых долей, массовой доли оксида мышьяка (III) — до тысячных долей

(Введен дополнительно, Изм. № 1).

4 11 Метрологические характеристики методик анализа приведены в табл 2

Таблица 2

Наименование показателя	Диапазон определяемых значений массовой доли, %	Норматив оперативного контроля		Показатель точности Δ, %
		сходимости результатов параллельных определений d, %	воспроизводимости результатов определений D, %	
Оксид алюминия	14—20	0,2	0,2	±0,4
Нерастворимый в воде остаток	От 0,1 до 0,4	0,04	0,04	±0,02
	Св 0,4 » 0,8	0,05	0,08	±0,06

Продолжение табл. 2

Наименование показателя	Диапазон определяемых значений массовой доли, %	Норматив оперативного контроля		Показатель точности Δ , %
		сходимости результатов параллельных определений d , %	воспроизводимости результатов определений D , %	
Железо в пересчете на оксид железа (III)	От 0,005 до 0,05	0,003	0,003	$\pm 0,002$
	Св 0,05 » 0,4	0,03	0,04	$\pm 0,03$
Свободная серная кислота H_2SO_4	0,05—0,12	0,03	0,03	$\pm 0,02$

Метрологические характеристики погрешности методик анализа приведены при доверительной вероятности $P=0,95$

(Введен дополнительно, Изм. № 2).

5. УПАКОВКА, МАРКИРОВКА, ТРАНСПОРТИРОВАНИЕ И ХРАНЕНИЕ

5.1 Сульфат алюминия упаковывают в специализированные мягкие контейнеры типов МКР-1,0С, МКР-1,0М и МКО-1,0С, а также в четырех-, пяти-, шестислойные бумажные мешки марок ПМ или БМП по ГОСТ 2226 и по другой нормативно-технической документации массой не более 50 кг по прочностным характеристикам, отвечающим требованиям ГОСТ 2226. Мешки прошивают машинным способом

(Измененная редакция, Изм. № 1, 2).

5.2 Транспортная маркировка — по ГОСТ 14192.

Дополнительно наносят следующие обозначения:

наименование сорт продукта;

обозначение настоящего стандарта;

номер партии

При упаковке сульфата алюминия в контейнеры ярлык с указанными обозначениями вкладывают в карман контейнера. Допускается наносить маркировку по трафарету несмываемой краской на боковую поверхность контейнера

(Измененная редакция, Изм. № 2).

5.3 Сульфат алюминия транспортируют в упакованном виде или навалом. Сульфат алюминия насыпью транспортируют в крытых железнодорожных вагонах, а также в автомобилях, а упакованный в контейнеры и мешки — всеми видами транспорта, кроме воздушного, в крытых транспортных средствах в соответствии с правилами перевозок грузов, действующими на транспорте данного вида.

Продукт, упакованный в специализированные мягкие контейнеры, допускается транспортировать открытым подвижным составом.

Размещение и крепление контейнеров производят в соответствии с правилами погрузки и крепления грузов, утвержденными Министерством путей сообщения.

Транспортирование упакованного продукта осуществляется мелкими и повагонными отправлениями

При повагонных отправлениях вагон должен быть максимально загружен.

Упакованный в мешки продукт транспортируют пакетами в соответствии с ГОСТ 24597 и ГОСТ 26663. Выбор средств скрепления пакетов — по ГОСТ 21650. Масса и габаритные размеры пакета должны соответствовать требованиям ГОСТ 24597. Несущие средства пакетирования — плоские поддоны по ГОСТ 9557.

5.4. Сульфат алюминия хранят насыпью или в мешках в закрытом складском помещении на площадках с твердым покрытием или в бункерах.

Контейнеры хранят на специальных контейнерных площадках.

Продукт, упакованный в контейнеры, допускается хранить на незагрязненных открытых площадках, имеющих твердое покрытие со стоком вод и обеспечивающих работу грузовых механизмов

Срок хранения продукта не ограничен.

5.3, 5.4. (Измененная редакция, Изм. № 1, 2).

Редактор *Л И Нахимова*
Технический редактор *Л А Кузнецова*
Корректор *М С Кабацова*
Компьютерная верстка *В И Грищенко*

Изд лиц № 021007 от 10 08 95

Сдано в набор 17 02 99

Подписано в печать 17 03 99

Усл печ л 1,40

Уч -изд л 1,45

Тираж 144 экз

С2254

Зак 229

ИПК Издательство стандартов, 107076, Москва, Колодезный пер , 14

Набрано в Издательстве на ПЭВМ

Филиал ИПК Издательство стандартов — тип "Московский печатник", Москва, Лялин пер , 6

Плр № 080102