



ГОСУДАРСТВЕННЫЙ СТАНДАРТ
СОЮЗА ССР

ШТУЦЕРА САНИТАРНЫХ УЗЛОВ САМОЛЕТОВ И ВЕРТОЛЕТОВ

ТИПЫ И РАЗМЕРЫ

ГОСТ 12809—80

Издание официальное

Цена 3 коп

ГОСУДАРСТВЕННЫЙ КОМИТЕТ СССР ПО СТАНДАРТАМ
Москва

**ШТУЦЕРА САНИТАРНЫХ УЗЛОВ
САМОЛЕТОВ И ВЕРТОЛЕТОВ****Типы и размеры**

Aircraft and hovercraft toilet
flushing connections.
Types and dimensions

**ГОСТ
12809—80**

Взамен
ГОСТ 12809—67

ОКП 75 9580

Постановлением Государственного комитета СССР по стандартам от 11 июня
1980 г. № 2718 срок действия установлен

с 01.07. 1981 г.
до 01.07. 1986 г.

Несоблюдение стандарта преследуется по закону

1. Настоящий стандарт устанавливает типы и размеры штуцеров санитарных узлов самолетов и вертолетов, предназначенных для промывки и заправки санитарных узлов и слива из них отходов закрытым способом при наземном обслуживании.

Стандарт соответствует рекомендации ИСО Р 47—57 в части присоединительных размеров.

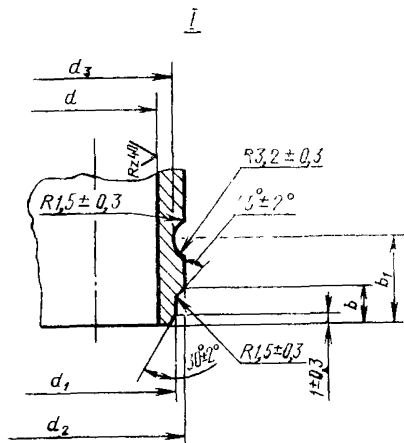
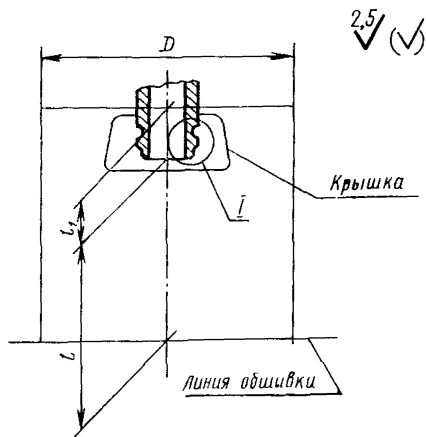
2. В зависимости от назначения штуцера подразделяют на два типа:

1 — для промывки и заправки химической жидкостью;

2 — для слива отходов.

3. Основные размеры штуцеров должны соответствовать указанным на черт. 1, 2 и в таблице.

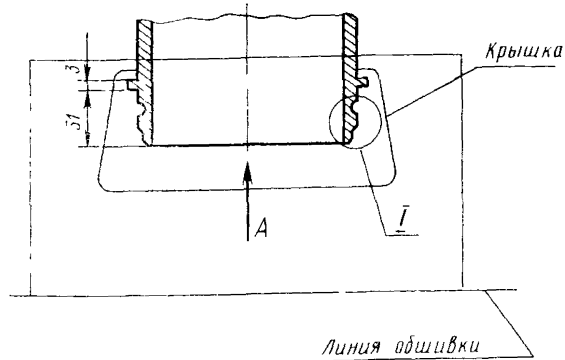
Тип 1



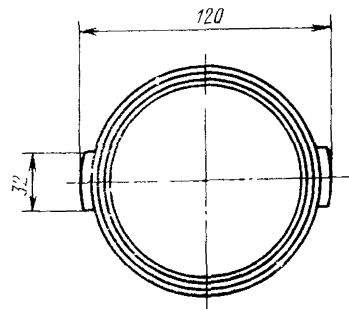
Черт. 1

Тип 2

Остальное — см. черт. 1.



Вид А



Черт. 2

Размеры в мм

Тип шту- цера	Код ОКП	D, не менее	l, не более	l ₁ (пред. откл. +5)	r Поле до- пуска H 12	d ₁	d ₂	d ₃	b (пред. откл. ±0,1)	b ₁ (пред. откл. ±0,12)
						Поле допуска h11				
1	75 9580	130	86	26	21	26,2	30	26,2	5,5	14,2
2	75 9580	220	70	42	102	106,6	111	108,0	8,5	16,2

Пример условного обозначения штуцера типа 2:

Штуцер 2 ГОСТ 12809—80

4. Радиусы, не указанные на черт. 1 и 2, имеют размеры $1 \pm 0,3$ мм.

Д. ТРАНСПОРТНЫЕ СРЕДСТВА И ТАРА

Группа Д15

Изменение № 1 ГОСТ 12809—80 Штуцера санитарных узлов самолетов и вертолетов. Типы и размеры

Утверждено и введено в действие Постановлением Государственного комитета СССР по управлению качеством продукции и стандартам от 18.12.90 № 3188

Дата введения 01.07.91

Пункт 1. Второй абзац изложить в новой редакции: «Требования п. 3 настоящего стандарта являются обязательными, другие требования настоящего стандарта являются рекомендуемыми».

(Продолжение см с. 96)

Пункт 3. Чертеж 1. Заменить обозначение шероховатости поверхности:

Тип 1 $\sqrt{2,5}(\checkmark)_{H\Omega}$ на $\sqrt{1,6}(\checkmark)$;

выносной элемент 1: $Rz40$ $\sqrt{H\Omega}$ $6,3$ $\sqrt{\quad}$

(ИУС № 3 1991 г)

Редактор *С. И. Вобарькин*
Технический редактор *Г. А. Макарова*
Корректор *А. С. Черноусова*

Сдано в наб 02 07.80 Подп. к печ 28 08 80 0,375 п л 0,17 уч-изд л Тир 8000 Цена 3 коп
Ордена «Знак Почета» Издательство стандартов, 123557, Москва, Новопресненский пер, 3
Калужская типография стандартов, ул. Московская, 256 Зак 1994