

ГОСТ 12465—67

МЕЖГОСУДАРСТВЕННЫЙ СТАНДАРТ

ШТЫРИ УПОРНЫЕ
КОНСТРУКЦИЯ

Издание официальное

ВЗ 4—99

ИПК ИЗДАТЕЛЬСТВО СТАНДАРТОВ
Москва

МЕЖГОСУДАРСТВЕННЫЙ СТАНДАРТ

ШТЫРИ УПОРНЫЕ

ГОСТ
12465—67*

Конструкция

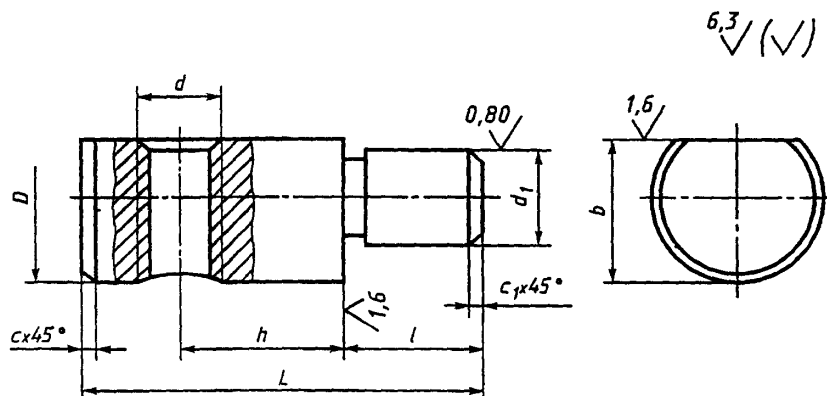
Stop pins.
Design and sizesВзамен
МН 5413—64

Утвержден Комитетом стандартов, мер и измерительных приборов при Совете Министров СССР 3 января 1967 г.
Срок введения установлен

с 01.07 1967 г.

Постановлением Госстандарта СССР от 17.03.88 № 567 снято ограничение срока действия

1. Конструкция и размеры упорных штырей должны соответствовать чертежу и таблице.



Размеры в мм

Обозначения штырей	Применяемость	d	h	L	D	d_1 (поле допуска u8)	l	b	c	c_1	Масса, кг
7009-0631	M4	6	20	10	10	6	8	8,5	1,0	0,6	0,007
0632		8	22								0,009
0633		10	24								0,010
0634	M6	10	26	12	12	8	10	10,5	1,0	0,6	0,015
0635		12	28								0,017
0636		16	30								0,018
0637	M8	12	32	16	16	10	12	14,0	1,0	0,6	0,031
0638		16	36								0,037
7009-0639		20	40								0,043

Издание официальное

Перепечатка воспрещена

* Переиздание (октябрь 1999 г.) с Изменениями № 1, 2, утвержденными в июне 1980 г., марте 1988 г.
(ИУС 9—80, 6—88)

© ИПК Издательство стандартов, 2000

Размеры в мм

Обозначения штырей	Применяемость	d	h	L	D	d_1 (поле допуска u8)	l	b	c	c_1	Масса, кг
7009-0640	M10	16	42	20	20	12	16	17,0	1,6	1,0	0,062
0641		20	48								0,076
0642		25	52								0,085
0643	M12	16	48	25	16	20	21,0	1,6	1,0	0,110	
0644		20	52							0,124	
0645		25	58							0,145	
0646		32	65							0,169	
0647	M16	20	60	32	20	25	27,0	1,6	1,0	0,216	
0648		25	65							0,244	
0649		32	72							0,283	
0650		40	80							0,328	
0651	M20	25	75	40	25	32	33,0	2,5	1,6	0,402	
0652		32	82							0,463	
0653		40	90							0,541	
0654		50	100							0,628	
0655	M24	32	90	45	28	36	37,0	2,5	1,6	0,636	
0656		40	100							0,745	
0657		50	110							0,854	
0658	M30	40	110	50	32	40	42,0	4,0	2,5	0,995	
0659		50	120							1,134	
0660	M36	50	130	60	36	45	50,0	4,0	2,5	1,632	
7009-0661		60	140							1,829	

Пример условного обозначения упорного штыря размерами $d = M4$, $h = 6$ мм:

Штырь 7009-0631 ГОСТ 12465—67

(Измененная редакция, Изм. № 2).

2. Материал — сталь марки 45 по ГОСТ 1050—88. Допускается замена на стали других марок с механическими свойствами не ниже, чем у стали марки 45.

(Измененная редакция, Изм. № 1).

3. Твердость — 30 . . . 34 HRC_с.

4. Неуказанные предельные отклонения размеров: $h14$, $\pm \frac{t_2}{2}$.

3, 4. (Измененная редакция, Изм. № 2).

5. Резьба метрическая — по ГОСТ 24705—81. Поле допуска резьбы — 6H по ГОСТ 16093—81.

(Измененная редакция, Изм. № 1, 2).

6. Размеры фасок для резьбы — по ГОСТ 10549—80.

(Измененная редакция, Изм. № 1).

7. Канавки для выхода шлифовального круга — по ГОСТ 8820—69.

8. (Исключен, Изм. № 1).

9. Покрытие — Хим. Окс. прм (обозначение покрытия — по ГОСТ 9.306—85).

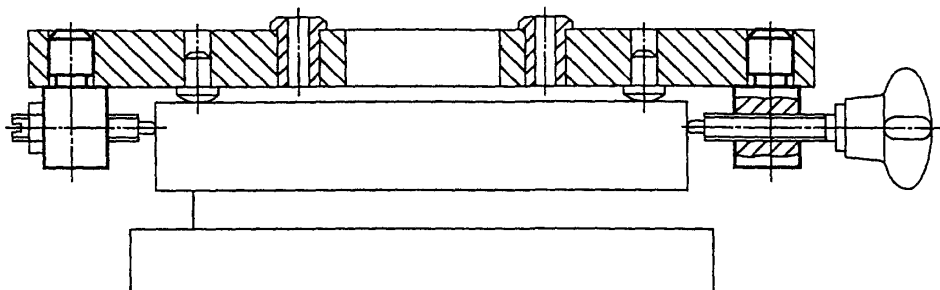
(Измененная редакция, Изм. № 2).

10. Маркировать партию деталей одного типоразмера на таре или упаковке с указанием условного обозначения.

11. Пример применения штырей указан в приложении.

(Введен дополнительно, Изм. № 2).

ПРИМЕР ПРИМЕНЕНИЯ УПОРНЫХ ПШТЫРЕЙ



Редактор *М.И. Максимова*
Технический редактор *О.Н. Власова*
Корректор *В.Е. Нестерова*
Компьютерная верстка *Л.А. Круговой*

Изд. лиц. № 021007 от 10.08.95. Сдано в набор 23.11.99. Подписано в печать 20.12.99. Усл. печ. л. 0,47. Уч.-изд. л. 0,37.
Тираж 138 экз. С4095. Зак. 1029.

ИПК Издательство стандартов, 107076, Москва, Колодезный пер., 14.
Набрано в Издательстве на ПЭВМ
Филиал ИПК Издательство стандартов — тип. "Московский печатник", 103062, Москва, Лялин пер., 6.
Цлр № 080102