

ГОСТ 12391—77

МЕЖГОСУДАРСТВЕННЫЙ СТАНДАРТ

**ВАЛЫ ГИБКИЕ ПРОВОЛОЧНЫЕ
АВТОТРАКТОРНЫХ ПРИБОРОВ**

ТЕХНИЧЕСКИЕ УСЛОВИЯ

Издание официальное

ИПК ИЗДАТЕЛЬСТВО СТАНДАРТОВ
Москва

**ВАЛЫ ГИБКИЕ ПРОВОЛОЧНЫЕ
АВТОТРАКТОРНЫХ ПРИБОРОВ****Технические условия**Panel board flexible shafts for vehicle.
Specifications**ГОСТ
12391—77**МКС 43.040.30
ОКП 45 7381Дата введения 01.01.79

Настоящий стандарт распространяется на гибкие валы автотракторных приборов с левым вращением со стороны трансмиссии (привода), применяемых на автомобилях, тракторах, мотоциклах и других транспортных средствах.

Стандарт не распространяется на гибкие валы для привода стеклоочистителей, таксометров, а также на гибкие валы дистанционного управления (сброса суточного счетчика, установки стрелок часов, гибких сочленений в замках).

1. ТИПЫ, ОСНОВНЫЕ ПАРАМЕТРЫ И ПРИСОЕДИНИТЕЛЬНЫЕ РАЗМЕРЫ

1.1. В зависимости от конструкции троса гибкие валы изготовляют трех типов:

- трехслойные — с внешним диаметром троса 2,3 мм;
- четырехслойные — с внешним диаметром троса 3,2 мм (применяются для длины до 3550 мм включительно);
- пятислойные — с внешним диаметром троса 4,1 мм (применяются для длины свыше 3550 мм).

Допускается изготовлять по согласованию потребителя с предприятием-изготовителем пятислойные валы длиной до 3550 мм и четырехслойные — длиной свыше 3550 мм.

1.2. Типы соединений гибких валов с прибором и трансмиссией и присоединительные размеры должны соответствовать указанным ниже и на черт. 1—7:

- типы соединений с прибором:

A1, A3 — для приборов с максимальным крутящим моментом привода до 0,03 Н·м;

A2 — для приборов с максимальным крутящим моментом привода до 0,02 Н·м;

- типы соединений с трансмиссией:

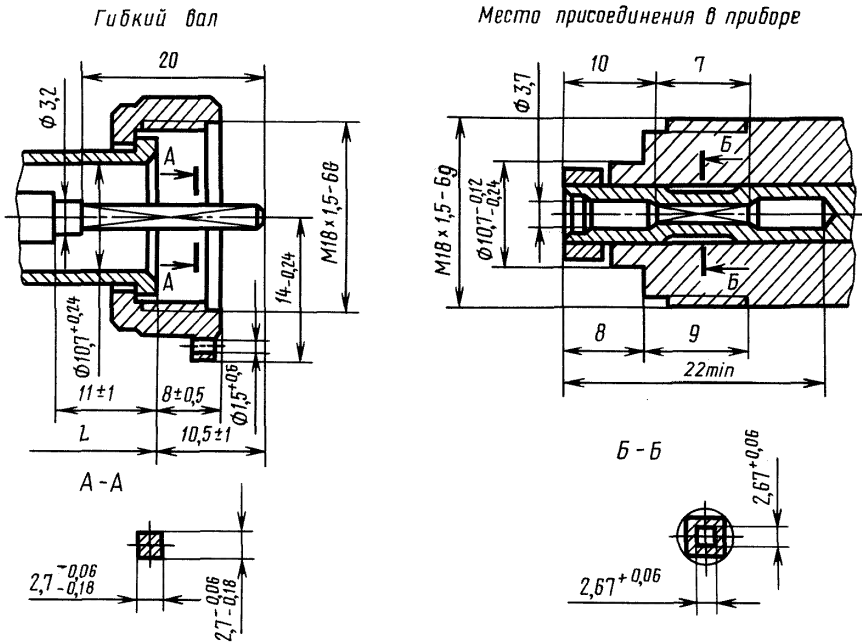
B1, B2 и B3 — для приборов с максимальным крутящим моментом до 0,03 Н·м;

B4 — для приборов с максимальным крутящим моментом до 0,02 Н·м.

Должны применяться следующие сочетания типов соединений гибких валов: A1 с B1; A1 с B2; A2 с B4; A3 с B3 и B4.

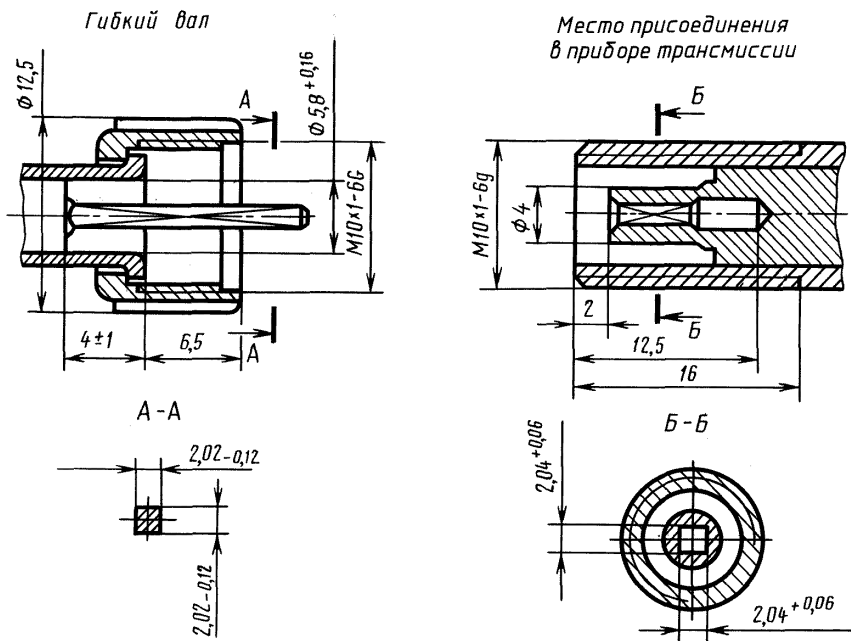
(Измененная редакция, Изм. № 1, 2, Поправка).

Тип А1



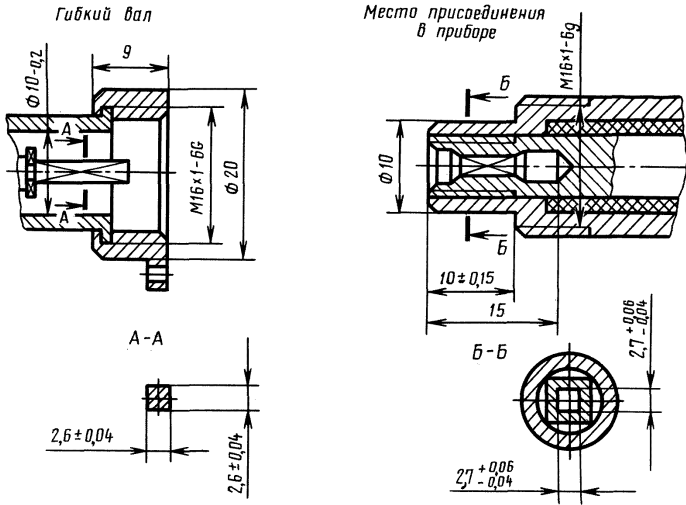
Черт. 1

Тип А2



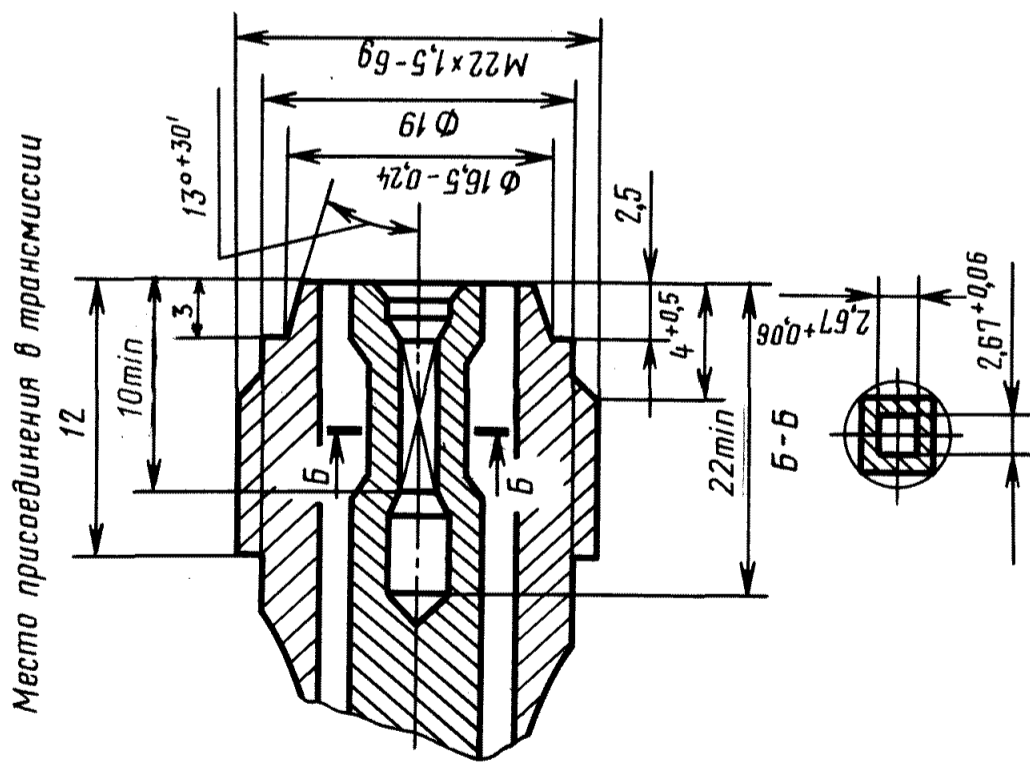
Черт. 2

Тип А3

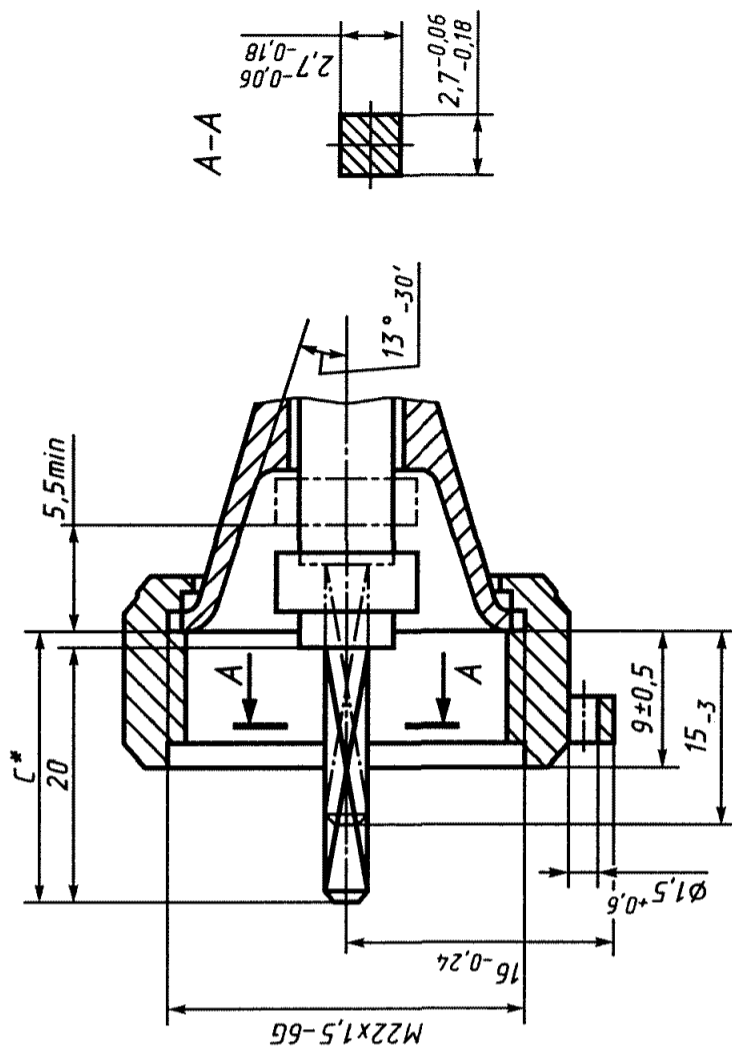


Черт. 3

Тип Б1



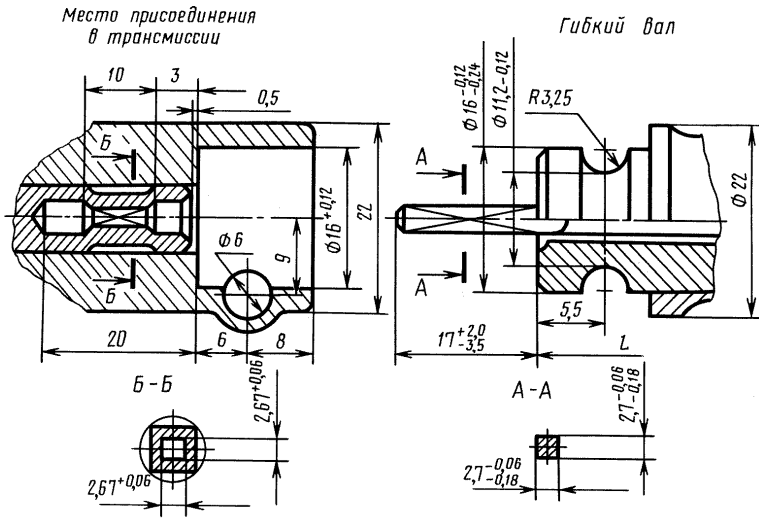
Гибкий вал



Черт. 4

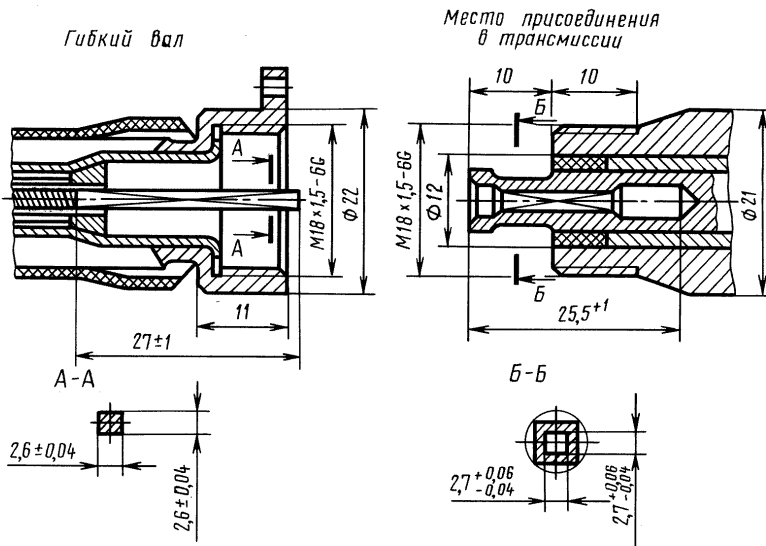
* Размер согласовывается с заказчиком в зависимости от длины и трассы монтажа вала.

Тип Б2



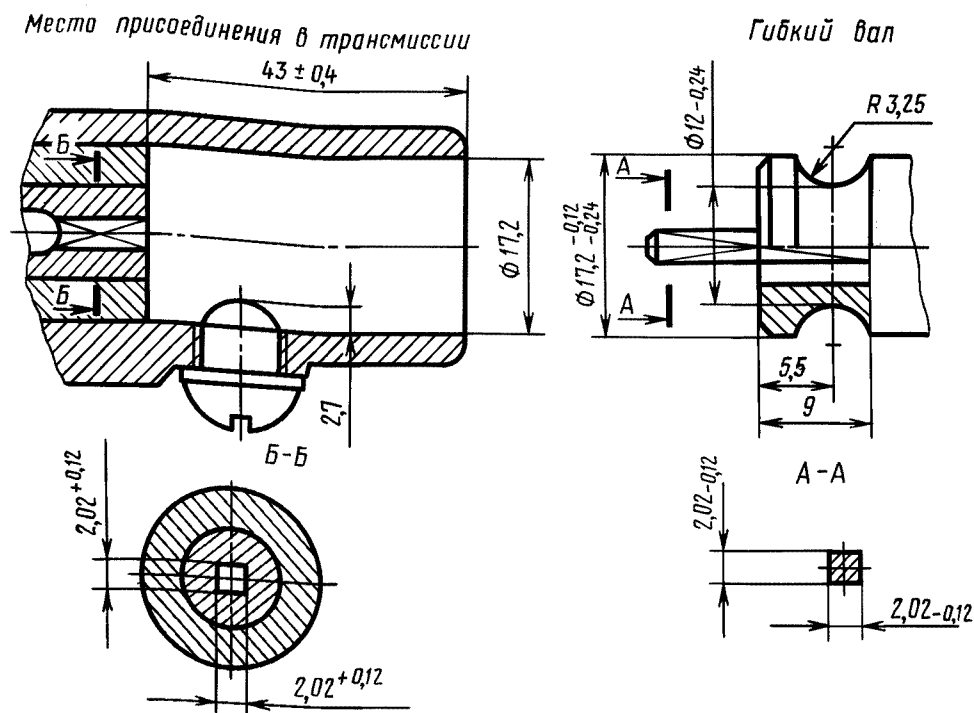
Черт. 5

Тип Б3



Черт. 6

Тип Б4



Черт. 7

Примечание. Черт. 1—7 не определяют конструкцию мест присоединения в трансмиссии и приборе. Гибкие валы в соответствии с черт. 4, 5 и 7 при новом проектировании не применять.

1.3. Длина гибкого вала L , измеряемая между торцами ниппелей брони, должна выбираться из ряда: 530, 560, 600, 630, 670, 710, 750, 800, 850, 900, 950, 970, 1000, 1040, 1060, 1090, 1120, 1170, 1250, 1320, 1400, 1500, 1600, 1700, 1800, 1900, 2000, 2120, 2240, 2360, 2500, 2650, 2800, 3000, 3150, 3350, 3550, 3750, 4000, 4250, 4500, 4750, 5000, 5300, 5600, 6000, 6300, 6700, 7100, 7500.

Допуск на длину гибкого вала определяют по формуле $\pm(3 + L10^{-3})$ и округляют до ближайшего целого значения.

Примечание. Ряд длин гибких валов установлен для валов, проектирование которых начато после внедрения настоящего стандарта.

(Измененная редакция, Изм. № 2).

2. ТЕХНИЧЕСКИЕ ТРЕБОВАНИЯ

2.1. Гибкие валы должны изготавливаться в соответствии с требованиями настоящего стандарта по рабочим чертежам, утвержденным в установленном порядке.

2.2. Гибкий вал должен состоять из троса, передающего вращение, и его защитной брони.

Допускается по согласованию потребителя с изготовителем установка на броню гибких валов резиновых защитных муфт.

2.3. Трос гибкого вала должен состоять из сердечника и нескольких чередующихся между собой по направлению навитых слоев круглой проволоки и иметь наконечники или квадратные концы для соединения с вращающимися деталями трансмиссии и прибора.

Трос гибкого вала должен иметь правую навивку проволок внешнего слоя. Броня валов должна иметь арматуру для присоединения к неподвижным деталям трансмиссии и прибора.

2.4. Гибкие валы исполнения У и Т должны быть работоспособными при эксплуатации в диапазоне температур окружающей среды от минус 40 до плюс 70 °С.

Гибкие валы исполнения ХЛ должны быть работоспособными при температуре окружающей среды по ГОСТ 3940.

2.5. Гибкие валы должны обеспечивать надежную работу приборов на трассах с радиусами изгиба не менее 150 мм с углом изгиба не более 180°, при этом суммарный угол криволинейных частей трассы с таким радиусом не должен превышать 360°.

2.4, 2.5. **(Измененная редакция, Изм. № 2).**

2.6. Установка гибких валов на транспортных средствах должна исключать повреждения пластмассовой оболочки и случайные изгибы радиусом менее 150 мм.

(Поправка).

2.7. **(Исключен, Изм. № 2).**

2.8. Поверхность троса должна быть ровной, чистой, без набегов обрывов проволок и следов коррозии. Не допускаются обрывы проволок в слоях, обрыв сердечника, а также выпучивание отдельных проволок.

2.9. Просвет между витками в слоях троса не должен быть более 0,5 диаметра навиваемой проволоки на шаг винтовой линии.

2.10. Слои троса должны плотно соприкасаться между собой.

2.11. Максимальный угол закручивания троса на 1 м длины при приложении крутящего момента 0,075 Н·м должен быть не более:

80° — для четырехслойного троса при левом вращении;

120° — для четырехслойного троса при правом вращении;

75° — для пятислойного троса при любом вращении.

(Измененная редакция, Изм. № 1).

2.12. Трос при левом вращении гибкого вала не должен разрушаться при нагружении статическим крутящим моментом, Н·м:

1,0 — для четырехслойного троса;

1,8 — для пятислойного троса.

2.13. Ось ненагруженного троса гибкого вала, расположенного и выпрямленного в горизонтальной плоскости, включая концевые участки, должна быть прямолинейной.

2.14. Колебания стрелки прибора от привода гибким валом не должны быть более определяемых по формуле: $\pm(1,5 + \frac{L}{4} \cdot 10^{-3})$ км/ч для спидометров и $\pm(1,5 + \frac{L}{4} \cdot 10^{-3})$ % от предела измерения для тахометров и тахомотосчетчиков.

Дробные числа следует округлять до ближайшего целого значения.

(Измененная редакция, Изм. № 2).

2.15. Броня гибких валов должна иметь гибкую металлическую основу, покрытую по всей длине защитной пластмассовой оболочкой. При этом для всех типов гибких валов обязательна заделка защитной оболочки под ниппель со стороны трансмиссии. Со стороны прибора заделка обязательна для гибких валов, у которых по условиям эксплуатации на место соединения с прибором возможно попадание воды и грязи.

Допускается применение брони гибких валов из пластмассы при обеспечении механических свойств по настоящему стандарту.

2.16. Защитная оболочка брони должна быть упругой и изготавливаться из пластмасс типа полихлорвинила, поливинилхлорида или полиэтилена и обеспечивать работоспособность в течение ресурса гибкого вала.

2.17. Металлическая броня гибких валов должна иметь чистую ровную поверхность без искажения профиля, заусенцев и коррозии. Защитная оболочка не должна иметь трещин.

2.18. Броня четырех- и пятислойных валов под действием нагрузки 50 Н в течение 5 мин должна удлиняться не более чем на 5 %, при этом остаточная деформация должна составлять не более 0,1 % длины вала.

2.19. Места соединения брони и ниппеля четырех- и пятислойных валов должна выдерживать статическую растягивающую нагрузку 150 Н.

2.20. Ниппели и гайки должны иметь чистую поверхность, без заусенцев, забоин и трещин.

2.21. Наконечники и квадратные концы троса должны иметь чистую ровную поверхность, без заусенцев и расплетения проволок.

2.22. Трос гибкого вала при сборе с оболочкой должен быть смазан смазкой в соответствии с чертежом на конкретное изделие.

С. 8 ГОСТ 12391—77

Трос не должен иметь участков без смазки, при этом не допускается наличие смазки в ниппеле со стороны прибора.

(Измененная редакция, Изм. № 2).

2.23. Крутящий момент, необходимый для прокручивания гибкого вала, уложенного по окружности радиусом 250 мм, при температуре минус 40 °С не должен превышать 0,04 Н·м на 1 м длины.

2.24. **(Исключен, Изм. № 2).**

2.25. Гибкие валы относятся к невосстанавливаемым, неремонтируемым изделиям.

Нормируемый показатель надежности (безотказности) гибких валов — 90 %-ная наработка до отказа — T_{90} %:

- не менее 150000 км пробега, или не менее 3750 моточасов, или не менее $9,4 \cdot 10^7$ оборотов — для валов длиной до 2000 мм включительно;

- не менее 75000 км пробега, или не менее 1875 моточасов, или не менее $4,7 \cdot 10^7$ оборотов — для валов длиной свыше 2000 мм;

- не менее 40000 км пробега или не менее $2,5 \cdot 10^7$ оборотов — для гибких валов мотоциклов.

Критерий отказа гибких валов — несоответствие гибких валов требованиям п. 2.8; снижение прочности гибких валов (п. 2.12) более чем на 30 %; увеличение колебаний стрелки прибора (п. 2.14) более чем в два раза.

(Измененная редакция, Изм. № 2).

3. ПРАВИЛА ПРИЕМКИ

3.1. Для проверки соответствия гибких валов требованиям настоящего стандарта предприятие-изготовитель должно проводить приемосдаточные, периодические, типовые испытания.

(Измененная редакция, Изм. № 2).

3.2. Приемосдаточным испытаниям должен подвергаться каждый гибкий вал на соответствие требованиям пп. 2.15, 2.17, 2.20 и 2.21.

3.3. Периодические испытания должны проводиться не реже одного раза в год на соответствие всем требованиям настоящего стандарта (кроме п. 2.25) не менее чем на трех образцах гибких валов базовых моделей из числа прошедших приемосдаточные испытания.

При получении неудовлетворительных результатов хотя бы по одному из показателей проводят повторные испытания удвоенного числа образцов. Результаты повторных испытаний являются окончательными.

3.4. Типовые испытания следует проводить при изменении конструкции, материалов или технологии (если эти изменения оказывают влияние на характеристики гибких валов) по параметрам и требованиям из общей программы испытаний.

(Измененная редакция, Изм. № 1).

3.5. Испытание надежности гибких валов по п. 2.25 проводят не реже одного раза в три года.

(Измененная редакция, Изм. № 2).

3.6. Присмку изделий потребителем следует проводить по программе приемосдаточных испытаний выборочно, не менее чем на 10 образцах от каждой партии.

Число изделий в партии должно быть не менее 3000 шт. Если при проверке потребителем окажется, что в числе изделий, отобранных для выборочной проверки, хотя бы одно изделие не соответствует какому-либо требованию, проверяемому при приемосдаточных испытаниях, то следует проводить проверку на удвоенном числе изделий в полном объеме приемосдаточных испытаний. Результаты повторной проверки являются окончательными, и их распространяют на всю партию.

3.7. Потребитель может осуществлять статистический приемочный одноступенчатый контроль каждой партии по ГОСТ 18242*.

Для проведения контроля от каждой партии берут случайную выборку и проводят контроль в соответствии с таблицей.

Партию считают принятой, если число дефектных единиц в выборке меньше или равно приемочному числу, и непринятой, если число дефектных единиц в выборке больше или равно браковочному числу.

* На территории Российской Федерации действует ГОСТ Р 50779.71—99.

Приемочный уровень дефектности, %	Вид дефекта	Проверяемый параметр	Партия объемом, шт.								
			281—500			501—1200			1201—3200		
			Объем выборки	Приемочное число	Браковочное число	Объем выборки	Приемочное число	Браковочное число	Объем выборки	Приемочное число	Браковочное число
0,25	Значительный	Основные и присоединительные размеры по п. 1.2 Изгиб гибкого вала радиусом менее 150 мм (п. 2.5) Трещины, деформации, разрывы по пп. 2.8, 2.17	50	0	1	80	0	1	125	1	2
2,5	Малозначительный	Прочие дефекты, не влияющие на работоспособность. Маркировка по п. 5.1	50	3	4	80	5	6	125	7	8

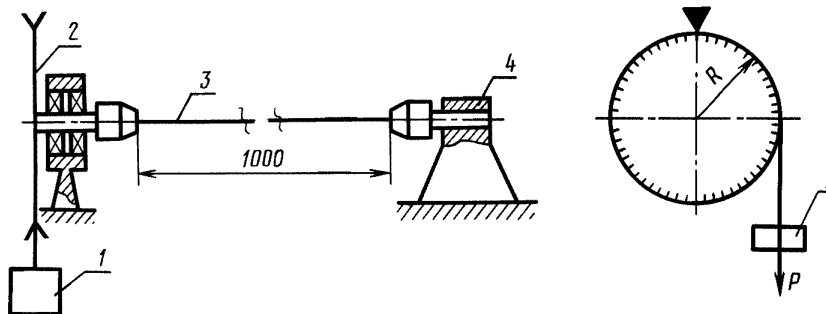
3.6, 3.7. (Введены дополнительно, Изм. № 2).

4. МЕТОДЫ ИСПЫТАНИЙ

4.1. Габаритные и присоединительные размеры (пп. 1.1, 1.2) проверяют специальными шаблонами или универсальным измерительным инструментом.

4.2. Соответствие требованиям пп. 2.8, 2.15, 2.17, 2.20, 2.21 проверяют внешним осмотром.

4.3. Угол закручивания и разрушающий крутящий момент (пп. 2.11 и 2.12) определяют на специальной установке (черт. 8).



1 — груз для создания момента; 2 — блок-шкала; 3 — трос; 4 — зажим троса

Черт. 8

Крутящий момент определяют по формуле

$$M_k = P \cdot R,$$

где P — усилие, приложенное к тросу, Н;

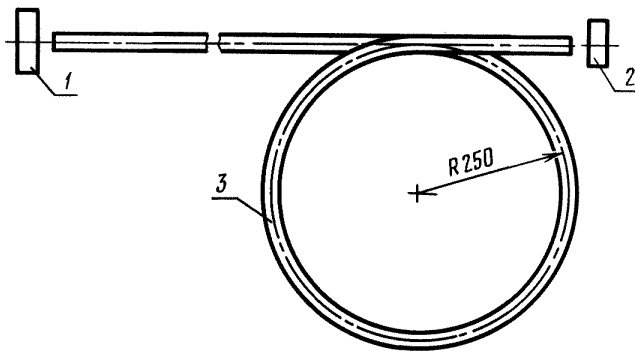
R — радиус шкива, мм.

(Поправка).

4.4. Прямолинейность оси ненагруженного троса (п. 2.13) проверяют вращением (катанием) на плоскости нескольких тросов, расположенных прямолинейно. При этом не должно наблюдаться отставаний троса от плоскости более чем на 1 мм.

4.5. Колебание стрелки прибора (п. 2.14) проверяют на установке (черт. 9), в которой гибкий вал, расположенный на трассе, близкой к окружности, приводит во вращение прибор (спидометр, тахометр и т. д.) с дополнительно нанесенной градуировкой на шкале. Привод гибкого вала при этом не должен создавать колебаний скорости вращения.

С. 10 ГОСТ 12391—77

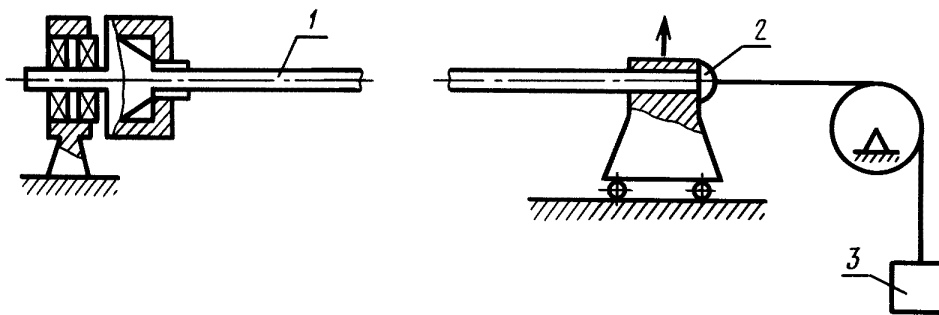


1 — привод; 2 — спидометр; 3 — гибкий вал

Черт. 9

Гибкие валы укладываются по трассе не более чем в одну окружность, при этом часть вала со стороны трансмиссии должна оставаться прямолинейной. Колебания стрелок спидометров проверяют на показаниях более 20 км/ч, а колебания стрелок тахометров и тахомотосчетчиков на показаниях более 20 % предельного значения шкалы.

4.6. Проверку брони (п. 2.18 и 2.19) проводят на специальной установке (черт. 10).

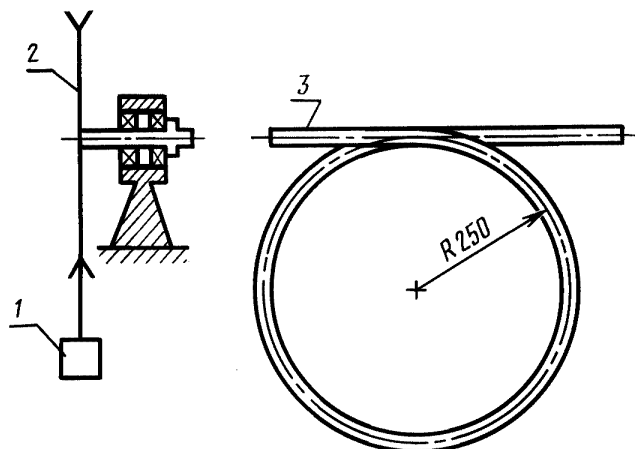


1 — броня; 2 — каретка с зажимом; 3 — груз для растяжения

Черт. 10

4.7. Проверку по п. 2.22 проводят следующим образом: удаляют защитную оболочку, разрезают вал на отрезки длиной не более 200 мм и проверяют, имеются ли участки троса без смазки.

4.8. Проверку по п. 2.23 проводят на специальной установке (черт. 11). Изделие выдерживают в холодильной камере при температуре минус 40 °С в течение 1 ч. Затем в течение не более 3 мин после извлечения из холодильной камеры проводят проверку. Трасса укладки гибкого вала должна быть аналогична указанной в п. 4.5.



1 — груз для создания момента; 2 — блок; 3 — гибкий вал

Черт. 11

Примечание. Черт. 8—11 не определяют конструкцию установок.

4.9. (Исключен, Изм. № 2).

4.10. Контроль надежности гибких валов по п. 2.25 проводят на специальном стенде или в условиях эксплуатации по методике, утвержденной в установленном порядке.

Испытания на специальном стенде проводят на наработку, равную 0,33 пробега (моточасов, оборотов), указанного в п. 2.25.

Контроль проводят следующим образом: на стенде гибкий вал располагают по трассе радиусом 250 мм не более чем в одну окружность, при этом оставшаяся часть со стороны трансмиссии должна быть прямолинейной и приводить во вращение входную часть прибора.

Привод вала осуществляется механизмом, обеспечивающим следующий цикл работы: разгон прибора до его предела измерения за 5—8 с, выдержка на этой скорости 9—10 мин и остановка.

Через каждые 5000 км или 125 моточасов валы подвергают охлаждению до минус 40 °С в холодильной камере и нагреву до плюс 70 °С в термостате с выдержкой при этих температурах по 2 ч.

(Измененная редакция, Изм. № 2).

5. МАРКИРОВКА, УПАКОВКА, ТРАНСПОРТИРОВАНИЕ И ХРАНЕНИЕ

5.1. На каждом гибком валу должны быть нанесены:

- товарный знак или наименование предприятия-изготовителя;
- условное сокращенное обозначение гибкого вала;
- год и месяц выпуска (допускается наносить условное обозначение).

По согласованию с потребителем маркировка может отличаться от указанной.

Место, размеры и способ нанесения маркировки должны быть указаны на рабочих чертежах и обеспечивать ее сохранность в течение срока службы гибкого вала.

(Измененная редакция, Изм. № 1).

5.2. Гибкие валы должны быть упакованы одним из следующих способов:

- гибкие валы по несколько штук должны быть связаны мягкой проволокой или другим прочным материалом в пачки. Концы пачки должны быть обернуты двумя слоями плотной оберточной бумаги по ГОСТ 8273 или двумя слоями парафинированной бумаги по ГОСТ 9569;

- гибкие валы должны быть упакованы по одному или несколько штук в пакет из полиэтиленовой пленки по ГОСТ 10354 или из влагостойкой бумаги по ГОСТ 515 или ГОСТ 8828. Допускается применять другие упаковочные материалы, обеспечивающие сохранность гибких валов при транспортировании. Перед упаковкой гибких валов в пакет концы их должны быть обернуты двумя слоями парафинированной бумаги по ГОСТ 9569 и обвязаны шпагатом по ГОСТ 17308.

5.3. К каждой пачке или пакету гибких валов должен быть прикреплен (вложен) ярлык или этикетка с указанием:

- товарного знака или наименования предприятия-изготовителя;
- сокращенного условного обозначения гибкого вала;
- количества упакованных валов;
- обозначения настоящего стандарта;
- номера упаковщика;
- даты упаковывания.

(Измененная редакция, Изм. № 1).

5.4. Упакованные гибкие валы должны быть уложены в деревянные ящики по ГОСТ 15841, выложенные изнутри упаковочной бумагой по ГОСТ 8828 или ГОСТ 515.

Масса ящика с гибкими валами не должна превышать 60 кг.

Допускается применять возвратную тару с укладкой гибких валов по окружности с радиусом не менее 150 мм при условии исключения взаимного перемещения пачек при транспортировании.

(Измененная редакция, Изм. № 2).

5.5. Хранение гибких валов в упаковке — по группе условий хранения С ГОСТ 15150. Не допускается хранение гибких валов в одном помещении с веществами, вызывающими коррозию.

5.6. Гибкие валы перевозят транспортом любого вида при наличии защиты изделий от атмосферных осадков по условиям хранения 2(С) ГОСТ 15150 и по правилам, действующим на транспорте конкретного вида.

(Измененная редакция, Изм. № 2).

6. ГАРАНТИИ ИЗГОТОВИТЕЛЯ

6.1. Изготовитель должен гарантировать соответствие гибких валов требованиям настоящего стандарта при соблюдении условий эксплуатации, транспортирования и хранения, установленных стандартом.

6.2. Гарантийный срок эксплуатации гибкого вала должен быть равен гарантийному сроку эксплуатации объекта, на котором он устанавливается.

ИНФОРМАЦИОННЫЕ ДАННЫЕ

1. РАЗРАБОТАН И ВНЕСЕН Министерством автомобильной промышленности СССР
2. УТВЕРЖДЕН И ВВЕДЕН В ДЕЙСТВИЕ Постановлением Государственного комитета стандартов Совета Министров СССР от 30.09.77 № 2360
3. ВЗАМЕН ГОСТ 12391—66 и ГОСТ 14011—68
4. ССЫЛОЧНЫЕ НОРМАТИВНО-ТЕХНИЧЕСКИЕ ДОКУМЕНТЫ

Обозначение НТД, на который дана ссылка	Номер пункта
ГОСТ 515—77	5.2, 5.4
ГОСТ 3940—84	2.4
ГОСТ 8273—75	5.2
ГОСТ 8828—89	5.2, 5.4
ГОСТ 9569—79	5.2
ГОСТ 10354—82	5.2
ГОСТ 15150—69	5.5, 5.6
ГОСТ 15841—88	5.4
ГОСТ 17308—88	5.2
ГОСТ 18242—72	3.7

5. Ограничение срока действия снято по протоколу № 7—81 Межгосударственного Совета по стандартизации, метрологии и сертификации (ИУС 5-6—93)
6. ИЗДАНИЕ (март 2003 г.) с Изменениями № 1, 2, утвержденными в январе 1984 г., июле 1988 г. (ИУС 4—84, 11—88), Поправкой (ИУС 7—81)

Редактор *В.Н. Копысов*
Технический редактор *В.Н. Прусакова*
Корректор *В.С. Черная*
Компьютерная верстка *Л.А. Круговой*

Изд. лиц. № 02354 от 14.07.2000. Сдано в набор 19.02.2003. Подписано в печать 18.03.2003. Усл. печ. л. 1,86.
Уч.-изд. л. 1,50. Тираж 127 экз. С 9983. Зак. 241.

ИПК Издательство стандартов, 107076 Москва, Колодезный пер., 14.
<http://www.standards.ru> e-mail: info@standards.ru
Набрано в Издательстве на ПЭВМ
Филиал ИПК Издательство стандартов — тип. «Московский печатник», 105062 Москва, Лялин пер., 6.
Плр № 080102