

ТАРА
ДЕРЕВЯННАЯ, КАРТОННАЯ
И КОМБИНИРОВАННАЯ

Часть 6

Издание официальное

ОТ ИЗДАТЕЛЬСТВА

Сборник «Тара деревянная, картонная и комбинированная. Часть 6» содержит стандарты, утвержденные до 1 декабря 1998 г.

В стандарты внесены все изменения, принятые до указанного срока.

Текущая информация о вновь утвержденных и пересмотренных стандартах, а также о принятых к ним изменениях публикуется в выпускаемом ежемесячно информационном указателе «Государственные стандарты».

КОРОБКИ ИЗ КАРТОНА, БУМАГИ
И КОМБИНИРОВАННЫХ МАТЕРИАЛОВГОСТ
12301—81

Общие технические условия

Cartons of paperboard, paper and composite materials.
General specifications

ОКП 54 8000

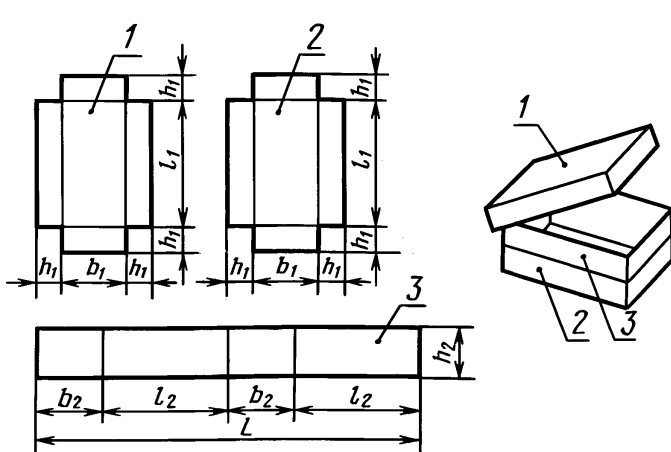
Дата введения 01.01.83

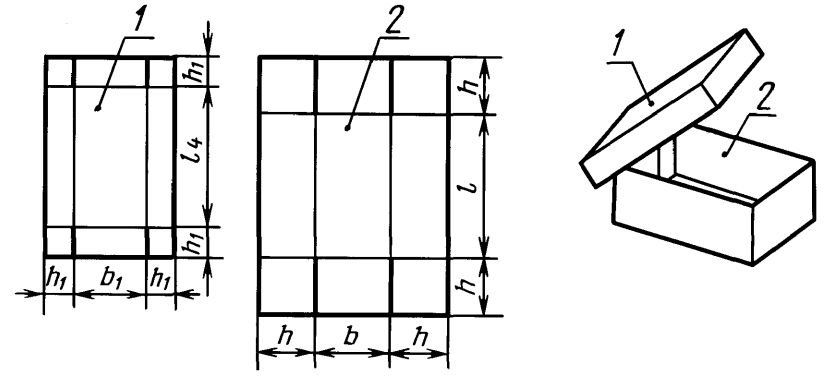
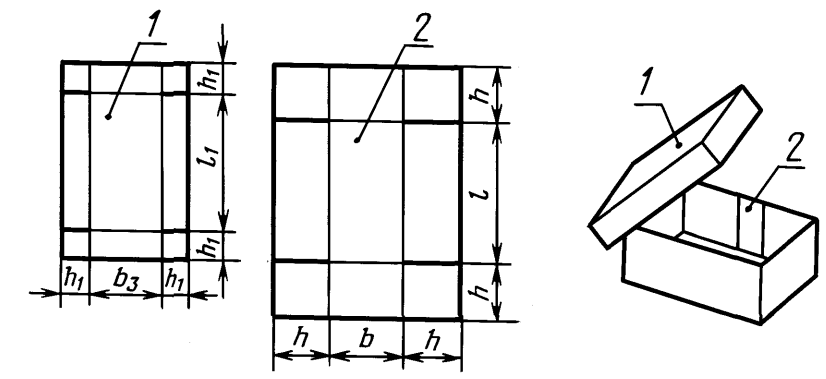
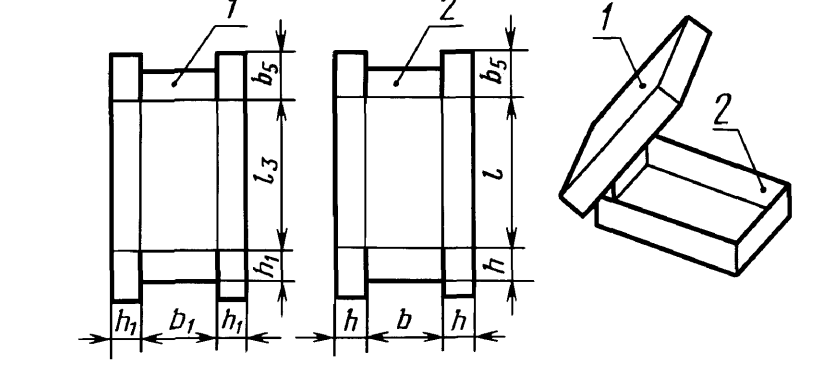
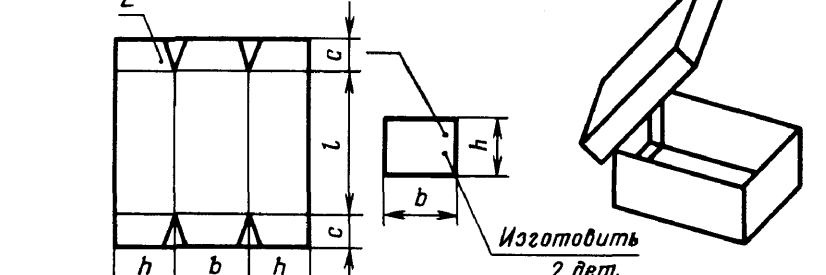
Настоящий стандарт распространяется на коробки из картона, бумаги и комбинированных материалов на основе картона и бумаги, предназначенные для упаковывания и хранения промышленной продукции.

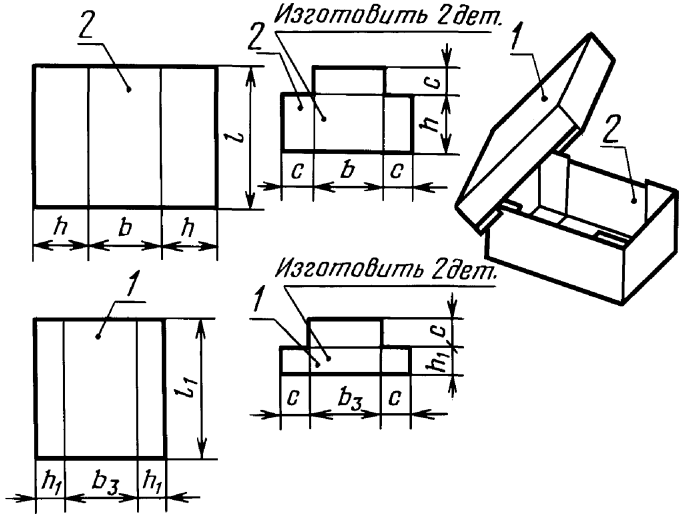
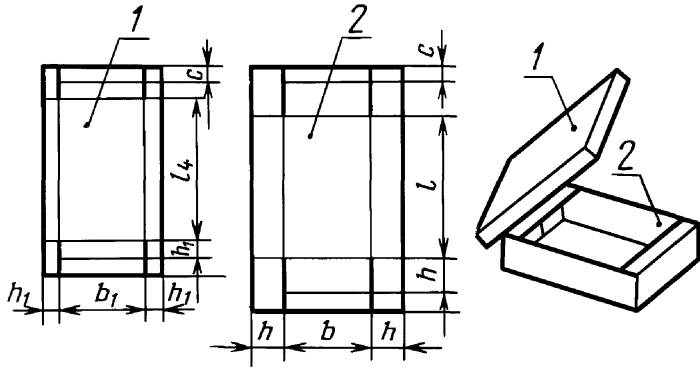
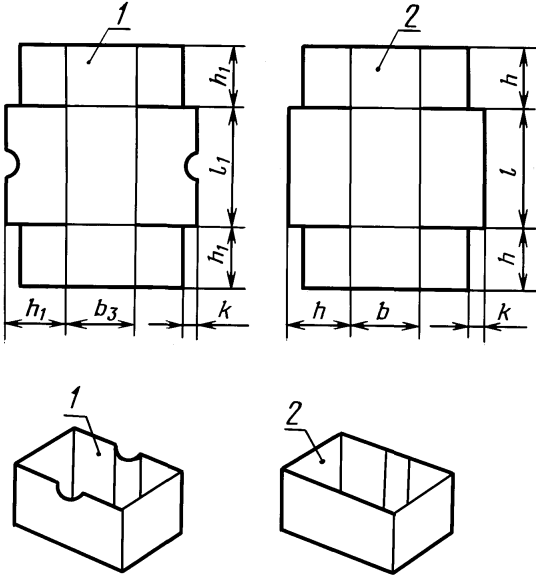
1. ТИПЫ И ОСНОВНЫЕ РАЗМЕРЫ

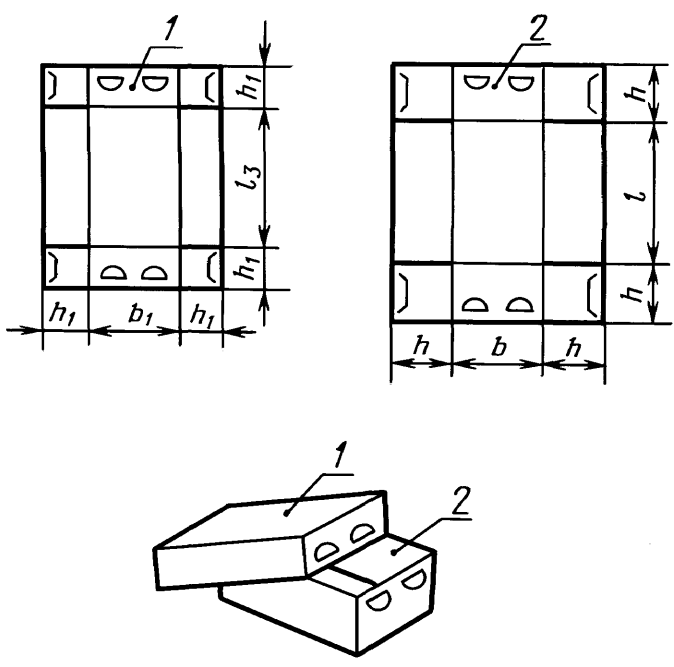
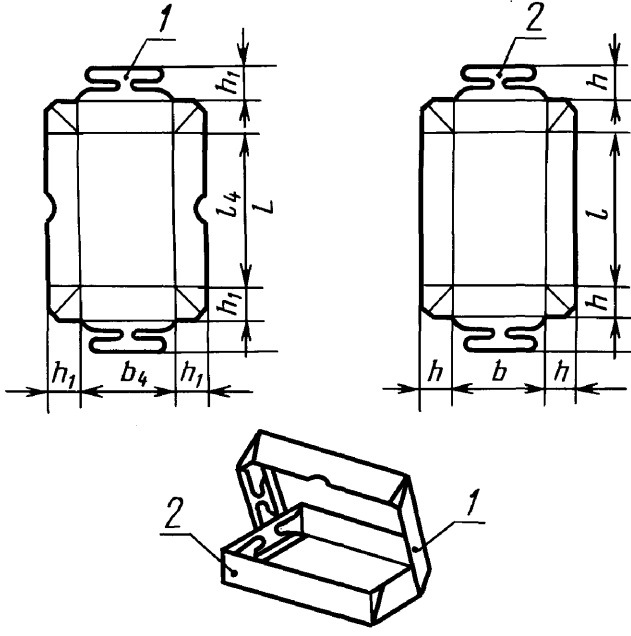
1.1. Коробки должны изготавливаться в соответствии с черт. 1—22 и табл. 1.

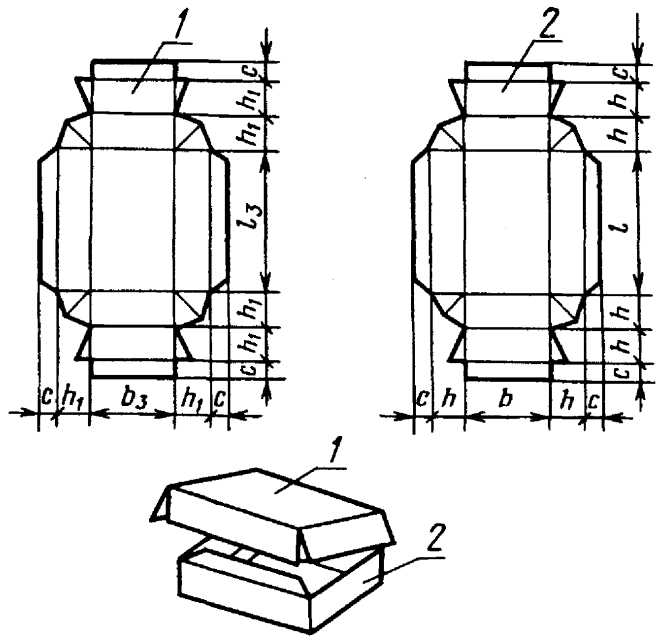
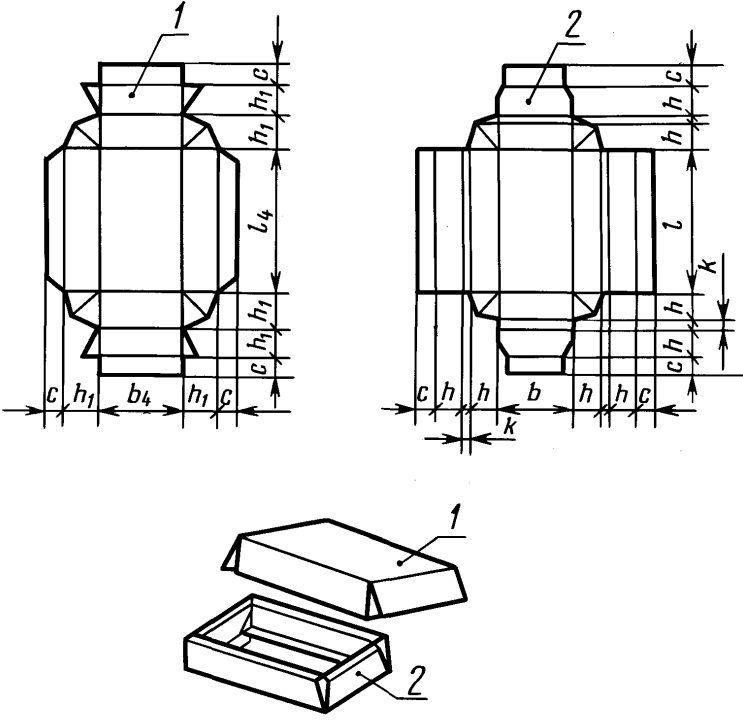
Таблица 1

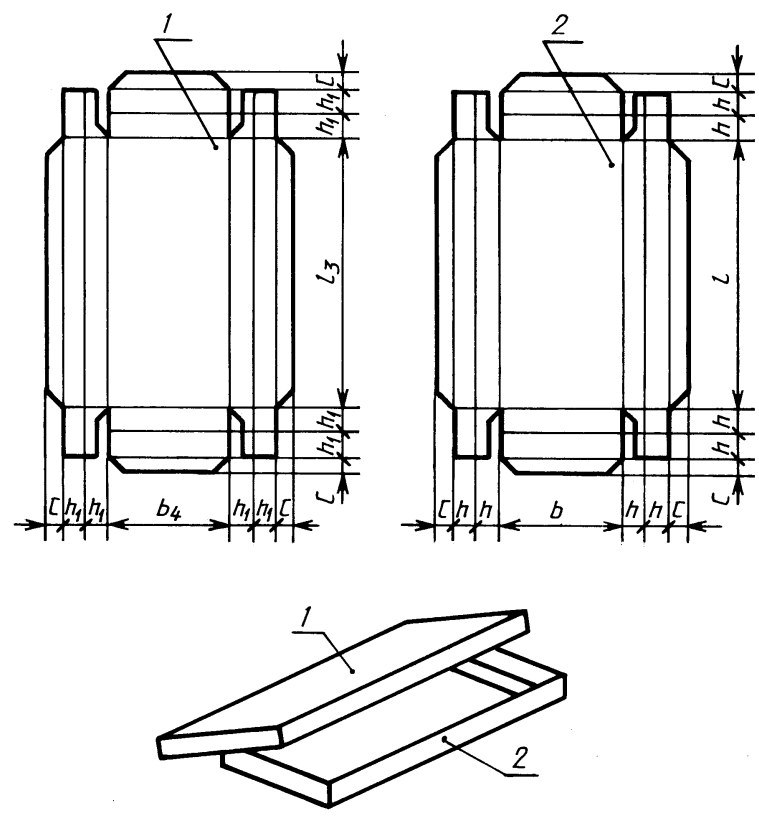
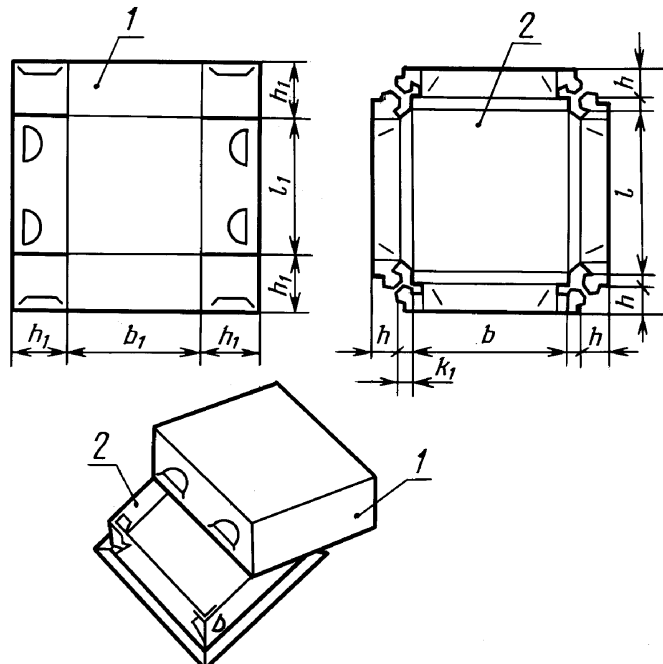
Тип коробки и его характеристика	Обозначение типа	Чертеж
I — с телескопической крышкой	I—1	 <p style="text-align: center;">Черт. 1</p>

Тип коробки и его характеристика	Обозначение типа	Чертеж
I — с телескопической крышкой	I—2	 <p style="text-align: center;">Черт. 2</p>
	I—3	 <p style="text-align: center;">Черт. 3</p>
	I—4	 <p style="text-align: center;">Черт. 4</p>
	I—5a	 <p style="text-align: center;">Изготовить 2 дет.</p>

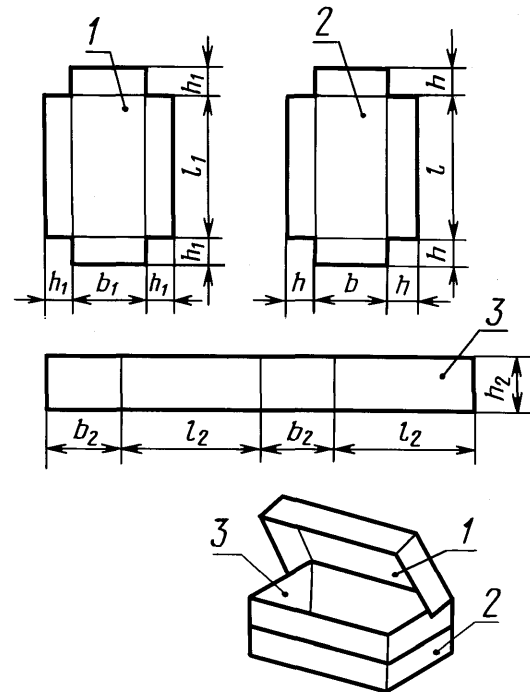
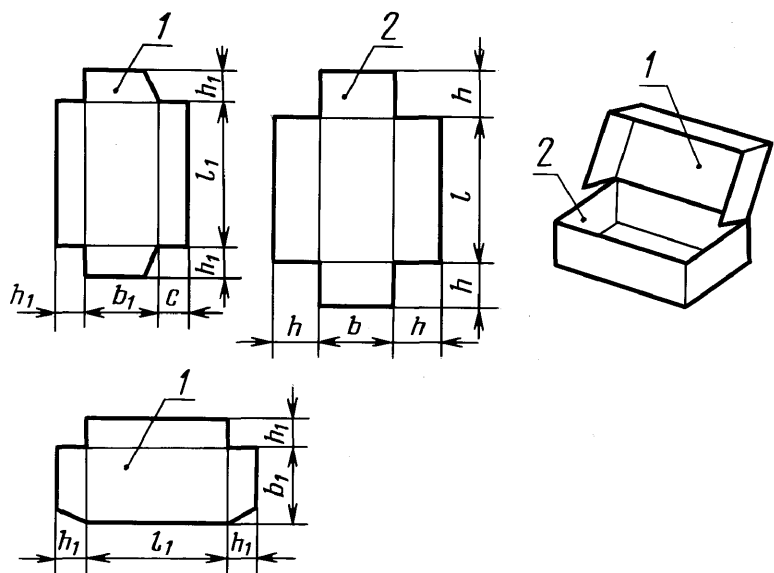
Тип коробки и его характеристика	Обозначение типа	Чертеж
I — с телескопической крышкой	I—56	<p style="text-align: center;">Чертеж</p>  <p style="text-align: center;">Черт. 5</p> <p style="text-align: center;">I—6</p>  <p style="text-align: center;">Черт. 6</p> <p style="text-align: center;">I—7</p>  <p style="text-align: center;">Черт. 7</p>

Тип коробки и его характеристика	Обозначение типа	Чертеж
I — с телескопической крышкой	I—8	 <p style="text-align: center;">Черт. 8</p>
	I—9	 <p style="text-align: center;">Черт. 9</p>

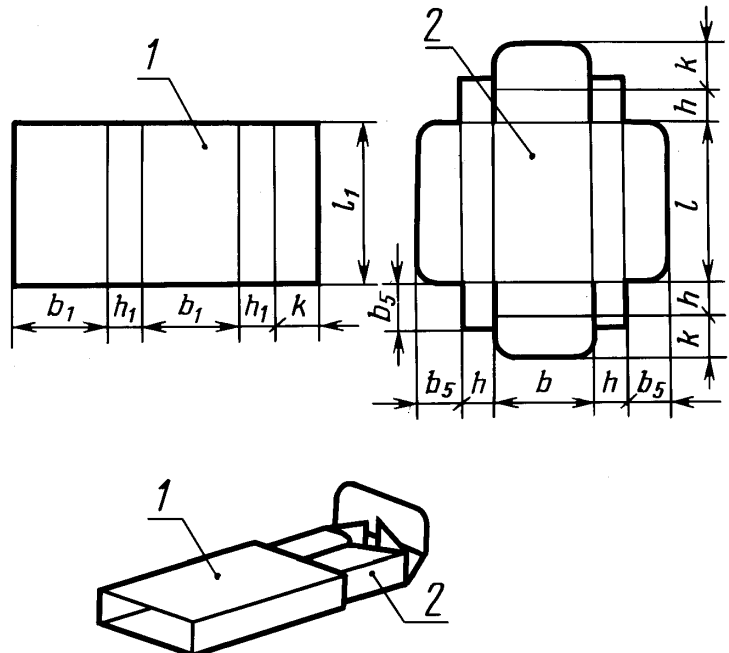
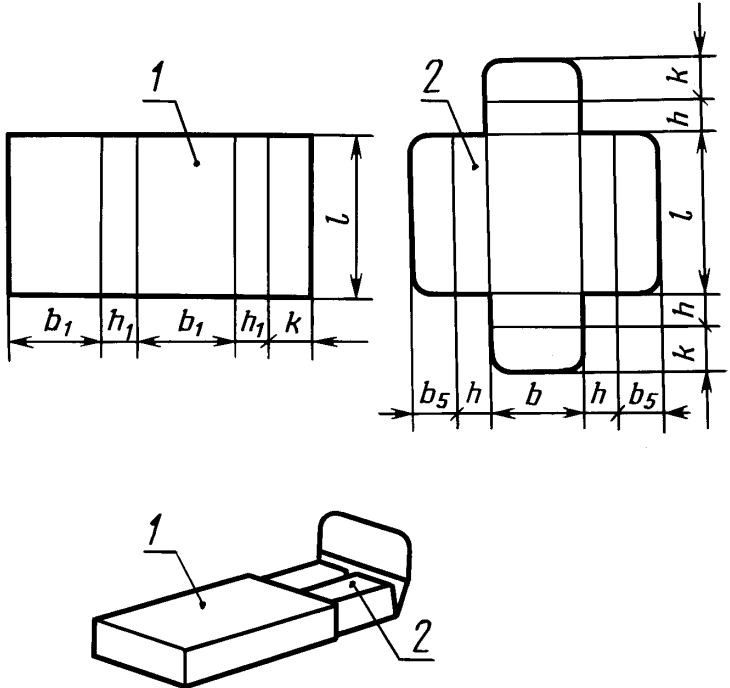
Тип коробки и его характеристика	Обозначение типа	Чертеж
I — с телескопической крышкой	I—10	 <p data-bbox="871 894 967 924">Черт. 10</p>
	I—11	 <p data-bbox="871 1799 967 1828">Черт. 11</p>

Тип коробки и его характеристика	Обозначение типа	Чертеж
I — с телескопической крышкой	I—12	 <p style="text-align: center;">Черт. 12</p>
	I—13	 <p style="text-align: center;">Черт. 13</p>

Тип коробки и его характеристика	Обозначение типа	Чертеж
I — с телескопической крышкой	I—14	<p>Черт. 14</p>
	I—15	<p>Черт. 15</p>

Тип коробки и его характеристика	Обозначение типа	Чертеж
<p>II — с крышкой на шарнире</p>	<p>II-1</p>	 <p>Черт. 16</p>
	<p>II-2</p>	 <p>Черт. 17</p>

Тип коробки и его характеристика	Обозначение типа	Чертеж
II — с крышкой на шарнире	II—3	<p>Черт. 18</p>
	II—4	<p>Черт. 19</p>
III — пенал	III—1	<p>Черт. 20</p>

Тип коробки и его характеристика	Обозначение типа	Чертеж
III — пенал	III—2	 <p style="text-align: center;">Черт. 21</p>
	III—3	 <p style="text-align: center;">Черт. 22</p>

Условные обозначения размеров и деталей коробок, принятые в табл. 1

1 — крышка коробки; *2* — дно коробки; *3* — корпус дна; *L* — длина развертки; *B* — ширина развертки; *b* — ширина дна; *b*₁ — ширина крышки; *b*₂ — ширина корпуса дна; *b*₃ = *b* + 4*s*; *b*₄ = *b* + 6*s*; *b*₅ = 0,5*b*; *K*₁*K*₂ — размеры принимаются конструктивно; *l* — длина дна; *l*₁ — длина крышки; *l*₂ — длина корпуса дна; *l*₃ = *l* + 4*s*; *l*₄ = *l* + 6*s*; *c* — ширина клапана принимается конструктивно; *s* — толщина картона; *h* — высота дна; *h*₁ — высота крышки; *h*₂ — высота корпуса дна.

(Измененная редакция, Изм. № 3).

1.2. Допускается изготовление коробок круглой, эллипсовидной, многоугольной и другой формы с комбинацией конструктивных элементов различных типов.

1.3. Для коробок, в зависимости от характера упаковываемой продукции, допускается применять вспомогательные упаковочные средства: вкладыши, амортизаторы, решетки, перегородки, прокладки.

Виды, конструкции и размеры вспомогательных упаковочных средств и материалы для их изготовления должны быть предусмотрены в нормативно-технической документации или чертежах на коробки для конкретных видов продукции.

(Измененная редакция, Изм. № 3).

1.4. Теоретические наружные и соответствующие им внутренние размеры коробок всех форм устанавливают в соответствии с требованиями ГОСТ 21140 по нормативно-технической документации на коробки для конкретных видов продукции с учетом особенностей упаковываемой продукции и требований к ее сохраняемости.

1.5. Предельные отклонения от внутренних размеров коробок не должны превышать указанных в табл. 2.

Таблица 2*

мм	
Внутренний размер коробок (длина, ширина, высота)	Отклонение, не более
До 250 включ.	Минус 4
Св. 250 » 600 »	» 6
» 600 » 800 »	» 9
» 800	» 10

(Измененная редакция, Изм. № 1, 3).

1.6. Внутренние размеры крышек коробок типов I и II по длине и ширине и типа III по ширине и высоте определяют с учетом действительных наружных размеров дна (2) или корпуса дна (3) коробок и величины зазора, необходимого для свободного одевания крышек.

(Измененная редакция, Изм. № 2).

2. ТЕХНИЧЕСКИЕ ТРЕБОВАНИЯ

2.1. Коробки и вспомогательные упаковочные средства должны изготавливаться в соответствии с требованиями настоящего стандарта и нормативно-технической документации на коробки для конкретных видов продукции.

Допускается изготавливать коробки в соответствии с требованиями настоящего стандарта по рабочим чертежам при:

- годовой потребности не более 50000 шт. коробок одного типоразмера;
- разработке коробок совместно с образцом-эталоном упаковываемой продукции (изделия) в соответствии с требованиями ГОСТ 15.009.

2.2. Для изготовления коробок должны применяться следующие материалы:

- картон для потребительской тары по ГОСТ 7933;
- картон склеенный облагороженный, с покрытиями из парафина, микровоска, алюминиевой фольги, полиэтилена по нормативно-технической документации;
- бумага этикеточная по ГОСТ 7625, бумага для упаковывания продуктов на автоматах по ГОСТ 7247;
- бумага писчая по ГОСТ 18510;
- бумага писчая цветная по ГОСТ 6861;
- бумага мешочная по ГОСТ 2228;
- бумага для оклейки бумажно-беловых товаров и картонажной продукции по ГОСТ 8589;
- переплетный материал с крахмально-каолиновым покрытием по ГОСТ 5202;
- материал переплетный с нитроцеллюлозным покрытием по ГОСТ 8705;
- декстрины по ГОСТ 6034;
- крахмал кукурузный по ГОСТ 7697;
- крахмал картофельный по ГОСТ 7699;
- клей костный по ГОСТ 2067;
- стекло натриевое жидкое по ГОСТ 13078;
- дисперсия поливинилацетатная гомополимерная грубодисперсная по ГОСТ 18992;

* Таблицы 3 и 4. **(Исключены, Изм. № 3).**

- латекс синтетический по ГОСТ 11808;
- проволока стальная низкоуглеродистая общего назначения диаметром 0,7—1,0 мм по ГОСТ 3282.

Допускается применять другие материалы по качеству не ниже указанных и обеспечивающие сохранность упаковываемой продукции.

2.1, 2.2. **(Измененная редакция, Изм. № 2, 3, 4).**

2.3. Толщину картона и бумаги выбирают максимальной в зависимости от вместимости коробки или массы упаковываемой продукции в соответствии с приложением 2.

(Измененная редакция, Изм. № 3).

2.4. Линии сгиба должны быть нанесены рилевкой, биговкой, ричовкой или перфорированием*; они должны обеспечивать равномерный сгиб картона под углом 180°.

Способ нанесения линий сгиба устанавливают с учетом толщины картона (см. приложение 1).

(Измененная редакция, Изм. № 2).

2.5. Линии сгиба и отреза ножницами должны быть взаимно перпендикулярны. Отклонение от перпендикулярности линий устанавливают в нормативно-технической документации или рабочих чертежах на конкретные виды коробок в пределах отклонений, установленных в табл. 2.

(Измененная редакция, Изм. № 3).

2.6. Коробки не должны иметь разрывов, масляных пятен, расслаивания картона, следов клея. На поверхности высечек складных коробок допускается наличие следов от перемычек штампа. Край коробок должны иметь ровный обрез без разрывов и расслаивания картона.

2.7. Крышки коробок должны надеваться без деформации дна или корпуса коробки.

2.8. Шарнирное соединение корпуса и крышки коробок типа II должно выдерживать без повреждения 10 перегибов на 180°.

(Измененная редакция, Изм. № 2).

2.9. Клееные коробки должны быть оклеены отделочным материалом равномерно, без пузырей, морщин, перекосов. В углах коробок допускаются складки бумаги, не ухудшающие внешнего вида коробок.

2.10. Величина загиба отделочного материала по всему периметру дна и крышки коробки не должна превышать 25 мм.

2.11. Для сшитых коробок расстояние от первой скобы до верхнего края коробки должно быть не более 20 мм, до бокового края коробки должно быть (10 ± 5) мм.

Расположение скоб и расстояние между ними должно устанавливаться в нормативно-технической документации или в рабочих чертежах на конкретные виды коробок.

(Измененная редакция, Изм. № 3).

2.12. **(Исключен, Изм. № 3).**

2.13. Художественное оформление и полиграфическое исполнение коробок должны соответствовать оригиналу или образцу-эталоноу, утвержденному в установленном порядке.

2.14. Материалы, из которых изготавливают коробки, контактирующие непосредственно с пищевыми продуктами, лекарственными средствами, игрушками, должны быть допущены для применения Министерством здравоохранения СССР.

3. ПРАВИЛА ПРИЕМКИ

3.1. Коробки принимают партиями. Партией считают коробки одного типа и размера, изготовленные из материала одной марки, оформленные одним документом о качестве, содержащим:

- наименование предприятия и (или) его товарный знак;
- наименование продукции;
- номер партии;
- количество кип в партии;
- дату изготовления;
- штамп отдела технического контроля.

3.2. Для контроля размеров и внешнего вида коробок из различных мест партии отбирают выборку в объеме, указанном в табл. 5.

3.3. Решение о партии

По результатам контроля первой выборки партию принимают, если количество коробок, не соответствующих требованиям настоящего стандарта, в первой выборке меньше или равно приемочному числу, указанному в табл. 5, и бракуют, если это количество больше или равно браковочному числу, указанному в табл. 5.

* См. ГОСТ 19112.

Таблица 5

Объем партии	Выборка	Объем выборки	Общий объем выборки	Приемочное число	Браковочное число
От 151 до 280 включ.	1	20	20	0	1
	2	—	—	—	—
Св. 281 » 500 »	1	32	32	0	2
	2	32	64	1	2
» 501 » 1200 »	1	50	50	0	2
	2	50	100	1	2
» 1201 » 3200 »	1	80	80	0	3
	2	80	160	3	4
» 3201 » 10000 »	1	125	125	1	4
	2	125	250	4	5
» 10001 » 35000 »	1	200	200	2	5
	2	200	400	6	7
» 35001 » 150000 »	1	315	315	3	7
	2	315	630	8	9

Если количество коробок, не соответствующих требованиям настоящего стандарта, в выборке больше приемочного числа, но меньше браковочного числа, указанных в табл. 5, то отбирают вторую выборку.

По результатам контроля второй выборки партию принимают, если количество коробок, не соответствующих требованиям настоящего стандарта, в двух выборках меньше или равно приемочному числу, указанному в табл. 5, и бракуют, если это количество больше или равно браковочному числу, указанному в табл. 5.

3.1—3.3. (Измененная редакция, Изм. № 2).

4. МЕТОДЫ КОНТРОЛЯ И ИСПЫТАНИЯ

4.1. Внешний вид коробок контролируют визуально, без применения увеличительных приборов.

4.2. Внутренние размеры коробок контролируют измерением расстояния между ближайшими линиями сгиба высечки дна или корпуса дна коробки штангенциркулем по ГОСТ 166.

4.3. Внутренние размеры крышек коробок контролируют измерением расстояния между ближайшими линиями сгиба высечки крышки штангенциркулем по ГОСТ 166.

4.4. Соответствие требований п. 2.5 контролируют угольником по ГОСТ 3749, пп. 2.10—2.12 — штангенциркулем по ГОСТ 166 или рулеткой по ГОСТ 7502 с погрешностью не более 1 мм.

4.2—4.4. (Измененная редакция, Изм. № 2, 4).

4.5. Для определения прочности шарнирного соединения от выборки объемом до 100 шт. включительно отбирают 3 коробки, от выборки объемом свыше 100 шт. — 5 коробок. Крышку коробки закрывают и открывают. Если все отобранные коробки соответствуют требованиям п. 2.8, то партию считают принятой по данному виду испытаний.

(Измененная редакция, Изм. № 2).

4.6. Для определения качества коробок по п. 2.7 от выборки объемом до 100 шт. включительно отбирают 5 коробок, от выборки объемом свыше 100 шт. — 5 %. Все отобранные коробки должны закрываться крышкой без деформации дна.

(Введен дополнительно, Изм. № 2).

5. УПАКОВКА, МАРКИРОВКА, ТРАНСПОРТИРОВАНИЕ И ХРАНЕНИЕ

5.1. Коробки поставляют в виде высечек или собранными. Высечки коробок поставляют комплектно.

(Измененная редакция, Изм. № 2).

5.2. Высечки коробок одного размера, конструкции, одинакового художественного оформления формируют в кипы и ориентируют по наружному контуру. Предельная масса кипы не должна превышать 20 кг.

5.3. Кипы коробок упаковывают в один слой оберточной бумаги массой 1 м² 100—120 г или два слоя бумаги массой 1 м² 50—80 г по ГОСТ 8273 и перевязывают шпагатом по ГОСТ 17308 или другим обвязочным материалом, обеспечивающим прочность обвязки кип. На краях кипы в

местах перегиба под шпагат должны быть подложены прокладки картона для потребительской тары по ГОСТ 7933.

(Измененная редакция, Изм. № 4).

5.4. Собранные коробки упаковывают в один слой оберточной бумаги массой 1 м² 100—120 г и два слоя бумаги массой 1 м² 50—80 г по ГОСТ 8273 с последующей заклежкой кипы по торцам или обвязывают шпагатом крест-накрест. При упаковке коробок из картона толщиной до 1 мм под шпагат должны быть подложены прокладки картона для потребительской тары по ГОСТ 7933.

5.3, 5.4. **(Измененная редакция, Изм. № 4).**

5.5. По согласованию с потребителем допускается собранные коробки не упаковывать в бумагу. Кипу коробок обвязывают шпагатом или другим обвязочным материалом, обеспечивающим прочность обвязки и сохраняемость кипы.

5.6. По согласованию с потребителем допускается применять другие упаковочные материалы, обеспечивающие сохраняемость коробок при транспортировании и хранении.

5.7. Транспортная маркировка — по ГОСТ 14192 с нанесением манипуляционного знака: «Беречь от влаги».

(Измененная редакция, Изм. № 1).

5.8. Кипы хранят в штабеле высотой не более 3,0 м в закрытых складских помещениях на расстоянии не менее 1 м от отопительных приборов. Расстояние между штабелем кип и полом склада должно быть не менее 100 мм.

5.9. Кипы транспортируют всеми видами транспорта в крытых транспортных средствах. Укладывание кип в транспортные средства должно быть плотным без наличия свободных мест, исключающих возможность смещения и деформации кип.

При транспортировании кип, сформированных в транспортные пакеты, размеры и масса пакетов должны удовлетворять требованиям правил перевозки, действующих на соответствующих видах транспорта и требованиям ГОСТ 26663.

5.10. На каждую кипу наклеивают бумажный ярлык с указанием:

- наименования предприятия-изготовителя или его товарного знака;
- типа и размера коробок;
- количества коробок в кипе;
- номера упаковщика;
- обозначения нормативно-технической документации на коробки.

На каждый ярлык наносят штамп отдела технического контроля.

5.8—5.10. **(Измененная редакция, Изм. № 2).**

5.11. Транспортирование — по группе условий хранения С по ГОСТ 15150.

(Введен дополнительно, Изм. № 2).

Выбор способа нанесения линий сгиба

Толщина картона, мм	Способ нанесения линий сгиба			
	Рилевка	Биговка	Рицовка	Перфорирование
От 0,30 до 0,70	+	+	—	+
» 0,80	+	+	+	—
» 0,90 » 1,50	+	—	+	—

ПРИЛОЖЕНИЕ 1. (Введено дополнительно, Изм. № 2).

Рекомендуемые толщины картона и бумаги в зависимости от вместимости коробки
и массы упаковываемой продукции

Таблица 1

Вместимость коробки, см ³	Толщина картона и бумаги, мм, для марок			
	хромовый, хром-эрзац	коробочный	хром-эрзац склеенный, коробочный склеенный	0; А-I; А-II; Б-I по ГОСТ 7247
	ГОСТ 7933			
До 1000 включ.	0,30—0,40	0,30—0,60	—	0,38; 0,40; 0,42
Св. 1000 » 2000 »	0,40—0,50	0,60—0,70	—	0,38; 0,40; 0,42
» 2000 » 3000 »	0,50—0,60	0,60—0,70	—	—
» 3000 » 4000 »	0,60—0,70	0,70—0,80	—	—
» 4000 » 5000 »	0,70—0,80	0,80—0,90	—	—
» 5000 » 6000 »	0,80—0,90	0,90—1,00	1,00	—
» 6000 » 20000 »	0,90—1,00	1,00—1,50	1,00—1,50	—
» 20000 » 35000 »	1,00—1,50	1,50—2,00	1,50—2,00	—
» 35000		2,00—3,00	2,00—3,00	—

Таблица 2

Масса упаковываемой продукции, кг	Толщина картона и бумаги, мм, для марок			
	хромовый, хром-эрзац	коробочный	хром-эрзац склеенный, коробочный склеенный	0; А-I; А-II; Б-I по ГОСТ 7247
	ГОСТ 7933			
До 0,5 включ.	0,30—0,40	0,30—0,50	—	0,38; 0,40; 0,42
Св. 0,5 » 1,0 »	0,40—0,50	0,50—0,60	—	0,38; 0,40; 0,42
» 1,0 » 1,5 »	0,50—0,60	0,60—0,70	—	—
» 1,5 » 2,0 »	0,60—0,70	0,70—0,80	—	—
» 2,0 » 4,0 »	0,70—0,80	0,80—0,90	—	—
» 4,0 » 6,0 »	0,80—1,00	0,90—1,00	1,00	—
» 6,0 » 7,5 »	1,00—1,50	1,00—1,50	1,00—1,50	—
» 7,5		1,50—3,00	1,50—3,00	—

ПРИЛОЖЕНИЕ 2. (Измененная редакция, Изм. № 4).

ИНФОРМАЦИОННЫЕ ДАННЫЕ

1. РАЗРАБОТАН И ВНЕСЕН Государственным комитетом СССР по материально-техническому снабжению**РАЗРАБОТЧИКИ**

В.А. Данилевский, Г.М. Рудин, Л.П. Макагон

2. УТВЕРЖДЕН И ВВЕДЕН В ДЕЙСТВИЕ Постановлением Государственного комитета СССР по стандартам от 18.08.81 № 3907**3. ВЗАМЕН ГОСТ 12301—81, ГОСТ 13501—68****4. ССЫЛОЧНЫЕ НОРМАТИВНО-ТЕХНИЧЕСКИЕ ДОКУМЕНТЫ**

Обозначение НТД, на который дана ссылка	Номер пункта, подпункта, приложения
ГОСТ 15.009—91	2.1
ГОСТ 166—89	4.2; 4.3; 4.4
ГОСТ 2067—93	2.2
ГОСТ 2228—81	2.2
ГОСТ 3282—74	2.2
ГОСТ 3749—77	4.4
ГОСТ 5202—78	2.2
ГОСТ 6034—74	2.2
ГОСТ 6861—73	2.2
ГОСТ 7247—90	2.2; приложение 2
ГОСТ 7502—89	4.4
ГОСТ 7625—86	2.2
ГОСТ 7697—82	2.2
ГОСТ 7699—78	2.2
ГОСТ 7933—89	2.2; 5.3; 5.4; приложение 2
ГОСТ 8273—75	5.3; 5.4
ГОСТ 8589—75	2.2
ГОСТ 8705—78	2.2
ГОСТ 11808—88	2.2
ГОСТ 13078—81	2.2
ГОСТ 14192—96	5.7
ГОСТ 15150—69	5.11
ГОСТ 17308—88	5.3
ГОСТ 18510—87	2.2
ГОСТ 18992—80	2.2
ГОСТ 19112—78	2.4
ГОСТ 21140—88	1.4
ГОСТ 26663—85	5.9

5. Ограничение срока действия снято по протоколу № 4—93 Межгосударственного Совета по стандартизации, метрологии и сертификации (ИУС 4—94)**6. ПЕРЕИЗДАНИЕ с Изменениями № 1, 2, 3, 4, утвержденными в декабре 1983 г., марте 1987 г., августе 1989 г., мае 1994 г. (ИУС 4—84, 6—87, 12—89, 8—94)**