

Приспособления станочные
ПАЛЬЦЫ УСТАНОВОЧНЫЕ
СРЕЗАННЫЕ ПОСТОЯННЫЕ

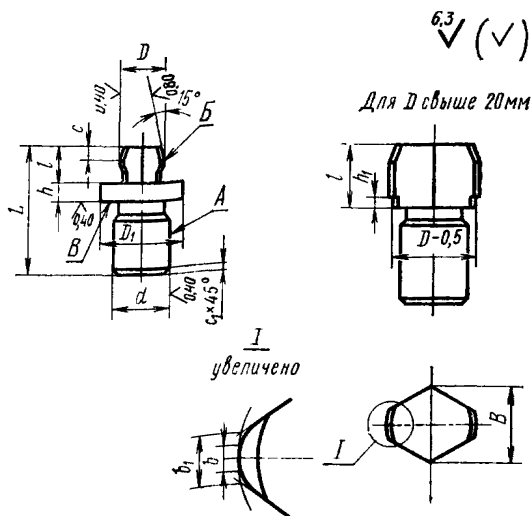
Конструкция

ГОСТ
12210—66

Holding devices. Cut locating pins
of permanent type.
Design

Дата введения 01.07.67

1. Конструкция и размеры постоянных установочных срезанных пальцев должны соответствовать чертежу и таблице.



Размеры в мм

Обозначения пальцев	Приме- няе- мость	D (поле допуска г6 или f9)	D_1	d (поле дспу- ска г6)	L	l	h	h_1	B	b	b_1	c	c_1	Масса 100 шт., кг
7030-0921		От 1,6 до 2,5	6	2,5	9	3	1,6			0,6	0,8	0,5		0,03—0,04
0922		Св. 2,5 до 4,0	8	4,0	12	4	2,0		$D-0,5$	0,8	1,0	1,6		0,14—0,15
0923		Св. 4,0 до 6,0	10	6,0	16	6				1,0	1,6		0,4	0,31—0,35
0924		Св. 6,0 до 8,0	12	8,0	20	8	3,0	—	$D-1,0$	2,0	3,0			0,79—0,85
0925		Св. 8,0 до 10,0	16	10,0	25	10						3,0		1,24—1,34
0926		Св. 10,0 до 12,0	18	12,0	28	12								2,17—2,32
0927		Св. 12,0 до 16,0	22		36	14	4,0		$D-2,0$		4,0			4,77—5,21
0928		Св. 16,0 до 20,0	25	16,0	40	16				3,0			0,6	6,37—7,01
0929		Св. 20,0 до 25,0			36	18			$D-3,0$		5,0			4,96—5,21
0930		Св. 25,0 до 32,0		20,0	40	20		2	$D-4,0$					8,63—11,29
0931		Св. 32,0 до 40,0		25,0	50	22				4,0	6,0	5,0	1,6	14,95—18,33
7030-0932		Св. 40,0 до 50,0		32,0	60	28		3	$D-5,0$	5,0	8,0	6,0		30,50—36,87

Пример условного обозначения постоянного установочного срезанного пальца диаметром $D=2,5$ мм с полем допуска g6:

Палец 7030-0921 2,5 g6 ГОСТ 12210—66

То же, с полем допуска f9:

Палец 7030-6921 2,5 f9 ГОСТ 12210—66

(Измененная редакция, Изм. № 1, 2).

2. Материал для диаметра D до 16 мм — сталь марки У8А по ГОСТ 1435—74. Допускается замена на стали других марок с механическими свойствами не ниже, чем у стали марки У8А. Материал для диаметра D свыше 16 мм — сталь марки 20Х по ГОСТ 4543—71. Допускается замена на стали других марок с механическими свойствами не ниже, чем у стали марки 20Х.

3. Твердость — 56...61 HRC_с. Пальцы из стали марки 20Х цементировать h 0,8...1,2 мм.

4. Неуказанные предельные отклонения размеров: $h14, \pm \frac{t_2}{2}$.

5. Допуск радиального биения поверхности A относительно оси поверхности B — по 4-й степени точности ГОСТ 24643—81.

6. Допуск торцового биения поверхности B относительно оси поверхности A — по 5-й степени точности ГОСТ 24643—81.

3—6. **(Измененная редакция, Изм. № 2).**

6а. Канавки для выхода шлифовального круга — по ГОСТ 8820—69.

(Введен дополнительно, Изм. № 1).

7. **(Отменен. Поправка. ИУС 4 — 1968 г.).**

8. **(Отменен, Изм. № 1).**

9. Покрытие — Хим. Окс. прм. (обозначение покрытия — по ГОСТ 9.306—85).

(Измененная редакция, Изм. № 1).

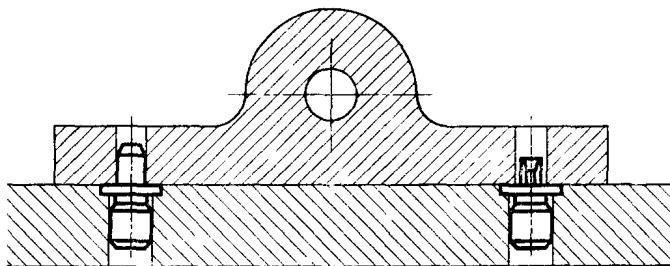
10. Маркировать партию деталей одного типоразмера на таре или упаковке с указанием условного обозначения.

(Измененная редакция, Изм. № 1, 2).

11. Пример применения установочных срезанных пальцев указан в приложении.

(Введен дополнительно, Изм. № 2).

ПРИМЕР ПРИМЕНЕНИЯ УСТАНОВОЧНЫХ СРЕЗАННЫХ ПАЛЬЦЕВ



ИНФОРМАЦИОННЫЕ ДАННЫЕ

- 1. РАЗРАБОТАН И ВНЕСЕН** Министерством тяжелого, энергетического и транспортного машиностроения СССР
 Министерством станкостроительной и инструментальной промышленности СССР

РАЗРАБОТЧИКИ

В. В. Андреев; В. В. Дзегиленок, канд. техн. наук;
 В. А. Петрова; К. И. Сокольский; А. З. Старосельский (руководитель темы); А. В. Хренова; В. М. Шарков

- 2. УТВЕРЖДЕН И ВВЕДЕН В ДЕЙСТВИЕ** Постановлением Комитета стандартов, мер и измерительных приборов при Совете Министров СССР от 10.08.66 № 933
- 3. Срок проверки — 1993 г. Периодичность проверки — 5 лет**
- 4. Взамен МН 377—60**
- 5. ССЫЛОЧНЫЕ НОРМАТИВНО-ТЕХНИЧЕСКИЕ ДОКУМЕНТЫ**

Обозначение НТД, на который дана ссылка	Номер пункта
ГОСТ 9.306—85	9
ГОСТ 1435—74	2
ГОСТ 4543—71	2
ГОСТ 24643	5; 6

- 6. ПЕРЕИЗДАНИЕ** (июль 1990 г.) с **ИЗМЕНЕНИЯМИ** № 1, 2, утвержденными в июне 1980 г., марте 1988 г. (ИУС 9—80, 6—88)
- 7. Проверен в 1988 г. Снято ограничение срока действия** (Постановление Государственного комитета СССР по стандартам от 17.03.88 № 586)