

Приспособления станочные

НОЖКИ ВЫСОКИЕ

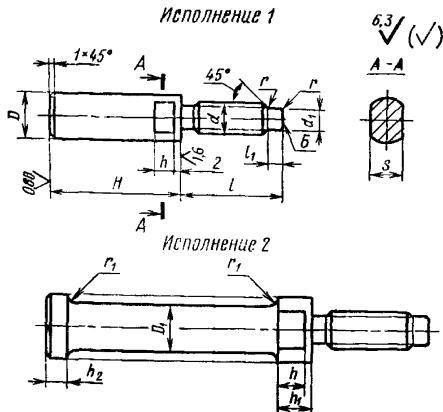
Конструкция

Holding devices. High legs.
DesignГОСТ
12204—72

Дата введения 01.01.74

1. Настоящий стандарт распространяется на высокие ножки, предназначенные для станочных приспособлений.

2. Конструкция и размеры ножек должны соответствовать указанным на чертеже и в таблице.



Размеры в мм

Обозначения ножек	Применяемость	Исполнение	d	H (поле допуска E11)	D	D ₁	S (поле допуска h13)	d ₁	l	l ₁	k	h ₁	h ₂	r	r ₁	Масса, кг
7034-0591		1	M8	32	12		10	6	25	3				0,4		0,032
7034-0592	40			0,040												
7034-0593	50			0,048												
7034-0594	M10		40	14	—		7	30	4	6	—	—	0,5			0,055
7034-0595			50													0,067
7034-0596			63													0,105
7034-0597	M12		80	16			12									0,132
7034-0598			50													0,116
7034-0599			63													0,142
7034-0600	2		M16	80	20	14	17						6			
7034-0601		100		0,157												
7034-0602		63		25												
7034-0603		80	0,212													
7034-0604		100	0,278													
7034-0605		125	M20	32			20									0,328
7034-0606		80														0,355
7034-0607		100														0,404
7034-0608		125	22	27	15	55	7									0,520
7034-0609		160														0,620

Пример условного обозначения высоких ножек размерами $d=M8$, $H=32$ мм:

Ножка 7034-0591 ГОСТ 12204—72

(Измененная редакция, Изм. № 1, 2).

3. Материал — сталь марки 45 по ГОСТ 1050—74. Допускается замена на сталь других марок с механическими свойствами не ниже, чем у стали марки 45.

3а. Твердость — 35...40 HRC_с, кроме резьбы.

(Введен дополнительно, Изм. № 2).

4. Резьба метрическая по ГОСТ 24705—81. Поле допуска резьбы 6g — по ГОСТ 16093—81.

(Измененная редакция, Изм. № 1, 2).

5. Размеры проточек для резьбы — по ГОСТ 10549—80.

6. Неуказанные предельные отклонения размеров: H14, h14,

$$\pm \frac{t_2}{2}.$$

(Измененная редакция, Изм. № 2).

7. Торец *B* при необходимости использования его в приспособлении как опорного шлифовать при сборке в комплекте.

8. Покрытие — Хим. Окс. прм. (обозначение покрытия — по ГОСТ 9.306—85). По соглашению с потребителем допускается применение других видов защитных покрытий.

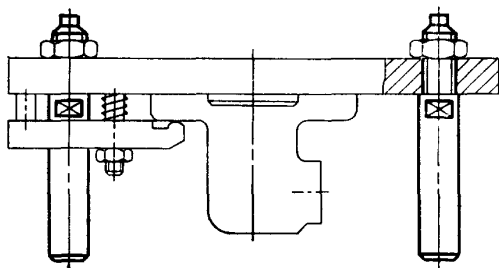
9. Маркировать партию деталей одного типоразмера на таре или упаковке с указанием условного обозначения.

10. Примеры применения высоких ножек указаны в приложении.

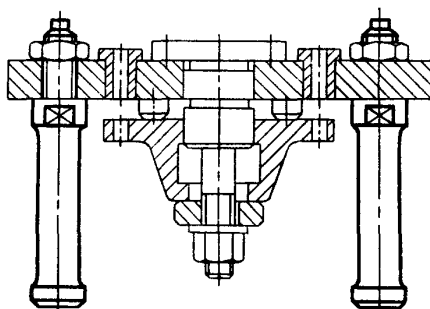
9, 10. **(Измененная редакция, Изм. № 2).**

ПРИМЕРЫ ПРИМЕНЕНИЯ ВЫСОКИХ НОЖЕК

Пример 1



Пример 2



ИНФОРМАЦИОННЫЕ ДАННЫЕ

1. РАЗРАБОТАН И ВНЕСЕН Министерством тяжелого, энергетического и транспортного машиностроения СССР

Министерством станкостроительной и инструментальной промышленности СССР

РАЗРАБОТЧИКИ

В. В. Андреев; В. Н. Дзегиленок, канд. техн. наук; Г. Н. Назина; В. А. Петрова; К. И. Сокольский; А. З. Старосельский (руководитель темы); А. В. Хренова

2. УТВЕРЖДЕН И ВВЕДЕН В ДЕЙСТВИЕ Постановлением Комитета стандартов, мер и измерительных приборов при Совете Министров СССР от 06.06.78 № 1138

3. Срок проверки — 1993 г. Периодичность проверки — 5 лет

4. Взамен ГОСТ 12204—66

5. ССЫЛОЧНЫЕ НОРМАТИВНО-ТЕХНИЧЕСКИЕ ДОКУМЕНТЫ

Обозначение НТД, на который дана ссылка	Номер пункта
ГОСТ 9 306—85	8
ГОСТ 1050—74	3
ГОСТ 10549—80	5
ГОСТ 16093—81	4
ГОСТ 24705—81	4

6. ПЕРЕИЗДАНИЕ (июль 1990 г.) с ИЗМЕНЕНИЯМИ № 1, 2, утвержденными в июне 1980 г., марте 1988 г. (ИУС 9—80, 6—88)

7. Проверен в 1988 г. Снято ограничение срока действия (Постановление Государственного комитета СССР по стандартам от 17.03.88 № 585)