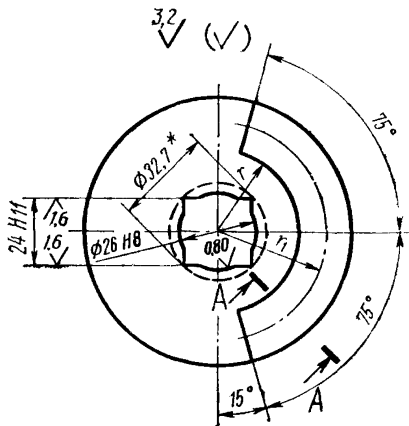
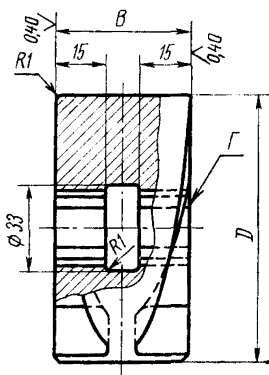
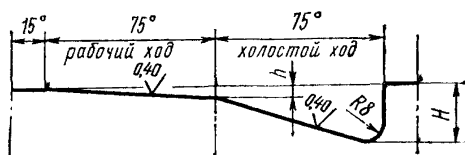


Приспособления станочные

**КУЛАЧКИ ЭКСЦЕНТРИКОВЫЕ ТОРЦОВЫЕ
ДВУСТОРОННИЕ****Конструкция****ГОСТ
12192—66**Holding devices. Two-sided face eccentric cams.
DesignДата введения 01.07.67

1. Конструкция и размеры эксцентриковых торцовых двусторонних кулачков должны соответствовать чертежу и таблице.

Развертка кривой по
наружному диаметру D 

* Размер по протяжке.

Размеры в мм

Обозначения кулачков	Применяемость	D	B (после допуска i9)	H	h	r	r ₁	Шаг спирали		Масса, кг
								рабочего хода	холостого хода	
7013-0161		80	40	15	3,5	25	34	16,8	66,7	1,274
7013-0162		100	50	20	4,5	30	42	21,6	86,4	2,583

Пример условного обозначения эксцентрикового торцового двустороннего кулачка диаметром $D=80$ мм:

Кулачок 7013-0161 ГОСТ 12192—66

(Измененная редакция, Изм. № 1, 2).

2. Материал — сталь марки 20Х по ГОСТ 4543—71. Допускается замена на стали других марок с механическими свойствами не ниже, чем у стали марки 20Х.

3. Твердость — 56...61 НРС. Цементировать h 0,8...1,2 мм.

4. Неуказанные предельные отклонения размеров: H_{14} , h_{14} , $\pm \frac{f_7}{2}$.

3, 4. **(Измененная редакция, Изм. № 2).**

5. Допуск перпендикулярности оси отверстия ϕ 26Н8 относительно поверхности Γ — 0,05 мм на длине 100 мм.

6. Допуск соосности квадратного отверстия 24Н11 и отверстия ϕ 26Н8 относительно общей оси — 0,05 мм.

5, 6. **(Измененная редакция, Изм. № 1, 2).**

7. **(Отменен, Изм. № 1).**

8. Покрытие — Хим. Окс. прм. (обозначение покрытия — по ГОСТ 9.306—85).

(Измененная редакция, Изм. № 1).

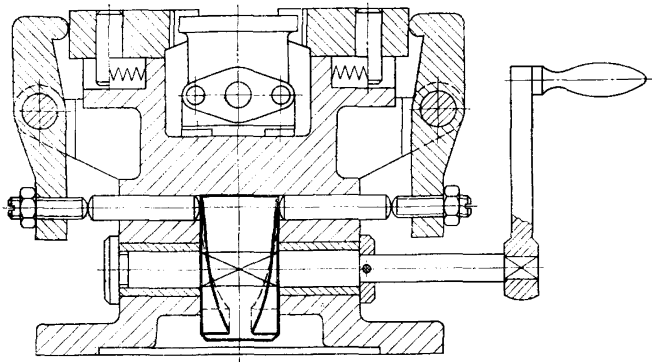
9. Маркировать партию деталей одного типоразмера на таре или упаковке с указанием условного обозначения.

(Измененная редакция, Изм. № 2).

10. Пример применения эксцентрикового торцового двустороннего кулачка указан в приложении.

(Введен дополнительно, Изм. № 2).

**ПРИМЕР ПРИМЕНЕНИЯ ТОРЦОВОГО ЭКСЦЕНТРИКОВОГО
КУЛАЧКА**



ИНФОРМАЦИОННЫЕ ДАННЫЕ

1. РАЗРАБОТАН И ВНЕСЕН Министерством тяжелого, энергетического и транспортного машиностроения СССР
Министерством станкостроительной и инструментальной промышленности СССР

РАЗРАБОТЧИКИ

В. В. Андреев; В. Н. Дзегиленок, канд. техн. наук; Е. М. Коваленко; В. А. Петрова; К. И. Сокольский; А. З. Старосельский (руководитель темы); А. В. Хренова

2. УТВЕРЖДЕН И ВВЕДЕН В ДЕЙСТВИЕ Постановлением Комитета стандартов, мер и измерительных приборов при Совете Министров СССР от 10.08.66 № 915
3. Срок проверки — 1993 г. Периодичность проверки — 5 лет
4. Взамен МН 338—60
5. ССЫЛОЧНЫЕ НОРМАТИВНО-ТЕХНИЧЕСКИЕ ДОКУМЕНТЫ

Обозначение НТД, на который дана ссылка	Номер пункта
ГОСТ 9.306—85	8
ГОСТ 4543—71	2

6. ПЕРЕИЗДАНИЕ (июль 1990 г.) с ИЗМЕНЕНИЯМИ № 1, 2, утвержденными в июне 1980 г., марте 1988 г. (ИУС 9—80, 6—88)
7. Проверен в 1988 г. Снято ограничение срока действия (Постановление Государственного комитета СССР по стандартам от 17.03.88 № 584)