



**ГОСУДАРСТВЕННЫЙ СТАНДАРТ
СОЮЗА ССР**

СИСТЕМА СТАНДАРТОВ БЕЗОПАСНОСТИ ТРУДА

**МАТЕРИАЛЫ ДЛЯ ВЕРХА
СПЕЦИАЛЬНОЙ ОБУВИ**

**МЕТОД ОПРЕДЕЛЕНИЯ ПРОНИЦАЕМОСТИ НЕФТИ
И НЕФТЕПРОДУКТОВ**

ГОСТ 12.4.129—83

Издание официальное

**ГОСУДАРСТВЕННЫЙ КОМИТЕТ СССР ПО СТАНДАРТАМ
Москва**

РАЗРАБОТАН Отделом охраны труда ВЦСПС
Министерством легкой промышленности СССР

ИСПОЛНИТЕЛИ

М. Е. Цуцков, В. Н. Ардасенов, Н. А. Коняева, Е. В. Дугина, Л. Н. Мещерский, Ю. И. Смирнова, Г. Н. Латун, Н. И. Лыткина, А. С. Агаев;
Ф. А. Арустамова, М. А. Гаджиева

ВНЕСЕН Отделом охраны труда ВЦСПС

Зав. отделом А. П. Семенов

УТВЕРЖДЕН И ВВЕДЕН В ДЕЙСТВИЕ Постановлением Государственного комитета СССР по стандартам от 20 сентября 1983 г.
№ 4461

Система стандартов безопасности труда

МАТЕРИАЛЫ ДЛЯ ВЕРХА СПЕЦИАЛЬНОЙ ОБУВИ

Метод определения проницаемости нефти
и нефтепродуктов

System of safety standards. Materials for special
foot-wear uppers.

Method for determination of petroleum and
petroleum products penetration

ГОСТ
12.4.129-83

Постановлением Государственного комитета СССР по стандартам от 20 сентября
1983 г. № 4461 срок действия установлен

с 01.01.85

до 01.01.90

Несоблюдение стандарта преследуется по закону

Настоящий стандарт распространяется на натуральные и искусственные кожи для верха специальной обуви и устанавливает метод определения проницаемости нефти и нефтепродуктов (далее — агрессивная среда).

Сущность метода заключается в обнаружении оптическим способом на нелицевой стороне образца агрессивной среды или ее паров, люминесцирующих в ультрафиолетовом (Уф) свете, и определении времени проникания агрессивной среды или ее паров через испытываемый образец.

1. МЕТОД ОТБОРА ОБРАЗЦОВ

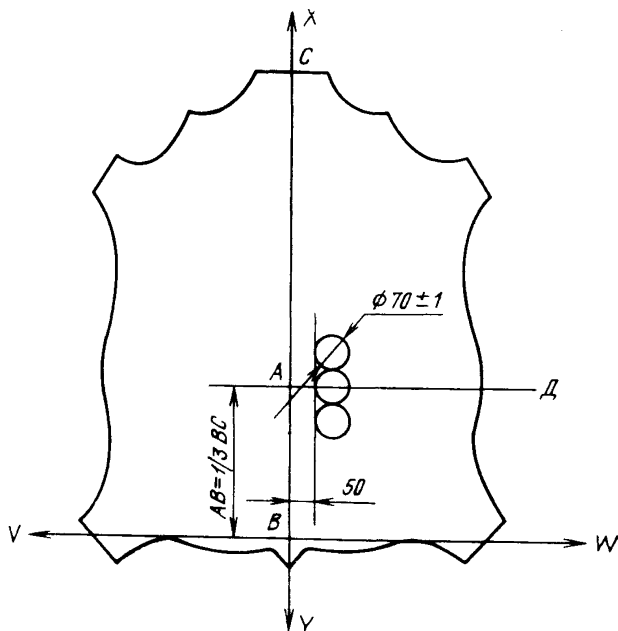
1.1. Для проведения испытаний вырубают не менее трех образцов круглой формы.

1.2. Отбор натуральных кож от партии и образцов для проведения испытаний проводят по ГОСТ 938.0—75 со следующими дополнениями:

образцы из натуральной кожи диаметром (70 ± 1) мм вырубают вдоль хребтовой линии ХУ (черт. 1) на расстоянии не менее 50 мм от нее. При этом центр среднего образца должен располагаться на линии AD, перпендикулярной к хребтовой линии на

расстоянии $\frac{1}{3}$ ее длины от линии VW , касательной к впадинам заднего реза.

1.3. Образцы из искусственной кожи диаметром (70 ± 1) мм вырезают в продольном и поперечном направлениях из различных мест куска, вырезанного из рулона на расстоянии не менее 50 мм от кромки.



Черт. 1

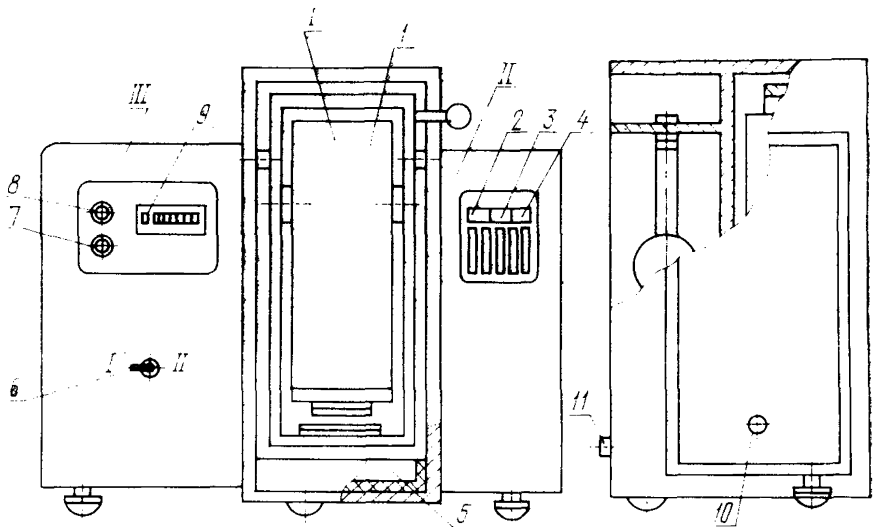
2. АППАРАТУРА И РЕАКТИВЫ

2.1. Для определения проницаемости агрессивной среды применяют прибор (черт. 2), состоящий из трех основных блоков, смонтированных в общий каркас: блока регистрации *I*, блока управления *II*, блока сигнализации *III*.

В блоке регистрации (в отдельном отсеке) помещается газоразрядная ртутная лампа типа ДРК-120, которая является источником возбуждения люминесценции. Отсек осветителя отгорожен от основной части прибора теплозащитным экраном и снабжен вентилятором и жалюзи для отвода тепла. Кожух газораз-

рядной лампы имеет окно для выхода потока излучения на нелицевую сторону образца. В окне кожуха закреплен светофильтр с ультрафиолетовым спектром пропускания. В отсеке прибора, где располагается образец, закреплен фотоэлектронный умножи-

**Приборы для определения проницаемости агрессивной среды через материалы
верха спецобуви**



1—блок регистрации; II—блок управления; III—блок сигнализации; 1—тубус с датчиком и приспособлением для закрепления образца; 2—кнопка включения прибора; 3—кнопка включения ФЭУ; 4—кнопка включения ртутной лампы; 5—кювета; 6—тумблер для переключения режимов; 7—сигнальная лампа; 8—лампа включения; 9—счетчик времени; 10—ручка регулировки уровня полезного сигнала; 11—гнездо для подключения контрольного прибора

Черт. 2

тель (ФЭУ), являющийся датчиком обнаружения люминесценции. Тубус 1 вместе с датчиком и кассетой для закрепления образца фиксируется на определенной высоте так, чтобы образец погружался в агрессивную среду на заданную постоянную глубину. Агрессивную среду заливают в специальную кювету 5, конструкция которой позволяет сохранять уровень жидкости неизменным.

Блок сигнализации содержит счетчик времени 9, который автоматически включается при погружении образца кожи в агрессивную среду. Выключение счетчика времени и включение сигнальной световой лампы 7 и звуковой сигнализации происходит также автоматически, при появлении сигнала на выходе ФЭУ от люминесценции агрессивной среды. В первом режиме (левое положение переключателя) момент проникания агрессивной среды определяется по люминесценции проникаемого вещества, во вто-

ром (правое положение переключателя) — по изменению отражательной способности поверхности образца в результате проникания вещества.

Прибор питается от тока напряжения 220 В частотой 50 Гц через стабилизатор напряжения СН-500.

2.2. Контрольный электроизмерительный комбинированный прибор Ц 4352.

2.3. Спирт этиловый технический по ГОСТ 17299—78 или другое вещество, инертное к испытуемому материалу.

2.4. Агрессивные среды:

масло индустриальное по ГОСТ 20799—75; бензин марки БР-1 по ГОСТ 443—76; нефть высокосернистая с содержанием парафина не выше 1,5 % по ГОСТ 9965—76.

3. ПОДГОТОВКА К ИСПЫТАНИЮ

3.1. Подготовка образцов

3.1.1. Образцы доводят до воздушно-сухого состояния при температуре $(20 \pm 3)^\circ\text{C}$ и относительной влажности $(65 \pm 5)\%$, в тех же условиях проводят испытания:

для натуральных кож — по ГОСТ 938.14—70,

для искусственных кож — по ГОСТ 17316—71.

3.1.2. Лицевую поверхность образца протирают этиловым техническим спиртом или другим инертным по отношению к испытуемому материалу веществом.

3.2. Подготовка прибора. Прибор через стабилизатор подключают в сеть, после чего нажимают кнопки включения прибора и ртутной лампы и прогревают прибор в течение 1 ч.

3.3. Выбор режима работы

3.3.1. Образец вставляют в кассету лицевой стороной вниз и герметично закрепляют прижимным кольцом.

3.3.2. Кассету с образцом вставляют в прибор и поворотом ручки на 90° опускают тубус до упора.

3.3.3. Вращают регулировочную ручку до момента срабатывания сигнализации и замечают показания контрольного прибора Ц 4352, которое является порогом чувствительности.

3.3.4. Вращением регулировочной ручки устанавливают стрелку прибора Ц 4352 на 1 В.

3.3.5. Поднимают тубус и вынимают кассету с образцом.

3.3.6. На нелицевую поверхность образца наносят 1—2 капли агрессивной среды и вставляют кассету в прибор.

3.3.7. Ставят переключатель режима работы в левое положение, если стрелка прибора Ц 4352 показывает напряжение больше 1 В, или в правое положение, если стрелка прибора показывает напряжение меньше 1 В.

3.3.8. Вынимают кассету из прибора.

4. ПРОВЕДЕНИЕ ИСПЫТАНИЯ

4.1. Кювету заполняют агрессивной средой до установленного уровня и вставляют в прибор.

4.2. Устанавливают показание счетчика времени на «0».

4.3. Кассету с сухим образцом вставляют в прибор и плавным опусканием ручки до упора приводят лицевую поверхность образца в контакт с агрессивной средой.

4.4. Нажимают кнопку включения ФЭУ, при этом одновременно включается счетчик времени.

4.5. Устанавливают стрелку контрольного прибора Ц 4352 на деление на 0,5 В меньше порога чувствительности, если переключатель режима работы стоит в левом положении, или на 0,5 В больше, если переключатель режима работы стоит в правом положении.

4.6. После срабатывания звуковой и световой сигнализации снимают показание счетчика времени.

4.7. Вынимают кассету и удаляют остатки агрессивной среды с нижней части скобы прибора и кассеты с помощью ветоши и тампона, смоченного в этиловом спирте.

5. ОБРАБОТКА РЕЗУЛЬТАТОВ

5.1. За показатель проницаемости принимают время от начала контакта до момента проникания агрессивной среды через материал, вычисленное как среднее арифметическое из единичных показателей, выраженное в минутах.

5.2. За результат испытания принимают среднее арифметическое результатов трех параллельных определений.

Допускаемое отклонение от среднего значения не должно превышать 10 %.

6. ТРЕБОВАНИЯ БЕЗОПАСНОСТИ

6.1. Испытания должны проводиться в вытяжном шкафу при включенной вентиляции.

6.2. При работе с легковоспламеняющимися материалами следует пользоваться типовыми правилами пожарной безопасности для промышленных предприятий.

6.3. Промывка кассеты, скобы прибора и кюветы должна осуществляться в резиновых перчатках.

6.4. Концентрации бензина, этилового спирта и других нефтепродуктов не должны превышать предельно допустимые по ГОСТ 12.1.005—76.

Редактор *Р. С. Федорова*
Технический редактор *В. Н. Малькова*
Корректор *А. Г. Старостин*

Сдано в наб. 27.10.83 Подп. в печ. 14.12.88 0,5 п. л. 0,36 уч.-изд. л. Тир. 30000 Цена 3 коп.

Ордена «Знак Почета» Издательство стандартов, 123557, Москва, Новопресненский пер., 3.
Калужская типография стандартов, ул. Московская, 256. Зак. 2817