

СИСТЕМА СТАНДАРТОВ БЕЗОПАСНОСТИ ТРУДА

ОБУВЬ СПЕЦИАЛЬНАЯ КОЖАНАЯ

**МЕТОД ОПРЕДЕЛЕНИЯ СУММАРНОГО ТЕПЛООВОГО
СОПРОТИВЛЕНИЯ**

Издание официальное

Система стандартов безопасности труда

ОБУВЬ СПЕЦИАЛЬНАЯ КОЖАНАЯ

ГОСТ
12.4.104—81

Метод определения суммарного теплового сопротивления

Safety standards system. Leather protective footwear.
Method for the determination of summary thermal resistance

МКС 13.340.50
ОКП 88 0000

Постановлением Государственного комитета СССР по стандартам от 26 марта 1981 г. № 1615 дата введения установлена

01.07.84

Ограничение срока действия снято по протоколу № 3—93 Межгосударственного совета по стандартизации, метрологии и сертификации (ИУС 5-6—93)

Настоящий стандарт распространяется на специальную кожаную обувь различных видов для защиты от повышенных и пониженных температур и устанавливает метод определения суммарного теплового сопротивления.

Стандарт предназначен для проведения исследовательских испытаний.

1. МЕТОД ОТБОРА ОБРАЗЦОВ

1.1. Для проведения испытания отбирают полупары обуви следующих размеров: мужской — 270, женской — 240.

Примечание. Для удобства проведения испытаний допускается отрезать верхнюю часть голенища сапог.

2. АППАРАТУРА

2.1. Для проведения испытания применяют прибор типа ПТС-0 (см. чертеж).

Прибор состоит из испытательного стенда, на столе 1 которого смонтированы механизм закрепления и подъема образца 2 с поворотным устройством 3, следящая система 9, камера спокойного воздуха 10, аэродинамическая труба 14.

Механизм закрепления и подъема образца представляет собой узел, состоящий из плиты 5, на которой установлены подвижные кронштейны 6 и регулировочный винт 4, с помощью которых образец фиксируется в заданном положении. Поворотное устройство позволяет поворачивать образец на 180 °С относительно продольной оси прибора.

Следящая система представляет собой стойку с площадкой, на которой смонтированы механизм вращения мешалки 7 с электродвигателем, датчик режима работы 15, термометр 11 для контроля режима работы прибора и для настройки автоматического режима испытаний прибора.

Камера спокойного воздуха 10 представляет собой четыре панели из органического стекла, которые монтируются на столе при помощи четырех стоек.

Аэродинамическая труба представляет собой корпус с диффузором, вентилятор, приводящийся во вращение электродвигателем, и конфузор. Труба позволяет создавать воздушный поток с регулируемой скоростью. Для проведения испытания обуви при вынужденной конвекции панели камеры спокойного воздуха снимают.

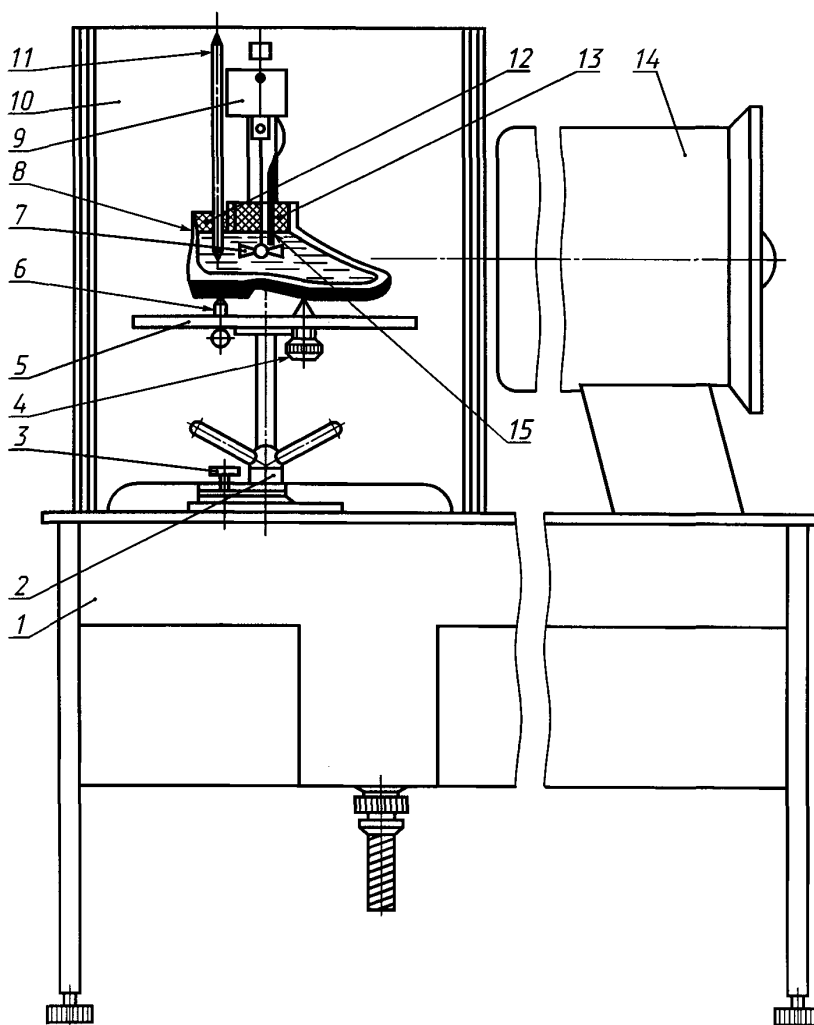
Издание официальное

Перепечатка воспрещена

★

Переиздание. Июнь 2003 г.

© Издательство стандартов, 1981
© ИПК Издательство стандартов, 2003



2.2. В комплект прибора входят каучуковые баллоны 8, выполненные по форме колодок для спецобуви.

Баллоны в верхней части имеют площадку 12 из пористого материала (резина) с отверстием для контрольного термометра и крышку 13, через которую проходят стержень мешалки и терморезистор.

3. ПОДГОТОВКА К ИСПЫТАНИЮ

3.1. Подготовка прибора к испытанию

Перед проведением испытания следует проверить заземление прибора и установку его в горизонтальном положении по уровню, а затем включить вилку штепсельного разъема в электросеть переменного тока напряжением 220 В с частотой 50 Гц.

3.2. Подготовка образцов обуви к испытанию

3.2.1. Перед проведением испытания обувь должна быть выдержана при нормальных условиях температуры и относительной влажности воздуха ($t_b = 293 \pm 3$ К/ 20 ± 3 °С; $W = 60 \pm 5$ %) не менее 24 ч.

3.2.2. В испытуемый образец закладывают каучуковый баллон, присыпанный тальком, зашнуровывают ботинок, закрепляют место соединения ботинка с площадкой баллона резиновым зажимом и устанавливают ботинок на кронштейн. Затем через имеющиеся в площадке баллона отверстие заливают в баллон дистиллированную воду по ГОСТ 6709—72 до полного заполнения баллона (до верхней площадки) и закрывают баллон крышкой.

3.2.3. Расположение верхней площадки баллона в обуви должно быть такое, чтобы высота ее от поверхности стельки составляла: в женской обуви исходного размера (88 ± 1) мм, а в мужской (95 ± 1) мм, которая может быть измерена металлической линейкой, установленной в отверстии на площадке баллона.

При необходимости проведения испытаний обуви других размеров высоту расположения площадки (h) в миллиметрах вычисляют по формуле

$$h = 0,221N + 35,$$

где N — метрический размер обуви.

4. ПРОВЕДЕНИЕ ИСПЫТАНИЯ

4.1. Испытания проводят при одной из указанных ниже фиксированных температур окружающего воздуха, поддерживаемой постоянной на протяжении всего испытания: 291,0К (18,0 °С); 291,5К (18,5 °С); 292,0К (19,0 °С); 292,5К (19,5 °С); 293,0К (20,0 °С); 293,5К (20,5 °С); 294,0К (21,0 °С); 294,5К (21,5 °С); 295,0К (22,0 °С).

4.2. Прибор настроен таким образом, что охлаждение ядра (тонкий каучуковый баллон, заполненный водой), автоматически фиксируемого прибором, происходит на 5К. При этом температурный напор (разница между температурой ядра и окружающего воздуха) в начальный и конечный моменты испытаний всегда составляет постоянную величину: $\Delta T_1 = 15\text{К}$; $\Delta T_2 = 10\text{К}$.

Например, при $T_{\text{возд}} = 293\text{К}$ (20 °С) фиксированное охлаждение ядра происходит от $\Delta T_1 = = 308\text{К}$ (35 °С) до $\Delta T_2 = 303\text{К}$ (30 °С), т. е. на 5К (°С).

Температура воды в баллоне должна быть на 1,0—1,5К выше начальной температуры воды при испытании, т. е. в данном примере начальная температура воды в баллоне должна быть 309—309,5К.

4.3. До начала испытаний необходимо установить тумблер «Сеть» в положение «вкл.», тумблер «мешалка» в положение «руч.», тумблер «обдув» (при вынужденной конвекции) в положение «авт.», переключатель «Режим работы» на режим «охлаждение», переключатель «Температура окружающего воздуха» в положение, соответствующее температуре в помещении с возможным округлением ее до 0,5К.

4.4. Включение прибора на испытание проводят нажатием на кнопку «Пуск». В заданном интервале температур автоматически произойдет отсчет времени (Δt), в течение которого происходит охлаждение ядра на 5К. Величина Δt фиксируется на счетчике «Отсчет времени» в секундах.

5. ОБРАБОТКА РЕЗУЛЬТАТОВ

5.1. Темп регулярного охлаждения (m) в с^{-1} вычисляют по формуле

$$m = \frac{\ln \Delta T_1 - \ln \Delta T_2}{\Delta t},$$

где $\ln \Delta T_1$ и $\ln \Delta T_2$ — натуральные логарифмы температурных напоров воды в баллоне (ядре) и окружающего воздуха в начальный ($\Delta T_1 = T_{1\text{воды}} - T_{\text{возд}}$) и конечный ($\Delta T_2 = T_{2\text{воды}} - T_{\text{возд}}$) отсчеты времени;

Δt — время от начала до окончания испытания, фиксируемое прибором на счетчике «Отсчет времени», с.

При заданном в приборе начальном и конечном температурных напорах разность логарифмов имеет постоянную величину, равную 0,405:

$$m = \frac{0,405}{\Delta t}.$$

5.2. Суммарное тепловое сопротивление обуви ($P_{\text{сум}}$) вычисляют по формуле

$$P_{\text{сум}} = \frac{1}{\Phi(m - BB)},$$

где Φ — константа ядра, равная отношению полной теплоемкости ядра к его поверхности, Дж/м²·К;
 B — коэффициент, учитывающий соотношение теплоемкости ядра и теплоемкости внешней оболочки (обуви), вычисляемый по формуле

$$B = \frac{3C}{3C + C_1},$$

где C — теплоемкость ядра, Дж/К, равная $C = C_p' M' + C_p'' M''$,

где C_p' и M' — средняя теплоемкость и масса воды ядра;

C_p'' и M'' — средняя удельная теплоемкость и масса участков термометра, терморезистора и мешалки, находящихся в воде.

Произведение $C_p'' M''$ имеет постоянное значение, равное $0,034 \cdot 10^3$ Дж/К;

C_1 — теплоемкость обуви, Дж/К, равная

$$C_1 = C_{p1} M_1 + C_{p2} M_2 + C_{p3} M_3,$$

где C_{p1} , C_{p2} , C_{p3} — средние удельные теплоемкости материалов верха, низа и верхней площадки баллона;

M_1 , M_2 , M_3 — массы материалов верха, низа и верхней площадки;

B — коэффициент, представляющий собой поправку на рассеивание теплового потока через верхнюю площадку баллона, равный $0,1 \cdot 10^{-5} \text{ с}^{-1}$.

Величина B изменяется в пределах от 0,95 до 0,99. Чем больше теплоемкость материала, тем меньше значение величины B .

5.3. Суммарное тепловое сопротивление $P_{\text{сум}}$ вычисляют как среднее арифметическое результатов двух измерений с точностью до $0,01 \text{ м}^2 \cdot \text{К}/\text{Вт}$.

5.4. Пример расчета и форма записи результатов испытаний приведены в приложении 1 и приложении 3.

6. ТРЕБОВАНИЯ БЕЗОПАСНОСТИ

6.1. Перед проведением испытания необходимо проверить наличие и исправность электропроводки, исправность штепсельной вилки, розетки электрической сети, наличие заземления.

6.2. Допускается устанавливать и закреплять испытуемый образец, производить ремонт только при выключенном приборе.

6.3. Закончив работу на приборе, необходимо выключить переключатель «Сеть» и отключить штепсельную вилку из розетки электрической сети.

ПРИМЕР РАСЧЕТА
СУММАРНОГО ТЕПЛООВОГО СОПРОТИВЛЕНИЯ ОБУВИ

Испытанию подвергают мужской ботинок с верхом из юфти хромового дубления, стелька кожаная, подошва и каблук из пористой резины, клеевого метода крепления.

Характеристика обуви: обувь изготовлена на колодке фасона 5А, размер 270, полнота 12.

Данные испытания: $\Delta t = 4091$ с.

1. Определение общей площади обуви:

$$S_{об} = S_{в} + S_{н_2};$$

$$S_{в} = 0,0585 \text{ м}^2;$$

$$S_{н} = 0,0215 \text{ м}^2;$$

$$S_{об} = 0,080 \text{ м}^2.$$

Значение $S_{об}$ для размеров обуви мужской — 270 и женской — 240 определяют по табл. 1 и 2 справочного приложения 2.

2. Определение теплоемкости ядра:

$$C = C_p M + C_p'' M'';$$

$$C_p = 4,18 \cdot 10^3 \text{ Дж/кг}\cdot\text{К} — \text{средняя удельная теплоемкость воды};$$

$$M = 0,98 \text{ кг} — \text{масса воды ядра};$$

$$C_p M = 4,096 \cdot 10^3 \text{ Дж/К} — \text{теплоемкость воды в баллоне};$$

$$C_p'' M'' = 0,034 \cdot 10^3 \text{ Дж/К} — \text{постоянная теплоемкость участка термометра, терморезистора и мешалки, находящихся в воде};$$

$$C = 4,096 \cdot 10^3 + 0,034 \cdot 10^3;$$

$$C = 0,413 \text{ Дж/К}.$$

3. Определение величины константы ядра:

$$\Phi = \frac{C}{S_{об}}; \quad \Phi = \frac{0,413 \cdot 10^3}{0,080};$$

$$\Phi = 51,63 \cdot 10^3 \text{ Дж/м}^2\cdot\text{К}.$$

4. Определение темпа регулярного охлаждения:

$$m = \frac{\ln \Delta T_1 - \ln \Delta T_2}{\Delta t};$$

$$m = \frac{0,405}{4091};$$

$$m = 0,99 \cdot 10^{-4} \text{ с}^{-1}.$$

5. Определение суммарного теплового сопротивления:

$$R_{сум} = \frac{1}{\Phi(m - BV)},$$

где $B = 0,1 \cdot 10^{-5} \text{ с}^{-1}$ — коэффициент, представляющий собой поправку на рассеивание теплового потока через верхнюю площадку баллона;

$$B = \frac{3C}{3C + C_1};$$

$$C_1 = C_{p1} M_1 + C_{p2} M_2 + C_{p3} M_3,$$

где $C_{p1} = 0,44 \cdot 10^3 \text{ Дж/кг}\cdot\text{К}$ — средняя удельная теплоемкость материалов деталей верха;

$M_1 = 0,15 \text{ кг}$ — масса материалов верха;

$$C_{p1} M_1 = 0,066 \cdot 10^3 \text{ Дж/К};$$

$C_{p2} = 1,38 \text{ Дж/кг}\cdot\text{К}$ — средняя удельная теплоемкость материалов деталей низа;

$M_2 = 0,3 \text{ кг}$ — масса деталей низа;

$$C_{p2} M_2 = 0,414 \cdot 10^3 \text{ Дж/К};$$

$C_{p3} = 0,6 \text{ Дж/кг}\cdot\text{К}$ — средняя удельная теплоемкость верхней площадки баллона;

$M_3 = 0,025 \text{ кг}$ — масса верхней площадки;

$$C_{p_3 M_3} = 0,015 \cdot 10^3 \text{ Дж/К}; \quad C_1 = 0,066 \cdot 10^3 + 0,414 \cdot 10^3 + 0,015 \cdot 10^3;$$

$$C_1 = 0,495 \cdot 10^3 \text{ Дж/К};$$

$$B = \frac{3 \cdot 4,13 \cdot 10^3}{3 \cdot 4,13 \cdot 10^3 + 0,495 \cdot 10^3}.$$

Коэффициент B вычислен и изменяется от 0,95 до 0,99

$$P_{\text{сум}} = \frac{1}{51,63 \cdot 10^3 (0,99 \cdot 10^{-4} - 0,96 \cdot 0,1 \cdot 10^{-5})}.$$

$$P_{\text{сум}} = 0,20 \text{ м}^2 \cdot \text{К/Вт}.$$

ПРИЛОЖЕНИЕ 2
Справочное

ТАБЛИЦЫ ЗНАЧЕНИЙ ОТДЕЛЬНЫХ ПОКАЗАТЕЛЕЙ

Мужская обувь, фасон колодки 5А, размер 270

Таблица 1

Наименование показателя	Значение показателя для полноты		
	11	12	13
Теплоемкость ядра C , Дж/К	$3,96 \cdot 10^3$	$4,13 \cdot 10^3$	$4,26 \cdot 10^3$
Общая площадь обуви $S_{\text{об}}$, м ²	0,0787	0,080	0,082
Константа ядра Φ , Дж/м ² ·К	$50,32 \cdot 10^3$	$51,63 \cdot 10^3$	$51,95 \cdot 10^3$

Женская обувь, размер 240, 8-я полнота

Таблица 2

Наименование показателя	Значение показателя
Теплоемкость ядра C , Дж/К	$2,52 \cdot 10^3$
Общая площадь обуви $S_{\text{об}}$, м ²	0,0605
Константа ядра Φ , Дж/м ² ·К	$41,64 \cdot 10^3$

ФОРМА ЗАПИСИ
результатов испытания теплового сопротивления
обуви ($R_{\text{сум}}$)

Вид и род обуви, основные материалы	Температура окружающего воздуха, К	t , с	m , с ⁻¹	$R_{\text{сум}}$, м ² ·К/Вт

Редактор *Л.В. Коретникова*
Технический редактор *О.Н. Власова*
Корректор *Е.Д. Дульнева*
Компьютерная верстка *Л.А. Круговой*

Изд. лиц. № 02354 от 14.07.2000. Сдано в набор 20.06.2003. Подписано в печать 14.07.2003. Усл. печ. л. 0,93.
Уч.-изд. л. 0,67. Тираж 81 экз. С 11216. Зак. 196.

ИПК Издательство стандартов, 107076 Москва, Колодезный пер., 14.
<http://www.standards.ru> e-mail: info@standards.ru
Набрано и отпечатано в ИПК Издательство стандартов