

**ГОСУДАРСТВЕННЫЙ СТАНДАРТ СОЮЗА ССР****БАШМАК С РЕЗИНОВЫМ  
НАКОНЕЧНИКОМ ФОРМОВОЧНЫЙ****Конструкция**

Moulding shoe with rubber tip. Design

**ГОСТ  
11783—74\*****Взамен  
ГОСТ 11783—66**

ОКП 39 6401

Утвержден постановлением Государственного комитета стандартов Совета Министров СССР от 29 марта 1974 г. № 734. Срок введения установлен с 01.07.75

Проверен в 1985 г.

Настоящий стандарт распространяется на формовочные башмаки с резиновым наконечником к пневматическим трамбовкам, применяемые для изготовления песчаных литейных форм и стержней ручным способом.

Требования пп. 1—2.1; 2.3; 3.1 настоящего стандарта являются обязательными, другие требования — рекомендуемыми.

**(Измененная редакция, Изм. № 3).**

**1. КОНСТРУКЦИЯ И РАЗМЕРЫ БАШМАКА  
С РЕЗИНОВЫМ НАКОНЕЧНИКОМ**

1.1. Конструкция и размеры башмаков с резиновым наконечником должны соответствовать указанным на черт. 1 и в табл. 1.

1.2. Технические условия — по ГОСТ 11801—74

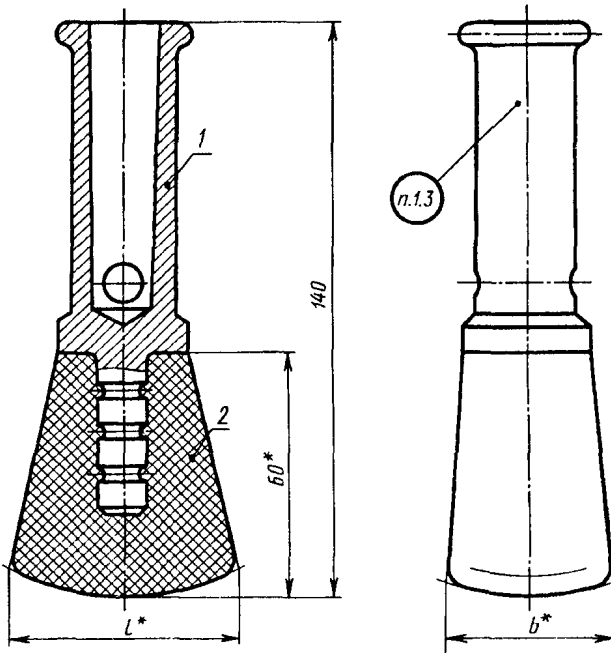
1.1, 1.2. **(Измененная редакция, Изм. № 2).**

1.3. Маркировать: обозначение башмака и товарный знак предприятия-изготовителя

**Издание официальное****Перепечатка воспрещена**

★

\* Переиздание (январь 1997 г.) с Изменениями № 1, 2, 3, утвержденными в августе 1980 г., июне 1985 г., мае 1992 г. (ИУС № 11—80, 9—85, 8—92)



\* Размеры для справок.

Черт. 1

Таблица 1

Размеры в мм

Обозначение башмаков	$l$	$b$	Масса, кг (для справок)	Поз.1 Башмак Кол. 1
				Обозначение детали
Г002.297325.003	60	32	0,20	Г002.297325.003—01
Г002.297325.004	80	40	0,28	
Г002.297325.005	100	60	0,35	

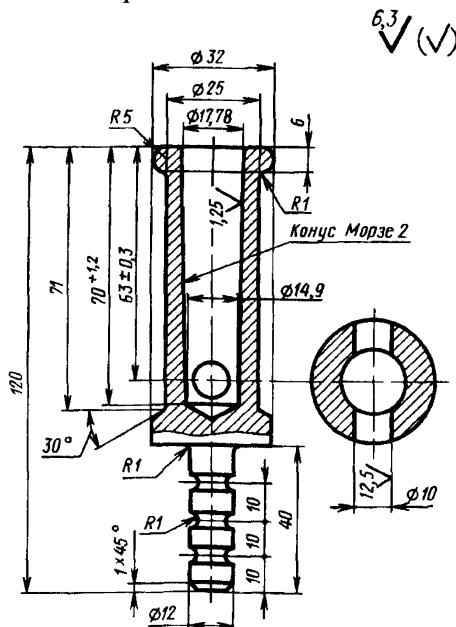
Обозначение башмаков	Поз 1 Наконечник Кол 1
	Обозначение деталей
Г002 297325 003	Г002 297325 003—02
Г002 297325 004	Г002 297325 004—02
Г002 297325 005	Г002 297325 005—02

Пример условного обозначения башмака с резиновым наконечником  $l = 60$  мм:

Башмак Г002 297325 003 ГОСТ 11783—74

## 2. КОНСТРУКЦИЯ И РАЗМЕРЫ БАШМАКА

2.1 Конструкция и размеры башмака (поз 1) должны соответствовать указанным на черт. 2



Масса — не более 0,13 кг (для справок)  
Черт. 2

Условное обозначение башмака:

*Башмак Г002.297325.003—01 ГОСТ 11783—74*

(Измененная редакция, Изм. № 1, 2, 3).

2.2. Материал — сталь марки 45 по ГОСТ 1050—88.

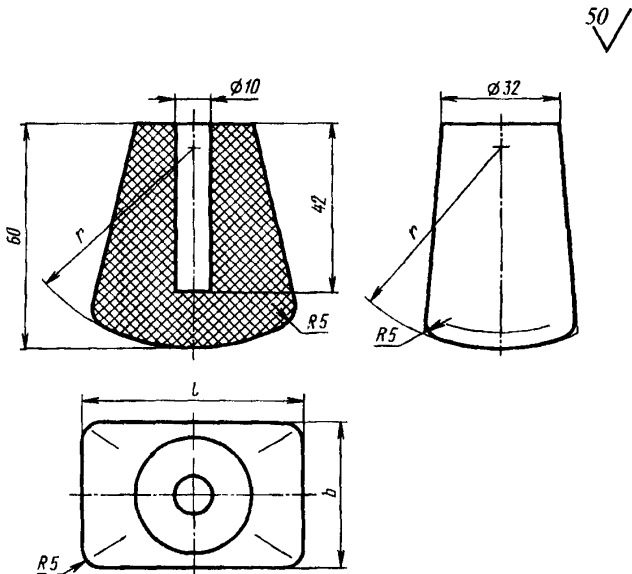
2.3. Неуказанные предельные отклонения размеров: отверстий —

по Н14, валов — по h14, остальных — по  $\pm \frac{IT14}{2}$

(Измененная редакция, Изм. № 1).

### 3. КОНСТРУКЦИЯ И РАЗМЕРЫ НАКОНЕЧНИКА

3.1. Конструкция и размеры наконечника (поз. 2) должны соответствовать указанным на черт. 3 и в табл. 2.



Черт. 3

Размеры в мм

Обозначение наконечников	<i>l</i>	<i>b</i>	<i>r</i>	Масса, кг, не более (для справок)
Г002.297325.003—02	60	32	60	0,07
Г002.297325.004—02	80	40	80	0,15
Г002.297325.005—02	100	60	100	0,22

Пример условного обозначения наконечника  
*l* = 60 мм:

*Наконечник Г002.297325.003—02 ГОСТ 11783—74*

3.2. Материал — пластина 2Ф-1-МБС-Т-60 ГОСТ 7338—90.

3.1, 3.2. (Измененная редакция, Изм. № 3).