

**КОРПУСА ПОДШИПНИКОВ СКОЛЬЖЕНИЯ  
ФЛАНЦЕВЫЕ С ДВУМЯ КРЕПЕЖНЫМИ  
ОТВЕРСТИЯМИ****Конструкция и размеры**

Plain bearings flange bearing blocks  
with two bolt holes. Design and dimensions

**ГОСТ****11522—82****Взамен****ГОСТ 11522—63**

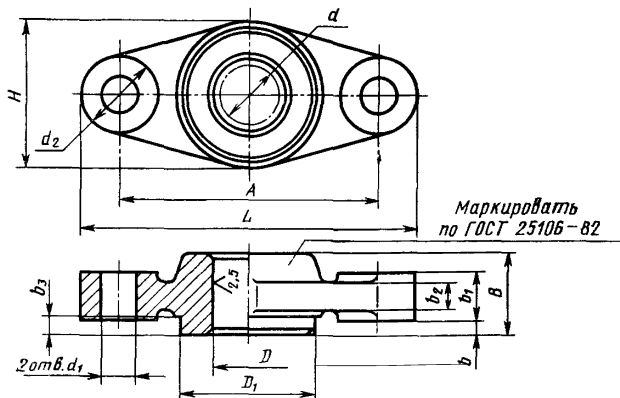
ОКП 418000

Постановлением Государственного комитета СССР по стандартам от 26 января 1982 г. № 273 срок введения установлен

**с 01.07.83**

1. Настоящий стандарт распространяется на фланцевые корпуса подшипников скольжения с двумя крепежными отверстиями, применяемые с втулками по ГОСТ 11525—82.

2. Конструкция и размеры корпусов должны соответствовать указанным на чертеже и в таблице.



Издание официальное

Перепечатка воспрещена



Переиздание. Апрель 1994 г.

мм

Обозначение корпуса	Диаметр вала $d$	$D$ (пред. откл. по Н8)	$D_1$ (пред. откл. по h9)	$A$	$L$	$H$	$B$	$b$	$b_1$	$b_2$	$b_3$	$d_1$	$d_2$
12	12	18	40	67	87	45	20	5	12	10	6	9	20
14	14	20											
16	16	22	45	80	105	50	25	6	14	12	7	11	25
18	18	24											
20	20	26	53	85	110	58	32	7	18	14	8	13	25
22	22	28											
25	25	32	67	105	130	71	40	10	20	14	11	13	25
28	28	36											
32	32	40	75	130	165	80	50	14	23	18	15	17	35
35	35	45											
40	40	50	85	140	180	95	63	22	25	18	23	22	40
45	45	55											
50	50	60	90	150	190	100	80	25	30	22	26	23	45
55	55	65											
63	63	73	110	180	225	120	100	30	30	22	31	23	45
70	70	85											
80	80	95	140	210	255	150	125	34	32	24	35	23	45

Пример условного обозначения корпуса подшипника с  $d=32$  мм:

*Корпус 32 ГОСТ 11522—82*

3. Технические требования — по ГОСТ 11522—82.

4. Размеры и шероховатость поверхностей конструктивных элементов корпусов — по приложению к настоящему стандарту.

*ПРИЛОЖЕНИЕ*  
*Рекомендуемое*

**Размеры и шероховатость поверхностей конструктивных элементов корпусов**

