



ЗАМЕНЕН
11516-94
(Указ, 1997)

ГОСУДАРСТВЕННЫЙ СТАНДАРТ
СОЮЗА ССР

**ИНСТРУМЕНТ СЛЕСАРНО-МОНТАЖНЫЙ
С ИЗОЛИРУЮЩИМИ РУКОЯТКАМИ
ДЛЯ РАБОТЫ В ЭЛЕКТРОУСТАНОВКАХ
НАПРЯЖЕНИЕМ ДО 1000 В**

ОБЩИЕ ТЕХНИЧЕСКИЕ УСЛОВИЯ

ГОСТ 11516—79

[МЭК 900—87]

Издание официальное

Е

ГОСУДАРСТВЕННЫЙ КОМИТЕТ СССР ПО СТАНДАРТАМ
Москва

**ИНСТРУМЕНТ СЛЕСАРНО-МОНТАЖНЫЙ
С ИЗОЛИРУЮЩИМИ РУКОЯТКАМИ ДЛЯ РАБОТЫ
В ЭЛЕКТРОУСТАНОВКАХ НАПРЯЖЕНИЕМ
ДО 1000 В****ГОСТ****Общие технические условия****11516—79****Erecting fitter's tools with insulating handles for
electrical plants of voltage up to 1000 V.
General specifications****(МЭК 900—87)****Срок действия с 01.01.80
до 01.01.92****Несоблюдение стандарта преследуется по закону**

Настоящий стандарт распространяется на инструмент слесарно-монтажный с изолирующими рукоятками климатического исполнения У, категорий размещения 1 — 3 по ГОСТ 15150, предназначенный для работы в электроустановках напряжением до 1000 В, следующих видов:

- ключи гаечные односторонние (всех видов);
- ключи гаечные разводные;
- ключи-клещи;
- ключи трещеточные;
- плоскогубцы (всех видов);
- пассатижи (всех видов);
- кусачки торцовые;
- кусачки боковые;
- монтерские ножи (нескладные);
- ножницы для резки проводов, кабелей;
- отвертки.

Стандарт не распространяется на инструмент, предназначенный для работы в среде, разрушающей металл, изоляцию, насыщенную электропроводящей пылью, водяными парами.

Настоящий стандарт распространяется на инструмент слесарно-монтажный с изолирующими рукоятками, изготовляемый для нужд народного хозяйства и для экспорта.

(Измененная редакция, Изм. № 2).

1. ТЕХНИЧЕСКИЕ ТРЕБОВАНИЯ

1.1. Изолирующие рукоятки должны изготавливаться в соответствии с требованиями настоящего стандарта по технической документации, утвержденной в установленном порядке.

1.2. Инструмент с изолирующими рукоятками должен быть предназначен для эксплуатации в следующих условиях: нижнее значение температуры — минус 40°C, верхнее значение — плюс 40°C, относительная влажность воздуха не должна быть выше 80% при 25°C.

1.3. Изолирующие рукоятки должны быть выполнены в виде диэлектрических чехлов, насаживаемых на ручки инструмента и стержни отверток, или в виде неснимаемого покрытия.

1.4. Соединение изолирующих рукояток с ручками инструмента и изоляцией стержней отверток должно быть прочным, исключающим возможность их взаимного продольного перемещения и проворачивания при работе.

(Измененная редакция, Изм. № 2).

1.5. Форма и рифление поверхности изолирующих рукояток должны обеспечивать удобство пользования инструментом.

1.6. Изоляция должна покрывать всю рукоятку и быть длиной не менее 100 мм до середины упора.

1.7. Толщина изоляции рукояток и изоляции стержней отверток должна обеспечивать электрическую и механическую прочность согласно требованиям пп. 1.10 и 1.12.

Толщина изоляции стержней отверток должна быть не более 1 мм.

1.8. Изоляция стержней отверток должна оканчиваться на расстоянии не более 10 мм от конца лезвия отвертки.

1.9. Изолирующие рукоятки инструмента как на поверхности, так и в толще изоляции не должны иметь раковин, сколов, вздутий, трещин и других дефектов, которые приводят к ухудшению внешнего вида и снижению механической и электрической прочности.

(Измененная редакция, Изм. № 2).

1.10. Материал, из которого изготавливаются изолирующие рукоятки инструмента и изоляции стержней отверток, должен по своим физико-механическим показателям удовлетворять следующим требованиям:

водопоглощение за 30 сут. — 0,03—0,04%;

теплостойкость по Мартенсу — не ниже плюс 45°C;

морозостойкость — не выше минус 45°C;

электрическая прочность при плюс (20 ± 5)°C:

не менее 10 кВ/мм для толщины 1 мм и более;

не менее 14 кВ/мм для толщины 0,7—0,8 мм;

не менее 20 кВ/мм для толщины 0,64—0,6 мм;

не менее 35 кВ/мм для толщины 0,3 мм.

1.11. При воздействии на изолирующие рукоятки инструмента и изоляцию стержней отверток механической нагрузки, воды, масла, бензина, низких и высоких температур не должно быть видимых деформаций, ухудшения механической прочности соединения изоляции с поверхностью инструмента и электрической прочности изоляции.

1.12. После изготовления изолирующие рукоятки и изоляция стержней отверток вместе с инструментом должны выдерживать в течение 1 мин напряжение 6000 В переменного тока частотой 50 Гц без пробоя и перекрытий.

2. ПРАВИЛА ПРИЕМКИ

2.1. Для проверки соответствия изоляции инструмента требованиям настоящего стандарта предприятие-изготовитель должно проводить приемо-сдаточные, типовые и периодические испытания.

Определение видов испытаний — по ГОСТ 16504.

(Измененная редакция, Изм. № 1).

2.2. Приемо-сдаточным испытаниям на соответствие требованиям пп. 1.8; 1.9 (на поверхности); 1.12 и 4.1 подвергаются каждый инструмент вместе с изоляцией (далее инструмент), а на соответствие требованиям пп. 1.4; 1.6; 1.9 (в толще); 1.11 (механическая прочность) — выборочно, количество испытываемых инструментов по таблице:

Количество инструментов в партии	Количество испытываемых инструментов из партии	Допустимое число дефектных инструментов на партию	Число дефектных инструментов, при котором вся партия бракуется
2—15	2	0	1
16—25	3	0	1
26—90	5	0	1
91—150	8	0	1
151—500	13	1	2
501—1200	20	1	2
1201—10000	32	2	3

(Измененная редакция, Изм. № 2).

2.3. При неудовлетворительных результатах испытаний хотя бы по одному из показателей, проводят повторные испытания удвоенного количества инструментов той же партии.

Результаты повторных испытаний являются окончательными.

Результаты испытаний распространяются на всю партию.

2.4. Периодические испытания инструментов должны проводиться в соответствии с требованиями ГОСТ 26810.

2.5. Типовые испытания должны проводиться не менее чем на трех образцах каждого вида.

2.4; 2.5. (Измененная редакция, Изм. № 2).

2.6. При периодических и типовых испытаниях должны проверяться все параметры и характеристики, установленные настоящим стандартом.

2.7. Результаты периодических и типовых испытаний должны быть оформлены в виде протокола. По требованию потребителя предприятие-изготовитель должно предъявлять протоколы испытаний.

3. МЕТОДЫ ИСПЫТАНИЙ

3.1. Проверку инструментов по п. 1.4 проводят согласно Приложению к настоящему стандарту, по п. 1.5 методом опробования вручную, по пп. 1.9 (на поверхности), 4.1 и 5.2 — внешним осмотром, по пп. 1.6, 1.7, 1.8 и 5.1 — мерительным инструментом, обеспечивающим точность измерения до $\pm 0,1$ мм.

(Измененная редакция, Изм. № 2).

3.2. Проверку инструмента на механическую прочность (п. 1.11) проводят при температуре окружающего воздуха плюс $(20 \pm 5)^\circ\text{C}$ путем трехкратного сбрасывания инструмента с высоты 2 м на твердое основание (металлическую или бетонную плиту) рукой вниз.

После испытаний производят осмотр изоляции и при отсутствии в ней видимых трещин и сколов испытывают ее повышенным напряжением по п. 1.12.

(Измененная редакция, Изм. № 1).

3.3. Проверку изолирующих рукояток на хрупкость (п. 1.11) проводят путем помещения инструмента в камеру холода температурой минус 45°C на 1 ч и последующего его сбрасывания с высоты 2 м на твердое основание рукой вниз.

При отсутствии повреждений (трещин, сколов) испытуемый инструмент подвергают испытанию повышенным напряжением по п. 1.12.

3.4. Испытание на влагустойчивость (п. 1.11) проводят путем погружения инструмента на 24 ч в дистиллированную воду температурой плюс $(20 \pm 5)^\circ\text{C}$, после чего его осматривают; при отсутствии на рукоятках повреждений инструмент подвергают испытанию повышенным напряжением по п. 1.12.

3.5. Проверку стойкости изоляции к изменениям температуры (п. 1.11) проводят путем трехкратного нагрева до температуры плюс 45°C с выдержкой 30 мин и резкого охлаждения до температуры минус 45°C с выдержкой 30 мин, после чего, при отсутствии на рукоятках повреждений, инструмент подвергают испытанию повышенным напряжением по п. 1.12.

3.6. Испытание на масло- и бензостойкость проводят путем выдерживания изолирующих рукояток в течение 24 ч в минеральном масле и в бензине температурой плюс 20°C.

По истечении указанного времени инструмент подвергают осмотру и при отсутствии на них повреждений испытывают повышенным напряжением по п. 1.12.

3.7. Для испытания повышенным напряжением (п. 1.12) инструмент, предварительно очищенный от грязи и жиров, погружают в ванну с водой температурой $(20 \pm 5)^\circ\text{C}$ (из водопроводной сети), так, чтобы вода не доходила до края изоляции на 10 мм.

Один вывод испытательного трансформатора присоединяют к металлической части инструмента, а второй — к ванне с водой. Второй вывод трансформатора заземляют.

Испытательное напряжение следует повышать плавно с нуля или со значения, не превышающего номинальное рабочее напряжение, до испытательного со скоростью, допускающей, возможность отсчета показаний вольтметра, но не менее 100 В/с.

Изоляцию выдерживают под воздействием испытательного напряжения в течение 1 мин, затем напряжение снижают до нуля, или до значения, не превышающего номинальное рабочее, после чего испытательную установку отключают.

Инструмент считают выдержавшим испытание на электрическую прочность, если во время испытания отсутствовали пробой или поверхностный разряд.

4. МАРКИРОВКА, УПАКОВКА, ТРАНСПОРТИРОВАНИЕ И ХРАНЕНИЕ

4.1. Каждый инструмент должен иметь маркировку, содержащую:

- а) наименование или товарный знак предприятия-изготовителя на металлической или изолирующей части инструмента;
- б) наибольшее рабочее напряжение: 1000 В (1000 — для экспорта);
- в) цена (для розничной продажи);
- г) «Made in URSS» — для экспорта.

При комплектовании инструментов в наборы цену на каждом изделии не наносят.

4.2. Инструмент должен иметь временную противокоррозионную защиту по ГОСТ 9.014 и упаковываться в потребительскую тару, включающую внутреннюю упаковку и (или) групповую тару.

Внутренняя упаковка устанавливается в соответствии с ГОСТ 9.014 для категории условий хранения 2 по ГОСТ 15150 в нормативно-технической документации на конкретные виды инструментов.

Инструмент, предназначенный для розничной продажи, упаковывают в индивидуальную потребительскую тару (футляры, коробки, пеналы, чехлы и т. п.).

4.1; 4.2. (Измененная редакция, Изм. № 2).

4.3—4.10. (Исключены, Изм. № 2).

4.11. Транспортирование и хранение инструментов — по ГОСТ 18088 для группы условий хранения 2 по ГОСТ 15150.

Остальные требования к транспортной и потребительской таре — по ГОСТ 18088.

(Измененная редакция, Изм. № 2).

5. ТРЕБОВАНИЯ БЕЗОПАСНОСТИ

5.1. Изолирующие рукоятки должны иметь со стороны рабочего органа упоры, которые предотвращали бы соскальзывание пальцев руки работающего на неизолированную часть инструмента.

Упор должен быть высотой не менее 10 мм и толщиной не менее 3 мм и не должен иметь острых кромок и граней.

Примечания:

1. Изоляция стержней отверток не должна иметь упоров.

2. Высота упора ручек отвертки должна быть не менее 5 мм.

3. Допускается выполнять упоры на рукоятках односторонних и разводных гаечных ключей высотой менее 10 мм.

5.2. На боковой поверхности изолирующих рукояток инструментов должно быть нанесено рифление, а на рукоятках отверток выполнены продольные углубления или выступы.

5.3. Эксплуатация изделий должна производиться в соответствии с «Правилами применения и испытания средств защиты, используемых в электроустановках», утвержденными Министерством энергетики и электрификации СССР.

(Измененная редакция, Изм. № 1).

6. ГАРАНТИИ ИЗГОТОВИТЕЛЯ

6.1. Изготовитель должен гарантировать соответствие изделий требованиям настоящего стандарта при соблюдении условий применения (эксплуатации), транспортирования и хранения.

6.2. Гарантийный срок эксплуатации — 6 месяцев со дня продажи через розничную торговую сеть, а для вне рыночного потребления — со дня получения инструмента потребителем.

**МЕТОДИКА ПРОВЕДЕНИЯ ИСПЫТАНИЯ ПРОЧНОСТИ СОЕДИНЕНИЯ
ИЗОЛИРУЮЩЕГО ПОКРЫТИЯ С МЕТАЛЛИЧЕСКОЙ ЧАСТЬЮ
ИНСТРУМЕНТА**

1. Условия проведения испытания

Инструменты выдерживают до испытания в сушильной камере с естественной вентиляцией при температуре $70^{\circ}\pm 2^{\circ}\text{C}$ в течение 168 ч.

Испытания должны проводиться между третьей и пятой минутами после извлечения инструментов из камеры при температуре окружающей среды $18\text{--}28^{\circ}\text{C}$ и относительной влажности $45\text{--}75\%$.

**2. Испытание прочности соединения изоляции с рабочей
частью инструмента**

Данное испытание проводят на следующих инструментах:

ключи;

плоские ключи;

сборные инструменты (кроме вставок-отверток).

Испытание проводят одним из двух методов — А или Б, черт. 1 и 2.

Метод А, черт. 1.

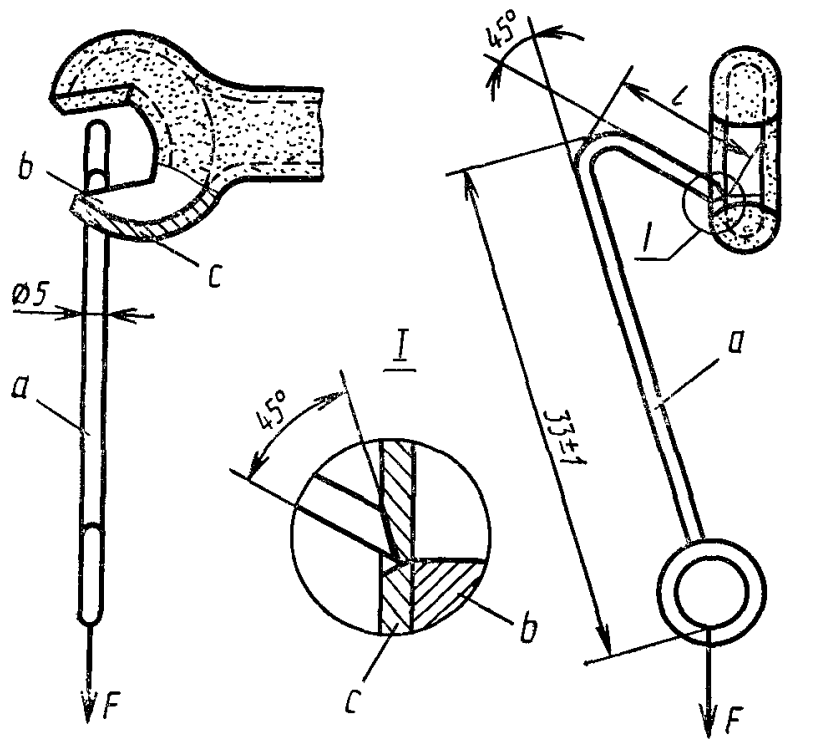
Крюк с шириной режущей кромкой 5 мм размещают на рабочей части инструмента так, чтобы он не касался проводящей части. Вдоль линии разделения изоляция — инструмент прикладывают силу F , равную 50Н в течение 3 мин.

Метод Б, черт. 2.

Приспособление, имеющее две режущие кромки по 5 мм каждая, размещают на рабочей части инструмента так, чтобы оно не касалось проводящей части.

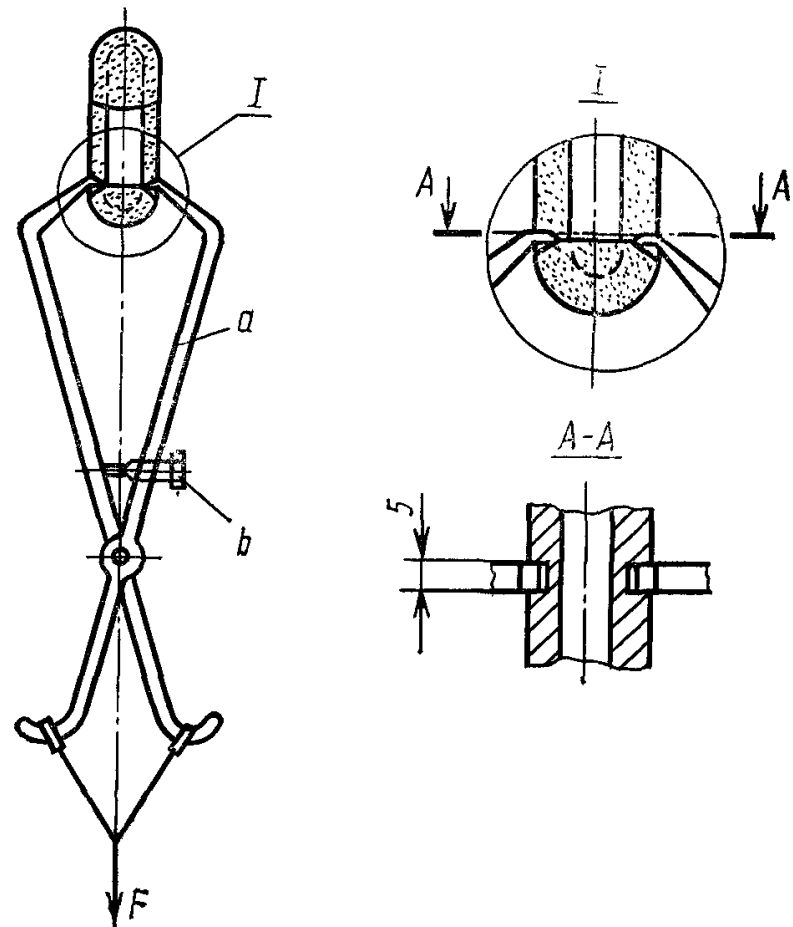
Вдоль линии разделения изоляция-инструмент прикладывают силу F , равную 100Н в течение 3 мин.

Испытание считается успешным, если изоляционное покрытие не отстает от металлической части инструмента более чем на 3 мм по сравнению с исходным состоянием и на изоляции нет трещин и разрывов.



a—крюк (его длина зависит от размеров инструмента); *b*—проводящие части; *c*—изолирующее покрытие; *l*—длина изогнутой части крюка

Черт. 1



a—деталь; *b*—регулирующее устройство

Черт. 2

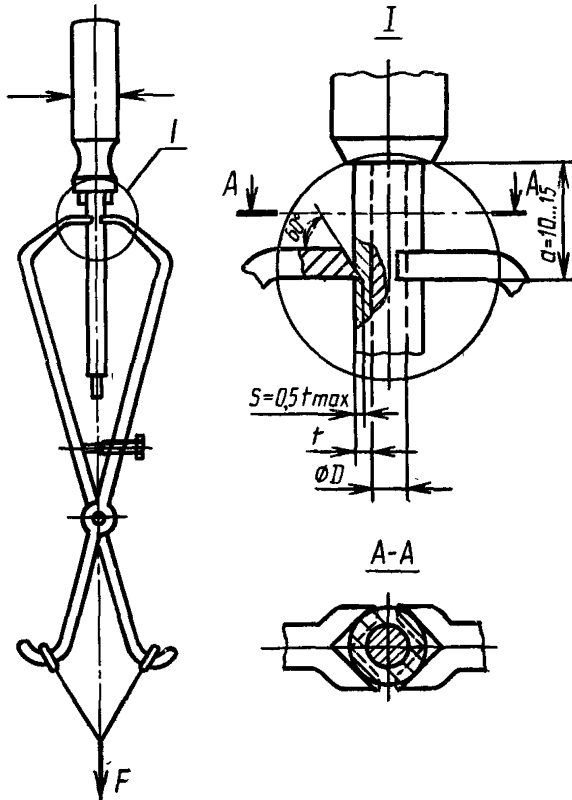
3. Испытание прочности соединения изолирующего покрытия со стержнем отвертки

Испытание проводят с помощью приспособления, изображенного на черт. 3. Глубина проникновения режущей кромки испытательного устройства в изолирующее покрытие не превышает 50% его толщины. Режущие кромки должны врезаться в изоляцию стержня отвертки на 10—15 мм ниже места соединения стержня с ручкой.

Если режущая кромка скользит по изоляции, разрешается процарапать бороздку до 50% толщины изолирующего покрытия стержня.

Силу F в Н, равную 35-кратному размеру диаметра стержня отвертки или ее поперечного сечения в самом широком месте, выраженном в мм, прикладывают вдоль оси стержня в течение 1 мин.

Испытание считается успешным, если изолирующее покрытие не отстает от проводящей части стержня более чем на 3 мм по сравнению с исходным положением, и на изоляции нет трещин и разрывов.

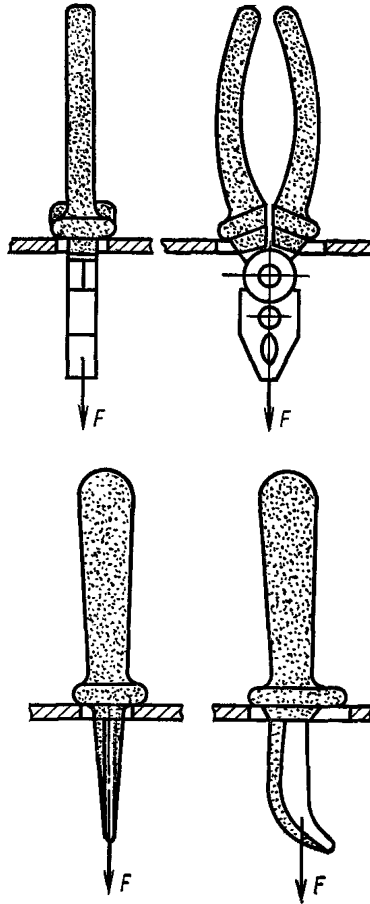


s —глубина проникновения ($s=0,5 t_{max}$); t —толщина изолирующего покрытия; F —прилагаемая сила; a —расстояние между точками приложения режущей кромки приспособления и соединения рукоятки со стержнем

Черт. 3

4. Испытание прочности соединения изоляции со сборным инструментом

Испытание проводят на инструментах для снятия изоляции, ножах для разделки кабеля, ножницах и ножах для резки провода способом, изображенным на черт. 4.



Черт. 4

В течение 3 мин к инструменту прикладывают силу F , равную 500 Н.

Испытание считается успешным, если ручки не отделяются от металлической части инструмента, а упоры на ручках не отсоединяются от них.

Примечание. Деформация изолирующего покрытия не считается дефектом.

ИНФОРМАЦИОННЫЕ ДАННЫЕ

1. РАЗРАБОТАН И ВНЕСЕН Министерством энергетики и электрификации СССР

ИСПОЛНИТЕЛЬ

З. И. Кобзева

2. УТВЕРЖДЕН И ВВЕДЕН В ДЕЙСТВИЕ Постановлением Государственного комитета СССР по стандартам от 09.02.79 № 511

3. Стандарт полностью соответствует международному стандарту МЭК 900—87

4. ВЗАМЕН ГОСТ 11516—73.

5. ССЫЛОЧНЫЕ НОРМАТИВНО-ТЕХНИЧЕСКИЕ ДОКУМЕНТЫ

Обозначение НТД, на который дана ссылка	Номер пункта
ГОСТ 9.014—78	4.2.
ГОСТ 15150—69	Вводная часть, 4.2, 4.11
ГОСТ 16504—81	2.1
ГОСТ 18088—83	4.11
ГОСТ 26810—86	2.4

6. ПЕРЕИЗДАНИЕ [октябрь 1989 г.] с Изменениями № 1 и 2, утвержденными в октябре 1984 г., в июле 1989 г. [ИУС 1—85, ИУС 11—89]

Срок действия продлен до 01.01.92 [Постановление Госстандарта СССР от 07.07.89 № 2356]

Редактор *А. Л. Владимиров*
Технический редактор *Э. В. Митяй*
Корректор *Л. В. Сницарчук*

Сдано в наб. 29.08.89 Подп. в печ. 20.11.89 0,75 усл. п. л. 0,75 усл. кр.-отт 0,70 уч.-изд. л.
Тир. 10 000 Цена 5 к.

Ордена «Знак Почета» Издательство стандартов, 123557, Москва, ГСП,
Новопресненский пер., д. 3.
Вильнюсская типография Издательства стандартов, ул. Даряус и Гирено, 39. Зак. 1937.