

Инструмент кузнечный для ручных и молотовых работ  
КЛЕЩИ ВСПОМОГАТЕЛЬНЫЕ ДЛЯ ЗАГОТОВОК  
ПРЯМОУГОЛЬНЫХ

ГОСТ  
11394—75\*

Конструкция и размеры

Blacksmith's hand and hammer tools.  
Auxiliary pliers for rectangular bars.  
Design and dimensions

Взамен  
ГОСТ 11394—65

ОКП 39 6910

Постановлением Государственного комитета стандартов Совета Министров СССР  
от 28 ноября 1975 г. № 3679 срок введения установлен

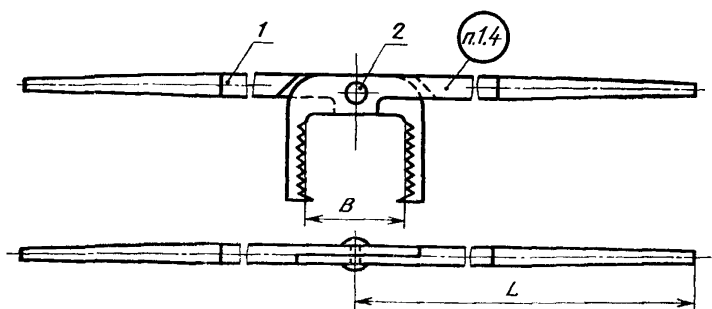
с 01.01.77

Проверен в 1982 г.

Несоблюдение стандарта преследуется по закону

1. КОНСТРУКЦИЯ И РАЗМЕРЫ ВСПОМОГАТЕЛЬНЫХ КЛЕЩЕЙ  
ДЛЯ ПРЯМОУГОЛЬНЫХ ЗАГОТОВОК

1.1. Конструкция и размеры вспомогательных клещей для прямоугольных заготовок должны соответствовать указанным на черт. 1 и в табл. 1.



Черт. 1

Издание официальное

Перепечатка воспрещена

★

\* Переиздание (ноябрь 1986 г.) с Изменением № 1, утвержденным в мае 1982  
Пост. № 2099 от 26.05.82 г. (ИУС 9—82)

Таблица 1

Размеры в мм

Обозначение клещей	Применяе- мость	В	L	Масса, кг, не более	Поз. 1. Клещевина Кол. 2	Поз. 2. Заклепка по ГОСТ 10299—80 Кол. 1
					Обозначения	
1200-1801		120	800	5,02	1200-1801/001	12×36
1200-1802		140		5,94	1200-1802/001	12×38
1200-1803		160	850	6,74	1200-1803/001	16×45
1200-1804		180	900	6,96	1200-1804/001	
1200-1805		200	950	11,46	1200-1805/001	16×48
1200-1806		250	1000	13,22	1200-1806/001	16×50
1200-1807		280	1060	14,14	1200-1807/001	
1200-1808		300	1120	16,30	1200-1808/001	20×55

Пример условного обозначения вспомогательных  
клещей для прямоугольных заготовок  $B=120$  мм:

Клещи 1200-1801 ГОСТ 11394—75

(Измененная редакция, Изм. № 1).

1.2. Материал заклепки — сталь марки 15 по ГОСТ 1050—74.

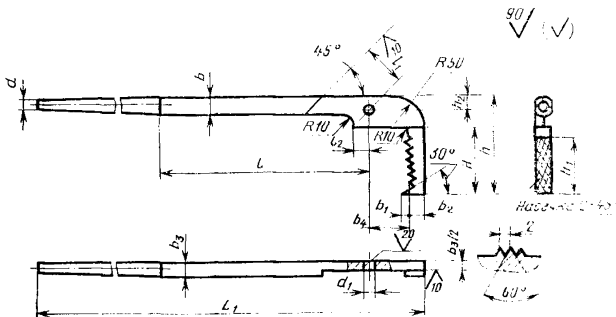
1.3. Технические условия — по ГОСТ 11435—75.

(Измененная редакция, Изм. № 1).

1.4. Маркировать: условное обозначение клещей без наименования и товарный знак предприятия-изготовителя.

## 2. КОНСТРУКЦИЯ И РАЗМЕРЫ КЛЕЩЕВИНЫ (поз. 1)

2.1 Конструкция и размеры клещевинны должны соответствовать указанным на черт. 2 и в табл. 2.



Черт. 2

Размеры в мм

Обозначение клещевины	<i>b</i>	<i>b</i> <sub>1</sub>	<i>b</i> <sub>2</sub>	<i>b</i> <sub>3</sub>	<i>b</i> <sub>4</sub>	<i>H</i>	<i>h</i>	<i>h</i> <sub>1</sub>	<i>h</i> <sub>2</sub>	<i>L</i>	<i>l</i>	<i>l</i> <sub>1</sub>	<i>l</i> <sub>2</sub>
1200-1801/001	25	10	20	16	60	100	150	90	22	880	320	65	22
1200-1802/001				18	70	110	160			890		75	
1200-1803/001	28	15	22	20	80	120	170	100	25	952	360	85	25
1200-1804/001				24	90	130	180			1012		95	
1200-1805/001	26	20	25	22	100	140	200	120	28	1075	400	110	28
1200-1806/001	24			125	160	220	1150			130			
1200-1807/001	40			140	170	240	1225			140		30	
1200-1808/001	42	28	25	150	170	240	150	1298	450	150	30		

Продолжение табл. 2

Размеры в мм

Обозначение клещевины	<i>d</i>	<i>d</i> <sub>1</sub> (пред. откл. по Н17)	Масса, кг, не более
1200-1801/001	16	13	2,49
1200-1802/001			2,95
1200-1803/001	18	17	3,32
1200-1804/001			3,43
1200-1805/001	20	5,68	
1200-1806/001	22	21	6,56
1200-1807/001			7,02
1200-1808/001			8,06

Пример условного обозначения клещевины размером  $B=120$  мм:

Клещевина 1200-1801/001 ГОСТ 11394—75

2.2. Материал — сталь марки 45 по ГОСТ 1050—74.

2.1, 2.2. (Измененная редакция, Изм. № 1).

2.3. Допускаемое отклонение отверстия  $d_1$  в клещевине по продольной оси  $\pm 1$  мм, по поперечной оси  $\pm 0,5$  мм.