



ГОСУДАРСТВЕННЫЕ СТАНДАРТЫ
СОЮЗА ССР

**ИНСТРУМЕНТ КУЗНЕЧНЫЙ
ДЛЯ РУЧНЫХ И МОЛотовЫХ РАБОТ
ГОСТ 11384-75--ГОСТ 11435-75**

Издание официальное

Цена 35 коп.

ГОСУДАРСТВЕННЫЙ КОМИТЕТ СССР ПО СТАНДАРТАМ
Москва

Инструмент кузнечный для ручных и молотовых работ

КЛЕЩИ ПРОДОЛЬНО-ПОПЕРЕЧНЫЕ ПЛОСКИЕ

Конструкция и размеры

Blacksmith's hand and hammer tools.

Flat cross-longitudinal cutting pliers.

Design and dimensions

ГОСТ
11384-75*Взамен
ГОСТ 11384-65

ОКП 39 6910

Постановлением Государственного комитета стандартов Совета Министров СССР от 28 ноября 1975 г. № 3679 срок введения установлен

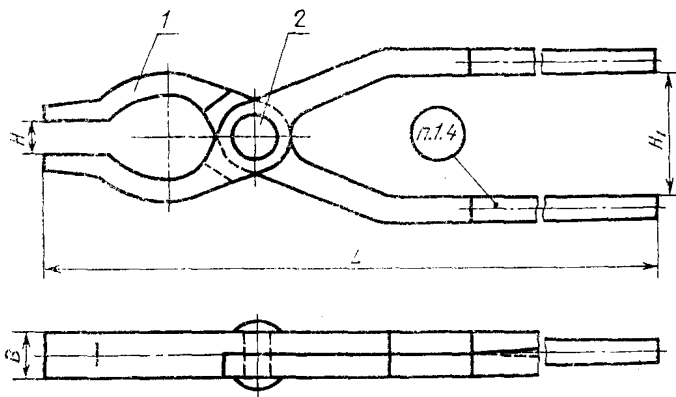
с 01.01.77

Проверен в 1982 г.

Несоблюдение стандарта преследуется по закону

1. КОНСТРУКЦИЯ И РАЗМЕРЫ ПЛОСКИХ ПРОДОЛЬНО-ПОПЕРЕЧНЫХ КЛЕЩЕЙ

1.1. Конструкция и размеры плоских продольно-поперечных клещей должны соответствовать указанным на черт. 1 и в табл. 1.



Черт. 1

Издание официальное

Перепечатка воспрещена

* Периздание (ноябрь 1986 г.) с Изменением № 1, утвержденным в мае 1982 г.;
Пост. № 2097 от 26.05.82 г. (ИУС 9-82)

© Издательство стандартов, 1987

Размеры в мм

| Обозначение клецей | Применяемость | H | H ₁ | L | B | Масса, кг, не более | Поз. 1 | Поз. 2 |
|--------------------|---------------|----|----------------|-----|----|---------------------|---------------|---------------------------|
| | | | | | | | Клещевина | Заклепка по ГОСТ 10299—80 |
| | | | | | | | Кол. 1 | Кол. 1 |
| | | | | | | | Обозначения | |
| 1200-0001 | | 12 | 50 | 630 | 20 | 1,13 | 1200-0001/001 | 10×40 |
| 1200-0002 | | 16 | 55 | | 20 | 1,33 | 1200-0002/001 | |
| 1200-0003 | | 20 | 60 | 710 | 25 | 2,45 | 1200-0003/001 | 12×45 |
| 1200-0004 | | 32 | 70 | 800 | 28 | 3,55 | 1200-0004/001 | 12×48 |

Пример условного обозначения плоских продольно-поперечных клещей размером H=12 мм:

Клещи 1200-0001 ГОСТ 11384—75

(Измененная редакция, Изм. № 1).

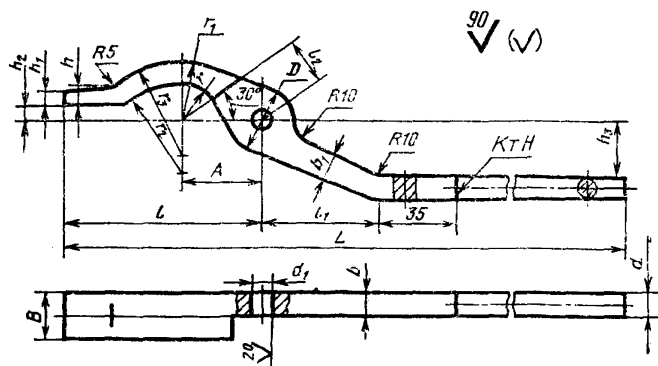
1.2. Материал заклепки — сталь марки 15 по ГОСТ 1050—74.

1.3. Технические условия — по ГОСТ 11435—75.

1.4. Маркировать: условное обозначение клещей без наименования и товарный знак предприятия-изготовителя.

2. КОНСТРУКЦИЯ И РАЗМЕРЫ КЛЕЩЕВИНЫ [поз. 1]

2.1. Конструкция и размеры клещевины должны соответствовать указанным на черт. 2 и в табл. 2.



Черт. 2

Таблица 2

Размеры в мм

| Обозначение клевшины | Применя- емость | h_2 | h_3 | h | h_1 | D | d | d_1 (пред. откл. по Н12) | B | b | b_1 |
|-------------------------|--------------------|-------|-------|-----|-------|-----|-----|-------------------------------------|-----|------|-------|
| 1200-0001/001 | | 6 | 25 | 7 | 5 | 25 | 9 | 11 | 20 | 10,0 | 10 |
| 1200-0002/001 | | 8 | 27,5 | 8 | 6 | 28 | 10 | | | | 12 |
| 1200-0003/001 | | 10 | 30 | 9 | 7 | 32 | 12 | 13 | 25 | 12,5 | 16 |
| 1200-0004/001 | | 16 | 35 | 12 | 10 | 36 | | | | | |

Продолжение табл. 2

Размеры в мм

| Обозначение клевшины | L | l | l_1 | l_2 | A | r | r_1 | r_2 | r_3 | Масса, кг, не более |
|-------------------------|-----|-----|-------|-------|-----|-----|-------|-------|-------|---------------------------|
| 1200-0001/001 | 630 | 70 | 50 | 20 | 32 | 14 | 25 | 26 | 32 | 0,55 |
| 1200-0002/001 | | 90 | 55 | 22 | 36 | 18 | 28 | 42 | 45 | 0,65 |
| 1200-0003/001 | 710 | 110 | 60 | 25 | 40 | 20 | 32 | 45 | 55 | 1,20 |
| 1200-0004/001 | 800 | 160 | 70 | 28 | 55 | 32 | 50 | 90 | 90 | 1,75 |

Пример условного обозначения клевины плоских продольно-поперечных клещей размером $H=6$ мм:

Клевшина 1200-0001/001 ГОСТ 11384—75

2.2. Материал— сталь марки 45 по ГОСТ 1050—74.

2.1, 2.2. (Измененная редакция, Изм. № 1).

2.3. Допускаемое смещение отверстия d_1 в клевины по продольной оси ± 1 мм, по поперечной $+0,5$ мм

Группа Г21

Изменение № 2 ГОСТ 11384—75 Инструмент кузнечный для ручных и молотовых работ. Клещи продольно-поперечные плоские. Конструкция и размеры

Утверждено и введено в действие Постановлением Государственного комитета СССР по стандартам от 17.12.87 № 4596

Дата введения 01.07.88

Пункт 1.1. Таблица 1. Головка. Заменить слова: «Поз. 1. Клещевина Кол. 1» на «Поз. 1 Клещевина Кол. 2»

(ИУС № 3 1988 г.)