

ТОРФ

МЕТОД ОПРЕДЕЛЕНИЯ СТЕПЕНИ РАЗЛОЖЕНИЯ

Издание официальное

ТОРФ

Метод определения степени разложения

Peat. Determination of the disintegration degree

ГОСТ
10650—72

ОКСТУ 0391

Дата введения 01.01.74

Настоящий стандарт распространяется на торф, отобранный из залежи, и устанавливает метод определения степени разложения.

Под степенью разложения торфа понимается процентное содержание в нем бесструктурной массы, включающей наряду с гуминовыми веществами и мелкие частицы негумифицированных остатков.

Стандарт не распространяется на переработанный торф.

Сущность метода заключается в отделении коагулированного гумуса от волокна ситовым анализом в водной среде с формированием объемов осадков центрифугированием и последующим определением степени разложения с помощью графика.

1. АППАРАТУРА, МАТЕРИАЛЫ И РЕАКТИВЫ

Центрифуга электрическая марок ЦЛК-1, ОПН-3 или другой марки, обеспечивающая частоту вращения 1000 мин^{-1} .

Пробиркодержатель для центрифуги (черт. 1 и 2).

Реле времени марки РВУ 1У4.

Пробирки центрифужные большие и малые (черт. 3).

Стакан с ситом (см. черт. 3), сетка № 025 К по ГОСТ 6613.

Пробоотборник с поршнем (черт. 4).

Чашечки фарфоровые № 7, 8 по ГОСТ 9147.

Железо треххлористое 6-водное по ГОСТ 4147, 10 %-ный водный раствор.

Кислота соляная по ГОСТ 3118, раствор 1 моль/дм³.

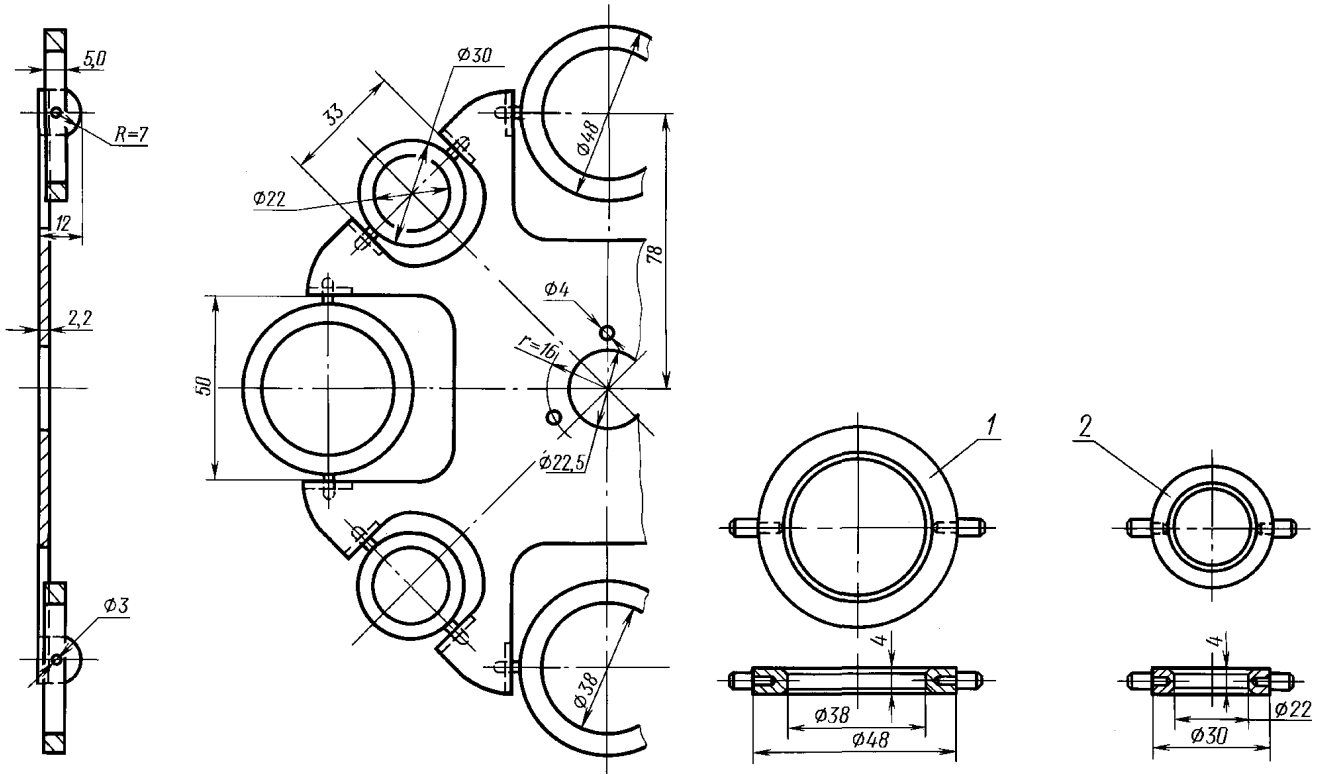
Натр едкий технический по ГОСТ 2263 или натрия гидроокись по ГОСТ 4328, раствор 1 моль/дм³.

Калия гидрат окиси технический по ГОСТ 9285, раствор 1 моль/дм³.

Штатив, капельница, кристаллизатор, груша резиновая, ложка чайная.

(Измененная редакция, Изм. № 1, 2).

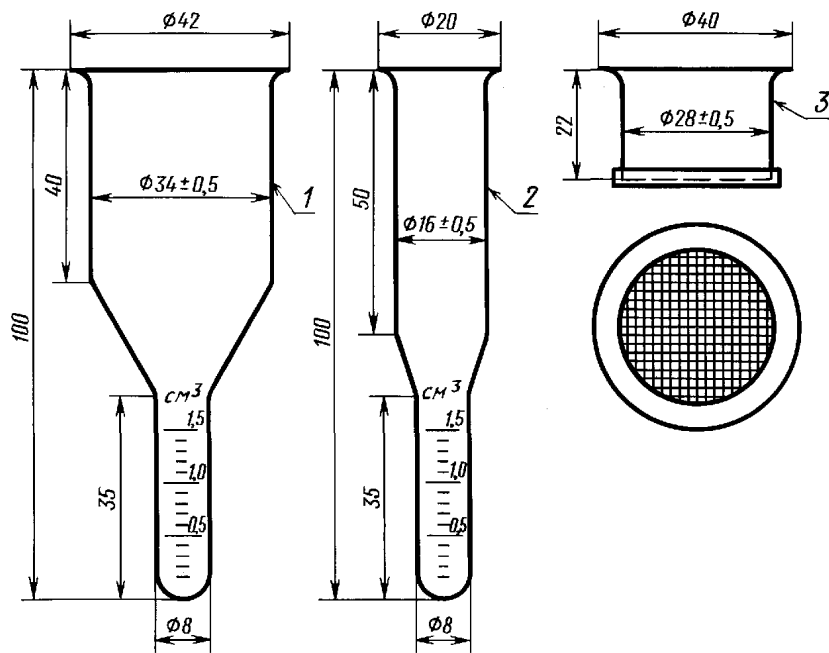
С. 2 ГОСТ 10650—72



Черт. 1

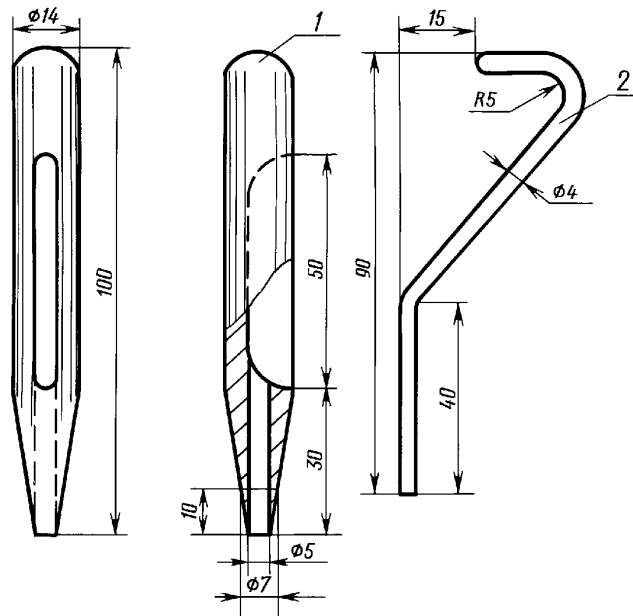
1 — кольцо для больших пробирок; 2 — кольцо для малых пробирок

Черт. 2



1 — большая пробирка; 2 — малая пробирка; 3 — стакан с ситом

Черт. 3



1 — пробоотборник; 2 — поршень

Черт. 4

2. ПОДГОТОВКА К ИСПЫТАНИЮ

2.1. Подготовка пробы торфа с массовой долей общей влаги 65 % и более

Пробу торфа массой 100—200 г, отобранную от испытуемого образца по ГОСТ 17644, расплющивают ровным слоем толщиной 3—4 мм и просекают пробоотборником на глубину всего слоя в 10—12 точках, равномерно расположенных по площади.

2.2. Подготовка пробы торфа с массовой долей общей влаги менее 65 %

Проба торфа с массовой долей общей влаги менее 65 % требует предварительной обработки. Часть пробы помещают в фарфоровую чашку (количество торфа берут из расчета, что после набухания торф заполнит чашку на $\frac{2}{3}$ — $\frac{3}{4}$ ее объема) и заливают раствором щелочи (натра едкого технического, гидроокиси натрия или гидрата окиси калия технического).

Через 24—30 ч пробу торфа тщательно перемешивают и, если проба остается комковатой, добавляют еще немного щелочи и продолжают перемешивать до получения однородной массы.

Пробу торфа отбирают из чашки пробоотборником или ложкой и далее проводят испытание.

(Измененная редакция, Изм. № 2).

3. ПРОВЕДЕНИЕ ИСПЫТАНИЯ

3.1. Проведение испытания торфа с массовой долей общей влаги 65 % и более.

3.1.1. Отобранную в соответствии с п. 2.1 пробу торфа помещают в малую пробирку, заливают водой (на 1 см ниже края пробирки), перемешивают палочкой, добавляют для коагуляции гумуса 2—3 капли 6-водного треххлористого железа и взбалтывают до получения однородной суспензии.

3.1.2. После получения однородной суспензии пробирку с содержимым вставляют в центрифугу и в течение 2 мин вращают с частотой 1000 мин⁻¹. После полной остановки центрифуги пробирку вынимают и измеряют объем образовавшегося осадка по шкале пробирки. Если поверхность осадка негоризонтальная, отсчет ведут по средней линии между верхней и нижней точками поверхности. Граница осадка должна быть четкой, жидкость над ним не должна иметь взвеси.

Объем осадка порции в малой пробирке после центрифугирования должен быть 0,7—1,5 см³, что приблизительно соответствует навеске 0,3—0,5 г. Для торфа высокой степени разложения этот объем должен быть 0,7—1,0 см³.

(Измененная редакция, Изм. № 1, 2).

С. 4 ГОСТ 10650—72

3.1.3. Содержимое малой пробирки взбалтывают и переносят в стакан с ситом, который держат над большой пробиркой. Частицы торфа со стенок малой пробирки смывают 3—4 см³ воды.

3.1.4. Большую пробирку вместе со стаканом вставляют в центрифугу и в течение 2 мин вращают с частотой 1000 мин⁻¹.

После полной остановки центрифуги пробирку вынимают и по шкале пробирки измеряют объем осадка подситовой фракции.

(Измененная редакция, Изм. № 1).

3.2. Проведение испытания торфа с массовой долей общей влаги менее 65 %

3.2.1. Отобранную в соответствии с п. 2.2 пробу торфа помещают в малую пробирку, заливают до половины пробирки раствором соляной кислоты, перемешивают палочкой, тщательно взбалтывают и дают постоять 3—5 мин до прекращения реакции нейтрализации.

3.2.2. После этого пробирку доливают водой (на 1 см ниже края), добавляют пять капель 6-водного треххлористого железа и еще раз взбалтывают.

Затем испытание продолжают, как указано в пп. 3.1.2—3.1.4.

Примечание. Во избежание излишней коррозии сит от кислоты, они должны находиться во время проведения испытания в чашечке с водой, а перед выполнением требований п. 3.1.3 кислый раствор над осадком в малой пробирке осторожно сливают, не взмучивая осадка, заполняют пробирку водой и добавляют 1—2 капли 6-водного треххлористого железа.

4. ОБРАБОТКА РЕЗУЛЬТАТОВ

4.1. Степень разложения торфа определяют по графику, указанному в приложении 1 (вкладка), при этом на оси абсцисс откладывают объем осадка в малой пробирке, а на ординат — объем осадка в большой пробирке.

По прямой графика, расположенной ближе к точке пересечения двух линий, по правой шкале находят значение степени разложения торфа. Результаты испытания записывают в журнал по форме, указанной в приложении 2.

4.2. Для торфа с зольностью 15 % и более в полученные значения степени разложения вносят

поправки путем их уменьшения в соответствии с табл. 1.

4.1; 4.2. **(Измененная редакция, Изм. № 1).**

4.3. При определении степени разложения торфа проводят четыре параллельных определения из одной и той же пробы торфа.

4.4. Погрешность определения степени разложения торфа указана в табл. 2.

Т а б л и ц а 1

Зольность торфа, %	Поправка к степени разложения торфа, %
До 15	—
Св. 15 до 25	2
» 25 » 35	3
» 35 » 45	4
» 45 » 55	5

Т а б л и ц а 2

Массовая доля общей влаги, %	Погрешность определения, %, при степени разложения торфа		
	До 30 % включ.	Св. 30 до 50 % включ.	Св. 50 %
65 и более	±2	±3	±5
Менее 65	±3	±5	±5

4.5. Расхождения между максимальными и минимальными значениями степени разложения торфа четырех параллельных определений приведены в табл. 3.

Т а б л и ц а 3

Массовая доля общей влаги, %	Допускаемые расхождения, %, при степени разложения торфа		
	До 30 % включ.	Св. 30 до 50 % включ.	Св. 50 %
65 и более	6	9	15
Менее 65	9	15	15

4.4; 4.5. **(Измененная редакция, Изм. № 1).**

Форма журнала для записи результатов испытания

Номера пробирок	Объем осадка, см ³		Степень разложения торфа, %
	в малой пробирке	в большой пробирке	

(Измененная редакция, Изм. № 1).

ИНФОРМАЦИОННЫЕ ДАННЫЕ

1. РАЗРАБОТАН И ВНЕСЕН Министерством топливной промышленности РСФСР

РАЗРАБОТЧИКИ

Л.Н. Травников, В.М. Петрович, Н.К. Шорох

2. УТВЕРЖДЕН И ВВЕДЕН В ДЕЙСТВИЕ Постановлением Государственного комитета стандартов Совета Министров СССР от 16.08.72 № 1609

3. ВЗАМЕН ГОСТ 10650—65

4. ССЫЛОЧНЫЕ НОРМАТИВНО-ТЕХНИЧЕСКИЕ ДОКУМЕНТЫ

Обозначение НТД, на который дана ссылка	Номер раздела, пункта
ГОСТ 2263—79	1
ГОСТ 3118—77	1
ГОСТ 4147—74	1
ГОСТ 4328—77	1
ГОСТ 6613—86	1
ГОСТ 9147—80	1
ГОСТ 9285—78	1
ГОСТ 17644—83	2.1

5. Ограничение срока действия снято по протоколу (№ 3—93) Межгосударственного Совета по стандартизации, метрологии и сертификации (ИУС 5—6—93)

6. ПЕРЕИЗДАНИЕ (март 1999 г.) с Изменениями № 1, 2, утвержденными в октябре 1983 г. и июне 1988 г. (ИУС 1—84, 9—88)

Редактор *Р.С. Федорова*
Технический редактор *Л.А. Кузнецова*
Корректор *В.Е. Нестерова*
Компьютерная верстка *А.Н. Золотаревой*

Изд. лиц. № 021007 от 10.08.95. Сдано в набор 27.01.99. Подписано в печать 19.02.99. Усл.печ.л. 0,93 + вкл. 0,47.
Уч.-изд.л. 0,65 + вкл. 0,5. Тираж 105 экз. С 2039. Зак. 441.

ИПК Издательство стандартов, 107076, Москва, Колодезный пер., 14
Набрано в Издательстве на ПЭВМ
Калужская типография стандартов, ул. Московская, 256
ПЛР № 040138

