



ГОСУДАРСТВЕННЫЕ СТАНДАРТЫ
СОЮЗА ССР

**БОЛТЫ И ГАЙКИ С ДИАМЕТРОМ
РЕЗЬБЫ СВЫШЕ 48 мм**

**ГОСТ 10602-72,
ГОСТ 10605-72—ГОСТ 10610-72,
ГОСТ 18125-72, ГОСТ 18126-72**

Издание официальное

Цена 19 коп.

**ГОСУДАРСТВЕННЫЙ КОМИТЕТ СТАНДАРТОВ
СОВЕТА МИНИСТРОВ СССР
Москва**

ГОСУДАРСТВЕННЫЕ СТАНДАРТЫ
СОЮЗА ССР

**БОЛТЫ И ГАЙКИ С ДИАМЕТРОМ
РЕЗЬБЫ СВЫШЕ 48 мм**

ГОСТ 10602-72,
ГОСТ 10605-72-10610-72,
ГОСТ 18125-72, ГОСТ 18126-72

Издание официальное

МОСКВА — 1976

СО Д Е Р Ж А Н И Е

ГОСТ 10602—72	Болты с шестигранной головкой с диаметром резьбы свыше 48 мм (нормальной точности). Конструкция и размеры	3
ГОСТ 18125—72	Болты с шестигранной уменьшенной головкой с диаметром резьбы свыше 48 мм (нормальной и повышенной точности). Конструкция и размеры	12
ГОСТ 10605—72	Гайки шестигранные с диаметром резьбы свыше 48 мм (нормальной точности). Конструкция и размеры	22
ГОСТ 10606—72	Гайки шестигранные корончатые с диаметром резьбы свыше 48 мм (нормальной точности). Конструкция и размеры	26
ГОСТ 10607—72	Гайки шестигранные низкие с диаметром резьбы свыше 48 мм (нормальной точности). Конструкция и размеры	31
ГОСТ 10608—72	Гайки шестигранные с уменьшенным размером «под ключ» с диаметром резьбы свыше 48 мм (повышенной точности). Конструкция и размеры	35
ГОСТ 10609—72	Гайки шестигранные корончатые с уменьшенным размером «под ключ» с диаметром резьбы свыше 48 мм (повышенной точности). Конструкция и размеры	39
ГОСТ 10610—72	Гайки шестигранные низкие с уменьшенным размером «под ключ» с диаметром резьбы свыше 48 мм (повышенной точности). Конструкция и размеры	43
ГОСТ 18126—72	Болты, шпильки и гайки с диаметром резьбы свыше 48 мм. Технические требования	47

**ГАЙКИ ШЕСТИГРАННЫЕ НИЗКИЕ С ДИАМЕТРОМ
РЕЗЬБЫ СВЫШЕ 48 мм (нормальной точности)**

Конструкция и размеры

Hexagonal lock nuts with thread diameter
over 48 mm (standard precision).
Design and dimensions

ГОСТ

10607—72

Взамен
ГОСТ 10607—63

Постановлением Государственного комитета стандартов Совета Министров СССР от 12 сентября 1972 г. № 1709 срок действия установлен

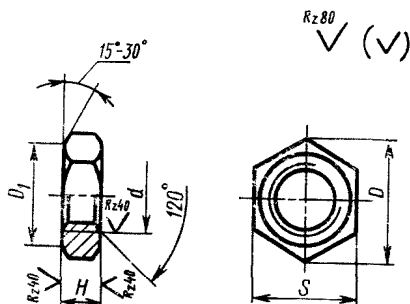
с 01.01. 74
до 01.01. 79

Несоблюдение стандарта преследуется по закону

1. Настоящий стандарт распространяется на шестигранные низкие гайки общего назначения нормальной точности с диаметром резьбы свыше 48 мм.

Стандарт соответствует рекомендациям СЭВ по стандартизации РС 309—65, РС 792—67.

2. Конструкция и размеры гаек должны соответствовать указанным на чертеже и в таблице.



$$D_1 = (0,90 \dots 0,95) S$$

Номинальный диаметр резьбы d		(52)	56	64	72	(76)	80	90	100	110	125	140	160
Шаг резьбы	крупный	5,0	5,5	6,0	—	—	—	—	—	—	—	—	—
	мелкий	3,0	4,0		6,0 и 4,0								
Размер „под ключ“ S (пред. откл. по B_8)		80	85	95	105	110	115	130	145	155	180	200	225
Высота H (пред. откл. по B_7)		24	28	32	35		40	45	50	55	60	65	75
Диаметр описанной окружности D , не менее		89,0	94,5	105,8	117,1	122,7	128,4	145,1	162,0	173,3	201,6	223,8	252,1
Предельное смещение оси отверстия относительно граней		0,74	0,87				1,00				1,15		

Примечание. Размеры гаек, заключенные в скобки, применять не рекомендуется.

Пример условного обозначения гайки диаметром резьбы $d=56$ мм, с крупным шагом резьбы с полем допуска 7Н, из материала группы 02, без покрытия:

Гайка М56.02 ГОСТ 10607—72

То же, с мелким шагом резьбы с полем допуска 7Н, из материала группы 21, с покрытием 01 толщиной 9 мкм:

Гайка М56×4.21.019 ГОСТ10607—72

3. Резьба — по ГОСТ 9150—59, поле допуска 7Н — по ГОСТ 16093—70.

4. Технические требования — по ГОСТ 18126—72.

5. Теоретическая масса гаек дана в справочном приложении.

Шаг резьбы, мм	Теоретическая масса гайки, кг _н , при номинальном диаметре резьбы <i>d</i> , мм											
	(52)	56	64	72	(76)	80	90	100	110	125	140	160
Крупный — 5,0; 5,5 и 6,0	0,69	0,91	1,25	—	—	—	—	—	—	—	—	—
Мелкий — 3,0 и 4,0	0,67	0,88	1,22	1,59	1,72	2,12	3,05	4,22	5,08	7,67	10,10	14,40
Мелкий — 6,0	—	—	—	1,63	1,76	2,17	3,12	4,30	5,16	7,79	10,30	14,60

Редактор *Р. Г. Говердовская*
Технический редактор *А. М. Шкодина*
Корректор *М. А. Онопченко*

Сдано в набор 29.09.75 Подп. в печ. 14.01.76 3,5 п. л. Тир. 20000 Цена 19 коп.

Ордена «Знак Почета» Издательство стандартов, Москва, Д-22, Новопресненский пер., 3
Калужская типография стандартов, ул. Московская, 256. Зак. 2155