



ГОСУДАРСТВЕННЫЙ СТАНДАРТ
СОЮЗА ССР

СВЕЧИ НАКАЛИВАНИЯ ДВУХПРОВОДНЫЕ ДЛЯ ДИЗЕЛЕЙ

ОБЩИЕ ТЕХНИЧЕСКИЕ УСЛОВИЯ

ГОСТ 10132—62

Издание официальное

БЗ 5—98

ИПК ИЗДАТЕЛЬСТВО СТАНДАРТОВ
Москва

СВЕЧИ НАКАЛИВАНИЯ ДВУХПРОВОДНЫЕ
ДЛЯ ДИЗЕЛЕЙ

Общие технические условия

Diesel two-wire glow plugs.
General specificationsГОСТ
10132—62

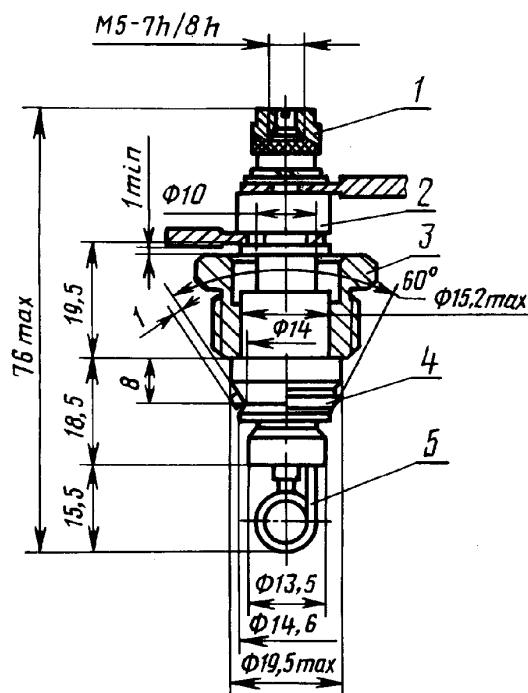
ОКП 45 7375

Дата введения 01.07.63

Настоящий стандарт распространяется на двухпроводные свечи накаливания, предназначенные для облегчения пуска дизелей с 12-вольтовой системой электрооборудования.

1. ОСНОВНЫЕ РАЗМЕРЫ

1. Габаритные и присоединительные размеры свечей должны соответствовать указанным на чертеже.



1 — гайка контактная; 2 — изолятор; 3 — гайка накидная;
4 — кольцо уплотнительное; 5 — нагревательный элемент

Примечания:

1. (Исключено, Изм. № 3).

2. Накидная гайка в комплект свечи не входит, а является принадлежностью двигателя.

(Измененная редакция, Изм. № 1, 2, 4).

2. ТЕХНИЧЕСКИЕ ТРЕБОВАНИЯ

2. Свечи должны изготавливаться в соответствии с требованиями настоящего стандарта по чертежам, утвержденным в установленном порядке.

2а. Свечи должны иметь климатическое исполнение по ГОСТ 3940.

(Введен дополнительно, Изм. № 3).

3. На стальных деталях свечей не допускаются: заусенцы, забоины, трещины, сорванные нитки резьбы, а на изоляторе — забоины и трещины. Внешний вид необработанных поверхностей деталей свечей должен соответствовать требованиям стандартов или технических условий на применяемый материал.

(Измененная редакция, Изм. № 3).

4. Стальные детали свечи должны быть оксидированы с последующим промасливанием.

Поверхность частичного нарушения окисного покрытия в местах приваривания концов спирали и на диаметре 13,5 мм должна иметь лакокрасочное покрытие.

По согласованию изготовителя с потребителем допускается применение металлических покрытий по ГОСТ 9.301.

(Измененная редакция, Изм. № 2, 4).

4а. При подведении к свече постоянного тока напряжением 1,4 В значение тока должно быть от 44 до 50 А.

(Введен дополнительно, Изм. № 3).

5. (Исключен, Изм. № 2).

6. При напряжении и токе, указанных в п. 4а, нагревательный элемент свечи должен достигать температуры не менее 950 °С в течение 30 с.

При пропускании через свечу указанного тока и охлаждении ее на воздухе материал нагревательного элемента не должен иметь видимых дефектов, а изоляция свечи должна соответствовать требованиям п. 8.

7. Свечи должны быть герметичны при работе на двигателе. Для контроля герметичности свечи проверяют при разности давлений воздуха 2 МПа (20 кгс/см²). Время выдержки под давлением должно быть не менее 30 с, при этом утечка воздуха не допускается.

6, 7. (Измененная редакция, Изм. № 3).

8. Изоляция свечи должна выдерживать в течение 2 с напряжение 220 В частоты 50 Гц.

8а. Свечи должны быть укомплектованы уплотнительным кольцом.

(Введен дополнительно, Изм. № 4).

9—12. (Исключены, Изм. № 3).

12а. Ресурс свечи до замены должен быть не менее 4000 ч работы двигателя.

(Измененная редакция, Изм. № 2, 3).

2а. ПРАВИЛА ПРИЕМКИ

12б. Правила приемки свечей — по ГОСТ 3940 и настоящему стандарту.

Для проверки соответствия свечей требованиям настоящего стандарта должны проводиться приемо-сдаточные, периодические и типовые испытания.

12в. При приемо-сдаточных испытаниях каждую свечу проверяют на соответствие требованиям пп. 2, 3, 4а, 7 и 8.

Испытание электрической прочности на соответствие требованию п. 8 проводят до установки нагревательного элемента.

12г. Периодические испытания на соответствие требованиям пп. 2—4, 4а, 6—8 должны проводиться не реже одного раза в квартал. Испытание на соответствие требованиям п. 30 проводит потребитель не реже одного раза в три года. Испытаниям подвергают не менее 10 свечей.

12д. Типовые испытания должны проводиться при изменении конструкции, материалов или технологии, если эти изменения могут оказать влияние на качество или характеристики свечей.

Ресурс свечей (п. 12а) должен проверяться при типовых испытаниях.

12е. Потребитель проводит контрольную проверку свечей на соответствие требованиям пп. 4а,

7 и 8 выборочно в количестве не более 1 % от партии, но не менее пяти свечей, а проверку на соответствие требованиям пп. 2 и 3 — 100 % свечей. Партией считают число свечей, оформленных одним документом.

Если при проверке обнаружится несоответствие хотя бы одной свечи одному из перечисленных требований, то проводят проверку удвоенного количества свечей этой партии. Результаты повторной проверки являются окончательными и распространяются на всю партию.

Разд. 2а. **(Введен дополнительно, Изм. № 3).**

3. МЕТОДЫ ИСПЫТАНИЙ

13—16. **(Исключены, Изм. № 3).**

17. Проверка на соответствие требованиям п. 1 должна проводиться специальным или универсальным мерительным инструментом. Проверка резьбы должна проводиться по ГОСТ 1623.

18. Проверка на соответствие требованиям п. 3 должна проводиться внешним осмотром без применения увеличительных приборов.

19. Проверка антикоррозионных свойств свечей по п. 4, имеющих химическое окисное покрытие стальных деталей, должна проводиться по ГОСТ 9.302.

Проверка металлических покрытий должна проводиться в камере соляного тумана по ГОСТ 3940.

(Измененная редакция, Изм. № 4).

20. Проверка свечей на соответствие требованиям п. 6 должна проводиться в приспособлении, обеспечивающем надежный теплоотвод от свечей. Температура приспособления в месте установки свечей во время испытания не должна повышаться более чем на 100 °С.

Температуру нагревательного элемента определяют оптическим пирометром ОПИР-9, время нагрева — секундомером с ценой деления не более 0,1 с.

Напряжение и ток измеряют соответственно вольтметром и амперметром класса точности 1,5.

(Измененная редакция, Изм. № 2).

21. Проверка свечей на соответствие требованиям п. 7 должна проводиться после проверки на термостойкость в специальном приспособлении таким образом, чтобы между пространством, окружающим часть свечи, входящую в камеру сгорания двигателя, и пространством вокруг наружной части свечи была необходимая разность давлений. Перед проверкой свечу охлаждают до температуры окружающего воздуха.

22. При проверке на соответствие требованиям п. 8 корпус свечи должен заземляться, а напряжение прикладываться к центральному стержню.

23. **(Исключен, Изм. № 3).**

4. МАРКИРОВКА, УПАКОВКА, ТРАНСПОРТИРОВАНИЕ И ХРАНЕНИЕ

24. На видном месте каждой свечи должно быть четкими и нестирающимися знаками указано:

- а) наименование предприятия-поставщика или его товарный знак;
- б) тип свечи;
- в) допускаемое напряжение;
- г) месяц и год изготовления.

25. На посадочное место свечи надевают уплотнительную шайбу, свечу обертывают в промасленную или парафинированную бумагу по ГОСТ 9569, сверху которой на нагревательный элемент и цилиндрическую часть сердечника надевают предохранительную втулку. По согласованию с потребителем допускается предохранительную втулку не надевать.

(Измененная редакция, Изм. № 2).

26. Свечи в количестве не более 75 шт. упаковывают в картонные пачки по ГОСТ 12303.

По требованию потребителя каждая свеча может быть упакована в индивидуальную картонную пачку. На пачке должно быть проставлено условное обозначение свечи.

Упакованные свечи плотно укладывают в транспортную тару. Транспортная тара должна быть выстлана внутри упаковочной бумагой по ГОСТ 515. Масса тары с упакованными изделиями не должна превышать 60 кг.

По согласованию с потребителем допускается применение другой упаковки, обеспечивающей сохранность свечей при транспортировании и хранении.

(Измененная редакция, Изм. № 2, 3).

С. 4 ГОСТ 10132—62

27. В ящик со свечами должен быть вложен документ, удостоверяющий соответствие свечей требованиям настоящего стандарта и включающий:

- а) наименование предприятия-изготовителя или его товарный знак;
- б) тип свечи;
- в) количество свечей в ящике;
- г) месяц и год изготовления свечей;
- д) обозначение настоящего стандарта.

(Измененная редакция, Изм. № 3).

28. На каждом ящике должна быть этикетка или надпись несмываемой краской с указанием:

- а) типа свечи;
- б) количества свечей в ящике;
- в) предупредительных знаков по ГОСТ 14192, имеющих значение «Хрупкое. Осторожно» и «Беречь от влаги»;
- г) обозначения настоящего стандарта.

(Измененная редакция, Изм. № 2).

28а. Хранение свечей — по группе условий хранения 2 (С) ГОСТ 15150 в заводской упаковке, законсервированных — по ГОСТ 9.014. Срок действия консервации — два года, а для свечей, изготовленных для нужд обороны страны, — пять лет.

Консервация должна обеспечивать по истечении срока хранения соответствие свечей требованиям настоящего стандарта.

Транспортирование свечей — по ГОСТ 3940.

(Введен дополнительно, Изм. № 3; измененная редакция, Изм. № 4).

5. ГАРАНТИИ ИЗГОТОВИТЕЛЯ

29. Изготовитель должен гарантировать соответствие свечей требованиям настоящего стандарта при соблюдении условий эксплуатации, транспортирования и хранения, установленных настоящим стандартом.

30. Гарантийный срок эксплуатации и гарантийная наработка свечей должны быть равны гарантийному сроку эксплуатации и гарантийной наработке дизеля, для которого они предназначены.

Разд. 5. **(Введен дополнительно, Изм. № 3).**

ИНФОРМАЦИОННЫЕ ДАННЫЕ

1. ВНЕСЕН Министерством автомобильного и сельскохозяйственного машиностроения СССР

РАЗРАБОТЧИКИ

В.А. Набоких, канд. техн. наук; **Б.Е. Бадю**; **А.С. Скобликов**, канд. техн. наук; **В.К. Уланова**;
Н.М. Колсанова

2. УТВЕРЖДЕН И ВВЕДЕН В ДЕЙСТВИЕ Постановлением Комитета стандартов, мер и измерительных приборов от 07.05.62

3. ССЫЛОЧНЫЕ НОРМАТИВНО-ТЕХНИЧЕСКИЕ ДОКУМЕНТЫ

Обозначение НТД, на который дана ссылка	Номер пункта
ГОСТ 9.014—78	28а
ГОСТ 9.301—86	4
ГОСТ 9.302—88	19
ГОСТ 515—77	26
ГОСТ 1623—89	17
ГОСТ 3940—84	2а, 12б, 19, 28а
ГОСТ 9569—79	25
ГОСТ 12303—80	26
ГОСТ 14192—96	28
ГОСТ 15150—69	28а

4. Ограничение срока действия снято по протоколу № 4—93 Межгосударственного Совета по стандартизации, метрологии и сертификации (ИУС 4—94)

5. ПЕРЕИЗДАНИЕ (сентябрь 1998 г.) с Изменениями № 1, 2, 3, 4, утвержденными в июне 1963 г., марте 1979 г., октябре 1984 г., июне 1989 г. (ИУС 6—63, 5—79, 1—85, 9—89)

Редактор *В.П. Огурцов*
Технический редактор *Н.С. Гришанова*
Корректор *Н.Л. Шнайдер*
Компьютерная верстка *С.В. Рябовой*

Изд. лиц. № 021007 от 10.08.95. Сдано в набор 24.09.98. Подписано в печать 22.10.98. Усл.печ.л. 0,93. Уч.-издл. 0,46.
Тираж 113 экз. С 1299. Зак. 2022.

ИПК Издательство стандартов, 107076, Москва, Колодезный пер., 14.
Набрано в Издательстве на ПЭВМ
Калужская типография стандартов, ул. Московская, 256.
ПЛР № 040138