

**НОРМАТИВНО-
ТЕХНИЧЕСКИЕ ДОКУМЕНТЫ
ДЛЯ ТЕПЛОВЫХ ЭЛЕКТРОСТАНЦИЙ
И КОТЕЛЬНЫХ**

**МЕТОДИЧЕСКИЕ УКАЗАНИЯ
ПО ПРОЕКТИРОВАНИЮ
ОБЕССОЛИВАЮЩИХ
УСТАНОВОК
С ПРОТИВОТОЧНЫМИ
ФИЛЬТРАМИ**

РД 34.37.102—92

РАЗРАБОТАНЫ Всесоюзным дважды ордена Трудового Красного
Знамени теплотехническим научно-исследователь-
ским институтом им. Ф.Э.Дзержинского

ИСПОЛНИТЕЛИ Т.В.Алексеева, Л.В.Кострова, В.В.Максимов,
Н.И.Батырева, Н.А.Полуэва

УТВЕРЖДЕНЫ Главным научно-техническим управлением
Минэнерго

18.II.1991 г.

Заместитель начальника

А.И.Берсенеv

КЛЮЧЕВЫЕ СЛОВА: Энергетика, тепловые электростанции, обессо-
ливание воды, прогивогочные ионитные фильтры,
автоматизированная система управления

РУКОВОДЯЩИЙ ДОКУМЕНТ

МЕТОДИЧЕСКИЕ УКАЗАНИЯ
ПО ПРОЕКТИРОВАНИЮ
ОБЕССОЛИВАЮЩИХ УСТАНОВОК
С ПРОТИВОТОЧНЫМИ ФИЛЬТРАМИ

РД 34.37.102-92

Срок действия установлен
с 01.07.1993 г.
до 01.07.2003 г.

Настоящие Методические указания устанавливают основные требования по проектированию новых и реконструкции действующих обессоливающих установок с использованием противоточных ионитных фильтров.

Методические указания подлежат использованию проектными организациями и эксплуатационным персоналом тепловых электростанций.

Издание официальное

Настоящие Методические указания не могут быть полностью или частично воспроизведены, тиражированы и распространены без разрешения ВТИ

1. ОСНОВНЫЕ ТРЕБОВАНИЯ К ПРОЕКТИРОВАНИЮ

1.1. Основой предлагаемой схемы обессоливания воды является технология противоточного Н-ОН-ионирования, которая реализуется с применением в качестве загрузки противоточных фильтров: катионитного - сильнокислотного катионита типа КУ-2-8; анионитного - сильноосновного анионита типа АВ-17-8.

Для проектирования установлен блочный принцип включения противоточных фильтров в схему обессоливания воды.

Блок противоточных фильтров (ВФ) катионитного *Нпро* анионитного *Апро* рекомендуется для обессоливания воды после предварительной ее очистки методом коагуляции или известкованием совместно с коагуляцией и фильтрования через механические фильтры следующего качества:

суммарная концентрация катионов;

ΣK - не более 5,0 мг-экв/дм³,

щелочность - не более 1,2 мг-экв/дм³,

отношение концентрации кремнекислоты и суммарной концентрации анионов (в эквивалентном выражении) $\frac{H_2SiO_3}{\Sigma A}$ - не более 0,2;

концентрация органических веществ - не более 5,0 мг О/дм³.

При вышеуказанном ограничении качества воды, поступающей на ВФ, по показателю щелочности, а также с учетом необходимости баланса избытков кислоты и щелочи для взаимной нейтрализации регенерационных и отмывочных сточных вод использование декарбонизатора в схеме обессоливания воды нецелесообразно.

В случае превышения величины щелочности (более 1,2 мг-экв/дм³) в блок фильтров перед *Апро* включается декарбонизатор. До-

пускается параллельный принцип включения противоточных фильтров в схему.

1.2. Качество обессоленной воды за БПФ обеспечивается в соответствии с требованиями к добавочной воде для подпитки барабанных котлов высокого давления: по показателям концентрации натрия в фильтрате $N_{\text{про}}$ и концентрации кремнекислоты в фильтрате $A_{\text{про}}$ не более 100 мкг/кг. После доочистки обессоленной БПФ воды на фильтрах смешанного действия (ФСД) обеспечивается качество воды, удовлетворяющее требованиям к добавочной воде для подпитки прямоточных котлов: концентрация кремнекислоты 10-15 мкг/кг, удельная электрическая проводимость - 0,5 мкСм/см.

1.3. В БПФ следует использовать противоточные фильтры, изготовленные в соответствии с ТУ 24-03.1555-89 одинакового диаметра и высотой загрузки ионитов 2,2 м.

1.4. При внедрении установок обратного осмоса для подготовки добавочной воды в качестве предварительной стадии обессоливания БПФ могут быть использованы для финишной стадии обессоливания наряду с ФСД.

1.5. Технологический расчет БПФ, режимная карта их эксплуатации, система автоматизации контроля и управления БПФ в составе обессоливающих установок должны быть уточнены при участии ВТИ в проектировании конкретных обессоливающих установок.

2. ИСХОДИЩИЕ ДАННЫЕ ДЛЯ ПРОЕКТИРОВАНИЯ

2.1. Определение обменной емкости

При технологическом расчете ЫПФ обменную емкость катионита КУ-2-8 в зависимости от качества обрабатываемой воды определяют по черт.1а при минимально допустимом абсолютном расходе 100%-ной серной кислоты в количестве 35 кг/м³.

Соответствующий удельный расход серной кислоты определяют по черт.1б.

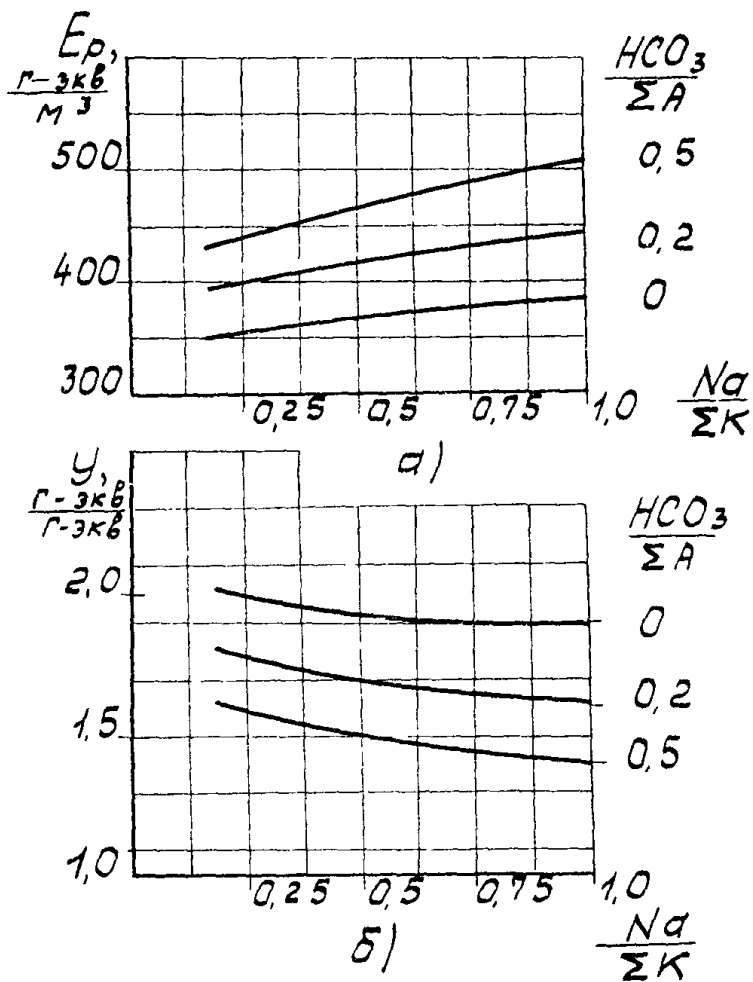
Обменную емкость анионита АВ-17-8 определяют по черт.2 либо при условии взаимной нейтрализации регенерационных сточных вод (равенство удельных расходов кислоты и щелочи), либо при минимально допустимом абсолютном расходе 100%-ной гидроокиси натрия в количестве 25 кг/м³. Последнее целесообразно при раздельном использовании и переработке регенерационных сточных вод в цикле тепловой электростанции или за его пределами.

2.2. Определение длительности цикла

Предварительная оценка длительности рабочего цикла ионирования ЫПФ в зависимости от качества обрабатываемой воды и скорости ее фильтрации может быть осуществлена по диаграмме на черт.3, в которой длительность цикла (T) в часах рассчитана по формуле:

$$T = \frac{E_p \cdot h_{cl}}{\sum K \cdot v}$$

где E_p - рабочая обменная емкость катионита, в г-экв/м³, принятая равной минимальной величине 350;
 h_{cl} - высота слоя ионита, м, равная величине 2,2;
 v - скорость фильтрации в м/час, которая может быть принята равной 15, 20, 25, 30, 35;



Черт. I

Обменная емкость и удельный расход серной кислоты на регенерацию катионита КУ-2-8

(расход H_2SO_4 - 35 кг/м³)

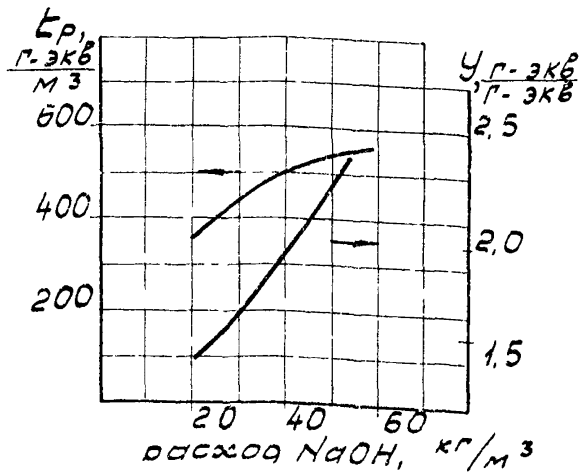
y - удельный расход реагента на регенерацию ионита

T - длительность рабочего цикла ионирования

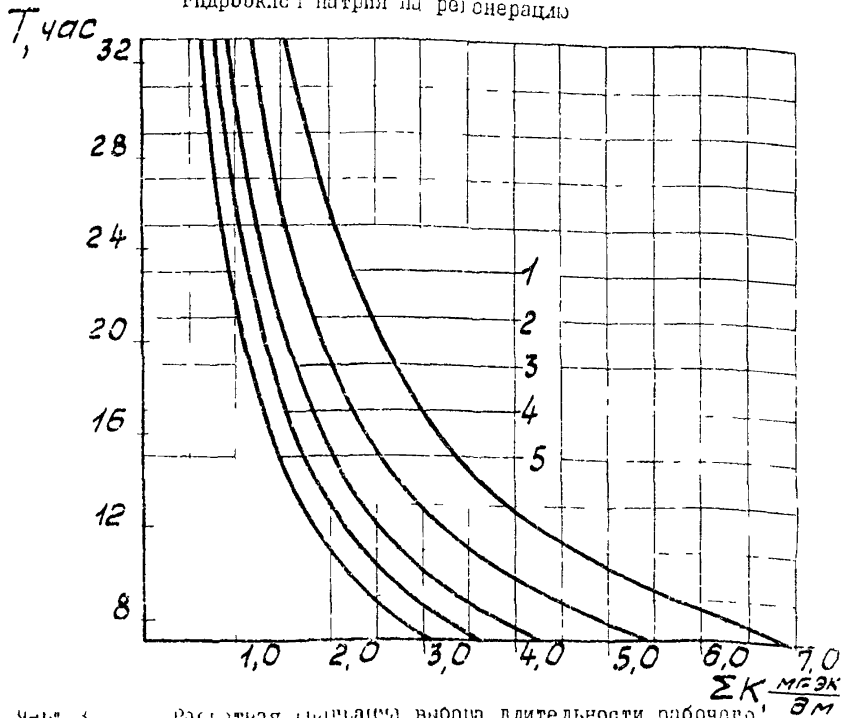
$\Sigma K(\Sigma A)$ - суммарная концентрация катионов (анионов) в обрабатываемой воде

$\frac{Na}{\Sigma K}$ - отношение концентрации натрия к суммарной концентрации катионов (в эквивалентном выражении)

$\frac{HCO_3}{\Sigma A}$ - отношение щелочности к суммарной концентрации анионов в обрабатываемой воде



Черт.2 Обменная емкость иононита АВ-Г7-С и удельный расход гидроксида натрия на регенерацию



Черт.3 Расчетная диаграмма выбора длительности рабочего цикла БИФ в зависимости от качества обрабатываемой воды и скорости ее фильтрования
 1, 2, 3, 4, 5 - скорость фильтрования, равная 15, 20, 25, 30, 35 м/час

ΣK - суммарная концентрация катионов в обрабатываемой воде, г-экв/м³.

Окончательная оценка величины T определяется технологическим расчетом, исходя из конкретных условий проектирования.

2.3. Определение расхода на собственные нужды

При расчете количества воды, потребляемой на собственные нужды ВФ, следует учитывать следующие особенности эксплуатации противоточных фильтров:

взрыхление блокирующего слоя ионита, находящегося над средним распределительным устройством (высота 0,4 м) проводится перед каждой регенерацией; взрыхление полного слоя ионита - через 15-20 фильтроциклов; для взрыхления катионита используют осветленную воду; анионита - H-катионированную воду; использованную для взрыхления воду направляют в осветлитель или на вход механических фильтров;

для приготовления регенерационных растворов и отмывки ионитов используют обезсоленную воду (после ВФ), которой периодически заполняется бак собственных нужд;

удельный расход обезсоленной воды на отмывку катионита принимают в количестве 5,0 м³/м³; анионита - 10 м³/м³; на отмывку ВФ по рабочей схеме расход осветленной воды устанавливается 5-10 м³/м³;

для восстановления обменной емкости сильноосновного анионита периодически, 2-3 раза в год, проводят обработку его щелочным раствором поваренной соли.

Режимная карта эксплуатации противоточного фильтра представлена в справочном приложении I.

3. ОСНОВНЫЕ ТРЕБОВАНИЯ К АВТОМАТИЗАЦИИ БКФ

3.1. Система автоматизации блока противоточных фильтров является составной частью АСУ обессоливающих установок и должна обеспечивать автоматическое управление и контроль во всех эксплуатационных режимах установки в соответствии с граф-схемой работы БКФ и функциональной схемой контроля и управления, представленными на черт.4,5.

3.2. Для обессоливающих установок с применением БКФ должен быть предусмотрен следующий объем автоматизации:

контроль и обеспечение качества обрабатываемой воды по ступеням:

за *Нпр0* - концентрация натрия, кислотность;

за *Апр0* - концентрация кремниевой кислоты, электропроводность;

контроль и регулирование производительности БКФ фильтров;

управление и контроль режимов эксплуатации БКФ и переходов из одного режима к другому (от "работы" к "восстановлению" или "резерву" и наоборот), в том числе управление операциями по восстановлению фильтров в соответствии с заданными алгоритмами;

сигнализация (по вызову) о состоянии фильтров, сигнализация и регистрация отклонения параметров от заданных значений, о нарушении режимов и срабатывании защит с расшифровкой причин, вызвавших эти нарушения и срабатывания защиты;

регулирование расходов разовываемой воды, регенерационных растворов, воды, потребляемой на взрыхление, отмывку и домывку фильтров (погрешность $\pm 5\%$ от заданных значений);

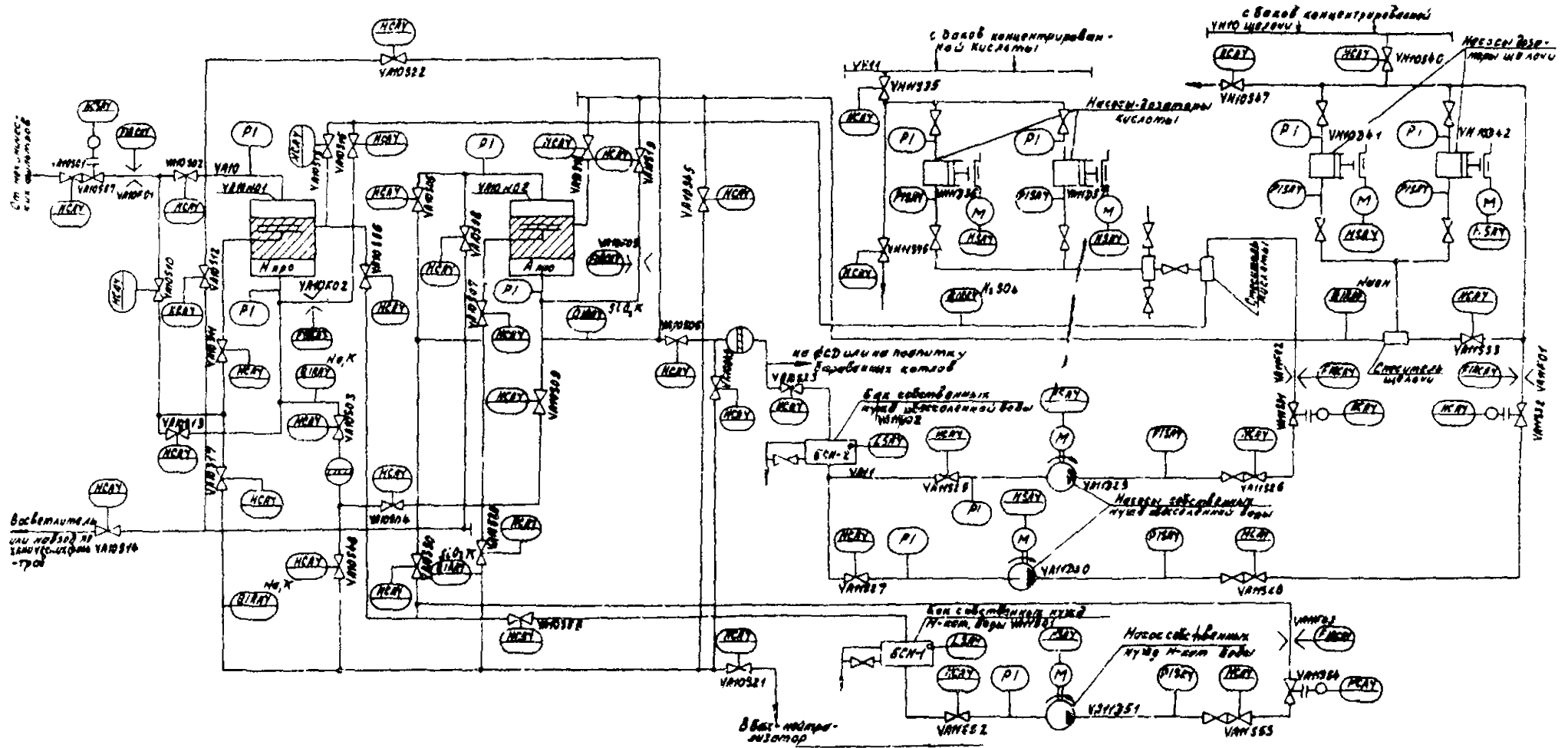
приготовление регенерационных растворов (кислоты, щелочи) заданных концентраций и подача их к фильтрам;

защита оборудования при аварийных ситуациях;

УСЛОВНЫЕ ОБОЗНАЧЕНИЯ к черт. 4

- $Q_{об}$ - количество обрабатываемой воды
 $Q_{пв}$ - количество промывочной воды при взрыхлении, при доотмывке
 $Q_{пвН}$ - количество промывочной воды при отмывке по линии регенерации $H_{про}$
 $Q_{пвА}$ - количество промывочной воды при отмывке по линии регенерации $A_{про}$
 $Q_{об}$ - количество промывочной воды при взрыхлении блокирующего слоя ионита
 $Q_{к1}$ - количество регенерационного раствора кислоты, пропускаемого через блокирующий слой катионита
 $Q_{к2}$ - количество регенерационного раствора кислоты, пропускаемого через основной слой катионита
 $Q_{щ1,2}$ - количество регенерационного раствора щелочи через блокирующий и основной слой анионита
 $t_{пщ}$ - время промывки насоса щелочи
 C_{Na} - концентрация натрия
 C_{SiO_2} - концентрация кремния
 $K_{об,пв}$ - электропроводность обрабатываемой промывочной воды
 $K_{щ,щ1,щ2}$ - электропроводность раствора щелочи, промывочной воды при отмывке 1, отмывке 2 по линии регенерации
 $K_{к,к1,к2}$ - электропроводность раствора кислоты, промывочной воды при отмывке по линии регенерации при доотмывке 1;
 $L_{БОВ}$ - уровень в баке обессоленной воды
 $уст$ - уставка
 $F_{ф}$ - фактический расход обрабатываемой воды
 $F_{н}$ - номинальный расход обрабатываемой воды
 $ув$ - узел восстановления
 t_p - время резерва
 n - количество фильтроциклов
 $ВЛС$ - блокирующий слой ионита
 $осн.слой$ - основной слой ионита

Примечание. По усмотрению заказчика может быть автоматизирована операция "Заполнение".



Черт.5

Функциональная схема контроля и управления БПФ

расчет технико-экономических показателей работы БИФ:

суммарного количества обработанной воды по отдельным узлам и установкам в целом (за час, смену, фильтроцикл, сутки);

количества воды и реагентов, израсходованных на собственные нужды (за час, смену, сутки);

суммарного количества реагентов (кислоты, щелочи), приведенных к 100% концентрации.

3.3. Следует предусмотреть возможность дистанционного управления со щита ХВО электродвигателями насосов, исполнительными механизмами регулирующей арматуры, операциями по восстановлению фильтров, а также переводом БИФ из одного режима в другой.

3.4. В проекте должны быть предусмотрены защиты, обеспечивающие:

при превышении расхода взрыхляющей воды 5% от заданного автоматическое закрытие клапана на линии подвода этой воды к фильтру с подачей светозвукового сигнала и регистрацией отклонения на устройстве печати;

при повышении давления на напорной линии насосов дозаторов кислоты или щелочи до $1,0 \pm 0,1$ МПа - отключение насосов с подачей светозвукового сигнала и регистрацией.

3.5. При реализации объема автоматизации по п.3.1-3.4 АСУ БИФ должна обеспечить оператору следующие возможности:

оперативное изменение продолжительности операций по восстановлению фильтров;

исключение или прекращение операций;

повторение операций по восстановлению фильтров;

визуальный контроль времени;

визуальный контроль состояния технологических параметров;
избирательный контроль состояния запорной арматуры по каждому фильтру и регенерационному узлу;

оперативную перестройку программ восстановления и заданий регуляторам;

эксплуатацию блока в 2-х режимах: автоматическом и в режиме дистанционного пооперационного управления с пульта щита;

сбор и обработку информации, необходимой для контроля и управления технологическими процессами;

автоматическое дискретное управление ходом технологического процесса;

вывод на индикацию информации о ходе процесса.

3.6. Реализацию объема автоматизации, указанного в п.п. 3.1-3.4, рекомендуется осуществлять средствами микропроцессорной техники.

Регулирование расхода разбавляющей воды, воды на взрыхление, отмывку и доотмывку фильтров, уровня воды в промежуточных баках целесообразно производить с помощью регулирующего контроллера типа Ремиконт-ПЮ (или Р-ПЗО и др.), устанавливаемого в одном или двух экземплярах на установку.

Автоматическое дискретное управление при эксплуатации БИФ рекомендуется осуществлять многоканальным логическим контроллером типа ПКЛ и Домиконт-ПЮ, устанавливаемых в одном или двух экземплярах на установку.

Расчетные операции, сигнализацию всех технологических операций и отклонений параметров от заданных значений, несоответствие положения арматуры с расшифровкой причин и видов нарушений, контроль за работой ПКЛ целесообразно проводить контроллером

типа Димиконт.

Обработку информации и выдачу ее в заданных форме и виде, а также выдачу по вызову оператора фрагментов информации БИФ в динамичной форме на цветной видеотерминал и устройство печати рекомендуется осуществлять с применением дисплейного микропроцессорного контроллера типа Димиконт или другими средствами вычислительной техники. Для контроля степени истощения фильтра и отмывки фильтров, а также концентрации регенерационных растворов следует использовать автоматические анализаторы качества воды по показателям удельной электрической проводимости, концентрации кремнекислоты и натрия.

5.7. При проектировании и реализации АСУ обессоливающей установки с применением БИФ в качестве запорной автоматически управляемой арматуры следует применить арматуру с пневмо-, гидро- или электроприводом.

4. АЛГОРИТМ УПРАВЛЕНИЯ БИФ

На черт.3 показан обобщенный алгоритм управления БИФ, представленный иерархически с целью более удобного изложения.

Работа алгоритма в каждом такте начинается с определения текущего состояния каждого фильтра в блоке.

В случае вывода фильтра в ремонт (признак ремонта может быть дан, например, по положению ключа) дальнейшая работа алгоритма прекращается.

При нормальной эксплуатации БИФ порядок определения его состояния зависит от выбранного способа управления им - автоматического или дистанционного.

При автоматическом управлении вначале оценивается правиль-

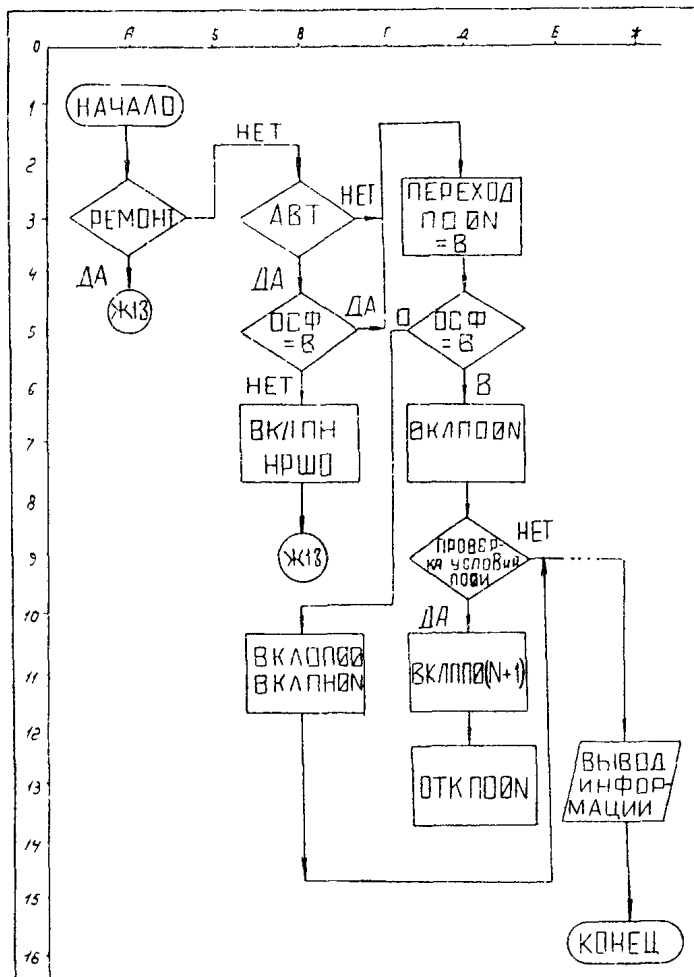


рис. 6

Обобщенный алгоритм управления ЛФФ

- АВТ - автоматическим режим
- ОСФ - основное состояние фильтров
- ПН - признак нарушения операции
- ПН - признак перехода к операции
- ПО - признак операции
- НРШО - сигнал нарушения операции
- DN - порядковые номера операций
- ВКЛ - включить
- ОТК - отключить
- В - операция включена

ность выполнения предшествующих переходов (опрос исходных данных). Если в предшествующем такте было зафиксировано грубое нарушение, то БПФ принудительно переводится в аварийный резерв; в противном случае дополнительно проверяется наличие менее опасного нарушения, разрешающего дальнейшую эксплуатацию БУ. В зависимости от исхода ("да", "нет") проверяется или факт перехода (процесс перемещения задвижек) к очередной операции, или факт выполнения одной из возможных операций. Определение этих фактов производится по состоянию памяти программы, где фиксируется номер очередной операции или перехода.

При подтверждении факта перехода от операции к операции следующие шаги алгоритма являются проверкой результата этого перехода. При обнаружении факта, что операция уже начата (т.е. переход окончен), следующими шагами алгоритма является проверка хода ее выполнения и момента окончания.

БПФ может находиться в одном из 19-ти состояний (черт.4) или в переходной фазе, когда под влиянием ранее выданной команды арматура перемещается в новое заданное состояние.

В случае, если ни одно из них не обнаружено, выдается сигнал о нарушении работы системы.

При дистанционном управлении все эти шаги алгоритма опускаются.

Следующими шагами работы алгоритма, выполняемыми при автоматическом и дистанционном режимах управления, проводится контроль хода выполнения собственно технологической операции. Контроль осуществляется в два последовательных этапа. На первом этапе опознается одно из разрешенных состояний арматуры (опознавание непосредственно по положению ее концовых выключателей),

определяющее содержание соответствующей операции. На втором этапе посредством проверки условий определяется ход в момент завершения текущей операции и адрес перехода к последующей. Условия перехода и адрес заданы граф-схемой (черт.4).

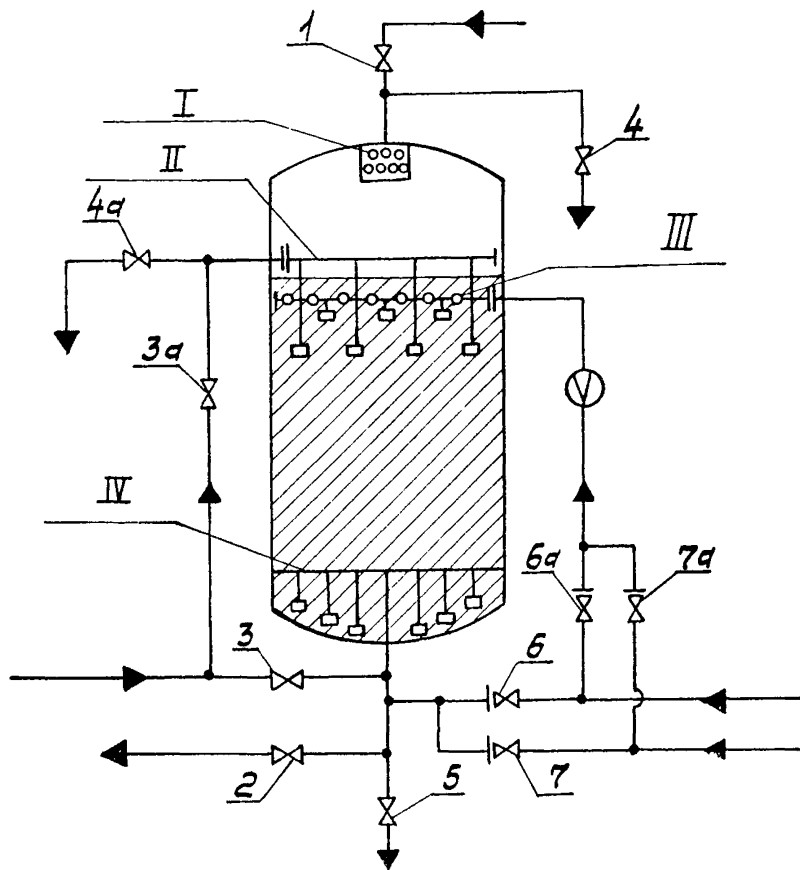
Возможность осуществления перехода должна определяться режимом управления БПФ. В случае, если режим автоматический, то такой переход возможен. В другом случае полученные сведения используются только для вывода информации персоналу.

Реализация перехода к очередной операции предусматривает выдачу соответствующей команды и проверку ее исполнения. Исполнение проверяется по истечении контрольного срока, выделенного на завершение переходного процесса (время перемещения арматуры). При обнаружении нарушений (отказов) как технологических, так и элементов системы управления формируются сигналы об этих нарушениях, которые выводятся в систему сигнализации АСУ (свет-звук) и в систему информации (устройство печати и дисплей). В алгоритме должна быть предусмотрена обработка переменных данных для выдачи информации оператору о ходе и нарушениях технологического процесса, о работе элементов системы АСУ, а также расчетные выходные данные технологических показателей.

РЕЖИМНАЯ КАРТА ЭКСПЛУАТАЦИИ

Наименование операции	Скорость фильтрования воды, раствора, м/ч	Номер открытой запорной арматуры (по черт.7)	Продолжительность операции, мин
Взрыхление блокирующего слоя катионита (анионита)	7-15	3а, 4	20
Полное взрыхление слоя катионита (анионита)	7-10 (5-7)	3, 4	30-60
Пропуск регенерационного 1,5%-ного раствора серной кислоты через блокирующий и основной слой катионита	8-10	6а, 6, 4а	10
Пропуск регенерационного 1,5-3,0%-ного раствора серной кислоты через основной слой с одновременной отмывкой блокирующего слоя катионита	8-10	7а, 6, 4а	30-40
Отмывка основного слоя и блокирующего слоя катионита	3-10	7а, 7, 4а	30
Пропуск регенерационного 2-4%-ного раствора едкого натра через блокирующий и основной слой анионита	4	6, 6а, 4а	
Отмывка блокирующего и основного слоев анионита	4 8	7, 7а, 4а	30 40-60
Отмывка по рабочей схеме	10-20	для <i>Нпро</i> 1,2 для <i>Апро</i> 1,5	10-20

Конструкция и обвязка противоточного фильтра представлены на черт.7.



Черт.7

Противоточный нонитный фильтр

1, 2, 3, 3а, 4, 4а, 5, 6, 6а, 7, 7а - запорная арматура

I - верхнее РУ; II - среднее РУ; III - блокирующее

устройство; IV - нижнее РУ

Приложение 2
Справочное

Перечень
нормативно-технических документов, на
которые имеются ссылки

Обозначение НТД	Наименование НТД	Пункт
ТУ 24-03.1555-89	Фильтры водоподготовительных установок электростанций (взамен ОСТ 103.050.10-84)	1.3