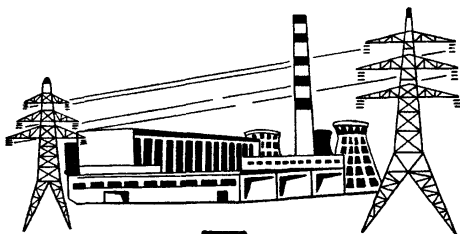


РОССИЙСКОЕ АКЦИОНЕРНОЕ ОБЩЕСТВО ЭНЕРГЕТИКИ
И ЭЛЕКТРИФИКАЦИИ "ЕЭС РОССИИ"

ДЕПАРТАМЕНТ НАУКИ И ТЕХНИКИ

**МЕТОДИЧЕСКИЕ УКАЗАНИЯ
ПО ОРГАНИЗАЦИИ
И ТЕХНИЧЕСКОМУ ОБСЛУЖИВАНИЮ
ДАЛЬНЕЙ АВТОМАТИЧЕСКОЙ
ТЕЛЕФОННОЙ СВЯЗИ
В ЭНЕРГЕТИЧЕСКИХ СИСТЕМАХ
НА ПЕРВОМ ЭТАПЕ ПОСТРОЕНИЯ
ЦИФРОВЫХ СЕТЕЙ СВЯЗИ**

РД 153-34.0-48.515-97



ОРГРЭС
Москва 2000

РОССИЙСКОЕ АКЦИОНЕРНОЕ ОБЩЕСТВО ЭНЕРГЕТИКИ
И ЭЛЕКТРИФИКАЦИИ "ЕЭС РОССИИ"

ДЕПАРТАМЕНТ НАУКИ И ТЕХНИКИ

**МЕТОДИЧЕСКИЕ УКАЗАНИЯ
ПО ОРГАНИЗАЦИИ
И ТЕХНИЧЕСКОМУ ОБСЛУЖИВАНИЮ
ДАЛЬНЕЙ АВТОМАТИЧЕСКОЙ
ТЕЛЕФОННОЙ СВЯЗИ
В ЭНЕРГЕТИЧЕСКИХ СИСТЕМАХ
НА ПЕРВОМ ЭТАПЕ ПОСТРОЕНИЯ
ЦИФРОВЫХ СЕТЕЙ СВЯЗИ**

РД 153-34.0-48.515-97

Москва

СЛУЖБА ПЕРЕДОВОГО ОПЫТА ОРГРЭС

2000

Разработано Открытым акционерным обществом
"Фирма по наладке, совершенствованию технологии и
эксплуатации электростанций и сетей ОРГРЭС"

Исполнители Ю.Я. ЛЮБАРСКИЙ, Я.Л. ГЕЛЬФЕР

Утверждено Департаментом науки и техники РАО
"ЕЭС России" 08.01.97 г.

Начальник *А.П. БЕРСЕНЕВ*

Перепечатка руководящего документа и применение его в других отраслях промышленности России, а также в странах ближнего зарубежья допускается исключительно с разрешения Собственника.

МЕТОДИЧЕСКИЕ УКАЗАНИЯ ПО ОРГАНИЗАЦИИ
И ТЕХНИЧЕСКОМУ ОБСЛУЖИВАНИЮ ДАЛЬНЕЙ АВТОМАТИЧЕСКОЙ
ТЕЛЕФОННОЙ СВЯЗИ В ЭНЕРГЕТИЧЕСКИХ СИСТЕМАХ РД 153-34 0-48 515-97
НА ПЕРВОМ ЭТАПЕ ПОСТРОЕНИЯ ЦИФРОВЫХ СЕТЕЙ СВЯЗИ *Введено впервые*

*Вводится в действие
с 01.01.97 г.*

Настоящие Методические указания разработаны в соответствии с отраслевой научно-технической программой ОНТП-15, п. 01.04.14.

При разработке Методических указаний использован опыт внедрения цифровых АТС в ЦДУ, ряде ОДУ, на Московском узле связи энергетики и в некоторых энергосистемах.

В Методических указаниях приведены указания по организации дальней автоматической связи (ДАС) в энергосистемах на первом этапе построения цифровой сети интегрального обслуживания (ЦСИО) в энергетике. На этом этапе в существующей аналоговой сети связи энергетики происходит постепенное внедрение цифровых систем передачи и коммутации.

С выпуском настоящих Методических указаний ранее изданные "Методические указания по организации и техническому обслуживанию дальней автоматической телефонной связи (ДАС) в энергетических системах: МУ 34-70-109-85" (М.: СПО Союзтехэнерго, 1985) не отменяются и могут быть использованы на энергообъектах, на которых не намечается установка цифровых АТС в ближайшие годы.

Методические указания предназначены для персонала служб СДТУ ОДУ, энергосистем, ПЭС, участков СДТУ элек-

тростанций, а также монтажных и наладочных организаций РАО "ЕЭС России", выполняющих работы по внедрению и техническому обслуживанию дальней автоматической связи в энергосистемах.

В настоящих Методических указаниях приняты следующие сокращения:

АДАСЭ – аппаратура дальней автоматической связи энергосистем;

АПТС – автоматизированная производственная телефонная сеть;

АСП – аппаратура систем передачи;

АТС – автоматическая телефонная станция;

ГВП – групповое время прохождения;

ДАС – дальняя автоматическая связь;

ДВО – дополнительные виды обслуживания;

канал ТЧ – канал тональной частоты;

КСЛ – комплект соединительных линий;

ЛЗК – лампа занятия канала;

ПТН – приемник тонального набора;

ЦСИО – цифровая сеть интегрального обслуживания;

ЭТ – электронный транслятор;

АСМ – аналоговый абонентский модуль АТС Si-2000/124;

АЛМ – аналоговый сетевой модуль АТС Si-2000/124;

ДЛМ – цифровой сетевой модуль АТС Si-2000/124;

РАЛМ – удаленный аналоговый сетевой модуль АТС Si-2000/124;

ОКО-14 – блок оборудования канальных окончаний аппаратуры ИКМ-30;

ОСА-13 – комплект согласующего оборудования соединительных линий;

ДИ – цифровой телефонный интерфейс АТС Meridian-1;

ДД – цифровой телефонный интерфейс АТС Si-2000/124;

РР – ЦСИО цифровой телефонный интерфейс АТС Meridian-1;

ЕСМА-QSIG – цифровая система сигнализации для перспективных ведомственных ЦСИО сетей;

DPNSS – цифровая сетевая сигнализация для существующих ведомственных ЦСИО сетей;

G703, G709 и др. – соответствующие рекомендации ITU-T по организации цифровых интерфейсов аппаратуры ИКМ различных иерархий;

PDH – плезиохронная цифровая иерархия;

SDH – синхронная цифровая иерархия.

1. ОСНОВНЫЕ ПРИНЦИПЫ ОРГАНИЗАЦИИ ДАЛЬНЕЙ АВТОМАТИЧЕСКОЙ ТЕЛЕФОННОЙ СВЯЗИ В ЭНЕРГОСИСТЕМАХ С ИСПОЛЬЗОВАНИЕМ ЦИФРОВЫХ ТЕЛЕФОННЫХ СТАНЦИЙ И СОВРЕМЕННЫХ СИСТЕМ ПЕРЕДАЧИ НА ПЕРВОМ ЭТАПЕ ПОСТРОЕНИЯ ЦИФРОВЫХ СЕТЕЙ СВЯЗИ В ЭНЕРГЕТИКЕ

1.1. Организация ДАС

1.1.1. Развитие автоматизированных производственно-технологических телефонных сетей во всех звеньях управления энергетикой предусматривает поэтапный переход к цифровым сетям связи.

Цифровые сети позволяют обеспечить единые алгоритмы процессов соединений, разъединений и обмена информацией между абонентами сети, единство стыков (интерфейсов) на различных уровнях иерархии сети связи.

Настоящий этап построения цифровых сетей характеризуется значительной долей аналоговых систем передачи и коммутации. В сети связи энергетики цифровые АТС на этом этапе должны в первую очередь выполнять требования, предъявляемые к существующим аналоговым АТС. Кроме этого, в цифровые АТС должны закладываться функции перспективных систем коммутации, чтобы по мере возрастания доли цифровых систем связи не создавалось ограничений в развитии сетей связи.

1.1.2. Дальняя автоматическая связь энергосистем и энергопредприятий, на которых устанавливаются цифровые АТС, должна, как правило, осуществляться путем включения телефонных каналов, образованных с помощью АСП любого типа в АТС энергообъектов, а также цифровых первичных потоков со скоростью 2048 кбит/с (30 телефонных каналов).

1.1.3. Автоматические телефонные станции на энергообъектах должны использоваться комплексно для внутриобъектной, местной и дальней автоматической телефонной связи.

1.1.4. Коды АТС, включенных в АПТС энергетики, а также абонентская нумерация АТС энергообъектов должны соответствовать требованиям "Основных положений по системе автоматизированной производственной телефонной связи Минэнерго СССР: РД 34.48.510-87" (М.: СПО Союзтехэнерго, 1989).

1.1.5. Включение телефонных каналов ТЧ в цифровые АТС должно производиться с использованием специализированных четырехпроводных КСЛ, работающих в коде аппаратуры АДАСЭ и обязательно входящих в состав оборудования цифровых АТС.

Для обеспечения надежности и живучести системы оперативно-диспетчерской связи при полном отказе оборудования АТС в направлениях, в которых отсутствуют выделенные диспетчерские каналы (т.е. основная и резервная прямая диспетчерская связь организована только по каналам связи, используемым для технологической связи), один канал ТЧ необходимо включать в аппаратуру ДАС типа АДАСЭ-П(М) или АДАСЭ-ИМ.

1.1.6. При дальней автоматической связи транзитные соединения через цифровые АТС телефонных каналов ТЧ, каналов (соединительных линий), образованных цифровыми системами передачи и их комбинациями, должны осуществляться по способу четырехпроводного транзита; при использовании в отдельных направлениях транзитной связи аппаратуры АДАСЭ должно обеспечиваться выполнение норм транзитных затуханий через АТС.

1.1.7. Абоненты цифровых АТС не должны иметь технических ограничений в осуществлении транзитных соединений внутри своей производственной телефонной сети.

1.1.8. Абоненты вышестоящей производственной телефонной сети энергетики не должны иметь технических ограничений при транзитных соединениях на нижестоящие автоматизированные производственные телефонные сети.

1.1.9. Допускается ограничение абонентов нижестоящей телефонной сети при автоматическом транзите на вышестоящие телефонные сети.

1.1.10. Должны быть исключены автоматические транзиты каналов ДАС и цифровых соединительных линий на телефонные и соединительные линии, которые не обеспечивают необходимого для их работы обмена линейными сигналами.

1.1.11. При наличии в одном направлении дальней автоматической связи двух-трех каналов они должны иметь комплексное использование, при котором:

все каналы данного направления включаются в АТС;

два канала, кроме того, включаются в диспетчерские коммутаторы (при необходимости организации в данном направлении диспетчерской связи);

каналы связи, не используемые для прямой диспетчерской связи, могут включаться в междугородный коммутатор, передаточный стол или директорский коммутатор для обеспечения преимущественной связи административно-технического персонала.

1.1.12. При наличии в одном направлении ДАС 8-12 каналов они могут быть использованы как для двустороннего включения в АТС, так и для одностороннего (в качестве исходящих и входящих соединительных линий); при наличии в одном направлении более 15 каналов их необходимо использовать как односторонние соединительные линии.

1.1.13. Включение каналов ДАС между двумя энергообъектами в разные пучки линий (с разными индексами выхода) допускается только в целях обеспечения работы по ним

модемов среднескоростной аппаратуры передачи данных и факсимильной аппаратуры, требующих для работы полный спектр канала ТЧ.

1.1.14. Цифровые АТС, устанавливаемые на энергообъектах для обеспечения электромагнитной совместимости, должны удовлетворять требованиям ГОСТ 29280-92, разработанного с учетом требований МЭК № 255-4, 255-22-1 и др. по электромагнитной совместимости оборудования.

2. УКАЗАНИЯ ПО ОРГАНИЗАЦИИ ДАЛЬНЕЙ АВТОМАТИЧЕСКОЙ СВЯЗИ С ИСПОЛЬЗОВАНИЕМ ЦИФРОВЫХ АТС РАЗЛИЧНЫХ ТИПОВ

2.1. Указания по организации ДАС с использованием АТС *Si-2000/124* фирмы "*Iskra*"

2.1.1. При организации дальней автоматической телефонной связи с использованием АТС *Si-2000/124* необходимо соблюдать требования, изложенные в пп. 1.1.2-1.1.14 настоящих Методических указаний.

2.1.2. Организация ДАС с использованием цифровой АТС *Si-2000/124* должна производиться в соответствии со структурной схемой, приведенной на рис. 1.

2.1.3. На АТС *Si-2000/124* в целях обеспечения исходящей и входящей дальней автоматической телефонной связи каналы ТЧ должны включаться непосредственно в комплекты соединительных линий типа *2UF*, обеспечивающие возможность работы с аппаратурой АДАСЭ, включенной во встречную АТС.

2.1.4. Для обеспечения надежности и живучести системы оперативно-диспетчерской связи при полном отказе оборудования АТС *Si-2000/124* в направлениях, в которых отсутствуют выделенные диспетчерские каналы, т.е. основная и резервная прямая диспетчерская связь организована только по каналам, используемым для технологической связи, один

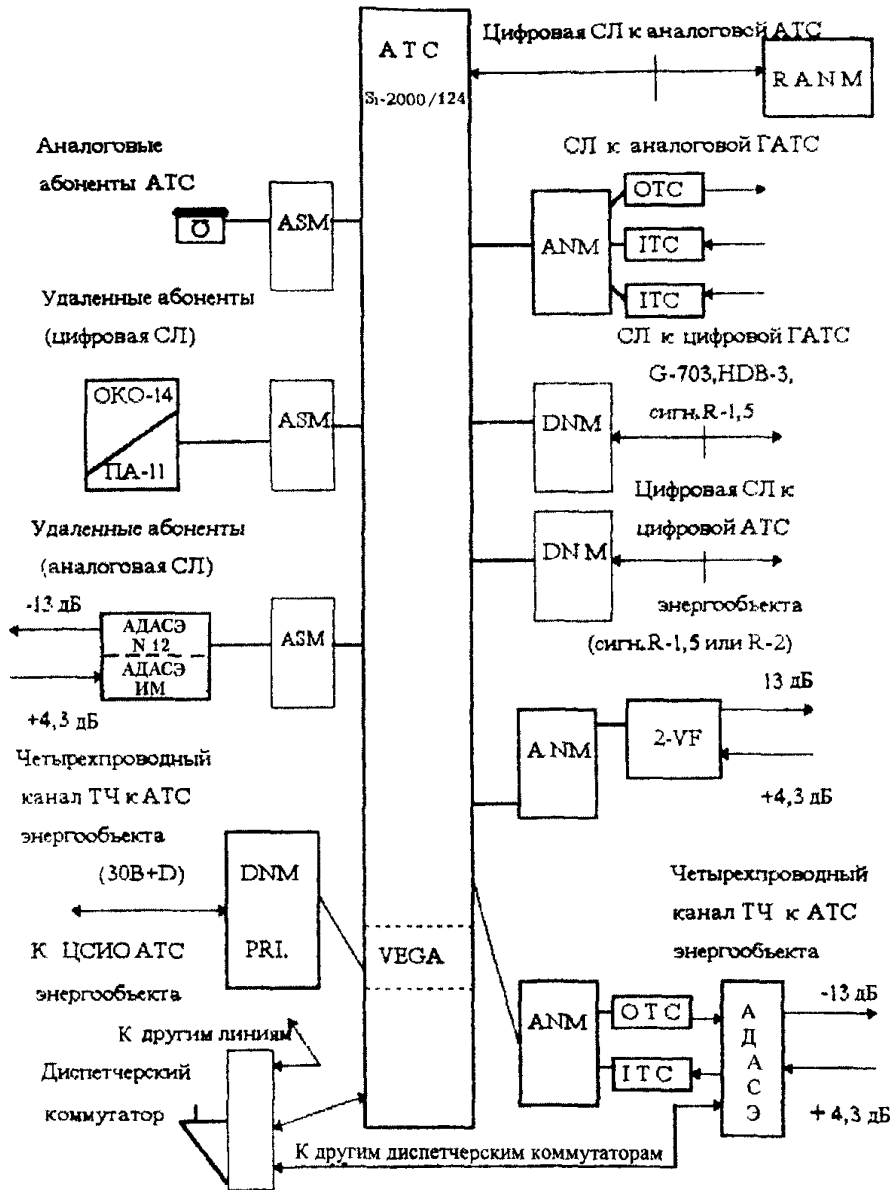


Рис. 1. Структурная схема организации ДАС с использованием цифровой АТС SF-2000/124 фирмы "Iskra"

канал ТЧ необходимо включать в аппаратуру АДАСЭ и далее в односторонние КСЛ типов ЛС и ОТС АТС *Si-2000/124*, при этом трансляторы аппаратуры АДАСЭ переводятся в режим отбоя подачей потенциала “-60 В” на провод *b*.

2.1.5. Цифровые соединительные линии, включаемые в комплекты *DDI* модулей *DNM* АТС и образованные по кабельным, радиорелейным или волоконно-оптическим линиям связи, должны включаться:

непосредственно во встречные цифровые АТС первичным цифровым потоком со скоростью 2048 кбит/с, физическим стыком *G-703*, линейным кодом *HDB-3* и системой сигнализации *R-1,5* или *R-2*;

путем установки на стороне аналоговой АТС специализированного выносного модуля *RANM* и далее в трехпроводные КСЛ конкретной АТС.

2.1.6. Цифровые соединительные линии сети интегрального обслуживания, включаемые в АТС *Si-2000-UEGA* в комплекты *PRA* (первичный цифровой доступ), должны включаться непосредственно во встречные цифровые ЦСИО АТС первичным цифровым потоком со скоростью 2048 кбит/с и структурой цикла $30B + D$ и системой сигнализации *ESMA-QSIG* (цифровая сигнализация для ведомственных телефонных сетей) либо *DPNSS*.

2.1.7. Удаленные через каналы дальней связи со стандартным четырехпроводным окончанием абоненты должны включаться в существующих системах *Si-2000/124* через аппаратуру АДАСЭ-АК (стойка *N12*) и АДАСЭ-ИМ в абонентские комплекты АТС. В перспективных системах *Si-2000* целесообразно включение удаленных через канал дальней связи абонентов в комплекты *2UF*, переведенные в режим удаленного абонента.

2.1.8. Удаленные через каналы образованные цифровыми системами передачи абоненты могут включаться в специализированные интерфейсы мультиплексоров аппаратуры ИКМ (например комплекты *ПА-11* блоков оборудования канальных окончаний *ОКО-14* Пермского телефонного завода), при

этом со стороны АТС *Si-2000/124* они включаются в аналоговые абонентские комплекты.

2.2. Указания по организации ДАС с использованием АТС *Meridian-1* фирмы *Kapsch*

2.2.1. При организации дальней автоматической телефонной связи с использованием АТС *Meridian-1* необходимо соблюдать требования, изложенные в пп. 1.1.2-1.1.14 настоящих Методических указаний.

2.2.2. Организация ДАС с использованием цифровой АТС *Meridian-1* должна производиться в соответствии со структурной схемой, приведенной на рис. 2.

2.2.3. На АТС *Meridian-1* в целях обеспечения исходящей и входящей дальней автоматической связи каналы ТЧ должны включаться непосредственно в комплекты соединительных линий типа *TRK-4*, обеспечивающие возможность работы с аппаратурой АДАСЭ, включенной во встречную АТС.

2.2.4. Для обеспечения надежности и живучести системы оперативно-диспетчерской связи при полном отказе оборудования АТС *Meridian-1* в направлениях, в которых отсутствуют выделенные диспетчерские каналы, т.е. основная и резервная прямая диспетчерская связь организована только по каналам, используемым для технологической связи, один канал ТЧ необходимо включать в аппаратуру АДАСЭ и далее в односторонние комплекты соединительных линий типов *ANI* и *OA* АТС *Meridian-1*, при этом трансляторы аппаратуры АДАСЭ переводятся в режим отбоя подачи потенциала "–60В" на провод *b*.

2.2.5. Цифровые соединительные линии, включенные в АТС *Meridian-1* в комплекты *DTI* (цифровой телефонный интерфейс) и образованные по кабельным, радиорелейным или волоконно-оптическим линиям связи, должны включаться:

непосредственно во встречные цифровые (не ЦСИО) АТС первичным цифровым потоком со скоростью 2048 кбит/с,

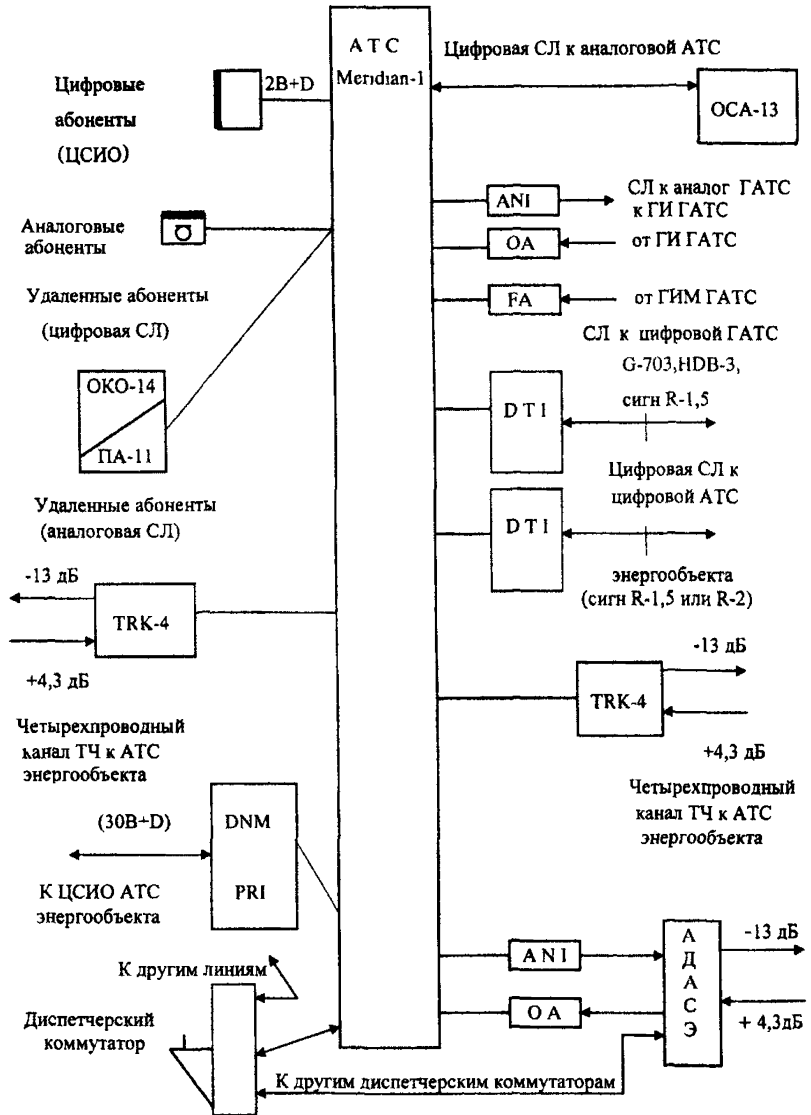


Рис. 2. Структурная схема организации ДАС с использованием цифровой АТС Meridian-1 фирмы "Kapsch"

физическим стыком G-703, линейным кодом HDB-3 и системной сигнализации R-1,5 или R-2;

путем установки на стороне аналоговой АТС комплекта согласующего оборудования соединительных линий типа ОСА-13 (Пермского телефонного завода) и далее в трехпроводные КСЛ конкретной АТС.

2.2.6. Цифровые соединительные линии, включаемые в АТС *Meridian-1* в комплекты *PRI* (первичный цифровой интерфейс), должны включаться непосредственно во встречные цифровые ЦСИО АТС первичным цифровым потоком со скоростью 2048 кбит/с и структурой цикла $30B + D$ и системной сигнализации *ЕСМА-QSIG*, либо *DPNSS*.

2.2.7. Удаленные через каналы дальней связи со стандартным четырехпроводным окончанием абоненты должны включаться в АТС *Meridian-1* через комплекты *TRK-4*, переведенные в режим удаленного абонента; при этом обеспечивается преимущественное право диспетчера в занятии канала (см. рис. 1). Допускается включение удаленного через канал дальней связи абонента АТС *Meridian-1* с использованием аппаратуры АДАСЭ-АК (стойка N12) либо АДАСЭ-ИМ в режиме удаленного абонента.

2.2.8. Удаленные через каналы образованные цифровыми системами передачи абоненты могут включаться в специализированные интерфейсы мультиплексоров аппаратуры ИКМ (например комплекты ПА-11 блоков оборудования канальных окончаний ОКО-14 Пермского телефонного завода), при этом со стороны АТС *Meridian-1* они включаются в аналоговые абонентские комплекты.

2.3. Указания по организации ДАС с использованием АТС MD-110 фирмы "Ercsson Nikola Tesla"

2.3.1. При организации дальней автоматической телефонной связи с использованием АТС MD-110 необходимо соблюдать требования, изложенные в пп. 1.1.2-1.1.14 настоящих Методических указаний.

2.3.2. Организация ДАС с использованием цифровой АТС MD-110 должна производиться в соответствии со структурной схемой, приведенной на рис. 3.

2.3.3. На АТС MD-110 в целях обеспечения исходящей и входящей дальней автоматической связи каналы ТЧ должны включаться непосредственно в комплекты соединительных линий типа TLU-104, обеспечивающие возможность работы с аппаратурой АДАСЭ, включенной во встречную АТС.

2.3.4. Для обеспечения надежности и живучести системы оперативно-диспетчерской связи при полном отказе оборудования АТС MD-110 в направлениях, в которых отсутствуют выделенные диспетчерские каналы, т.е. основная и резервная прямая диспетчерская связь организована только по каналам, используемым для технологической связи, один канал ТЧ необходимо включать в аппаратуру АДАСЭ и далее в односторонние КСЛ типа TLU-75 АТС MD-110, при этом трансляторы аппаратуры АДАСЭ переводятся в режим отбоя подачей потенциала "-60 В" на провод *b*.

2.3.5. Цифровые соединительные линии, включенные в АТС MD-110 в комплекты TLU-76 (цифровой телефонный интерфейс) и образованные по кабельным, радиорелейным или волоконно-оптическим линиям связи, должны включаться:

непосредственно во встречные цифровые (не ЦСИО) АТС первичным цифровым потоком со скоростью 2048 кбит/с, физическим стыком G-703, линейным кодом HDB-3 и системой сигнализации R-1,5 или R-2;

путем установки на стороне аналоговой АТС комплекта согласующего оборудования соединительных линий типа ОСА-13 (Пермского телефонного завода) и далее в трехпроводные КСЛ конкретной АТС, обеспечивая при этом аналоговую внутриканальную сигнализацию R-1,5.

2.3.6. Цифровые соединительные линии, включаемые в АТС MD-110 в комплекты TLU-76-PRI (первичный цифровой интерфейс), должны включаться непосредственно во встречные цифровые ЦСИО АТС первичным цифровым потоком со скоростью 2048 кбит/с и структурой цикла $30B + D$ и системой сигнализации ECMA-QSIG либо DPNSS.

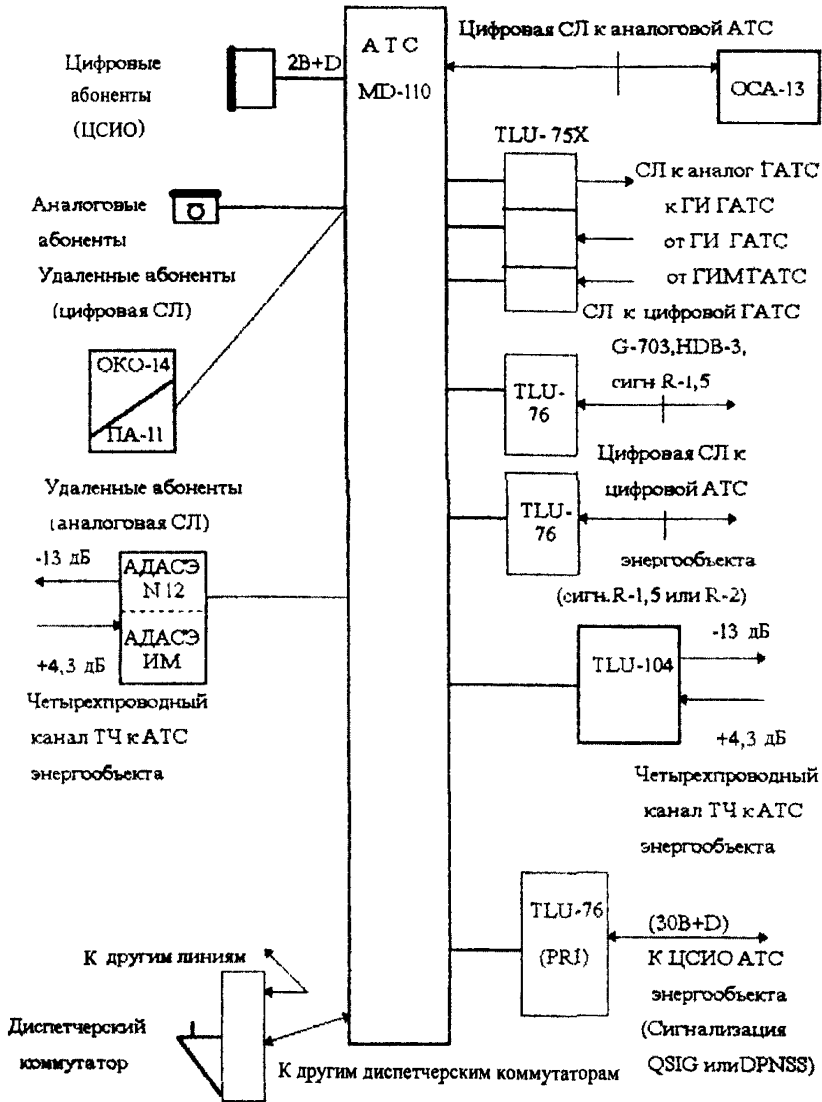


Рис. 3. Структурная схема организации ДАС с использованием АТС MD-110 фирмы "Ericsson Nikola Tesla"

2.3.7. Удаленные через каналы дальней связи со стандартным четырехпроводным окончанием абоненты должны включаться в абонентские комплекты АТС MD-110 через аппаратуру АДАСЭ-АК (стойка N12) либо АДАСЭ-ИМ (в режиме удаленного абонента); при этом обеспечивается преимущественное право диспетчера в занятии канала (рис. 3).

2.3.8. Удаленные через каналы образованные цифровыми системами передачи абоненты могут включаться в специализированные интерфейсы мультиплексоров аппаратуры ИКМ (типа ПА-11 или аналогичные интерфейсы других производителей), при этом со стороны АТС MD-110 они включаются в аналоговые абонентские комплекты.

2.4. Указания по организации ДАС с использованием АТС *Нicom-300* фирмы "Siemens"

2.4.1. При организации дальней автоматической телефонной связи с использованием АТС *Нicom-300* необходимо соблюдать требования, изложенные в пп. 1.1.2–1.1.14 настоящих Методических указаний.

2.4.2 Организация ДАС с использованием цифровой АТС типа *Нicom-300* должна производиться в соответствии со структурной схемой, приведенной на рис. 4.

2.4.3. На АТС *Нicom-300* в целях обеспечения исходящей и входящей дальней автоматической связи каналы ТЧ должны включаться непосредственно во встроенные комплекты соединительных линий, работающие в коде АДАСЭ, обеспечивающие возможность работы с аппаратурой АДАСЭ, включенной во встречную АТС.

2.4.4. Для обеспечения надежности и живучести системы оперативно-диспетчерской связи при полном отказе оборудования АТС *Нicom-300* в направлениях, в которых отсутствуют выделенные диспетчерские каналы, т.е. основная и резервная прямая диспетчерская связь организована только по каналам, используемым для технологической связи, один канал ТЧ необходимо включать в аппаратуру АДАСЭ и далее

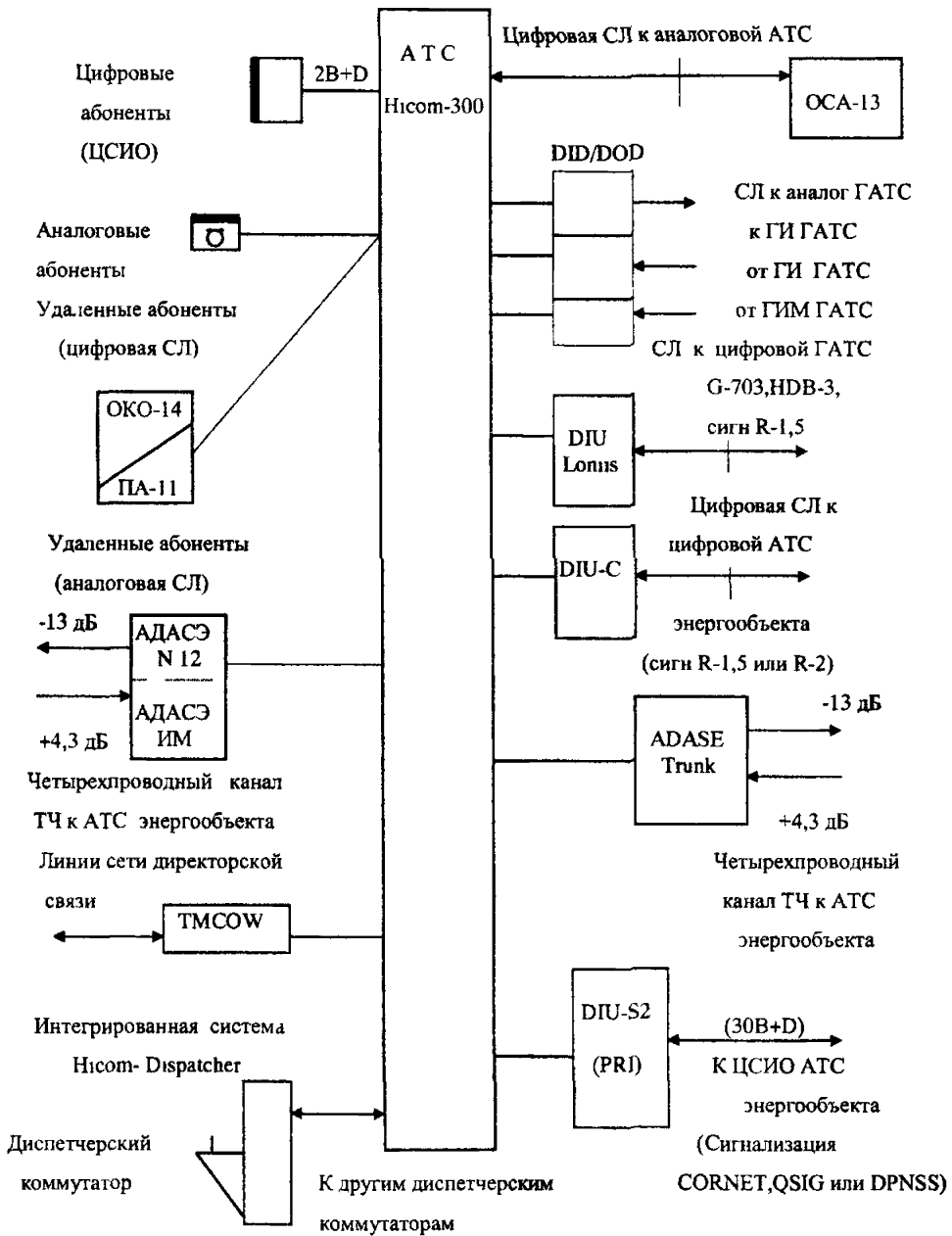


Рис. 4. Структурная схема организации ДАС с использованием АТС Nicom-300 фирмы "Siemens"

в односторонние трехпроводные комплекты соединительных линий АТС *Nisom-300*, при этом трансляторы аппаратуры АДАСЭ переводятся в режим отбоя подачей потенциала "–60 В" на провод *b*.

2.4.5. Цифровые соединительные линии, включаемые в АТС *Nisom-300* в комплекты с цифровым телефонным интерфейсом и сигнализацией *R-1,5* или *R-2* и образованные по кабельным, радиорелейным или волоконно-оптическим линиям связи, должны включаться:

непосредственно во встречные цифровые (не ЦСИО) АТС первичным цифровым потоком со скоростью 2048 кбит/с, физическим стыком *G-703*, линейным кодом *HDB-3* и системой сигнализации *R-1,5* или *R-2*;

путем установки на стороне аналоговой АТС комплекта согласующего оборудования соединительных линий типа *ОСА-13* (Пермского телефонного завода) и далее в трехпроводные КСЛ конкретной АТС, обеспечивая при этом аналогичную внутриканальную сигнализацию *R-1,5*.

2.4.6. Цифровые соединительные линии, включаемые в АТС *Nisom-300* в комплекты *DIU-S2* (первичный цифровой интерфейс), должны включаться непосредственно во встречные цифровые ЦСИО АТС первичным цифровым потоком со скоростью 2048 кбит/с и структурой цикла $30B + D$ и системой сигнализации *ЕСМА-QSIG* либо *DPNSS*.

2.4.7. Удаленные через каналы дальней связи со стандартным четырехпроводным окончанием абоненты должны включаться в абонентские комплекты АТС *Nisom-300* через аппаратуру АДАСЭ-АК (стойка *N12*) либо АДАСЭ-ИМ (в режиме удаленного абонента); при этом обеспечивается преимущественное право диспетчера в занятии канала [(см. рис. 4).

2.4.8. Удаленные через каналы образованные цифровыми системами передачи абоненты могут включаться в специализированные интерфейсы мультиплексоров аппаратуры ИКМ (типа *ПА-11* или аналогичные интерфейсы других производителей), при этом со стороны АТС *Nisom-300* они включаются в аналоговые абонентские комплекты.

2.5. Указания по организации сетей директорской связи на базе внедряемых цифровых АТС

2.5.1. При внедрении на энергетических объектах цифровых АТС, приведенных в разд. 2.1 – 2.4, имеется возможность организовать сеть (сети) директорской (административной) связи с использованием оборудования этих АТС, при этом система директорской связи становится интегрированной с оборудованием самой АТС.

Сети директорской связи предназначены для передачи оперативной информации между абонентами, имеющими постоянные жесткие связи в соответствии с их административной подчиненностью, при этом обеспечивается безотказность в установлении соединения и минимальные манипуляции для вхождения в связь.

2.5.2. Для организации сетей директорской (административной) связи используется следующее оборудование цифровых АТС:

2.5.2.1. Многофункциональные, многолинейные цифровые телефонные аппараты с возможностью наращивания линейной емкости путем добавления соответствующих кнопочных блоков (модулей расширения), при этом свободно программируемым кнопкам придаются функции прямого набора (доступа) к другим телефонным аппаратам сети директорской связи которые в свою очередь могут быть как цифровыми многолинейными, так и аналоговыми типа ЦБ. В последнем случае абонентская емкость цифровой АТС должна позволять задействовать дополнительное количество абонентских комплектов. Свободно программируемым кнопкам могут придаваться также функции прямого доступа к группам телефонных аппаратов (конференция с заданным числом и видом участников), различные ДВО, выходы на другие направления ДАС и др.

2.5.2.2. Удаленные через каналы дальней связи со стандартным четырехпроводным окончанием абоненты сети директорской связи (например, директора электростанций и электросетей) могут включаться как во встроенные комплек-

ты АДАСЭ (например, АТС *Meridian-1*), переведенные в режим "удаленного абонента" с сохранением преимущественного права диспетчера в занятии канала, так и через аппаратуру АДАСЭ-АК (стойка *N12*) либо АДАСЭ-ИМ.

2.5.2.3. Удаленные через каналы, образованные цифровыми системами передачи абоненты сети директорской связи могут включаться в специализированные интерфейсы мультиплексоров аппаратуры ИКМ, при этом со стороны цифровой АТС они включаются в дополнительные аналоговые абонентские комплекты цифровой АТС.

2.5.2.4. Для организации включения в систему директорской связи, интегрированную с оборудованием АТС энергообъекта, абонентских линий от других АТС и других сетей (например прямых линий с ГТС, линий сетей коммерческой связи), необходимо использовать выделенные комплекты соединительных линий двухпроводные, двусторонние, включаемые в абонентские комплекты встречных АТС (например, *TRK-2* в АТС *Meridian-1* или *TMCOW* в АТС *Nicom-300*), при этом под каждую включаемую внешнюю абонентскую линию задействуется один линейный комплект.

2.5.2.5. При построении сетей директорской связи с использованием цифровых АТС наибольший экономический эффект достигается при использовании у значительного количества абонентов этой сети цифровых многолинейных телефонных аппаратов, поскольку при этом не задействуются дополнительные физические абонентские комплекты, а используется только нумерационная емкость АТС, недоступная при этом другим абонентам.

3. УКАЗАНИЯ ПО ВКЛЮЧЕНИЮ КАНАЛОВ АНАЛОГОВЫХ И ЦИФРОВЫХ СИСТЕМ ПЕРЕДАЧИ РАЗЛИЧНЫХ ИЕРАРХИЙ В ЦИФРОВЫЕ АТС

3.1. Каналы тональной частоты со стандартным четырехпроводным окончанием и уровнями -13 дБ по передаче и $+4,3$ дБ по приему должны, как правило, включаться в спе-

циализированные четырехпроводные комплекты соединительных линий цифровых АТС, работающие в коде АДАСЭ, и частично в аппаратуру АДАСЭ для организации резервирования системы оперативно-диспетчерской связи (см. рис. 1, 2, 3).

3.2. Цифровые соединительные линии, образованные цифровыми системами передачи различных типов, должны включаться:

3.2.1. Путем установки на стороне аналоговой АТС модулей цифроаналогового преобразования сигналов, например комплекта ОСА-13 (Пермского телефонного завода), что обеспечивает организацию 30 односторонних межстанционных соединительных линий. На стороне аналоговой АТС соединительные линии включаются в трехпроводные исходящие и входящие батарейные комплекты соединительных линий. Количество соответствующих односторонних соединительных линий определяется с учетом прогнозируемого графика (например 10 исходящих и 20 входящих соединительных линий). Тип используемой при этом межстанционной сигнализации (код R-1,5) приведен в табл. 1.

Таблица 1

Линейный сигнал	Направление передачи			
	прямое		обратное	
	T1	T2	R1	R2
Исходное состояние	1	1	0	1
Занятие (I этап)	1	0	0	1
Занятие (II этап)	1	0	1	1
Набор номера				
импульс	0	0	1	1
пауза	1	0	1	1
Ответ абонента	1	0	1	0
Отбой вызываемого	1	0	0	0
Отбой вызывающего	0	0	1	0
Вызывающий абонент занят	1	0	0	0
Рассоединение	1	1	—	—
Блокировка канала	—	—	1	1

Примечание «1» – сигнал присутствует «0» – сигнал отсутствует, «Т» – направление передачи, «R» – направление приема

В дальнейшем при замене встречной аналоговой АТС на цифровую указанный тип сигнализации (код *R-1,5*) и соответствующие ему модули цифровых АТС могут быть использованы для организации межстанционных соединительных линий, вплоть до организации на данном участке сети связи энергетики ЦСИО сигнализации типа *EMCA-QSIG* или *DPNSS* (при условии поддержки обеими АТС возможности работы в ЦСИО сети).

3.2.2. Непосредственно во встречные цифровые (не ЦСИО) АТС первичным цифровым потоком со скоростью 2048 кбит/с, физическим стыком *G-703* (табл. 2).

Таблица 2

Параметр*	Наименование
Цифровой стык	Удовлетворяет рекомендации <i>G-703 ПУ-Т</i> (ГОСТ 26886-86)
Скорость передачи	2048 кбит/с
Код	<i>HDB-3</i>
Форма импульсов	Прямоугольная
Максимальное напряжение и импедансы для симметричного стыка	3 В +/- 10% /120 Ом
То же для несимметричного стыка	2,37 В +/- 10%/75 Ом
Длительность импульса	244 +/- 20 нс
Структура цикла	Удовлетворяет рекомендации <i>G-732 ПУ-Т</i>

* Приведены параметры для симметричной кабельной и коаксиальной линий

Рекомендуемый тип используемой при этом межстанционной сигнализации — Российский стандартный код *R-1,5* (возможно также использование системы межстанционной сигнализации типа *R-2*; в табл. 3 приведена одна из версий этой сигнализации).

Оба типа сигнализации (коды *R-1,5* и *R-2*) и соответствующие им модули цифровых АТС могут использоваться для организации межстанционных соединительных линий вплоть до организации на данном участке сети связи энергетики ЦСИО сигнализации (при условии поддержки обеими АТС возможности работы в сети ЦСИО).

Таблица 3

Линейный сигнал	Направление передачи			
	прямое		обратное	
	T1	T2	R1	R2
Исходное состояние	1	0	1	0
Занятие (I этап)	0	0	1	0
Занятие (II этап)	0	0	1	1
Набор номера:				
импульс	1	0	1	1
пауза	0	0	1	1
Ответ абонента	0	0	0	1
Отбой вызываемого	0	0	1	1
Отбой вызывающего	1	0	0	1
Рассоединение	1	0	1	0
Блокировка канала	1	0	1	1

Примечание «1» – сигнал присутствует, «0» – сигнал отсутствует, «Т» – направление передачи, «R» – направление приема

В табл. 4 приведен список цифровых АТС, используемых в настоящее время и намечаемых к использованию на сети связи энергетики с точки зрения поддержки различных цифровых систем сигнализации.

Таблица 4

Тип АТС	Цифровая система сигнализации		
	R-1,5	R-2	Q-SIG
<i>Si-2000/124</i>	Да	Да	Нет
<i>Omni-S3</i>
<i>Meridian-1</i>	Да
<i>Si-2000-1éga</i>
<i>Нком-300</i>
Квант-Е	..	Нет	Нет
<i>Coral</i>	..	Да	Да

3.3. Принципы использования систем мультиплексирования каналов тональной частоты

В течение 1995-1996 гг. в сетях дальней связи ЦДУ ЕЭС России и Главного узла связи энергетики РАО ЕЭС России испытаны и внедрены на отдельных направлениях системы мультиплексирования каналов дальней связи. При этом на каналах ЦДУ ЕЭС России установлены системы мультиплексирования "Maraphon", изготовленные фирмой Micom, а на каналах Главного узла связи энергетики используется оборудование фирмы "Memotek".

В этом оборудовании реализована современная технология быстрой коммутации, использующая следующие четыре способа уплотнения полосы канала: быстрое пакетное мультиплексирование, сжатие речи, демодуляции факсимильной информации и сжатие данных. Благодаря применению новейших технологий по одному каналу ТЧ (полоса 300 – 3400 Гц) передаются 2 телефонных канала, асинхронный и синхронный каналы передачи данных. При этом синхронная линия используется для передачи телемеханической информации со скоростью до 4800 бит/с. Асинхронный канал предоставляется для межмашинного обмена со скоростью до 4800 бит/с, в том числе и для электронной почты. По телефонным каналам организуется диспетчерская и технологическая связь и передача факсимильной информации.

Имеющийся опыт эксплуатации систем мультиплексирования показывает, что качество связи по каналам, оборудованным системами "Maraphon" и "Memotek" не всегда удовлетворительное (в речи исчезают отдельные слоги, слова, искажается голос), что является следствием изменения параметров каналов ТЧ (повышение уровня помех и др.). Необходимо провести дополнительные исследования влияния различных параметров каналов связи тональной частоты на качество передачи различных видов информации, принять организационные и технические меры, обеспечивающие соответствие всех параметров каналов ТЧ нормам ГТУ-Т и стабильность этих параметров во времени.

На каналах связи, полностью удовлетворяющих нормам ГТУ-Т, применение систем мультиплексирования дает большой экономический эффект.

Кроме того, в сетях связи энергетики намечается использование оборудования системы *Newbridge* для мультиплексирования цифровых потоков 2,048 мбит/с и более, а также для выделения цифровых каналов со скоростью 64 кбит/с. Аппаратура *Newbridge* может использоваться как оборудование цифрового кросса и для построения (объединения) локальных вычислительных сетей.

3.4. Принципы организации межстанционных цифровых соединительных линий при работе в сети SDH

В настоящее время в сети связи энергетики широко проектируются и начинают внедряться волоконно-оптические и радиорелейные линии связи организованные по принципу *SDH*. При этом скорость цифрового потока для *SDH* сетей первого порядка составляет 155 Мбит/с.

Технология *SDH* является одной из наиболее перспективных в области систем передачи информации. К отличительным особенностям концепции *SDH* относятся динамическое управление цифровым информационным потоком и упрощенный доступ к компонентным цифровым сигналам (т.е. сигналам традиционной цифровой иерархии, наполняющим синхронный поток) в любой точке сети, что позволяет существенно сократить состав оборудования, требуемого для построения сетей связи. Основой для построения сетей *SDH* являются магистральные волоконно-оптические линии связи.

При организации межстанционных цифровых соединительных линий по участкам первичной сети связи с синхронной цифровой иерархией необходима дополнительная установка между цифровыми АТС (либо между цифровой АТС и аналоговой АТС, использующими цифровую СЛ и АЦП на стороне аналоговой АТС) оборудования так называемых цифровых кроссов. Структурная схема цифрового кросса

типа *S/DMS-1X* фирмы "*Nortel*" приведена на рис. 5. Основные характеристики этого оборудования приведены в табл. 5.

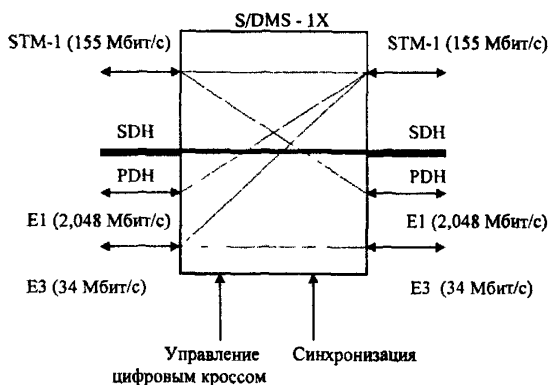


Рис. 5. Структурная схема цифрового кросса типа *S/DMS-1X* фирмы "*Nortel*"

Указанный цифровой кросс является базовым оборудованием первого уровня иерархии сети *SDH* и осуществляет перенос информации со скоростью передачи цифрового сигнала 155 Мбит/с в формате синхронного транспортного модуля первого уровня (*STM-1*).

Таблица 5

Параметр	Наименование
Общие интерфейсы*	Удовлетворяют рекомендациям <i>G703</i> , <i>G707</i> и <i>G957</i> ITU-T
Скорость входящих потоков <i>PDH</i> :	
основной вариант	2048 кбит/с (120 Ом; 75 Ом)
дополнительный вариант	34 Мбит/с (75 Ом)
Тип включаемых синхронных потоков <i>SDH</i>	<i>STM-1</i> – электрический и оптический
Основной вариант: интерфейс	<i>S-1.1</i> , <i>G-957</i> , оптический
Номинальная скорость	155520 кбит/с
Рабочая длина волны	1310 нм
Интерфейс внешней синхронизации	<i>G-703</i>
Частота внешней синхронизации	2048 кбит/с

* Комплекуются в зависимости от конфигурации сети

Как видно из рис. 5, указанный цифровой кросс обеспечивает ввод и вывод сигналов Е1 и Е3 (2,048 Мбит/с и 34 Мбит/с соответственно), мультиплексирование их до уровня транспортных модулей STM-1 и обратно, оперативное переключение потоков внутри транспортного модуля и между ними, а также прием/передачу линейных сигналов с разных направлений. Конфигурирование цифрового кросса в заданном для данного узла режиме, оперативное изменение последнего, переключение потоков нагрузки и т.д. осуществляется с местного (или удаленного) терминала обслуживания.

4. ПРИНЦИПЫ РАСШИРЕНИЯ СТРУКТУРЫ ДАЛЬНЕЙ АВТОМАТИЧЕСКОЙ СВЯЗИ ПУТЕМ ОРГАНИЗАЦИИ РАДИОТЕЛЕФОННЫХ СЕТЕЙ НА БАЗЕ ТРАНКИНГОВЫХ СИСТЕМ СВЯЗИ

4.1. Транкинговые системы радиотелефонной связи обеспечивают автоматическое распределение малого числа незакрепленных радиоканалов большому числу пользователей, значительно повышая эффективность использования выделенных радиочастот.

В настоящем разделе рассматривается принцип использования наиболее распространенной транкинговой системы фирмы "Selectone" — *Smatrunk-II* для организации однозональной двухканальной радиотелефонной сети. Структурная схема такой сети приведена на рис. 6. Указанная транкинговая система рассматривается только с точки зрения взаимодействия с телефонной сетью.

4.2. Каждый канал указанной сети требует наличия регистратора и базового контроллера (типа ST-852). Наличие встроенного в ST-852 телефонного интерфейса дает возможность абонентам радиотелефонной сети осуществлять выход на соответствующие производственные телефонные сети энергетика, а также на ГАТС и АМТС. Максимальное число одновременно говорящих с абонентами телефонной сети радиоабонентов ограничивается числом радиоканалов (в рассматриваемом случае всего 2).

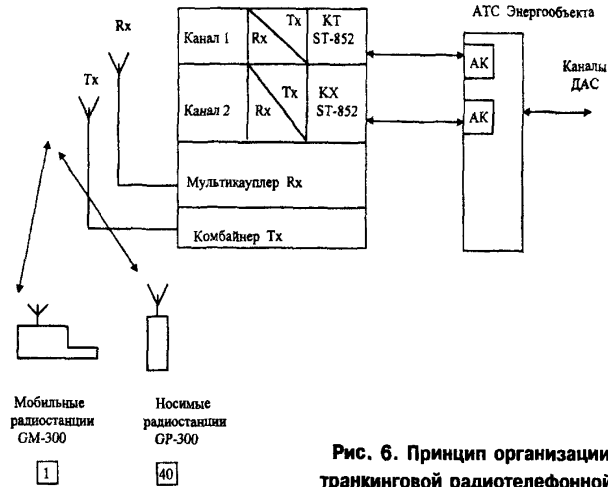


Рис. 6. Принцип организации сети транкинговой радиотелефонной связи

При таком количестве радиоканалов возможно удовлетворительное обслуживание (с точки зрения возможности захвата канала) максимально 40 – 50 радиоабонентов. При количестве каналов до четырех возможно расширение количества радиоабонентов до 200 (при условии введения соответствующих абонентских временных лимитов).

4.3. Как видно из рис. 6, присоединение системы *Smarttrunk-II* к АТС (как и других аналогичных транкинговых систем) осуществляется на уровне абонентских комплектов АТС. Данный способ взаимодействия при простоте его реализации позволяет всем радиоабонентам осуществлять автоматическую исходящую связь в сторону АТС и далее с сохранением возможностей обычного абонента (включая выход на ДАС и ГАТС), но накладывает ряд существенных ограничений и неудобств при осуществлении входящего индивидуального вызова конкретного радиоабонента.

Так, абонент производственной телефонной сети энергетики или абонент ГАТС при наборе номера соответствующего

щего абонентского комплекта АТС, попадая на линейный контроллер *St-852* (или аналогичный), не имеет возможности для осуществления дальнейшей трансляции набора номера (как правило, трех-четырех знаков) для вызова конкретной радиостанции, поскольку разговорный тракт на этот момент оказывается проключенным и оставляет единственную возможность трансляции номера только в частотном стандарте *DTMF*.

Таким образом, для осуществления функции донабора номера конкретного радиотелефона все абоненты, потенциально тяготеющие к абонентам транкинговой радиотелефонной сети, вынуждены использовать только телефонные аппараты с возможностью комбинированного (импульсного и частотного) набора номера.

5. УКАЗАНИЯ ПО ТЕХНИЧЕСКОМУ ОБСЛУЖИВАНИЮ АППАРАТУРЫ ДАЛЬНОЙ АВТОМАТИЧЕСКОЙ СВЯЗИ

5.1. Общие указания

5.1.1. Техническое обслуживание аппаратуры дальней автоматической связи следует производить в комплексе с техническим обслуживанием коммутационных устройств связи и систем передачи, которые в аппаратуру ДАС включены.

5.1.2. Для обеспечения оперативности в замене и проверках каналов ДАС низкочастотные четырехпроводные окончания последних должны проходить через гнезда коммутационных полей стоек СПМ или ИСТ-М.

5.1.3. Для обеспечения оперативности в предоставлении ДАС при повреждении ЭТ или его проверках в аппаратуре АДАСЭ-П или АДАСЭ-ИМ следует иметь в резерве один исправный транслятор на 6-10 каналов.

В цифровых АТС со встроенными комплектами ДАС, работающими в коде АДАСЭ, следует иметь запасные платы для замены из расчета 10–20% количества плат, включенных в работу, но не менее двух плат.

Кроме того, должны быть включены в АТС проверенные резервные платы, комплектам ДАС которых может быть присвоен любой код, после чего они могут быть включены в работу вместо поврежденного комплекта. Количество комплектов ДАС на таких платах должно быть не менее 10% количества включенных на действующих каналах, но не более 10 – 12 комплектов.

Повышенное количество резервных плат вызвано тем, что ремонт на энергообъекте встроенных комплектов ДАС, как правило, невозможен и тем, что на одной плате размещено от двух до четырех комплектов ДАС.

5.1.4. Все ЭТ, установленные на стойках АДАСЭ-П и АДАСЭ-ИМ, должны иметь маркировку, определяющую порядковый номер стойки и порядковый номер транслятора на ней.

5.1.5. Новые варианты аппаратуры АДАСЭ-П – стойки 12–14 выполнены на той же элементной базе и в том же конструктиве, что и аппаратура АДАСЭ-П, стойки 6–10 с максимальным использованием схемных решений. При этом стойки 13 и 14 отличаются от стойки 6 только комплектацией. Поэтому эксплуатация аппаратуры АДАСЭ-П (стоек 12–14) должна осуществляться так же, как и стоек 6–10, согласно заводской инструкции и с учетом рекомендаций "Методических указаний по организации и техническому обслуживанию дальней автоматической телефонной связи (ДАС) в энергетических системах: МУ 34-70-109-85".

Аппаратура АДАСЭ-ИМ выполнена на современной элементной базе с программным управлением. Эксплуатация АДАСЭ-ИМ должна осуществляться согласно требованиям заводской инструкции.

5.1.6. Находящиеся в эксплуатации цифровые АТС типов *Si-2000/124*, *Omni-S3*, *Meridian-1*, Квант-Е и другие содержат резервные комплекты ДАС, работающие в коде АДАСЭ. Аналогичные комплекты будут содержать цифровые АТС фирм "*Siemens*", "*Ecl Telecom*" и других, которые намечаются к поставке в энергосистемы России.

Эксплуатация дальней автоматической связи этих систем должна осуществляться согласно инструкциям по эксплуатации цифровых АТС и с учетом рекомендаций настоящих Методических указаний.

5.1.7. Оперативную проверку встроенных в цифровые АТС комплектов ДАС рекомендуется производить в схеме искусственного канала. При наличии в составе АТС специально смонтированных для организации искусственного канала усилителей 17 дБ (АТС *OMNI*) или возможности увеличения уровня передачи для проверок простыми манипуляциями (АТС *MD-110*) проверяемый комплект целесообразно соединить в схеме искусственного канала со специально закрепленными для этой цели встроенными комплектами ДАС.

В тех случаях, когда в составе АТС нет устройств для организации искусственного канала, оперативную проверку встроенных комплектов ДАС рекомендуется осуществлять с помощью трансляторов и ПВУ аппаратуры АДАСЭ-П, для чего целесообразно установить стойку АДАСЭ-П около стойки СПМ и осуществлять проверку с помощью ламп индикации ПВУ.

Проверку текущего состояния комплектов ДАС и отыскание повреждений необходимо осуществлять с помощью терминала обслуживания АТС и с использованием измерительных приборов: осциллографа, прибора П-321 и др.

5.1.8. В состав работ по техническому обслуживанию аппаратуры ДАС входят:

- ежедневная проверка ДАС энергообъекта;
- регистрация обнаруженных повреждений;
- проведение работ по определению повреждений ДАС, принятию оперативных мер к восстановлению ее работоспособности и ликвидации повреждений;
- ввод и вывод аппаратуры ДАС для проведения профилактических работ;
- проведение профилактических проверок аппаратуры ДАС.

5.2. Ежедневная проверка ДАС энергообъекта

5.2.1. Ежедневно должна производиться проверка ДАС по всем телефонным каналам. Проверка в основном должна производиться при небольшой нагрузке до начала рабочей смены или в ночное время.

5.2.2. Занятие трансляторов аппаратуры АДАСЭ-П и АДАСЭ-ИМ в исходящем направлении производится выходом с проверочного аппарата на соответствующий канал дальней связи.

5.2.3. Исходящее занятие встроенного в цифровую АТС комплекта ДАС при большой телефонной нагрузке и при наличии в проверяемом направлении пучка каналов производится также с проверочного аппарата, но с предварительным присвоением проверяемому комплекту ДАС выделенного кода (индекса выхода).

5.2.4. Проверку во входящем направлении трансляторов аппаратуры АДАСЭ-П, АДАСЭ-ИМ и встроенных в АТС комплектов ДАС рекомендуется производить совместно с персоналом противоположного пункта канала. При отсутствии указанного персонала проверка проводится в схеме искусственного канала, организованного с использованием трансляторов аппаратуры АДАСЭ-П и ПВУ. Кроме того, эта проверка может осуществляться со специальных пультов.

5.2.5. При проверках ДАС в исходящем и входящем направлениях следует проверять: прохождение занятия, набора номера, вызова абонента (контроля посылки вызова), разговора с ним (через аппаратуру ДАС, канал ДАС и приборы встречной АТС) и отбоя.

5.2.6. Проверку ДАС от диспетчера и телефонистки следует производить только по заявкам последних.

5.2.7. При повреждении канала ДАС должен быть исключен автоматический выход на него абонентов АТС, а также предупрежден диспетчер и телефонистка.

5.3. Регистрация обнаруженных повреждений

5.3.1. Регистрация повреждений, обнаруженных во время ежедневной проверки ДАС, должна производиться в журнале регистрации повреждений узла связи энергообъекта. В этот же журнал заносится запись о повреждениях, выявленных в течение дня.

5.4. Проведение работ по определению повреждений ДАС, принятию оперативных мер к восстановлению ее работоспособности и ликвидации повреждений

5.4.1. При выявлении неправильной работы ДАС или повреждении аппаратуры ДАС необходимо исключить занятие неисправного канала ДАС абонентами АТС путем:

включения кнопки "блокировка" в аппаратуре на трансляторах АДАСЭ-П (кнопки "провод С1" на трансляторах АДАСЭ-ИМ), при этом в обоих случаях осуществляется обрыв провода С1;

введения соответствующей команды с терминала обслуживания для встроенных в цифровые АТС комплектов дальней связи.

5.4.2. Отыскание неисправностей в аппаратуре ДАС

5.4.2.1. При отыскании неисправностей в аппаратуре ДАС типа АДАСЭ-П разных модификаций или АДАСЭ-ИМ требуется выполнение работ в определенной последовательности, которая приведена в соответствующих для каждого типа аппаратуры заводских инструкциях по эксплуатации.

При работе с аппаратурой АДАСЭ-П может быть использован материал, приведенный в приложении 1 "Методических указаний по организации и техническому обслуживанию дальней автоматической телефонной связи (ДАС) в энергетических системах: МУ 34-70-109-85".

5.4.2.2. Отыскание неисправностей во встроенных в цифровые АТС комплектах ДАС рекомендуется проводить в следующей последовательности:

соединить в схеме искусственного канала через стойку СПМ, ПВУ встроенный комплект ДАС с транслятором АДАСЭ-П, включенным через трехпроводные комплекты в цифровую АТС;

проверить работу комплекта ДАС в режиме исходящей связи — произвести занятие, набор номера, отбой. Правильность функционирования комплекта можно оценить путем подключения ламп индикации ПВУ к тракту приема транслятора АДАСЭ-П.

При этом оценку параметров линейных и управляющих сигналов в точке четырехпроводной передачи комплекта ДАС — измерение амплитуды и длительности импульсов занятия, набора номера, отбоя можно осуществить осциллографом;

проверить работу комплекта ДАС в режиме входящей связи — набором с выхода "ПС" транслятора АДАСЭ-П абонентов АТС и осуществлением транзитных соединений через комплект ДАС;

при неудовлетворительной работе комплекта ДАС целесообразно подключиться к нему с терминала обслуживания для получения дополнительной информации о программном состоянии комплекта.

При неправильной работе комплекта ДАС необходимо осуществить с терминала обслуживания перезагрузку управляющей программы данного комплекта ДАС. В АТС *Si-2000/124* осуществляется перезагрузка управляющей программы целого сетевого модуля АНМ (30 комплектов ДАС).

После перезагрузки программы проверяется работа комплекта. Если в результате перезагрузки управляющей программы нормальное функционирование комплекта ДАС не восстанавливается, необходимо осуществить замену платы или задействовать резервный комплект ДАС в соответствии с п. 5.1.3.

5.4.3. Для оперативного обеспечения диспетчерской связи необходимо:

при неисправном канале ДАС произвести замену на исправный с помощью шнуров на коммутационном поле стоек СПМ;

при неисправном трансляторе произвести замену на исправный с помощью разъемов вводной панели и ремонтных шнуров для аппаратуры АДАСЭ-П или АДАСЭ-ИМ; замену встроенного комплекта ДАС необходимо осуществить согласно п. 5.4.2; в аппаратуре АДАСЭ-П в ряде случаев замену каналов можно осуществить с помощью шнуров на лицевой стороне трансляторов.

5.4.4. В первую очередь должны устраняться повреждения на каналах ДАС, используемых комплексно для диспетчерской и технологической связи.

5.5. Вывод и ввод аппаратуры ДАС для проведения профилактических работ

5.5.1. Вывод аппаратуры ДАС для проведения профилактических работ следует производить по утвержденным графикам (планам) профилактических работ с оформлением заявок на вывод оборудования из работы в установленном порядке.

5.5.2. Перед выводом аппаратуры ДАС из работы необходимо принять меры к обеспечению связью оперативного персонала, если канал связи используется комплексно (создание обходных путей, изменение схем включения и т.п.).

5.5.3. Непосредственно перед выводом аппаратуры ДАС из работы необходимо получить разрешение оперативного персонала независимо от наличия разрешенной заявки на вывод оборудования.

5.5.4. Перед вводом аппаратуры ДАС в работу необходимо произвести ее комплексное опробование.

5.5.5. О вводе аппаратуры в работу следует проинформировать оперативный персонал, в ведении которого находится аппаратура.

5.6. Проведение профилактических проверок аппаратуры ДАС

5.6.1. Профилактическая проверка аппаратуры ДАС и встроенных в цифровые АТС комплектов ДАС должна производиться один раз в год и, как правило, совмещаться с полными проверками аппаратуры систем передачи, по которой организована ДАС, а также с проверками приборов коммутационных устройств, жестко связанных с проверяемой аппаратурой ДАС.

5.6.2. Профилактическая проверка аппаратуры ДАС должна включать работы по проверке и электрическому регулированию всех узлов аппаратуры, в том числе:

- проверку и электрическое регулирование напряжений блока питания;

- проверку и регулирование генераторов 1200 и 1600 Гц;

- проверку и регулирование генераторов и датчиков служебных сигналов ("готовность", "5 с", "занятость" и т.д.);

- проверку функционирования ЭТ, в том числе длительности импульсов формирования, распознавания и коррекции управляющих импульсов, длительности импульсов, передаваемых по проводам А1, В1, А2, В2 при ответе, отбое и транзитном соединении;

- измерение и регулирование уровней передачи линейных сигналов;

- проверку и регулирование ПТН.

5.6.3. Проверку указанных в 5.6.2 параметров аппаратуры ДАС и режимов работ следует осуществлять согласно заводским инструкциям по эксплуатации. При проверке аппаратуры АДАСЭ-П целесообразно воспользоваться рекомендациями, приведенными в приложении 2 "Методических указаний по организации и техническому обслуживанию дальней автоматической телефонной связи (ДАС) в энергетических системах: МУ 34-70-109-85".

5.6.4. При профилактической проверке аппаратуры АДАСЭ-П, находящейся в эксплуатации более 6–8 лет, рекомендуется в электронных трансляторах произвести замену всех элект-

ролитических конденсаторов К50-6 на оксидно-полупроводниковые конденсаторы К53-1, К53-14, К53-21 или другие аналогичного качества.

5.6.5. Профилактическая проверка встроенных в цифровые АТС комплектов ДАС должна содержать проверку:

генераторов 1200 и 1600 Гц;

уровней и длительностей сигналов частот 1200 и 1600 Гц на четырехпроводном выходе передачи;

приемников тонального набора 1200 и 1600 Гц;

работы комплекта ДАС во всех режимах при оконечных и транзитных соединениях, предусмотренных для конкретного объекта;

низкочастотных характеристик комплектов ДАС при оконечных и транзитных соединениях на аналогичный комплект, цифровую или трехпроводную соединительную линию.

5.6.6. Профилактическая проверка встроенных в цифровые АТС комплектов ДАС должна проводиться согласно инструкции по эксплуатации фирмы-изготовителя АТС.

П р и л о ж е н и е 1

ТАБЛО ДЛЯ СИГНАЛИЗАЦИИ РАБОТЫ ДАЛЬНОЙ АВТОМАТИЧЕСКОЙ СВЯЗИ

Для повышения эффективности эксплуатации цифровых АТС рекомендуется в линейно-аппаратном зале установить табло, на котором должны быть смонтированы светодиоды для индикации состояния каждого канала дальней связи.

Табло не поставляется с оборудованием АТС, но может быть легко изготовлено силами эксплуатационного персонала. К табло необходимо проложить от кросса по одному проводу для каждого канала, подключив их к выходу ЛЗК комплекта ДАС. Выход ЛЗК предусматривается схемой комплек-

та ДАС для подключения к диспетчерскому коммутатору. На этом выходе появляется потенциал "земля" при занятии комплекта ДАС.

Для каждого канала на табло рекомендуется смонтировать следующую схему: провод ЛЗК, "плюс" диода КД-105 (или Д-226), резистор МЛТ-0,5 сопротивлением 3,9 – 5,2 кОм, светодиод АЛ-307, "минус" источника питания 24 В.

Так как потребление тока в этой цепи не превышает 6 мА, ее подключение не окажет никакого влияния на работу схемы независимо от того, подключен комплект ДАС к диспетчерскому коммутатору или нет.

Кроме того, рекомендуется для автоматизированных каналов, на противоположном конце которых установлена аппаратура АДАСЭ-П (более 90%), смонтировать в аппаратуре блок контроля и включить во встроенном комплекте ДАС систему контроля. Такая система испытана в АТС *Merdian-1*, предусматривается в перспективных АТС *Si-2000/124* и др.

Внедрение системы контроля исправности канала связи позволит через 1 – 2 мин после повреждения канала дальней связи выдать соответствующую сигнализацию в обоих пунктах канала.

При этом в пункте установки цифровой АТС информация о повреждении, кроме табло, выдается на системный принтер АТС с указанием наименования канала дальней связи, даты и времени начала повреждения и восстановления, что должно обеспечить документальное подтверждение длительности простоя канала связи.

Сигнализация на табло будет иметь вид:

канал не занят – светодиод погашен;

канал занят – светодиод горит;

канал связи поврежден – светодиод мигает.

Предложенное табло смонтировано на Московском узле связи энергетики.

**ТЕХНИЧЕСКАЯ ХАРАКТЕРИСТИКА АНАЛИЗАТОРА
ТЕЛЕФОННЫХ КАНАЛОВ ТДА-3**

1. Для оценки параметров каналов связи ТЧ, по которым осуществляется (или намечается) включение систем мультиплексирования или модемов для передачи данных на повышенных скоростях (до 28,8 кбит/с) рекомендуется использовать выпускаемый НПП "Аналитик-ТС" прибор для измерения аналоговых каналов ТДА-3.

2. При проведении испытаний канала кроме прибора ТДА-3 на каждом объекте должны быть задействованы ПЭВМ типа IBM PC и телефонные аппараты.

3. С помощью анализатора каналов ТДА-3 можно измерить следующие параметры канала связи:

частотные и амплитудные характеристики остаточного затухания;

нелинейные искажения (оценка спектрального состояния сигнала);

соотношение уровня мощности сигнала и шума;

контроль наличия импульсных помех;

контроль наличия перерывов связи;

контроль искажения фазовой характеристики линии — зависимости ГВП сигнала от частоты;

измерение импеданса линии, при этом анализатор рассчитывает емкость или индуктивность линии;

измерение величины эхо-сигнала при использовании протяженных линий связи;

измерение скачков фазы и амплитуды сигналов;

измерение дрожания фазы.

4. Перечень измеряемых параметров может быть расширен.

5. Подробные сведения о методике измерения параметров каналов связи приведены в прилагаемой к прибору ТДА-3 инструкции.

ОГЛАВЛЕНИЕ

1. Основные принципы организации дальней автоматической телефонной связи в энергосистемах с использованием цифровых телефонных станций и современных систем передачи на первом этапе построения цифровых сетей связи в энергетике	5
2. Указания по организации дальней автоматической связи с использованием цифровых АТС различных типов	8
3. Указания по включению каналов аналоговых и цифровых систем передачи различных иерархий в цифровые АТС	20
4. Принципы расширения структуры дальней автоматической связи путем организации радиотелефонных сетей на базе транкинговых систем связи ..	27
5. Указания по техническому обслуживанию аппаратуры дальней автоматической связи	29
Приложение 1. Табло для сигнализации работы дальней автоматической связи	37
Приложение 2. Техническая характеристика анализатора телефонных каналов ТДА-3	39

Подписано к печати 15.12.2000

Печать ризография

Заказ № 238

Усл печ.л 2,4 Уч -изд л 2,6

Издат № 00-76

Формат 60 × 84 1/16

Тираж 200 экз

Лицензия № 040998 от 27.08.99 г.

Производственная служба передового опыта эксплуатации
энергopредприятий ОРГРЭС
105023, Москва, Семеновский пер., д. 15