

**РУКОВОДЯЩИЕ УКАЗАНИЯ
ПО ПРОЕКТИРОВАНИЮ
ЭЛЕКТРОПИТАНИЯ
СРЕДСТВ ДИСПЕТЧЕРСКОГО
И ТЕХНОЛОГИЧЕСКОГО
УПРАВЛЕНИЯ
В ЭНЕРГОСИСТЕМАХ**

РД 34.48.152



ОРГРЭС

МОСКВА 1974

МИНИСТЕРСТВО ЭНЕРГЕТИКИ И ЭЛЕКТРИФИКАЦИИ СССР

ГЛАВНОЕ ТЕХНИЧЕСКОЕ УПРАВЛЕНИЕ ПО ЭКСПЛУАТАЦИИ ЭНЕРГОСИСТЕМ

**РУКОВОДЯЩИЕ УКАЗАНИЯ
ПО ПРОЕКТИРОВАНИЮ
ЭЛЕКТРОПИТАНИЯ
СРЕДСТВ ДИСПЕТЧЕРСКОГО
И ТЕХНОЛОГИЧЕСКОГО
УПРАВЛЕНИЯ
В ЭНЕРГОСИСТЕМАХ**

СПЕЦИАЛИЗИРОВАННЫЙ ЦЕНТР НАУЧНО-ТЕХНИЧЕСКОЙ ИНФОРМАЦИИ

МОСКВА

1974

Руководящие указания по проектированию электропитания средств диспетчерского и технологического управления в энергосистемах разработаны институтом "Энергосетьпроект", рассмотрены и отредактированы комиссией в составе: Б. П. БЕЛОУС (председатель), И. В. АНДРЕЕВ, А. В. БЕЗЗУБ, Г. С. КАРАСИН, Н. П. КРАСАВИЦКИЙ, К. Б. МИРОШНИКОВ, К. В. МИХАЙЛОВ, В. Э. САШИРТЕИН, Л. Н. СОЛОВЬЕВ, Б. А. ТРЕЙБЕРМАН и И. И. ЦИТВЕР.

УТВЕРЖДЕНО
Научно-техническим
советом Минэнерго СССР
(Решение № 5
от 8 февраля 1973 г.)

I. ВВЕДЕНИЕ

I.1. Настоящие Руководящие указания содержат основные указания, нормативы и рекомендации по проектированию электропитания средств диспетчерского и технологического управления (СДТУ), размещаемых на диспетчерских пунктах, в информационно-вычислительных центрах и узлах СДТУ объединенных диспетчерских управлений, районных энергетических управлений, предприятий и районов электрических и тепловых сетей, электростанций и подстанций напряжением 35 кВ и выше.

Руководящие указания не распространяются на устройства противоаварийной и технологической автоматики электрических станций и подстанций.

I.2. Настоящие Руководящие указания распространяются на вновь сооружаемые, расширяемые и реконструируемые объекты, перечисленные в п. I.1.

I.3. При проектировании и эксплуатации электропитающих установок СДТУ следует также руководствоваться: "Правилами устройства электроустановок" ("Энергия", 1966); "Правилами технической эксплуатации электрических станций и сетей" ("Энергия", 1968); "Правилами техники безопасности при эксплуатации электроустановок электрических станций и подстанций" ("Энергия", 1972); "Нормами технологического проектирования диспетчерских пунктов и узлов СДТУ энергосистем" (СИНТИ ОРГРЭС, 1974).

I.4. В соответствии с п. 10.6. "Норм технологического проектирования диспетчерских пунктов и узлов СДТУ энергосистем" средства диспетчерского и технологического управления (СДТУ) делятся на три категории:

I. Устройства, не допускающие кратковременных перерывов в электропитании.

II. Устройства, допускающие кратковременные перерывы в электропитании при переключении с основного источника электропитания на резервный.

Длительность перерывов в электропитании допускается до I мин и определяется временем работы автоматики переключения и готовностью резервного источника электропитания (электромашинного агрегата, дизель-генератора и т.д.).

III. Устройства, допускающие перерывы в электропитании на время, необходимое для восстановления основного источника электропитания.

Классификация СДТУ по указанным категориям приведена в приложении.

I.5. Внешнее электроснабжение диспетчерских пунктов, информационно-вычислительных центров и узлов СДТУ, размещаемых в удалении от энергетических объектов, осуществляется от источников переменного тока и характеризуется группами электроснабжения, указанными в табл. I.

Т а б л и ц а I

Группа электроснабжения	Характеристика внешнего электроснабжения
А	Внешнее электроснабжение осуществляется от двух независимых источников или центров питания по независимым вводам. Перерыв в электроснабжении по каждому вводу (кроме случаев повреждения ввода или его ремонта) возможен лишь на время работы средств аварийной автоматики ввода или внешней питающей сети
Б	Внешнее электроснабжение осуществляется от двух РП (ТП) распределительной сети по независимым вводам. Перерыв в электроснабжении по каждому вводу (кроме случаев повреждения ввода или его ремонта) возможен в течение времени, требуемого персоналу для восстановления электроснабжения
В	Внешнее электроснабжение осуществляется от источника по одному вводу. Перерыв в электроснабжении возможен на время, необходимое для ремонта оборудования, но не более чем на одни сутки.

Выбор группы определяется при конкретном проектировании в зависимости от местных условий. При технико-экономической целесообразности необходимо предусматривать внешнее электроснабжение по наиболее надежным группам.

1.6. Проекты электропитания СДТУ рекомендуется разрабатывать в следующем порядке:

- а) определить состав и этапы внедрения СДТУ на объекте;
- б) определить категорию СДТУ;
- в) определить электропотребление по каждой категории СДТУ, а также электропотребление в сети аварийного освещения и при необходимости в системе вентиляции и отопления помещений, в которых устанавливаются СДТУ;
- г) рассмотреть условия внешнего электроснабжения на данном объекте;
- д) определить состав оборудования электропитающей установки, произвести необходимые расчеты и разработать схемы электропитания.

2. ТРЕБОВАНИЯ К ЭЛЕКТРОПИТАНИЮ ДИСПЕТЧЕРСКИХ ПУНКТОВ И УЗЛОВ СДТУ ОБЪЕДИНЕННЫХ ДИСПЕТЧЕРСКИХ УПРАВЛЕНИЙ, РАЙОННЫХ ЭНЕРГЕТИЧЕСКИХ УПРАВЛЕНИЙ, ПРЕДПРИЯТИЙ И РАЙОНОВ ЭЛЕКТРИЧЕСКИХ И ТЕПЛОВЫХ СЕТЕЙ

Диспетчерские пункты и узлы СДТУ
объединенных диспетчерских управлений
и районных энергетических управлений

2.1. Диспетчерские пункты и узлы СДТУ объединенных диспетчерских управлений (ОДУ) и районных энергетических управлений (РЭУ) должны обеспечиваться электропитанием в соответствии со структурными схемами (рис.1 и 2).

2.2. Состав резервных источников электропитания для диспетчерского пункта с ОИК* и узла СДТУ ОДУ или РЭУ показан в табл.2, а для диспетчерского пункта без ОИК и узла СДТУ РЭУ - в табл.3.

* ОИК - оперативно-информационный комплекс на базе ЦЕМ, обеспечивающий ввод-вывод, обработку информации и проведение расчетов в темпе процесса.

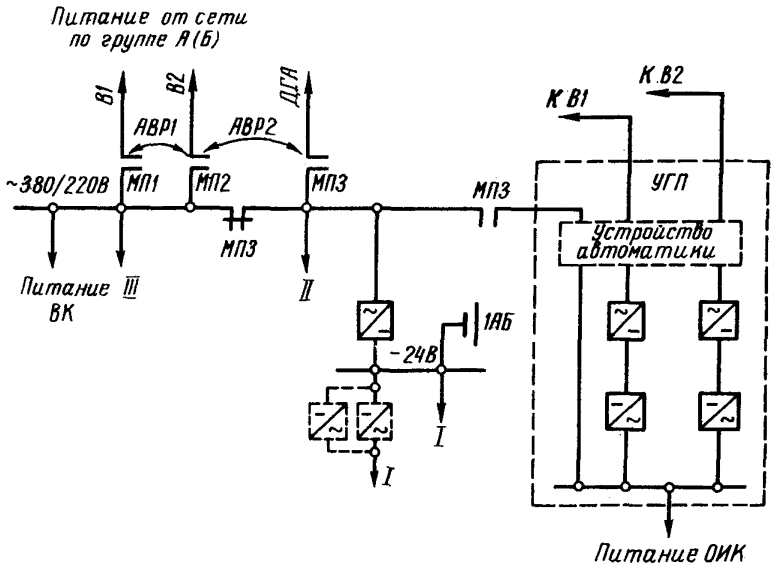


Рис. 1. Структурная схема питания диспетчерского пункта с ОИК и узла СДТУ ОДУ или РЭУ:

I, II, III - к СДТУ I, II, III категорий; АБ - аккумуляторная батарея, состоящая из одной (или двух) групп аккумуляторов; преобразователь, устанавливаемый при необходимости; переключение питания осуществляется в аппаратуре или вне ее

2.3. Диспетчерские пункты и узлы СДТУ объединенных диспетчерских управлений и районных энергетических управлений должны обеспечиваться внешним электроснабжением по группе А или Б. Электроснабжение по группе В не допускается.

2.4. На диспетчерских пунктах с ОИК и в узлах СДТУ объединенных диспетчерских управлений и районных энергетических управлений резервное электропитание потребителей, входящих в состав ОИК, должно производиться от автоматизированного дизель-генератора. Мощность дизель-генератора должна быть достаточной для питания всей расчетной нагрузки ОИК и СДТУ I и II категорий.

2.5. На диспетчерских пунктах с ОИК и в узлах СДТУ объеди-

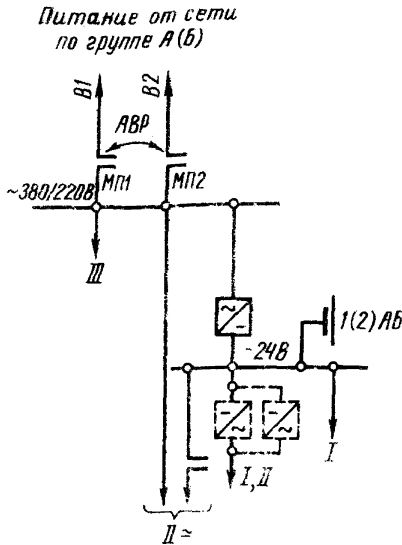


Рис.2. Структурная схема питания диспетчерского пункта без ОМТ и узла СДТУ РЭУ
Условные обозначения те же, что на рис.1

ненных диспетчерских управлений и районных энергетических управлений резервное электропитание СДТУ I категории должно предусматриваться от базовой аккумуляторной батареи напряжением 24 В. Допускается применение (при соответствующем обосновании) аккумуляторных батарей большего напряжения.

Емкость базовой аккумуляторной батареи должна быть достаточной для питания расчетной нагрузки в течение 0,5 ч при электропитании по группе А и в течение 1 ч при электропитании по группе Б.

2.6. На диспетчерских пунктах без ОМТ и в узлах СДТУ РЭУ резервное электропитание СДТУ I и II категорий должно производиться от базовой аккумуляторной батареи.

Т а б л и ц а 2

Группа электро-снабжения	Резервирование по переменному току	Резервирование по постоянному току	
		Количество групп аккумуляторов	Расчетное время питания от каждой группы аккумуляторов, ч
А	Один дизель-генератор	1	0,5
Б	Один дизель-генератор	1	1,0

Т а б л и ц а 3

Группа электро-снабжения	Резервирование по переменному току	Резервирование по постоянному току	
		Количество групп аккумуляторов	Расчетное время питания от каждой группы аккумуляторов, ч
А	-	1	1,0
Б	-	2	1,0

При электроснабжении по группе А используется базовая аккумуляторная батарея, состоящая из одной группы аккумуляторов и имеющая емкость, достаточную для питания расчетной нагрузки в течение 1 ч.

При электроснабжении по группе Б используется базовая аккумуляторная батарея, состоящая из двух групп аккумуляторов; каждая группа предназначена для питания расчетной нагрузки в течение 1 ч.

В качестве базовой должна предусматриваться аккумуляторная батарея напряжением 24 В. Допускается применение (при соответствующем обосновании) аккумуляторных батарей большего напряжения.

Диспетчерские пункты и узлы СДТУ предприятий
и районов электрических сетей

2.7. Диспетчерские пункты и узлы СДТУ предприятий и районов электрических сетей, организуемые на энергетических объектах, должны обеспечиваться электропитанием переменным током от шин собственных нужд (СН) энергетических объектов.

В качестве резервных источников электропитания должны использоваться базовые аккумуляторные батареи энергообъектов.

2.8. Диспетчерские пункты и узлы СДТУ предприятий и районов электрических сетей (ПЭС, РЭС), расположенные в удалении от энергетических объектов, должны обеспечиваться электропитанием в соответствии со структурными схемами (рис.3 и 4).

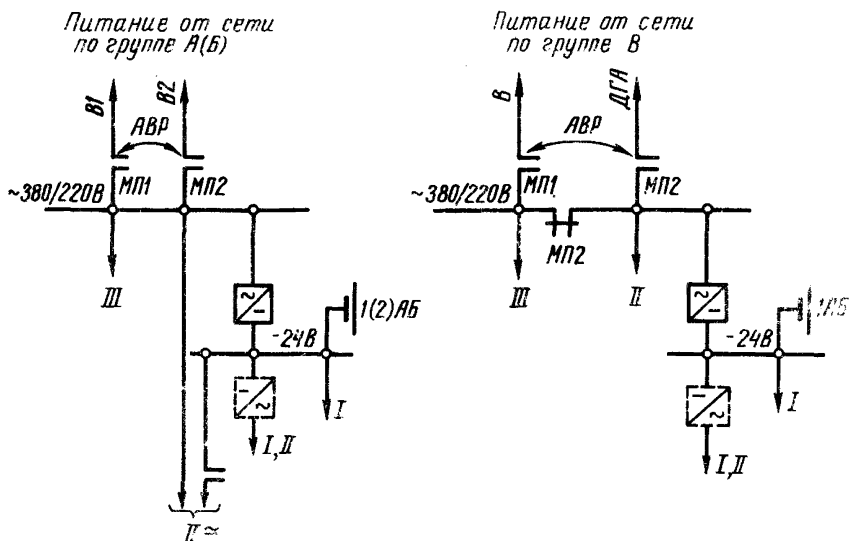


Рис.3. Структурные схемы питания диспетчерского пункта и узла СДТУ ПЭС

Условные обозначения те же, что и на рис.1

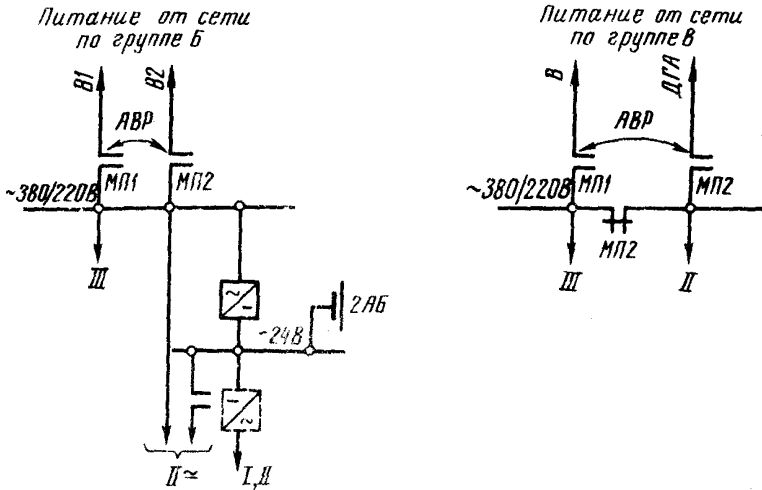


Рис.4. Структурные схемы питания диспетчерского пункта и узла СДТУ РЭС

Условные обозначения те же, что и на рис.1

2.9. Состав резервных источников электропитания на диспетчерских пунктах и узлах СДТУ предприятий электрических сетей, расположенных в удалении от энергетических объектов, принимается по табл.4 для соответствующей группы внешнего электроснабжения, предусматриваемого для данного предприятия электрических сетей в зависимости от местных условий.

2.10. Диспетчерские пункты и узлы СДТУ предприятий электрических сетей, расположенные в удалении от энергетических объектов, рекомендуется обеспечивать внешним электроснабжением по группе А или Б.

При невозможности организовать внешнее электроснабжение от двух независимых источников допускается обеспечивать внешнее электроснабжение по группе В, а в качестве второго независимого источника переменного тока использовать дизель-генератор.

2.11. На диспетчерских пунктах и узлах СДТУ предприятий электрических сетей, расположенных в удалении от энергетических

Т а б л и ц а 4

Группа электро-снабжения	Резервиро-вание по переменному току	Резервирование по постоянному току	
		Количество групп аккумуляторов	Расчетное время питания от каждой группы аккумуляторов, ч
А	-	1	1,0
Б	-	2	1,0
В	1 дизель-генератор	1	1,0

объектов, резервное электропитание СДТУ I и II категорий должно предусматриваться от следующих источников:

- при электроснабжении по группе А - от базовой аккумуляторной батареи, состоящей из одной группы аккумуляторов и имеющей емкость, достаточную для питания СДТУ I и II категорий в течение 1 ч;

- при электроснабжении по группе Б - от базовой аккумуляторной батареи, состоящей из двух групп аккумуляторов; каждая группа предназначается для питания СДТУ I и II категорий в течение 1 ч;

- при электроснабжении по группе В - от автоматизированного дизель-генератора и базовой аккумуляторной батареи, состоящей из одной группы аккумуляторов и имеющей емкость, достаточную для питания СДТУ I категории в течение 1 ч.

В качестве базовой должна, как правило, использоваться аккумуляторная батарея напряжением 24 В. Допускается применение (при соответствующем обосновании) аккумуляторной батареи большего напряжения.

2.12. Диспетчерские пункты и узлы СДТУ районов электрических сетей, расположенные в удалении от энергетических объектов, могут обеспечиваться внешним электроснабжением в зависимости от местных условий по любой группе.

2.13. На диспетчерских пунктах и узлах СДТУ районов электрических сетей, расположенных в удалении от энергетических объектов, при внешнем электроснабжении по группе А резервное питание СДТУ от местных автономных источников может не предусматриваться.

При электроснабжении по группе Б или В предусматривается резервное электропитание СДТУ от базовой аккумуляторной батареи или автоматизированного дизель-генератора.

В случае использования базовой аккумуляторной батареи предусматривается батарея напряжением 24 В, состоящая из двух групп аккумуляторов, с общей емкостью, достаточной для питания СДТУ в течение 2 ч.

Диспетчерские пункты предприятий и районов тепловых сетей

2.14. Диспетчерские пункты и узлы СДТУ предприятий и районов тепловых сетей, расположенные вблизи ТЭЦ, должны обеспечиваться электроснабжением от шин собственных нужд ТЭЦ с использованием АБР собственных нужд.

Резервное электропитание должно предусматриваться от аккумуляторных батарей ТЭЦ.

2.15. Диспетчерские пункты и узлы СДТУ предприятий и районов тепловых сетей, расположенные в удалении от ТЭЦ, должны обеспечиваться питанием переменным током от городской электросети.

Резервное электропитание СДТУ должно осуществляться в зависимости от местных условий от базовой аккумуляторной батареи или от автоматизированного дизель-генератора.

В случае использования базовой аккумуляторной батареи предусматривается батарея напряжением 24 В, состоящая из двух групп аккумуляторов, с общей емкостью, достаточной для питания СДТУ в течение 2 ч.

3. ТРЕБОВАНИЯ К ЭЛЕКТРОПИТАНИЮ ИНФОРМАЦИОННО-ВЫЧИСЛИТЕЛЬНЫХ ЦЕНТРОВ

3.1. При проектировании электропитания информационно-вычислительных центров объединенных диспетчерских управлений и районных энергетических управлений необходимо комплексно решать вопросы организации электропитания средств вычислительной техники и СДТУ и учитывать различные требования по надежности электропитания оперативно-информационного комплекса (ОИК) и вычислительного комплекса для планово-экономических и инженерных расчетов (ВК).

3.2. Для повышения надежности питания при переключениях и колебаниях частоты и напряжения в сети внешнего электроснабжения в пределах, не допустимых по условиям работы аппаратуры, необходимо предусматривать питание ОИК с помощью преобразователей электрической энергии как в нормальных, так и в аварийных режимах.

В качестве резервного источника при полном отключении внешнего электроснабжения (одновременном отключении обоих вводов) должен использоваться автоматизированный дизель-генератор. Запуск дизель-генератора должен осуществляться при исчезновении напряжения на любом из вводов сети переменного тока.

3.3. Допускается обеспечивать питание ВК от сети переменного тока без резервирования от местных автономных источников питания.

3.4. Допускается к шинам питания ОИК подключать СДТУ I и II категорий при соответствующем обосновании.

4. ТРЕБОВАНИЯ К ЭЛЕКТРОПИТАНИЮ УЗЛОВ СДТУ НА ЭЛЕКТРОСТАНЦИЯХ

4.1. Узлы СДТУ на электростанциях должны обеспечиваться электропитанием в соответствии со структурными схемами (рис.5).

4.2. Узлы СДТУ на электростанциях должны обеспечиваться электропитанием переменным током от шин собственных нужд 380/220 В электростанций по наиболее надежным схемам с использованием АВР собственных нужд.

Электропитание переменным током узла СДТУ на электростанции должно осуществляться по двум кабелям, подключенным к разным шинам (секциям) собственных нужд, с автоматическим переключением с одного кабеля на другой.

4.3. При наличии на электростанции шин гарантированного электроснабжения (т.е. шин, обеспеченных питанием от постороннего источника, например дизель-генератора или газотурбинной установки) один из кабелей питания должен подключаться к этим шинам.

4.4. СДТУ I категории должны обеспечиваться на электростанции резервным питанием, как правило, от батарей оперативного тока 220 В с использованием преобразователей для питания СДТУ на требуемом напряжении.

СДТУ II категории должны обеспечиваться на электростанции резервным питанием от батарей оперативного тока или от независимого

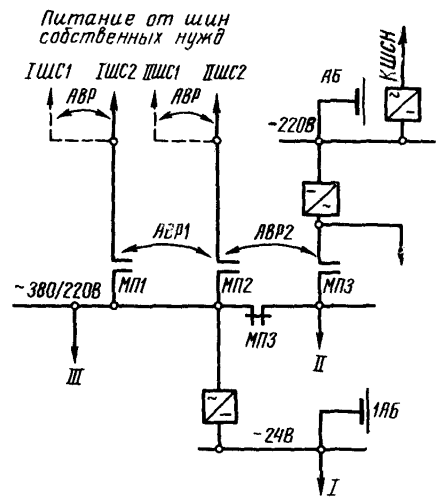
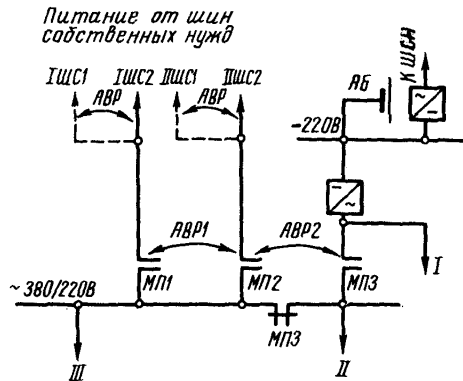


Рис.5. Структурные схемы питания узла СДТУ электростанций

Условные обозначения те же, что и на рис.1.

Крупный узел СДТУ

источника переменного тока, используемого для повышения надежности питания собственных нужд.

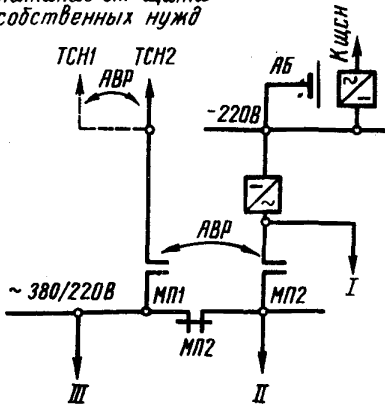
4.5. На крупных узлах СДТУ, организуемых при электростанциях, для резервного электропитания СДТУ I категории допускается применение (при соответствующем обосновании) базовой аккумуляторной батареи напряжением 24 В, состоящей из одной группы аккумуляторов.

4.6. Емкость аккумуляторных батарей, используемых на электростанции для резервного питания СДТУ, должна быть достаточной для питания расчетной нагрузки в течение 0,5 ч.

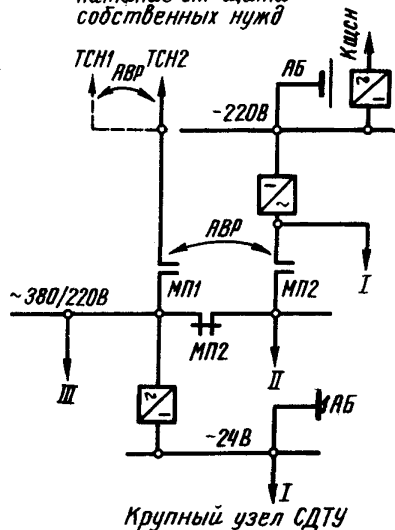
5. ТРЕБОВАНИЯ К ЭЛЕКТРОПИТАНИЮ УЗЛОВ СДТУ НА ПОДСТАНЦИЯХ НАПРЯЖЕНИЕМ 35 кВ И ВЫШЕ

5.1. Узлы СДТУ на подстанциях напряжением 35 кВ и выше должны обеспечиваться электропитанием в соответствии со структурными схемами (рис.6 и 7).

*Питание от щита
собственных нужд*



*Питание от щита
собственных нужд*



Крупный узел СДТУ

Рис.6. Структурные схемы узла СДТУ подстанций с оперативным постоянным током

Условные обозначения те же, что и на рис.1

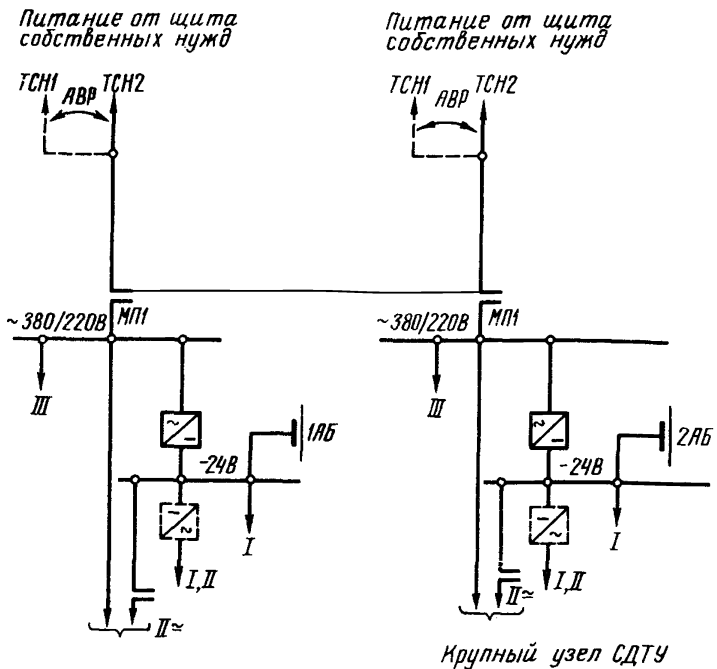


Рис.7. Структурные схемы узла СДТУ подстанций с операционным переменным током

- 5.2. Электропитание переменным током узла СДТУ на подстанции должно осуществляться от шин собственных нужд 380/220 В подстанции с использованием АВР собственных нужд.
- 5.3. СДТУ I и II категорий на подстанции должны обеспечиваться резервным питанием от базовой аккумуляторной батареи.
- 5.4. Емкость аккумуляторной батареи, используемой для резервного питания СДТУ, должна быть достаточной для питания расчетной нагрузки в течение 1 ч на подстанциях с двусторонним электроснабжением и в течение 2 ч на подстанциях с односторонним электроснабжением.

Подстанции с оперативным постоянным током

5.5. На подстанциях с оперативным постоянным током резервное электропитание СДТУ I и II категорий должно осуществляться от базовой батареи оперативного тока 220 В с использованием преобразователей для питания СДТУ на требуемом напряжении.

В отдельных случаях для питания СДТУ I категории допускается (при соответствующем обосновании) дополнительно устанавливать вторую базовую аккумуляторную батарею напряжением 24 В, состоящую из одной группы аккумуляторов.

Подстанции с оперативным переменным током

5.6. На подстанциях с оперативным переменным током резервное электропитание СДТУ I и II категорий должно обеспечиваться от базовой аккумуляторной батареи напряжением 24 В, состоящей из одной группы аккумуляторов.

На крупных узлах СДТУ, организуемых на подстанциях с оперативным переменным током, резервное электропитание должно обеспечиваться от базовой аккумуляторной батареи напряжением 24 В, состоящей из двух групп аккумуляторов, каждая из которых должна иметь емкость в соответствии с п.5.4.

6. ТРЕБОВАНИЯ К ЭЛЕКТРОПИТАНИЮ ПРОМЕЖУТОЧНЫХ И ОКОНЕЧНЫХ УСИЛИТЕЛЬНЫХ ПУНКТОВ КАБЕЛЬНЫХ И РАДИОРЕЛЕЙНЫХ ЛИНИЙ СВЯЗИ

Кабельные линии связи

6.1. Электропитание аппаратуры связи обслуживаемых промежуточных усилительных пунктов кабельных линий связи (ОУП), расположенных в удалении от энергетических объектов, осуществляется в соответствии со структурной схемой (рис.8).

Внешнее электроснабжение ОУП, расположенного в удалении от энергообъектов, осуществляется в зависимости от местных условий.

В качестве резервных источников должны использоваться автоматизированный дизель-генератор и базовая аккумуляторная батарея напряжением 24 В, состоящая из двух групп аккумуляторов, каждая

Питание от сети

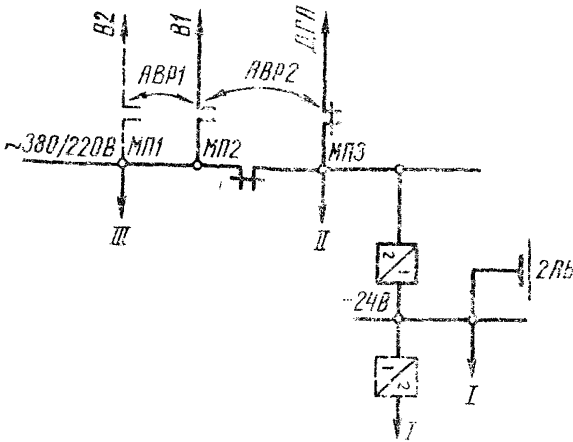


Рис.8. Структурная схема ОУП кабельных линий связи, находящихся в удалении от энергообъекта

Условные обозначения те же, что и на рис.1

из которых имеет емкость, достаточную для питания расчетной нагрузки в течение 0,5 ч.

Примечание. При запрещении установки дизель-генератора необходимо обеспечение внешнего электроснабжения ОУП от двух независимых вводов, при этом следует предусматривать строительство линий электропередачи. В этом случае в качестве резервного источника должна предусматриваться базовая аккумуляторная батарея напряжением 24 В, состоящая из двух групп аккумуляторов, с общей емкостью, достаточной для питания расчетной нагрузки в течение 3 ч.

6.2. Электроснабжение аппаратуры связи ОУП кабельных линий связи, расположенных на энергообъекте, осуществляется от шин собственных нужд 380/220 В энергообъекта с использованием АВР собственных нужд.

На энергообъектах с двусторонним электроснабжением в качестве резервного источника для питания ОУП предусматривается базовая аккумуляторная батарея напряжением 24 В, состоящая из двух групп аккумуляторов, каждая из которых предназначена для питания расчетной нагрузки в течение 1 ч.

На энергообъектах с односторонним электроснабжением в качестве резервных источников предусматриваются: автоматизированный дизель-генератор и базовая аккумуляторная батарея напряжением 24 В, состоящая из двух групп аккумуляторов, каждая из которых предназначена для питания расчетной нагрузки в течение 0,5 ч.

6.3. Электропитание аппаратуры связи оконечных пунктов кабельных линий связи (ОП), расположенной на диспетчерских пунктах ОДУ, РЭУ, ПЭС и энергообъектах, осуществляется от энергоисточников, устанавливаемых на этих объектах в соответствии с настоящими Руководящими указаниями.

Радиорелейные линии связи (РРЛ)

6.4. Электропитание аппаратуры связи промежуточных усилительных пунктов радиорелейных линий связи, расположенных в удалении от энергетических объектов, осуществляется переменным током от ближайшего энергообъекта.

В качестве резервных источников должны использоваться базовая аккумуляторная батарея, состоящая из двух групп аккумуляторов, с общей емкостью, достаточной для питания расчетной нагрузки в течение 3 ч, и автономный источник переменного тока, используемый при длительной потере внешнего электроснабжения (бензоагрегат или дизель-генератор).

6.5. Электропитание аппаратуры связи промежуточных усилительных пунктов радиорелейных линий связи, расположенной на энергообъекте, осуществляется от шин 380/220 В энергообъекта с использованием АВР собственных нужд.

На энергообъектах с двусторонним электроснабжением в качестве резервного источника для питания аппаратуры РРЛ используется базовая аккумуляторная батарея, состоящая из двух групп аккумуляторов, каждая из которых предназначена для питания расчетной нагрузки в течение 1 ч.

На энергообъектах с односторонним электроснабжением в качестве резервного источника для питания аппаратуры РРЛ используется базовая аккумуляторная батарея, состоящая из двух групп аккумуляторов, с общей емкостью, достаточной для питания расчетной нагрузки в течение 3 ч.

При размещении на энергообъекте с односторонним электроснабжением аппаратуры РРЛ большой емкости следует дополнительно предусматривать бензоагрегат в качестве второго независимого источника переменного тока.

6.6. Электропитание аппаратуры связи оконечных пунктов РРЛ, расположенной на диспетчерских пунктах ОДУ, РЭУ, ПЭС, РЭС и энергообъектах, осуществляется от энергоисточников, устанавливаемых на этих объектах в соответствии с настоящими Руководящими указаниями.

7. УКАЗАНИЯ ПО ОРГАНИЗАЦИИ ЭЛЕКТРОПИТАНИЯ СДТУ

7.1. Электропитающие установки (ЭПУ) диспетчерских пунктов, информационно-вычислительных центров и узлов СДТУ по мощности и составу оборудования (резервные источники, выпрямители, преобразователи, вводные и токораспределительные щиты и т.д.) необходимо выбирать исходя из комплексного обеспечения питанием устройств СДТУ, средств вычислительной техники и обработки информации.

7.2. В ЭПУ должно обеспечиваться автоматическое переключение основного питания на резервное и обратно с блокировкой от качаний в сети внешнего электроснабжения. При необходимости напряжение питания должно автоматически регулироваться в пределах, требуемых для нормальной работы устройств.

7.3. Для обеспечения электропитанием устройств СДТУ I категории должны применяться следующие основные схемы электропитания:

а) на переменном токе от установок непрерывного питания с помощью статических или электромашинных преобразователей;

б) на постоянном токе от выпрямителей, работающих в буферном режиме с аккумуляторными батареями;

в) от сети переменного тока через выпрямительное устройство, с переключением нагрузки (без прекращения питания) на аккумуляторную батарею, находящуюся в режиме подзаряда при отключенной нагрузке.

7.4. Для обеспечения электропитанием устройств СДТУ II кате-

гории должны применяться схемы с автоматическим включением резервного питания не более чем за 1 мин.

Резервное питание может подаваться:

- а) от аккумуляторной батареи через двигатель-генератор или статический преобразователь, нормально отключенные от нагрузки;
- б) от автоматизированного автономного источника переменного тока (дизель-генератора и др.);
- в) от аккумуляторной батареи, подключаемой к нагрузке при отключении питания от сети переменного тока.

7.5. Аккумуляторные батареи, используемые в качестве резервных источников питания, должны работать в буферном режиме или в режиме постоянного подзаряда при отключенной нагрузке.

7.6. Дизель-генераторы и двигатель-генераторы должны быть снабжены устройством автоматики, обеспечивающим запуск не более чем за 1 мин, останов агрегата, поддержание напряжения и частоты на выходе в заданных пределах и возможность дистанционного пуска и останова агрегата с рабочего места дежурного персонала.

7.7. На выходе преобразователей и резервных источников переменного тока, используемых для питания СДТУ, должно автоматически поддерживаться напряжение в пределах $\pm 5\%$ номинального значения и частота в пределах $\pm 1\%$ номинальной.

Кривая синусоидального напряжения должна иметь коэффициент нелинейных искажений (клирфактор) не более 10%.

7.8. Напряжение на зажимах аппаратуры связи и телемеханики должно поддерживаться автоматически в пределах, установленных действующими ГОСТ 5237-69 "Установки электропитания аппаратуры связи" и ГОСТ 16521-70 "Устройства телемеханики ГСП", при этом необходимо учитывать технические условия на аппаратуру.

7.9. Для преобразования постоянного тока в переменный ток промышленной частоты должны предусматриваться, как правило, статические безынерционные преобразователи на полупроводниковых элементах.

7.10. При питании аппаратуры от постоянно работающих выпрямительных устройств должен предусматриваться резервный выпрямитель, который используется и для заряда аккумуляторной батареи.

При параллельной работе нескольких выпрямителей необходимо устанавливать один резервный выпрямитель на два-три рабочих.

При наличии выпрямителей разной мощности с одинаковым выход-

ным напряжением предусматривается резервный выпрямитель на наибольшую мощность.

Входящие в состав ЭПУ коммутирующие и выпрямительные устройства для заряда и подзаряда аккумуляторных батарей должны обеспечивать работу в режиме непрерывного подзаряда при напряжении $2,2 \text{ В} \pm 2\%$ на аккумулятор, заряд до напряжения $2,3 \text{ В}$, а также при необходимости формовку при напряжении до $2,7 \text{ В}$ на аккумулятор.

7.11. На подстанциях с переменным оперативным током, не имеющих ОПУ, аккумуляторные батареи должны устанавливаться вместе с устройствами СДТУ в специальных шкафах для наружной установки, в которых должны автоматически поддерживаться нормальные условия эксплуатации аккумуляторов и аппаратуры.

7.12. Переключение СДТУ II категории на резервное питание должно осуществляться автоматически при исчезновении или снижении более чем на 15% напряжения питающей сети переменного тока.

Должны быть предусмотрены меры против многократно повторяющихся отключений резервного питания СДТУ вследствие качаний в сети.

7.13. Должна быть предусмотрена сигнализация о нарушении питания СДТУ с помощью акустических и световых сигналов на шите электропитания СДТУ и на рабочем месте дежурного персонала.

Сигнал о переключении на резервный источник питания должен передаваться на пункт управления объектом.

7.14. В целях предотвращения глубокого разряда аккумуляторных батарей на подстанциях $35-110 \text{ кВ}$ без обслуживающего персонала целесообразно предусматривать непродолжительное питание СДТУ от аккумуляторной батареи в течение времени, необходимого для приема на диспетчерском пункте аварийно-предупредительных сигналов, после чего должно быть осуществлено автоматическое отключение всей или части нагрузки СДТУ до прибытия персонала на подстанцию.

7.15. При выходе из строя или ремонте статических преобразователей допускается временное электропитание на постоянном или переменном токе без преобразователей.

Необходимость аппаратного резервирования преобразователей определяется при конкретном проектировании.

7.16. ЭПУ должны быть оборудованы заземлениями согласно требованиям ГОСТ 464-68.

Приложение

КЛАССИФИКАЦИЯ СДТУ ПО КАТЕГОРИЯМ (I, II, III)

Наименование оборудования	Пункты установки									
	ДП ОДУ	ЦПП энерго-систем	ДП ПЭС	ДП тепловых сетей	ДП РЭС	Крупные узлы СДТУ	Подстанция 220 кВ и выше	Подстанция 110-35 кВ	Основные электростанции системного значения	Электростанции местного значения
Диспетчерские коммутаторы	I	I	I	II	II	-	II	-	I	II
Автоматические телефонные станции:										
координатных систем	I	I	I	II	II	-	II	-	I	II
декадно-шаговых систем емкостью свыше 100 номеров	I	I	I	I	-		I		I	I
Аппаратура дальней автоматической связи (ДАС)	I	I	I	-	II	I	II	II	I	II
Магнитофоны	I	I	I	II	II	-	I	-	I	-
Диспетчерские электрочасы	I	I	I	-	-	-	-	-	-	-
Аппаратура уплотнения проводных и радиорелейных линий связи:										
межсистемного и системного значения	I	I	I	-	-	I	I	I	I	I

О к о н ч а ю щ е е П р и л о ж е н и я

Наименование оборудования	Пункты установки									
	ДП ОДУ	ДПП энер- го- сис- тем	ДП ПЭС	ДП тепло- вых сетей	ДП РЭС	Круп- ные узлы ОДТУ	Под- стан- ция 220кВ и вы- ше	Под- стан- ция 110-35 кВ	Основные электро- станции системно- го значе- ния	Электро- станции местного значения
местного значения	-	-	П	П	П	П	П	П	П	П
Аппаратура систем передачи по высоко- вольтным линиям:										
межсистемного и системного значе- ния	И	И	И	-	-	И	И	-	И	И
местного значения	-	-	П	-	П	П	П	П	П	П
УКВ радиостанции	-	-	П	П	П	-	П	П	П	-
КВ радиостанции	П	П	П	-	-	П	П	-	П	-
Устройства ТУ-ТС	И	И	И	П	П	-	И	П	И	П
Одноканальные уст- ройства ТИ	И	И	П	П	П	-	И	П	И	П
Многоканальные уст- ройства ТИ, комп- лексные устройства ТИ-ТС-ПСИ	И	И	И	П	-	-	И	П	И	П
Устройства автомати- ческой регистрации	И	И	И	П	П	-	И	-	И	П
Устройства автомати- ческого телерегули- рования частоты и мощности (АРЧМ)	И	И	-	-	-	-	И	-	И	-

Устройства передачи и приема аварийно-предупредительных сигналов (АПС)	-	-	II	II	II	-	-	II	-	II
Расчетные модели постоянного и переменного тока. Аналоговые вычислительные машины	III	III	III	III	-	-	-	-	-	-
Электронные цифровые вычислительные машины, используемые для планово-экономических расчетов	III	III	-	-	-	-	-	-	III	-
Вычислительная система оперативно-информационного комплекса (ОИК); управляющие вычислительные машины, участвующие в производственном процессе	I	I	-	-	-	-	-	-	I	-
Аппаратура передачи данных для автоматического ввода информации в ОИК	I	I	I	-	-	-	-	-	I	-
Связь совещаний, фототелеграф, телеграф	III	III	III	III	-	-	-	-	III	-
Аппаратура директорской связи, радиофикации	III	III	III	III	III	III	III	-	III	III
Радиопоисковая связь на объекте	-	-	II	II	II	-	II	-	II	II

Примечание. Крупный узел СДУ - объект, на котором сосредоточивается значительное количество каналов связи и телемеханики ОДУ и РЭУ, а также усилительные пункты магистральных сооружений связи при большом количестве каналов.

О Т Л А В Л Е Н И Е

1. В в е д е н и е	3
2. Требования к электропитанию диспетчерских пунктов и узлов СДТУ объединенных диспетчерских управлений, районных энергетических управлений, предприятий и районов электрических и тепловых сетей	5
3. Требования к электропитанию информационно-вычислительных центров	12
4. Требования к электропитанию узлов СДТУ на электростанциях	13
5. Требования к электропитанию узлов СДТУ на подстанциях напряжением 35 кВ и выше	15
6. Требования к электропитанию промежуточных и оконечных усилительных пунктов кабельных и радиорелейных линий связи	17
7. Указания по организации электропитания СДТУ	20
П р и л о ж е н и е . Классификация СДТУ по категориям (I, II, III)	23

Ответственный редактор И.Л.Левина

Редактор В.А.Кудрявцева

Техн.редактор Г.Д.Глазова

Корректор Л.Л.Петрухина

I,46 уч.-изд.л.

Цена 15 коп.

(255/74) Заказ № 191/73

Л 54016

Подписано к печати 18/IV 1974 г.

Тираж 3000 экз.

Ротапринт СЦНТИ ОРГРОС

109432, Москва, Ж-432, 2-й Кожуховский проезд, д.29, корп.6