

ЭКРАНЫ АКУСТИЧЕСКИЕ ДЛЯ ЗАЩИТЫ ОТ ШУМА ТРАНСПОРТА

Методы экспериментальной оценки эффективности

Издание официальное

БЗ 8—2002/158

ГОССТАНДАРТ РОССИИ
Москва

Предисловие

1 РАЗРАБОТАН Балтийским государственным техническим университетом «ВОЕНМЕХ», НИИ строительной физики (НИИСФ), Санкт-Петербургским научным экологическим центром (СПНЭЦ), Восточноевропейской ассоциацией акустиков

ВНЕСЕН Главным управлением технической политики в области стандартизации Госстандарта России

2 ПРИНЯТ И ВВЕДЕН В ДЕЙСТВИЕ Постановлением Госстандарта России от 2 октября 2002 г. № 361-ст

3 ВВЕДЕН ВПЕРВЫЕ

© ИПК Издательство стандартов, 2002

Настоящий стандарт не может быть полностью или частично воспроизведен, тиражирован и распространен в качестве официального издания без разрешения Госстандарта России

Введение

Акустические экраны широко используются для защиты от шума транспорта. Однако отсутствие стандартного метода оценки эффективности экрана непосредственно на месте установки затрудняет получение сопоставимых результатов, что может стать источником разногласий между поставщиком и потребителем, не позволяет контролировать характеристики экрана при эксплуатации. Настоящий стандарт восполняет этот пробел.

Настоящий стандарт соответствует международному стандарту ИСО 10847—97 «Акустика. Определение эффективности акустических экранов всех типов на месте установки на открытой местности», но имеет от него структурные отличия, а также дополнения, отражающие отечественный опыт испытаний акустических экранов. В частности, при постоянном источнике шума допускаются измерения в октавных полосах частот, уточнены требования к метеорологическим условиям при испытаниях и положению опорной точки, разрешено располагать контрольную точку перед ограждающими конструкциями защищаемого объекта, рассмотрен случай измерений при постоянном шуме источника, конкретизированы требования к транспортному потоку и периоду измерения эквивалентного уровня звука. Эти дополнения не вносят принципиальных отличий в условия измерений и подготовку к измерениям по сравнению с международным аналогом. В стандарте использованы единые с ИСО 10847 методы измерения и расчета эффективности экрана, что позволяет считать настоящий стандарт гармонизированным с международным.

Содержание

1 Область применения	1
2 Нормативные ссылки	1
3 Определения	1
4 Средства измерений	2
5 Методы определения эффективности экранов и измеряемые величины.	2
6 Источники шума	3
7 Условия измерений	3
8 Порядок проведения измерений	4
9 Обработка результатов измерений и определение эффективности экрана	6
10 Протокол испытаний	7
Приложение А Библиография	8

ГОСУДАРСТВЕННЫЙ СТАНДАРТ РОССИЙСКОЙ ФЕДЕРАЦИИ

ЭКРАНЫ АКУСТИЧЕСКИЕ ДЛЯ ЗАЩИТЫ ОТ ШУМА ТРАНСПОРТА

Методы экспериментальной оценки эффективности

Acoustical barriers for transport noise reduction. Experimental methods for determination of insertion loss

Дата введения 2003—07—01

1 Область применения

Настоящий стандарт распространяется на акустические экраны (далее — экраны), устанавливаемые вдоль автомобильных дорог для защиты от шума транспорта прилегающей территории или отдельных объектов на ней.

Стандарт устанавливает методы экспериментальной оценки эффективности экранов на месте установки или на специальных полигонах, используемые при сертификации, для определения эффективности вновь устанавливаемых экранов, при контроле эффективности экранов в эксплуатации, при проведении исследований.

Результаты экспериментальной оценки эффективности экранов прямым методом на одной и той же местности при соблюдении подобия метеорологических условий могут быть использованы для сравнения различных экранов.

Стандарт не применяют для оценки акустических характеристик и эффективности отдельных конструктивных элементов экрана.

2 Нормативные ссылки

В настоящем стандарте использованы ссылки на следующие стандарты:

ГОСТ 7502—98 Рулетки измерительные металлические. Технические условия

ГОСТ 17168—82 Фильтры электронные октавные и третьоктавные. Общие технические требования и методы испытаний

ГОСТ 17187—81 Шумомеры. Общие технические требования и методы испытаний

ГОСТ 20444—85 Шум. Транспортные потоки. Методы измерения шумовой характеристики

3 Определения

В настоящем стандарте применяют следующие термины с соответствующими определениями:

3.1 **акустический экран, экран:** Барьер (ограниченная преграда), устанавливаемый на пути распространения шума реального источника к защищаемому от шума объекту.

3.2 **защищаемый от шума объект:** Жилос или общественное здание (или группа зданий), участок территории, перед которыми устанавливают экран.

3.3 **реальный источник шума (natural source):** Источник шума (любое сочетание видов транспорта, создающего в воздушной среде шумы всех видов), для защиты от шума которого предназначен экран.

3.4 **контрольный искусственный источник шума (controlled artificial source):** Ненаправленный точечный искусственный источник розового или белого шума, излучающий постоянный широкополосный шум в частотном диапазоне 50—10000 Гц.

Примечание — В качестве контрольного искусственного источника звука рекомендуется использовать излучатель с уровнем звука на расстоянии 1 м от источника не менее 90 дБА. Уровень звука должен превышать уровень фонового шума в точке измерения не менее чем на 10 дБА.

3.5 контрольный реальный источник шума (controlled natural source): Одно или несколько транспортных средств, имеющее(ие) наиболее подобные характеристики в сравнении с реальным источником шума, специально выбранное(ые) для проведения испытаний по экспериментальной оценке эффективности экрана.

3.6 контрольная точка (receiver position): Точка, в которой определяют эффективность акустического экрана.

Примечание — Выбор и расположение контрольной точки обосновывают целями проводимых исследований. При необходимости определения эффективности экрана в нескольких контрольных точках проводят испытания эффективности экрана для каждой контрольной точки в соответствии с процедурой, описанной в настоящем стандарте.

3.7 опорная точка (reference position): Точка, в которой измеряют уровень звука (эквивалентный уровень звука) или уровень звукового давления для контроля идентичности характеристик источника шума при проведении испытаний с экраном и без экрана (5.2).

Примечание — Расположение опорной точки определено в 8.4.5.

3.8 реальный источник шума (natural source): Источник шума (любое сочетание видов транспорта, создающего в воздушной среде шумов всех видов), для защиты от шума которого спроектирован экран.

4 Средства измерений

4.1 Для измерения октавных уровней звукового давления, уровней звука и эквивалентных уровней звука применяют шумомеры и интегрирующие шумомеры, соответствующие классам точности 0; 1 или 2 по ГОСТ 17187 и [1], снабженные октавными полосовыми фильтрами, соответствующими ГОСТ 17168. Для одновременного измерения шума в контрольной и опорной точках используют два шумомера одного класса точности.

4.2 Допускается проведение измерений двух- или многоканальной системой, позволяющей вести обработку сигнала в реальном времени, либо путем записи исследуемого шума на измерительный магнитофон с последующим лабораторным анализом полученной записи с помощью измерительной системы класса точности по 4.1 с октавными фильтрами по ГОСТ 17168.

4.3 Переключатель частотной характеристики средств измерений при проведении измерений уровня звука устанавливают в положение А.

4.4 Перед началом измерений и после их окончания проверяют акустическую или электрическую калибровку шумомера или измерительной системы в соответствии с инструкциями по эксплуатации средств измерений. Предпочтительной является акустическая калибровка измерительного тракта. Погрешность применяемого для акустической калибровки калибратора не более $\pm 0,3$ дБ.

4.5 На микрофоны шумомеров устанавливают ветрозащитные устройства, выбираемые в соответствии с руководствами по эксплуатации данных средств измерений.

4.6 Для измерения скорости ветра применяют анемометры или другие приборы, измеряющие скорость ветра с погрешностью не более ± 10 %.

4.7 Для измерения температуры воздуха применяют приборы, имеющие погрешность не более $\pm 1^\circ$.

4.8 Для измерения атмосферного давления используют приборы, имеющие погрешность не более ± 5 мм рт.ст.

4.9 Для измерения относительной влажности воздуха используют приборы, имеющие погрешность не более ± 2 %.

4.10 Для измерения расстояний применяют рулетки, соответствующие требованиям ГОСТ 7502.

4.11 Все применяемые средства измерений должны иметь действующие свидетельства о поверке.

5 Методы определения эффективности экранов и измеряемые величины

5.1 Настоящий стандарт устанавливает прямой и непрямой методы экспериментальной оценки эффективности экранов. Прямой метод является основным и предпочтительным.

5.2 Прямой метод применяют в случае, если экран еще не установлен, может быть передвинут или разобран. Измерения уровня звука (эквивалентного уровня звука или уровня звукового давления) до (далее — испытания без экрана) и после установки экрана (далее — испытания с экраном) проводят в контрольной и в опорной точках одновременно. При проведении испытаний с экраном

и без экрана соблюдают требования идентичности характеристик источника шума по 6.4, рельефа местности и метеорологических условий по 7.2.

5.3 Если проведение испытаний в одной и той же контрольной точке с экраном и без экрана невозможно, испытания проводят непрямым методом для случая без экрана в другом месте, подобном исследуемому.

5.4 Место для выполнения испытаний непрямым методом выбирают таким образом, чтобы оно наиболее точно соответствовало месту, где установлен экран, по характеристикам источника шума, рельефу местности, характеристикам поверхности, метеорологическим условиям и расположению микрофонов.

5.5 Измеряемой величиной является уровень звука L_{pA} при постоянном шуме источника либо эквивалентный уровень звука $L_{pA \text{ экв}}$ при непостоянном шуме источника. При постоянном шуме источника для более детальной оценки эффективности экрана могут быть дополнительно измерены уровни звукового давления L_p в октавных полосах со средними геометрическими частотами от 63 до 8000 Гц. Указанные уровни должны быть измерены одновременно в контрольной и опорной точках при отсутствии экрана (без экрана) и при наличии экрана (с экраном).

6 Источники шума

6.1 При проведении испытаний используют источники шума одного из следующих видов:

- реальный;
- контрольный реальный;
- контрольный искусственный.

6.2 Если параметры реального источника шума изменились или предположительно будут разными при проведении серий испытаний с экраном и без экрана, то можно применять контрольный реальный источник. Например, если такие параметры дорожного движения, как поток транспортных средств или соотношение числа транспортных средств различных видов (легковых автомобилей, грузовых и специальных машин различной грузоподъемности и т.д.) на исследуемом участке значительно изменяются, нужно выбрать одно или несколько наиболее типичных транспортных средств для использования их в качестве контрольного реального источника при проведении испытаний с экраном и без экрана.

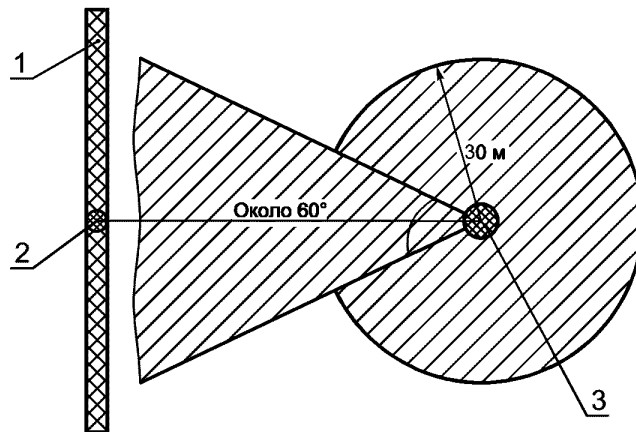
6.3 Если невозможно обеспечить идентичность характеристик реального или контрольного реального источника для проведения испытаний с экраном и без экрана, а также в случае, если применение реального или контрольного реального источника шума неэффективно из-за недостаточной их звуковой мощности, особенно при испытаниях с экраном, допускается использовать контрольный искусственный источник шума.

6.4 Характеристиками источника шума, влияющими на эффективность экрана, являются его частотный спектр, направленность излучения, пространственные координаты, скорость движения (для реального и контрольного реального источников), число и тип источников шума (при наличии нескольких транспортных средств). При проведении испытаний с экраном и без экрана указанные характеристики источника шума в обоих случаях должны быть подобны (допускается изменение параметров в пределах ± 2 дБ). Для анализа характеристик источника шума должны быть проведены измерения в опорной точке.

7 Условия измерений

7.1 Место для проведения испытаний без экрана непрямым методом считают подобным месту, на котором устанавливают экран, если:

- по возможности оно находится рядом с местом установки экрана (на линии расположения экрана);
- имеет характеристики рельефа местности, а также условия отражения звука от земли или прочих поверхностей (бетон, асфальт, земля, песок, наличие растительности и ее плотность и пр.), определяемые характеристиками звукопоглощения и звукоизоляции этих поверхностей, а также их влажностью, подобные аналогичным характеристикам и условиям места установки экрана в секторе около $\pm 30^\circ$ от перпендикуляра из контрольной точки к линии расположения экрана, а также на расстоянии 30 м вокруг контрольной точки (рисунок 1).



1 — экран; 2 — опорная точка; 3 — контрольная точка

Рисунок 1 — Схема участка местности, выбираемой для проведения испытаний без экрана, в пределах которой должны быть выполнены требования 7.1

7.2 При испытаниях с экраном и без экрана соблюдают следующие требования к метеорологическим условиям:

- направление ветра неизменное;
- средняя скорость ветра не более 5 м/с;
- температура воздуха не ниже 0 °С;
- отклонение от средней температуры не более чем на 10 °С;
- отклонение от относительной влажности воздуха не более чем на 10 %.

7.3 Не допускается проводить испытания при атмосферных осадках.

7.4 Фоновый шум измеряют в контрольной и опорной точках в том же частотном диапазоне (по полосам частот или на частотной характеристике *A* шумомера). Фоновый шум измеряют при отсутствии (минимальном значении) шума транспорта или при неработающем/выключенном контрольном реальном/искусственном источнике шума. При этом все значимые источники фонового шума должны работать в том же режиме, как и при измерениях при проведении испытаний экрана. Уровни звукового давления в октавных полосах частот [в децибелах (дБ)] и уровни звука [в децибелах по характеристике *A* (дБА)] фонового шума должны быть не менее чем на 10 дБ (дБА) ниже измеренных уровней при работающем/включенном источнике шума при проведении испытаний экрана. Если это условие не соблюдается, то в результаты измерений следует вносить поправки. При разности между измеренным уровнем шума и уровнем фонового шума от 7 до 9 дБ (дБА) в результат вносят поправку, равную минус 1 ($k = -1$); при разности 4—5 дБ (дБА) — минус 2 ($k = -2$). Если разность менее 4 дБ, проведение измерений не допускается.

7.5 При проведении испытаний средства измерений не должны подвергаться воздействию вибрации, электрических и магнитных полей, радиоактивного излучения, превышающих пределы, установленные техническими документами.

8 Порядок проведения измерений

8.1 Значения измеряемых уровней звукового давления (уровней звука) следует принимать по средним показаниям стрелки индикатора или дисплея измерительного прибора.

8.2 Микрофон должен быть направлен вертикально и расположен на расстоянии не менее 0,5 м от оператора, проводящего измерение.

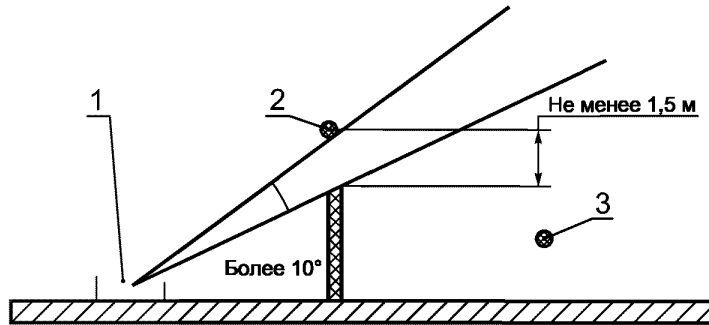
8.3 Эквивалентные уровни звука определяют с помощью интегрирующих шумомеров.

8.4 В каждой из серий испытаний с экраном и без экрана измерения проводят одновременно в контрольной и опорной точках. Точки должны быть расположены следующим образом:

8.4.1 Минимальная высота контрольной точки должна быть 1,2 м.

8.4.2 Контрольная точка может быть расположена за экраном (рисунок 2) в условиях полусвободного звукового поля, вблизи защищаемого от шума объекта или непосредственно на поверхности здания.

Звуковое поле считают полусвободным, если расстояние между контрольной точкой и расположенной вблизи нее вертикальной звукоотражающей поверхностью не менее 30 м или более чем в 2 раза превышает расстояние между экраном и контрольной точкой (в зависимости от того, какое расстояние короче).



1 — место размещения источника шума; 2 — опорная точка; 3 — контрольная точка

Рисунок 2 — Расположение контрольной и опорной точек

8.4.3 Если контрольная точка расположена вблизи защищаемого от шума объекта (например, здания), микрофон располагают в 2 м от ограждающих конструкций защищаемого объекта (например, наружной стены здания, витража, окна и т.д.).

8.4.4 При расположении контрольной точки непосредственно на поверхности здания соблюдают следующие условия. Поверхность стены должна быть звукоотражающей. Неровность поверхности стены вокруг контрольной точки в пределах $0,5 \times 0,7$ м не должна превышать $\pm 0,05$ м. Если поверхность стены не обладает указанными свойствами, для проведения измерений используют металлическую пластину таких же размеров, закрепляемую параллельно стене в районе контрольной точки. Расстояние от микрофона до любого другого края стены (крыши) должно быть не менее 1 м. Микрофон должен быть расположен максимально близко от поверхности стены (металлической пластины).

8.4.5 Опорная точка должна быть расположена в вертикальной плоскости, проходящей через экран:

- в месте, где экран оказывает минимальное влияние на звуковое поле;
- на направлении перпендикуляра, проведенного из контрольной точки к линии экрана;
- на достаточной высоте от земли для минимизации эффектов, связанных с влиянием рельефа местности на результаты измерений;
- на максимальной высоте, чтобы угол между направлениями от источника шума на опорную точку и от источника шума на верхнюю кромку экрана был более 10° (рисунок 2) для случая расположения экрана на расстоянии менее 15 м от источника шума.

8.5 Предпочтительным считают расположение опорной точки на расстоянии не менее 1,5 м от верхней кромки (или наивысшей точки) экрана (рисунок 2). При проведении измерений в опорной точке микрофон может быть установлен на тонкой штанге длиной не менее 2 м, имеющей цилиндрическую поверхность.

8.6 При измерении постоянного шума в каждой точке должно быть проведено не менее трех измерений уровня звука или уровня звукового давления. Если результаты отдельных измерений не различаются между собой более чем на 3 дБ (дБА), то за результат измерений принимают среднеарифметическое значение. Если результаты измерений отличаются более чем на 3 дБ (дБА), то проводят еще не менее двух измерений в этих же точках. По значениям результатов первых пяти измерений рассчитывают значение разности K , дБ, по формуле

$$K = L_{p\max} - L_{p\min} \quad (1)$$

где $L_{p\max}$, $L_{p\min}$ — максимальное и минимальное значения результатов измерений, дБ (дБА).

По таблице 1 по ближайшему большему к вычисленному значению K находят требуемое число измерений n . Проводят недостающее число измерений и для них определяют значение K . Если значение K стало больше, уточняют по нему число n . Процесс уточнения требуемого числа измерений повторяют до тех пор, пока наибольшее из рассчитанных значений K не станет меньше табличного

значения K для проведенного числа измерений. В качестве результата измерений принимают среднее значение, определяемое по формуле (2).

Т а б л и ц а 1 — Выбор числа измерений n , обеспечивающего доверительный интервал ± 3 дБ с доверительной вероятностью 0,95

N	K , дБ	n	K , дБ	n	K , дБ	n	K , дБ
5	4,6	10	11,6	15	16,7	20	23,8
6	6,4	11	12,5	16	17,7	21	26,4
7	8	12	13,4	17	18,7	22	28,4
8	9,2	13	14,5	18	20,5	23	34
9	10,4	14	15,6	19	22,1		

8.7 Период измерения эквивалентного уровня звука транспортного потока, в состав которого могут входить автомобили, мотоциклы, а также троллейбусы и трамваи, должен охватывать проезд не менее 20 транспортных единиц в обоих направлениях по 4.5 ГОСТ 20444. Период измерения эквивалентного уровня звука транспортного потока, в состав которого входят только трамваи, должен охватывать проезд не менее 20 трамваев в обоих направлениях.

9 Обработка результатов измерений и определения эффективности экрана

9.1 По результатам измерений при испытаниях с экраном и без экрана рассчитывают средние октавные уровни звукового давления \overline{L}_p , дБ, или уровни звука, дБА, в контрольной и опорной точках по формуле

$$\overline{L}_p = 10 \lg \left(\frac{1}{n} \sum_{i=1}^n 10^{0,1(L_{pi} + k_i)} \right) \quad (2)$$

где n — число измерений;

L_{pi} — измеренные октавные уровни звукового давления, дБ, или уровни звука, дБА;

k_i — поправка на фоновый шум (в соответствии с 7.4).

9.2 При использовании прямого метода измерений эффективность экрана ΔL_p , дБ (дБА), рассчитывают по формуле

$$\Delta L_p = \left(\overline{L_{p0}^{c/\varepsilon}} - \overline{L_{p0}^{6/\varepsilon}} \right) - \left(\overline{L_{pk}^{c/\varepsilon}} - \overline{L_{pk}^{6/\varepsilon}} \right) \quad (3)$$

где $\overline{L_{p0}^{c/\varepsilon}}$ — средние октавные уровни звукового давления или уровни звука в опорной точке при испытаниях с экраном, дБ (дБА);

$\overline{L_{p0}^{6/\varepsilon}}$ — средние октавные уровни звукового давления или уровни звука в опорной точке при испытаниях без экрана, дБ (дБА);

$\overline{L_{pk}^{c/\varepsilon}}$ — средние октавные уровни звукового давления или уровни звука в контрольной точке при испытаниях с экраном, дБ (дБА);

$\overline{L_{pk}^{6/\varepsilon}}$ — средние октавные уровни звукового давления или уровни звука в контрольной точке при испытаниях без экрана, дБ (дБА).

9.3 При использовании непрямого метода измерений эффективность экрана ΔL_p , дБ (дБА), рассчитывают по формулам:

$$\Delta L_p = \Delta L_p^{c/\varepsilon} - \Delta L_p^{6/\varepsilon}; \quad (4)$$

$$\Delta L_p^{6/\varepsilon} = \overline{L_{p0}^{6/\varepsilon}} - \left(\overline{L_{pk}^{6/\varepsilon}} - C \right); \quad (5)$$

$$\Delta L_p^{c/\varepsilon} = \overline{L_{p0}^{c/\varepsilon}} - \left(\overline{L_{pk}^{c/\varepsilon}} - C' \right); \quad (6)$$

где $\overline{L_{p0}^{c/\varepsilon}}$ — средние октавные уровни звукового давления или уровни звука в опорной точке при испытаниях с экраном, дБ (дБА);

$\overline{L_{p0}^{6/\varepsilon}}$ — средние октавные уровни звукового давления или уровни звука в опорной точке на подобном месте при испытаниях без экрана, дБ (дБА);

$\overline{L}_{pk}^{c/3}$ — средние октавные уровни звукового давления или уровни звука в контрольной точке при испытаниях с экраном, дБ (дБА);

$\overline{L}_{pk}^{b/3}$ — средние октавные уровни звукового давления или уровни звука в контрольной точке на подобном месте при испытаниях без экрана, дБ (дБА);

$C(C')$ — поправка, учитывающая расположение контрольной точки, дБ (дБА):

$C(C') = 0$ дБ (дБА) для условий полусвободного звукового поля;

$C(C') = 3$ дБ (дБА), если контрольная точка расположена согласно 8.4.3;

$C(C') = 6$ дБ (дБА), если контрольная точка расположена на звукоотражающей поверхности.

9.4 Результаты расчетов эффективности экрана по формулам (3) и (4) округляют до ближайшего целого числа.

9.5 Если эффективность экрана оценена в октавных полосах частот, то результаты оформляют в виде таблицы и графика. При выполнении графиков рекомендуется выбирать такой масштаб, чтобы отрезок длиной 15 мм по оси абсцисс (ось частот) соответствовал одной октаве, а отрезок длиной 20 мм по оси ординат (ось уровней шума) соответствовал 10 дБ.

10 Протокол испытаний

Результаты испытаний оформляют протоколом, содержащим следующие данные:

- наименование организации, проводившей испытания;
- дату и место проведения испытаний;
- схему размещения акустического экрана, контрольной и опорной точек, источника шума и его характеристики, с указанием всех размеров и расстояний, в том числе координат контрольной и опорной точек;
- краткую характеристику испытуемого экрана (длина, высота, толщина, материал, тип, место и дату установки, наименование производителя и т.п.);
- наименование и вид источника шума для измерений (в соответствии с требованиями раздела 6);
- наименование метода измерений;
- ссылку на настоящий стандарт и другие документы, определяющие методику измерений (отклонения от требований настоящего стандарта должны быть точно указаны в протоколе);
- цель испытаний;
- перечень аппаратуры (наименование, тип, заводской номер, сведения о поверке средств измерений);
- описание метеорологических условий при испытаниях;
- описание и схему места, где выполняли испытания (рельеф местности, тип поверхности, расположение отражающих звук поверхностей вблизи источника звука, экрана и контрольной точки);
- уровни фонового шума в опорной и контрольных точках, если они отличаются от измеренных уровней при испытаниях экрана менее чем на 10 дБ (дБА) в соответствии с 7.4;
- результаты измерений, результат расчета эффективности экрана, таблицы и(или) графики;
- заключение по результатам испытаний;
- приложения (в приложениях могут быть приведены любые материалы, относящиеся к испытуемому экрану, необходимость указания которых определяется исполнителем или заказчиком);
- должности, фамилии, инициалы и личные подписи лиц, выполнявших испытания и последующие расчеты.

Протокол должен быть подписан руководителем организации (испытательной лаборатории), выполнившей испытания.

ПРИЛОЖЕНИЕ А
(справочное)

Библиография

[1] МЭК 60804—2000 Шумомеры интегрирующие

УДК 534.322.3.08:006.354

ОКС 17.140.30

Т34

ОКСТУ 0080

Ключевые слова: шум, акустический экран, источник шума, снижение шума, защита, эффективность экрана, метод измерений

Редактор *Л.В. Афанасенко*
Технический редактор *В.И. Прусакова*
Корректор *М.В. Бучная*
Компьютерная верстка *Л.А. Круговой*

Изд. лиц. № 02354 от 14.07.2000. Сдано в набор 22.10.2002. Подписано в печать 10.12.2002. Усл. печ. л. 1,40.
Уч.-изд. л. 0,95. Тираж 264 экз. С 8636. Зак. 1049.

ИПК Издательство стандартов, 107076 Москва, Колодезный пер., 14.
<http://www.standards.ru> e-mail: info@standards.ru
Набрано в Издательстве на ПЭВМ
Филиал ИПК Издательство стандартов — тип. «Московский печатник», 105062 Москва, Лялин пер., 6.
Плр № 080102