

ГОСТ 24831—81

МЕЖГОСУДАРСТВЕННЫЙ СТАНДАРТ

ТАРА-ОБОРУДОВАНИЕ
ТИПЫ, ОСНОВНЫЕ ПАРАМЕТРЫ И РАЗМЕРЫ

Издание официальное

БЗ 10—99

ИПК ИЗДАТЕЛЬСТВО СТАНДАРТОВ
Москва

М Е Ж Г О С У Д А Р С Т В Е Н Н Ы Й С Т А Н Д А Р Т**ТАРА-ОБОРУДОВАНИЕ****Типы, основные параметры и размеры****ГОСТ
24831—81***

Package equipment.

Types, basic parameters and dimensions

ОКП 51 5105

Постановлением Государственного комитета СССР по стандартам от 15 июня 1981 г. № 2943 срок введения установлен **с 01.01.84**

Ограничение срока действия снято по протоколу № 3—93 Межгосударственного Совета по стандартизации, метрологии и сертификации (ИУС 5-6—93)

1. Настоящий стандарт распространяется на тару-оборудование, предназначенную для укладки, транспортирования, временного хранения и продажи из нее товаров в потребительской таре, размеры которой соответствуют ГОСТ 21140—88, товаров в мягкой потребительской таре, не имеющей постоянной формы и размеров, а также плодов и овощей без упаковки продаваемых поштучно.

Стандарт устанавливает типы, основные параметры и размеры тары-оборудования.

Специальные требования поставщиков товаров, органов торговли и здравоохранения к оснащению тары-оборудования дополнительными внутренними элементами, обеспечивающими укладку и сохранность товаров, в том числе их защиту от загрязнения, устанавливаются в нормативно-технической документации на конкретное изделие.

Пояснения к терминам, используемым в стандарте, приведены в приложении.

(Измененная редакция, Изм. № 2).

2. По конструкции основания тара-оборудование может изготавливаться трех типов:

ТОС — тара-оборудование с основанием на опорах, выполненных в виде стоек (черт. 1);

ТОК — тара-оборудование с основанием на опорах, выполненных в виде колес (черт. 2);

ТОСК — тара-оборудование с основанием на опорах, выполненных в виде комбинации стоек и колес.

3. По способу соединения составных частей тара-оборудование может изготавливаться из следующих исполнений:

1 — неразборная;

2 — разборная;

3 — складная;

4 — разборно-складная.

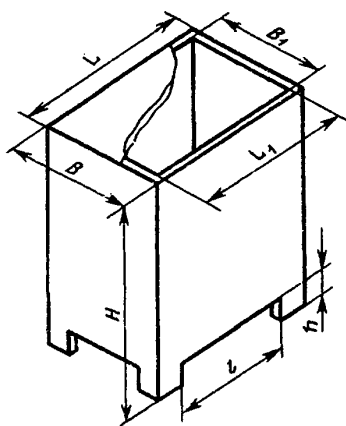
4. **(Исключен, Изм. № 2).**

5. Основные параметры и размеры тары-оборудования должны соответствовать указанным на черт. 1 и 2 и в табл. 1.

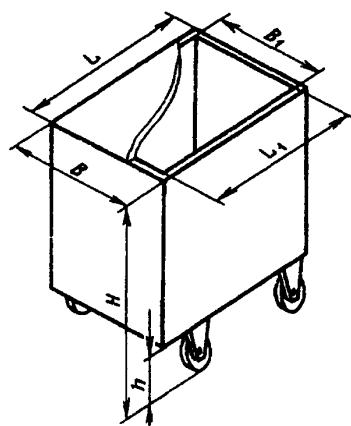
Издание официальное**Перепечатка воспрещена**

**Издание (апрель 2001 г.) с Изменениями № 1, 2, 3, утвержденными в марте 1985 г., ноябре 1987 г., июле 1988 г. (ИУС 6—85, 2—88, 11—88)*

© Издательство стандартов, 1981
© ИПК Издательство стандартов, 2001



Черт. 1



Черт. 2*

П р и м е ч а н и е. Черт. 1, 2 не определяют конструкции тары-оборудования.

Таблица 1**

Размеры в мм

Тип тары-оборудования	Номинальная грузоподъемность, кг	L_1	B_1	L	B	H	h	l	Масса, кг, не более, для исполнений			
		Пред. откл. +6		Не более		Пред. откл. ±5	Не менее		1 и 2		3 и 4	
									1-я ступень (выпуск до 01.01.90)	2-я ступень (выпуск с 01.01.90 до 01.01.94)	1-я ступень (выпуск до 01.01.90)	2-я ступень (выпуск с 01.01.90 до 01.01.94)
ТОС	225	780	570	840	620	725	110	580	33 (37)	28 (32)	37 (41)	32 (36)
						925			39 (43)	33 (37)	44 (48)	38 (42)
						1150			44 (48)	37 (41)	51 (55)	43 (47)
	300					1350			53 (57)	44 (48)	61 (65)	50 (54)
						1600			64 (68)	53 (57)	74 (78)	61 (65)
ТОК	300	780	570	840	620	925	140	—	42 (38)	39 (35)	47 (43)	41 (37)
						1350			61 (57)	53 (49)	69 (65)	60 (56)
						1600			72 (68)	69 (65)	82 (78)	72 (68)

П р и м е ч а н и я:

1. Значения, указанные в скобках, распространяются на тару-оборудование типа ТОСК.
2. Масса указана для тары-оборудования, изготовленной из металла. Допускается оснащать тару-оборудование дополнительными внутренними элементами в виде полок, лотков, штанг, перегородок и т.п., общая масса которых не должна превышать 30 % массы, указанной в табл. 1.
3. Размеры тары-оборудования исполнений 3 и 4 в сложенном виде не должны превышать максимальных размеров, указанных в табл. 1.

*Черт. 3, 4. (Исключены, Изм. № 2).

**Табл. 2. (Исключена, Изм. № 2).

С. 3 ГОСТ 24831—81

Пример условного обозначения тары-оборудования с основанием на опорах, выполненных в виде стоек, складной, высотой 1350 мм:

ТОС—3—1350 ГОСТ 24831—81.

(Измененная редакция, Изм. № 1, 2, 3).

6. (Исключен, Изм. № 2).

ПРИЛОЖЕНИЕ
Справочное

ПОЯСНЕНИЯ К ТЕРМИНАМ, ИСПОЛЬЗУЕМЫМ В СТАНДАРТЕ

Термин	Пояснение
Тара-оборудование Ндп. <i>Транспортная тара</i> <i>Потребительская тара</i> <i>Групповая тара</i> <i>Возвратная тара</i> <i>Многооборотная тара</i> <i>Инвентарная тара</i> <i>Производственная тара</i> <i>Ящик</i> <i>Поддон</i> <i>Контейнер</i> <i>Мебель для торговых залов</i> <i>Горка передвижная</i> <i>Прилавок передвижной</i>	Изделие, предназначенное для укладки, транспортирования, временного хранения и продажи из него товаров

Редактор *М.И. Максимова*
Технический редактор *О.Н. Власова*
Корректор *В.Е. Нестерова*
Компьютерная верстка *С.В. Рябовой*

Изд. лиц. № 02354 от 14.07.2000. Сдано в набор 11.04.2001. Подписано в печать 27.04.2001. Усл.печ.л. 0,47. Уч.-изд.л. 0,37.
Тираж 212 экз. С 875. Зак. 429.

ИПК Издательство стандартов, 107076, Москва, Колодезный пер., 14.
Набрано в Издательстве на ПЭВМ
Филиал ИПК Издательство стандартов — тип. "Московский печатник", 103062, Москва, Лялин пер., 6.
Плр № 080102