

ГОСТ 8693—80  
(ИСО 8494—86)

МЕЖГОСУДАРСТВЕННЫЙ СТАНДАРТ

---

**ТРУБЫ МЕТАЛЛИЧЕСКИЕ**  
**МЕТОД ИСПЫТАНИЯ НА БОРТОВАНИЕ**

Издание официальное

БЗ 3—98

ИПК ИЗДАТЕЛЬСТВО СТАНДАРТОВ  
Москва

ТРУБЫ МЕТАЛЛИЧЕСКИЕ  
Метод испытания на бортование  
Metal pipes. Method of flange testing

ГОСТ  
8693—80  
(ИСО 8494—86)

ОКСТУ 1309

Дата введения 01.07.80

Настоящий стандарт устанавливает метод испытания на бортование металлических бесшовных сварных труб с наружным диаметром  $D$  до 160 мм включительно с толщиной стенки не более 9,0 мм при температуре  $20^{+15}_{-10}$  °С. Толщина стенки не должна превышать 10 % от наружного диаметра трубы.

Стандарт полностью соответствует СТ СЭВ 480—77 и ИСО 8494—86.  
(Измененная редакция, Изм. № 2).

## 1. МЕТОД ОТБОРА ПРОБ

1.1. Для испытания отбирают образцы такой длины, при которой оставшийся после отбортовки цилиндрический участок образца будет не менее  $0,5 D$ . Допускается проведение испытания непосредственно на трубе.

Плоскость реза должна быть перпендикулярна к продольной оси трубы (ГОСТ 2.308) с допустимым отклонением не более 1,0 мм.

1.2. Образцы изготавливают таким образом, чтобы было исключено влияние способа отбора на свойства образца.

1.3. Торцы реза должны быть механически обработаны, без заусенцев. Кромки образца могут быть закруглены. Радиус закругления не более 1,0 мм (ГОСТ 6636).

1.4. Испытание образцов сварных труб допускается проводить после удаления внутреннего грата способами, исключающими изменение свойств материала образца.

1.5. Количество образцов для испытания устанавливается в нормативно-технической документации на трубы.

## 2. АППАРАТУРА

2.1. В случае возникновения разногласий в оценке качества угол конуса оправки  $\beta$ , применяемой для предварительной раздачи образца, должен быть 90°.

Предельные отклонения конусности угла при отбортовке на 60 и 90° должны соответствовать 10-й степени точности по ГОСТ 8908.

2.2. Оправка для отбортовки должна иметь:

диаметр цилиндрического конца меньше внутреннего диаметра трубы на величину не более 1,0 мм; диаметр плоского выступа, перпендикулярного оси оправки или под углом к ней, равный или превышающий заданный диаметр борта;

радиус галтели  $R$ , равный двукратной толщине стенки трубы, если не указаны другие требования в нормативно-технической документации на продукцию.

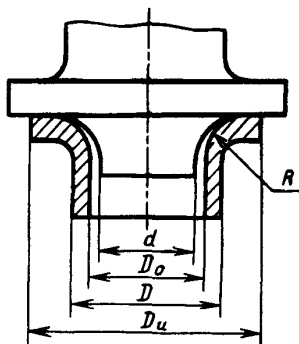
2.3. Рабочая поверхность оправок должна иметь твердость HRC не менее 50 (ГОСТ 9013), шероховатость  $R_z$  не более 20 мкм (ГОСТ 2789) и при испытании должна быть покрыта консистентной смазкой.

### 3. ПРОВЕДЕНИЕ ИСПЫТАНИЙ

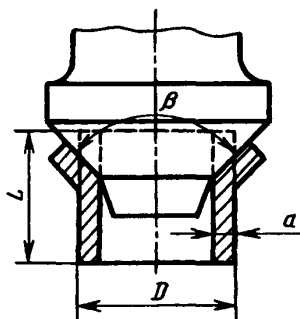
3.1. Испытание на бортование состоит в отбортовке конца (отрезка трубы) до образования фланца заданного диаметра  $D_n$  или получения величины отбортовки  $X$  в процентах от внутреннего диаметра.

3.2. Испытание проводят плавной отбортовкой на  $90^\circ$  к образующей образца (черт. 1), если не указан другой угол в нормативно-технической документации на продукцию.

Перед отбортовкой образец может подвергаться раздаче конусной оправкой до образования наружного диаметра, обеспечивающего получение заданного или определяемого диаметра борта (черт. 2) с последующим оттибом края образца плоской поверхностью.



Черт. 1



Черт. 2

3.3. При испытании не допускается вращательное движение оправки или образца. В случае возникновения разногласий в оценке качества скорость внедрения оправки в образец не должна превышать 50 мм/мин.

### 4. ОБРАБОТКА РЕЗУЛЬТАТОВ

4.1. Результаты испытаний определяют по величине максимального диаметра борта ( $D_n$ ) после испытания, по величине отбортовки  $X$  в процентах от внутреннего диаметра трубы ( $D_0$ ) по формуле

$$X = \frac{D_n - D_0}{D_0} \cdot 100 .$$

4.2. Наружный диаметр образцов до испытания и диаметр борта после испытания измеряют с погрешностью не ниже 0,05 мм при диаметре трубы до 20 мм включительно и с погрешностью не ниже 0,1 мм при диаметре трубы свыше 20 мм.

4.3. Образец считают выдержавшим испытание, если после отбортовки в нем отсутствуют трещины или надрывы с металлическим блеском, видимые без применения увеличительных приборов.

4.4. В протоколе испытания указывают: материалы и размеры труб; полученные результаты.

## ИНФОРМАЦИОННЫЕ ДАННЫЕ

## 1. РАЗРАБОТАН И ВНЕСЕН ВНИИТИ и Министерством металлургии СССР

## РАЗРАБОТЧИКИ

Г.И. Гуляев, В.П. Сокуренок, И.В. Сербин, В.А. Экстеркина, А.Д. Малыш

## 2. УТВЕРЖДЕН И ВВЕДЕН В ДЕЙСТВИЕ Постановлением Государственного комитета СССР по стандартам от 28.03.80 № 1417

## 3. ВВЕДЕН ВПЕРВЫЕ

## 4. Стандарт полностью соответствует СТ СЭВ 480—77 и ИСО 8494—86

## 5. ССЫЛОЧНЫЕ НОРМАТИВНО-ТЕХНИЧЕСКИЕ ДОКУМЕНТЫ

Обозначение НТД, на который дана ссылка	Номер пункта
ГОСТ 2.308—79	1.1
ГОСТ 2789—73	2.3
ГОСТ 6636—69	1.3
ГОСТ 8908—81	2.1
ГОСТ 9013—59	2.3

## 6. Ограничение срока действия снято по протоколу № 7—95 Межгосударственного Совета по стандартизации, метрологии и сертификации (ИУС 11—95)

## 7. ПЕРЕИЗДАНИЕ (октябрь 1998 г.) с Изменениями № 1, 2, утвержденными в декабре 1984 г. и ноябре 1989 г. (ИУС 3—85, 2—90)

Редактор *Р.С. Федорова*  
Технический редактор *О.Н. Власова*  
Корректор *В.Е. Нестерова*  
Компьютерная верстка *А.Н. Золотаревой*

Изд. лиц. № 021007 от 10.08.95. Сдано в набор 29.09.98. Подписано в печать 19.11.98. Усл.печл. 0,47. Уч.-издл. 0,28.  
Тираж 147 экз. С 1455. Зак. 796.

ИПК Издательство стандартов, 107076, Москва, Колодезный пер., 14  
Набрано в Издательстве на ПЭВМ  
Филиал ИПК Издательство стандартов — тип. "Московский печатник", Москва, Лялин пер., 6  
Плр № 080102