

**МИНИСТЕРСТВО РОССИЙСКОЙ ФЕДЕРАЦИИ ПО ДЕЛАМ
ГРАЖДАНСКОЙ ОБОРОНЫ, ЧРЕЗВЫЧАЙНЫМ СИТУАЦИЯМ
И ЛИКВИДАЦИИ ПОСЛЕДСТВИЙ СТИХИЙНЫХ БЕДСТВИЙ
ГОСУДАРСТВЕННАЯ ПРОТИВОПОЖАРНАЯ СЛУЖБА**

НОРМЫ ПОЖАРНОЙ БЕЗОПАСНОСТИ

**ТЕХНИКА ПОЖАРНАЯ.
СЕТКИ ВСАСЫВАЮЩИЕ.
ОБЩИЕ ТЕХНИЧЕСКИЕ ТРЕБОВАНИЯ.
МЕТОДЫ ИСПЫТАНИЙ**

НПБ 306-2002

Издание официальное

МОСКВА 2002

С. 2 НПБ 306-2002

Разработаны Федеральным государственным учреждением «Всероссийский ордена “Знак Почета” научно-исследовательский институт противопожарной обороны Министерства Российской Федерации по делам гражданской обороны, чрезвычайным ситуациям и ликвидации последствий стихийных бедствий» (ФГУ ВНИИПО МЧС России) (В.А. Варганов, Е.А. Синельникова, С.Н. Фролов).

Внесены и подготовлены к утверждению отделом пожарной техники и вооружения Главного управления Государственной противопожарной службы Министерства Российской Федерации по делам гражданской обороны, чрезвычайным ситуациям и ликвидации последствий стихийных бедствий (ГУГПС МЧС России) (И.В. Рыбкин, В.В. Жидовленков).

Утверждены приказом ГУГПС МЧС России от 6 июня 2002 г. № 20.

Дата введения в действие 1 сентября 2002 г.

Вводятся впервые.

© ГУГПС МЧС России, 2002

© ФГУ ВНИИПО МЧС России, 2002

Настоящий нормативный документ не может быть полностью или частично воспроизведен, тиражирован и распространен в качестве официального издания без разрешения ГУГПС МЧС России.

МИНИСТЕРСТВО РОССИЙСКОЙ ФЕДЕРАЦИИ ПО ДЕЛАМ
ГРАЖДАНСКОЙ ОБОРОНЫ, ЧРЕЗВЫЧАЙНЫМ СИТУАЦИЯМ
И ЛИКВИДАЦИИ ПОСЛЕДСТВИЙ СТИХИЙНЫХ БЕДСТВИЙ

ГОСУДАРСТВЕННАЯ ПРОТИВОПОЖАРНАЯ СЛУЖБА

НОРМЫ ПОЖАРНОЙ БЕЗОПАСНОСТИ

**ТЕХНИКА ПОЖАРНАЯ.
СЕТКИ ВСАСЫВАЮЩИЕ.
ОБЩИЕ ТЕХНИЧЕСКИЕ ТРЕБОВАНИЯ.
МЕТОДЫ ИСПЫТАНИЙ**

**FIRE-FIGHTING EQUIPMENT. SUCTION GAUZES.
GENERAL TECHNICAL REQUIREMENTS.
TEST METHODS**

НПБ 306-2002

Издание официальное

Дата введения 01.09.2002 г.

1. ОБЛАСТЬ ПРИМЕНЕНИЯ

1.1. Настоящие нормы пожарной безопасности (далее — нормы) распространяются на всасывающие сетки, предназначенные для удержания воды во всасывающей линии при кратковременной остановке насоса, а также предохранения его от попадания посторонних предметов.

1.2. Настоящие нормы устанавливают общие технические требования к всасывающим сеткам, методы их испытаний и могут использоваться при подтверждении соответствия этих изделий нормативным требованиям.

2. ТЕРМИНЫ И ОПРЕДЕЛЕНИЯ

В настоящих нормах используются следующие термины с соответствующими определениями.

Сетка всасывающая (далее – сетка) – устройство, предназначенное для удержания воды во всасывающей линии при кратковременной остановке насоса, а также предохранения его от попадания посторонних предметов.

Условный проход – по ГОСТ 28338.

Коэффициент гидравлического сопротивления – по ГОСТ Р 50401.

Ширина клыка – по ГОСТ 28352.

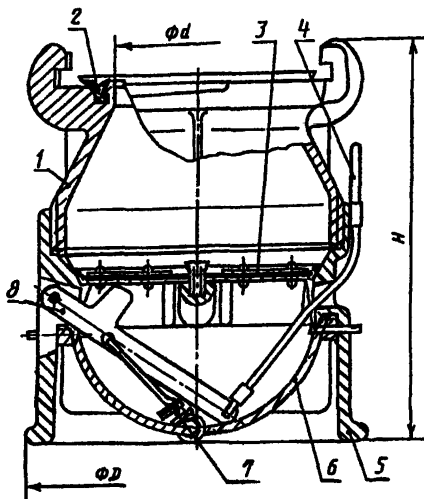


Рис. Сетка всасывающая:

1 – верхний корпус; 2 – кольцо; 3 – клапан; 4 – тросик;
5 – нижний корпус; 6 – решетка; 7 – пружина; 8 – рычаг

3. КЛАССИФИКАЦИЯ. НОМЕНКЛАТУРА ПОКАЗАТЕЛЕЙ

3.1. Сетки, изготавливаемые в России, в зависимости от условного прохода и основных показателей могут иметь следующие типоразмеры:

СВ-80 – с условным проходом 80 мм;

СВ-100 – с условным проходом 100 мм;

СВ-125 – с условным проходом 125 мм.

3.2. Для сеток устанавливается номенклатура показателей назначения, которые следует включать в соответствующие нормативные документы и техническую документацию (ТД):

условный проход, мм;

коэффициент гидравлического сопротивления;

размеры, мм: H – высота, D , d – в соответствии с рисунком; масса, кг.

3.3. Номенклатура показателей сеток, поставляемых по импорту, может включать в себя не указанные в п. 3.2 настоящих норм показатели, которые установлены изготовителем.

4. ОБЩИЕ ТЕХНИЧЕСКИЕ ТРЕБОВАНИЯ ПОЖАРНОЙ БЕЗОПАСНОСТИ

4.1. Показатели назначения сеток должны иметь значения, соответствующие указанным в таблице 1.

Таблица 1

Показатель	Тип сетки		
	СВ-80	СВ-100	СВ-125
1. Условный проход, мм	80	100	125
2. Коэффициент гидравлического сопротивления, не более	1,4	1,5	1,8
3. Размеры, мм:			
H (высота), не более	200	215	250
D , не более	155	185	205
d , не менее	64	87	110
4. Масса, кг, не более	1,9	3,0	3,8

Примечание. Рекомендуемая подача насоса Q , л/с, не более: 13,3 для сетки СВ-80; 20,0 для сетки СВ-100; 40,0 для сетки СВ-125.

С. 6 НPB 306-2002

4.2. Значения показателей надежности сеток указаны в таблице 2.

Таблица 2

Показатель	Значение
1. Полный срок службы, лет, не менее	8
2. Срок сохраняемости, лет, не менее	1
3. Установленная безотказная наработка циклов, не менее	554

Примечание. Цикл включает в себя открывание клапана потоком воды с плавным увеличением его подачи до значения, указанного в примечании таблицы 1, прекращение подачи и нагружение верхнего корпуса и клапана сетки давлением $(0,08 + 0,01)$ МПа $[(0,8 + 0,1)$ кгс/см²] в течение (60 ± 10) с.

4.3. Значения показателей сеток, поставляемых по импорту (п. 3.3), должны соответствовать значениям, установленным изготовителем и указанным в ТД на эти сетки.

4.4. Надклапанная часть сетки должна выдерживать гидравлическое давление $(0,2 + 0,05)$ МПа $[(2,0 + 0,5)$ кгс/см²].

4.5. Клапан сетки должен перекрывать выход воды из надклапанной части. Утечка при вертикальном расположении сетки и давлении на клапан столба воды высотой $(1,0 + 0,1)$ м в трубе, диаметр которой равен диаметру внутреннего отверстия соединительной головки, не должна превышать 30 мм в течение 2 мин.

4.6. Усилие открывания клапана при давлении в надклапанной части сеток $(0,08 + 0,01)$ МПа $[(0,8 + 0,1)$ кгс/см²] должно быть не более:

117,7 Н (12 кгс) — для СВ-80;

147,2 Н (15 кгс) — для СВ-100 и СВ-125.

4.7. Литые детали сеток должны быть изготовлены из алюминиевых сплавов по ГОСТ 1583. Допускается применение других материалов, которые по механическим и антикоррозионным свойствам не уступают указанным материалам.

4.8. Поверхности литых деталей не должны иметь трещин, посторонних включений и других дефектов, влияющих на прочность и герметичность сеток.

4.9. На поверхностях литых деталей не допускаются раковины длиной свыше 3 мм и глубиной более 25 % от толщины стенки детали.

4.10. Резьба деталей сетки должна быть полного профиля без вмятин, забоин, подрезов и сорванных ниток. Не допускаются местные срывы, крошение и дробление резьбы общей длиной более 10 % от длины нарезки.

4.11. Решетка должна быть изготовлена из проволочной сетки с номинальным размером ячейки в свету 5 мм по ГОСТ 3826, проволока сетки диаметром 1,2 мм из высоколегированной стали.

4.12. Соединительные головки – по ГОСТ 28352.

4.13. Резиновые кольца соединительных головок – по ГОСТ 6557.

4.14. Детали сеток из коррозионно-стойких материалов должны иметь антикоррозионную защиту.

4.15. По исполнению для различных климатических районов и устойчивости к воздействию окружающей среды сетки должны соответствовать ГОСТ 15150.

4.16. Комплектность

4.16.1. В комплект поставки сетки должны входить комплектующие изделия, предусмотренные ТД на сетку, паспорт, техническое описание, инструкция по эксплуатации или единый документ, их заменяющий.

4.16.2. Аналогичные документы на сетки, поставляемые по импорту, должны представляться поставщиком на русском языке либо с их письменным переводом на русский язык, заверенным изготовителем.

4.17. Маркировка

4.17.1. На корпусе каждой сетки должна быть выполнена маркировка, содержащая:

наименование или товарный знак предприятия-изготовителя;

условное обозначение сетки;

год выпуска;

название страны-изготовителя.

4.17.2. Входящие в состав маркировки условные обозначения и надписи на импортируемых сетках должны быть на русском языке.

4.17.3. Маркировка должна быть выполнена способом, обеспечивающим четкость и сохранность надписей в течение времени эксплуатации сетки.

5. ПРАВИЛА ПРИЕМКИ

5.1. Изготавливаемые предприятиями России сетки должны пройти стадии и этапы разработки, предусмотренные ГОСТ 2.103, ГОСТ 15.201, и все виды испытаний.

Виды и содержание испытаний представлены в таблице 3.

Таблица 3

Вид испытаний	Разделы, пункты настоящих норм
Присмочные (межведомственные присмочные)	4.1 (табл. 1, пп. 1, 3, 4), 4.4-4.17
Периодические	4.1 (табл. 1, пп. 1, 3, 4), 4.4-4.14, 4.16, 4.17
Типовые	4.1, 4.4-4.14
Испытания на надежность	4.2
Сертификационные	3, 4.1, 4.3-5.1

Сетки должны иметь полный комплект конструкторской документации на серийное производство, оформленной в соответствии с требованиями ЕСКД, и эксплуатационную документацию.

Конструкторскую и эксплуатационную документацию необходимо согласовать с ГУПС МЧС России.

5.2. Приемочные (межведомственные приемочные) испытания

5.2.1. Испытания проводят в целях определения соответствия опытных образцов сеток требованиям настоящих норм, технической документации, а также для решения вопроса о возможности постановки изделия на серийное производство.

5.2.2. На испытания предъявляют три сетки одного типоразмера, выбранные методом случайного отбора из числа образцов, прошедших предварительные испытания на предприятии-изготовителе.

5.2.3. Результаты испытаний считаются положительными, если значения показателей, полученных при испытаниях, полностью соответствуют требованиям настоящих норм и ТД.

5.3. Периодические испытания

5.3.1. Периодические испытания следует проводить не реже одного раза в год на трех сетках каждого типоразмера.

5.3.2. Испытаниям подвергают образцы, выбранные из числа сеток, изготовленных за контролируемый период и выдержавших приемо-сдаточные испытания, в целях проверки соответствия их требованиям настоящих норм.

5.3.3. При получении положительных результатов испытаний подтверждается возможность дальнейшего производства сеток.

5.3.4. При получении неудовлетворительных результатов по любому из показателей хотя бы одного образца сетки испытания повторяют на удвоенном количестве вновь отобранных изделий. При повторном получении отрицательных результатов выпуск изделий должен быть приостановлен до выявления причин возникновения дефектов, их устранения и получения положительных результатов испытаний.

5.4. Типовые испытания

Типовые испытания проводят в целях проверки соответствия сеток требованиям настоящих норм при изменении их конструкции, технологии изготовления или замене материалов, которые могут повлиять на показатели назначения и надежности, и при необходимости внесения соответствующих изменений в техническую документацию.

5.5. Испытания на надежность

5.5.1. Испытания на надежность следует проводить не реже одного раза в пять лет.

5.5.2. На испытания предьявляют образцы, выбранные методом случайного отбора из числа сеток, прошедших приемо-сдаточные испытания.

5.6. Коэффициент гидравлического сопротивления проверяют раз в пять лет. Испытаниям подвергают по одной сетке каждого типоразмера, отобранных методом случайного отбора из числа прошедших приемо-сдаточные испытания.

5.7. Сертификационные испытания

5.7.1. На сертификационные испытания предъявляют образцы, которые выбраны методом случайного отбора из числа сеток, прошедших приемо-сдаточные испытания на предприятии-изготовителе, в количестве не менее трех штук каждого типоразмера и идентифицированы в соответствии с разделом 3 настоящих норм.

5.7.2. Результаты сертификационных испытаний считаются положительными, если значения всех показателей, полученные при испытаниях предъявленных образцов, полностью соответствуют требованиям настоящих норм.

5.7.3. При получении хотя бы одного отрицательного результата по любому из испытанных образцов этот результат считается окончательным и распространяется на всю предъявленную на испытания продукцию.

6. МЕТОДЫ КОНТРОЛЯ

6.1. Испытания должны проводиться при температуре, входящей в диапазон рабочих температур эксплуатации сеток, который указан в ТД.

6.2. Внешний осмотр

При осмотре сеток проверяют поверхности литых деталей (п. 4.8), резьбы деталей сеток (п. 4.10), наличие и внешний вид покрытий (п. 4.14), комплектность (п. 4.16), соответствие обозначений и маркировки требованиям п. 4.17. Проверку проводят визуально и посредством анализа содержания информации.

6.3. Соответствие сеток требованиям пп. 3.2, 3.3, 4.1 (пп. 1, 3 таблицы 1), 4.2, 4.3, 4.7, 4.11, 4.13, 4.14, 4.16, 5.1 проверяют посредством анализа ТД.

6.4. Проверку прочности материала деталей и герметичности соединений надклапанной части (п. 4.4) проводят под давлением с выдержкой не менее 2 мин. Появление следов воды в виде капель, течи на наружных поверхностях деталей и в местах соединений не допускается.

Допускается проводить испытания сеток в собранном виде.

6.5. Проверку герметичности перекрывания клапаном надклапанной части сетки (п. 4.5) проводят с помощью трубы, внутренний диаметр которой равен диаметру внутреннего отверстия соединительной головки (при допуске отклонения $\pm 5\%$). Утечку определяют с помощью устройств для отвода и сбора воды при вертикальном расположении сетки и давлении на клапан столба воды высотой (1,0 +0,1) м в трубе. Время выдержки под давлением не менее 2 мин. Объем утечки измеряют с точностью до 5 %. Время определяют с точностью до 1 с.

6.6. Усилие открывания клапана (п. 4.6) измеряют динамометром, зацепленным за тросик рычага подъема клапана. При этом направление прилагаемого усилия должно совпадать с направлением хода рычага в пазу сетки. Величину усилия определяют по показанию динамометра с точностью до 0,1 кгс. За результат принимают среднее арифметическое значение не менее трех измерений.

6.7. Проверку смыкаемости соединительных головок сеток с рукавными головками (п. 4.12) проводят соединением этих головок вручную. Результат проверки считают положительным, если визуально наблюдается заход по спиральному выступу на величину, равную 1,0-1,5 ширины клыка.

6.8. Размеры сеток при проверке соответствия требованиям п. 4.1 (п. 3 таблицы 1) измеряют с точностью до 1 мм.

6.9. Соответствие массы сеток требованиям п. 4.1 (п. 3 таблицы 1) проверяют с погрешностью не более 2 %.

6.10. Проверка показателей надежности

6.10.1. Проверку полного срока службы сеток на соответствие требованиям п. 4.2 (п. 1 таблицы 2) проводят путем сбора информации и обработки данных, полученных при эксплуатации сеток.

Критерием предельного состояния сеток считают такое их техническое состояние, при котором восстановление работоспособности сеток невозможно или нецелесообразно.

6.10.2. Проверку срока сохраняемости (п. 2 таблицы 2) проводят на сетках, которые хранились на предприятии-изготовителе в течение не менее одного года. Сетки проверяют в объеме прямо-сдаточных испытаний.

6.10.3. Проверку показателя установленной безотказной наработки сетки (п. 3 таблицы 2) проводят при давлении (0,08 +0,01) МПа [(0,8 +0,1) кгс/см²] наработкой циклов.

Отказом считают поломку деталей сетки, а также увеличение утечки воды более 50 мм при проверке по п. 4.5 настоящих норм. Контроль проводят через каждые 100 циклов.

7. НОРМАТИВНЫЕ ССЫЛКИ

В настоящих нормах использованы ссылки на следующие нормативные документы:

ГОСТ 2.103-68 ЕСКД. Стадии разработки.

ГОСТ 15.201-2000 Система разработки и постановки продукции на производство. Продукция производственно-технического назначения.

ГОСТ 28338-89 Соединения трубопроводов и арматура. Проходы условные (размеры номинальные). Ряды.

ГОСТ 28352-89 Е Головки соединительные для пожарного оборудования. Типы. Основные параметры и размеры.

ГОСТ Р 50401-92 Сетки всасывающие. Технические условия.

ОГЛАВЛЕНИЕ

1. Область применения	3
2. Термины и определения	4
3. Классификация. Номенклатура показателей	5
4. Общие технические требования пожарной безопасности	5
5. Правила приемки	8
6. Методы контроля	10
7. Нормативные ссылки	12

Уважаемые коллеги!

В соответствии с Правилами разработки и введения в действие нормативных документов по пожарной безопасности ФГУ ВНИИПО МЧС России издает и распространяет:

- комплекты официальных нормативных документов, необходимых для получения лицензии на проведение работ и (или) услуг в области пожарной безопасности;
- нормативные, методические и справочные документы Государственной противопожарной службы МЧС России;
- научно-технический журнал «Пожарная безопасность» – официальное издание ГПС МЧС России.

Кроме того, институт готов выполнить ваши заказы:

- на подготовку библиографических и реферативных обзоров литературы, тематических сборников документов;
- проведение экспертизы документов по пожарной безопасности;
- редактирование, корректирование и издание статей (монографий и др.);
- перевод (прямой и обратный) зарубежной информации;
- размещение статей и рекламы в издаваемом институтом научно-техническом журнале «Пожарная безопасность», а также в других отечественных и зарубежных изданиях;
- проведение патентно-лицензионной работы, оказание помощи при защите авторских прав и конфиденциальной информации;
- организацию семинаров (располагаем базой данных, содержащей информацию о более 10 000 подразделений пожарной охраны, организаций и предприятий, работающих в области пожарной безопасности), проведение консультаций, лекций, бесед по вопросам пожарной безопасности.

Звоните, приезжайте, направляйте заказы.

(095)521-95-67 • 521-78-59 • 524-81-55 • 521-94-70 • 524-82-20

www.vniipo.ru

Редактор Г.В. Прокопенко
Технический редактор Е.С. Матюшкина
Ответственный за выпуск Е.А. Синельникова

Подписано в печать 12.07.2002 г. Формат 60×84/16. Печать офсетная.
Усл. печ. л. 0,93. Уч.-изд. л. 0,53. Т. - 700 экз. Заказ № 70.

Типография ФГУ ВНИИПО МЧС России.
143903, Московская обл., Балшихинский р-н,
пос. ВНИИПО, д. 12