



**О Т Р А С Л Е В Ы Е    С Т А Н Д А Р Т Ы**

---

**ДЕТАЛИ  
МАГИСТРАЛЬНЫХ ТРУБОПРОВОДОВ  
БЕСШОВНЫЕ ПРИВАРНЫЕ  
на Ру до 10,0 МПа (100 кгс/см<sup>2</sup>)**

**ОСТ 102-42-85**

**Часть 2**

**Издание официальное**

**МИНИСТЕРСТВО СТРОИТЕЛЬСТВА ПРЕДПРИЯТИЙ  
НЕФТЯНОЙ И ГАЗОВОЙ ПРОМЫШЛЕННОСТИ**

**Москва**

## **РАЗРАБОТАНЫ**

Челябинским филиалом СПКБ "Проектнефтегазспецмонтаж"

Директор В.Д.Нохрин

Главный инженер Ю.М.Рязанцев

Главный конструктор проекта В.С.Первухина

Инженер-конструктор I категории А.И.Плотникова

## **Соисполнители:**

СПКБ "Проектнефтегазспецмонтаж"

Директор Н.М.Белкин

Заведующий отделом стандартизации Ф.И.Парийчук

Старший инженер М.А.Резникова

Всесоюзный научно-исследовательский институт по  
строительству магистральных трубопроводов (ВНИИСТ)

Заместитель директора И.Д.Красулин

## **СОГЛАСОВАНЫ**

Заместитель начальника Главного технического  
управления Миннефтегазстроя М.М.Черемисин

Заместитель начальника Технического  
управления Миннефтепрома В.Д.Барановский

Главный инженер Технического управления  
Мингазпрома Э.Л.Вольский

Начальник Госинспекции по качеству строительства  
Миннефтегазстроя А.С.Бояринов

Главный инженер ВПО "Союзнефтегазстройконструкция" С.Г.Каплан

## **УТВЕРЖДЕНЫ И ВВЕДЕНЫ В ДЕЙСТВИЕ**

Приказом Министерства строительства предприятий нефтяной  
и газовой промышленности от 12.05.1985г. № 183

---

ДЕТАЛИ МАГИСТРАЛЬНЫХ ТРУБОПРОВОДОВ БЕСШОВНЫЕ ПРИВАРНЫЕ НА Ру ДО 10,0 МПа (100 кгс/см <sup>2</sup> )	ОСТ 102-42-85
ПЕРЕХОДЫ ШТАМПОВАННЫЕ	Взамен
Конструкция и размеры	ОСТ 102-42-78
ОКП 14 6972	

---

Приказом Министерства строительства предприятий нефтяной и газовой промышленности от 12.05. 1985 г. № 183

срок действия с 01.06. 1985 г.  
до 01.06. 1990 г.

Несоблюдение стандарта преследуется по закону

1. Настоящий стандарт распространяется на бесшовные штампованные переходы с большими диаметрами магистрали от 57 до 426 мм.

2. Назначение и условия применения - по ОСТ 102-39-85.

3. Конструкция переходов должна соответствовать чертежу, размеры и условные давления:

исполнения 1 - табл. 1;

исполнения 2 - табл. 2.

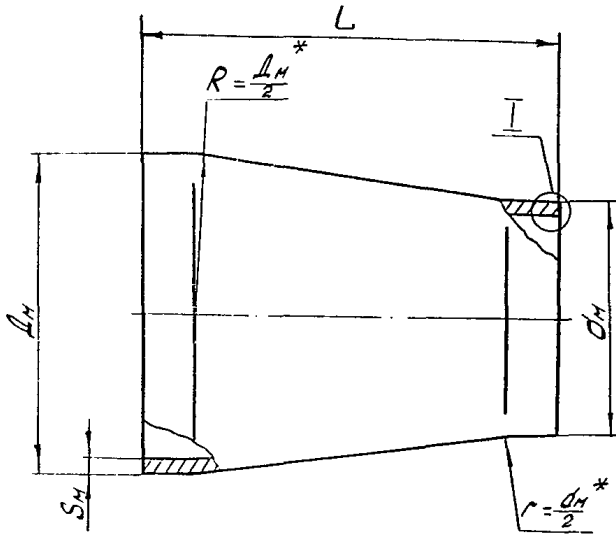
3.1. Присоединительные концы переходов должны иметь цилиндрические пояски длиной не менее 5 мм.

4. Технические требования по ОСТ 102-45-85.

5. Обозначение перехода должно содержать:

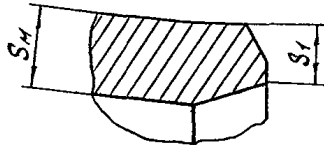
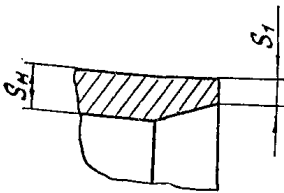
наименование;

условное обозначение (ШШ);



$S_H \leq 5$

$S_H > 5$



---

\* Размеры для справок

Переходы из углеродистой стали

Таблица I

Диаметры наружные, мм		Условное давление $P_u$ , МПа (кгс/см <sup>2</sup> )	Коэффициент условий работы, $m$	Размеры, мм			Масса теоретическая, кг
$D_m$	$d_m$			$S_m$	$S_f$	$L$	
57	45	1,6(16)	0,60	4,0	4,0	60	0,3
			0,75				
		2,5(25)	0,60				
			0,75				
		4,0(40)	0,60				
			0,75				
		5,6(56)	0,60				
			0,75				
		6,4(64)	0,60				
			0,75				
		7,5(75)	0,60				
			0,75				
		10,0(100)	0,60				
			0,75				
76	45	1,6(16)	0,60	4,0	4,0	70	0,5
			0,75				
		2,5(25)	0,60				
			0,75				
		4,0(40)	0,60				
			0,75				
		5,6(56)	0,60				
			0,75				
		6,4(64)	0,60				
			0,75				
		7,5(75)	0,60				
			0,75				
		10,0(100)	0,60				
			0,75				

Продолжение табл. I

Диаметры наружные, мм		Условное давление $P_u$ , МПа (кгс/см <sup>2</sup> )	Коэффициент условий работы, $m$	Размеры, мм			Масса теоретическая, кг
$D_m$	$d_m$			$S_m$	$S_f$	$L$	
76	57	1,6(16)	0,60	4,0	4,0	70	0,5
			0,75				
		2,5(25)	0,60				
			0,75				
		4,0(40)	0,60				
			0,75				
		5,6(56)	0,60				
			0,75				
		6,4(64)	0,60				
			0,75				
		7,5(75)	0,60				
			0,75				
10,0(100)	0,60						
	0,75						
89	57	1,6(16)	0,60	4,0	4,0	75	0,6
			0,75				
		2,5(25)	0,60				
			0,75				
		4,0(40)	0,60				
			0,75				
		5,6(56)	0,60				
			0,75				
		6,4(64)	0,60				
			0,75				
		7,5(75)	0,60				
			0,75				
10,0(100)	0,60						
	0,75						

Продолжение табл. I

Диаметры наружные, мм		Условное давление $P_u$ , МПа (кгс/см <sup>2</sup> )	Коэффициент условий работы, $m$	Размеры, мм			Масса теоретическая, кг		
$D_M$	$d_M$			$S_M$	$S_f$	$L$			
89	76	1,6(16)	0,60	4,0	4,0	75	0,6		
			0,75						
		2,5(25)	0,60						
			0,75						
		4,0(40)	0,60						
			0,75						
		5,6(56)	0,60						
			0,75						
		6,4(64)	0,60						
			0,75						
7,5(75)	0,60								
	0,75								
10,0(100)	0,60								
	0,75								
108	76	1,6(16)	0,60	4,0	4,0	80	0,8		
			0,75						
		2,5(25)	0,60						
			0,75						
		4,0(40)	0,60						
			0,75						
		5,6(56)	0,60						
			0,75						
		6,4(64)	0,60						
			0,75						
		7,5(75)	0,60						
			0,75						
		10,0(100)	0,60					4,5	0,9
			0,75					4,0	

Продолжение табл. I

Диаметры наружные, мм		Условное давление $P_u$ , МПа (кгс/см <sup>2</sup> )	Коэффициент условий работы, $m$	Размеры, мм			Масса теоретическая, кг
$D_m$	$d_m$			$S_m$	$S_t$	$L$	
108	89	1,6(16)	0,60	4,0	4,0	80	0,8
			0,75				
		2,5(25)	0,60				
			0,75				
		4,0(40)	0,60				
			0,75				
		5,6(56)	0,60				
			0,75				
		6,4(64)	0,60				
			0,75				
		7,5(75)	0,60				
			0,75				
10,0(100)	0,60	4,5	0,9				
	0,75	4,0		0,8			
133	89	1,6(16)	0,60	4,0	4,0	100	1,3
			0,75				
		2,5(25)	0,60				
			0,75				
		4,0(40)	0,60				
			0,75				
		5,6(56)	0,60				
			0,75				
		6,4(64)	0,60				
			0,75				
		7,5(75)	0,60				
			0,75				
10,0(100)	0,60	5,0	1,6				
	0,75	4,5		1,4			



Продолжение табл. I

Диаметры наружные, мм		Условное давление $P_u$ , МПа (кгс/см <sup>2</sup> )	Коэффициент условий работы, $m$	Размеры, мм			Масса теоретическая, кг			
$D_m$	$d_m$			$S_m$	$S_f$	$L$				
133	108	1,6(16)	0,60	4,0	4,0	100	1,3			
			0,75							
		2,5(25)	0,60							
			0,75							
		4,0(40)	0,60							
			0,75							
		5,6(56)	0,60							
			0,75							
		6,4(64)	0,60							
			0,75							
7,5(75)	0,60									
	0,75									
10,0(100)	0,60	5,0	4,5	1,6						
	0,75	4,5	4,0		1,4					
159	108	1,6(16)	0,60	4,5	4,0	130	2,2			
			0,75							
		2,5(25)	0,60							
			0,75							
		4,0(40)	0,60							
			0,75							
		5,6(56)	0,60							
			0,75							
		6,4(64)	0,60							
			0,75							
		7,5(75)	0,60					5,0	2,5	
			0,75					4,5		2,2
		10,0(100)	0,60					6,0	4,5	2,9
			0,75					5,0	4,0	2,5

Продолжение табл. I

Диаметры наружные, мм		Условное давление $P_u$ , МПа (кгс/см <sup>2</sup> )	Коэффициент условий работы, $m$	Размеры, мм			Масса теоретическая, кг		
$D_m$	$d_m$			$S_m$	$S_f$	$L$			
159	133	1,6(16)	0,60	4,5	4,0	130	2,2		
			0,75						
		2,5(25)	0,60						
			0,75						
		4,0(40)	0,60						
			0,75						
		5,6(56)	0,60						
			0,75						
		6,4(64)	0,60						
			0,75						
		7,5(75)	0,60					5,0	
			0,75					4,5	
		10,0(100)	0,60					6,0	5,0
			0,75					5,0	4,5
219	108	1,6(16)	0,60	6,0	4,0	140	4,4		
			0,75						
		2,5(25)	0,60						
			0,75						
		4,0(40)	0,60						
			0,75						
		5,6(56)	0,60						
			0,75						
		6,4(64)	0,60						
			0,75						
		7,5(75)	0,60					7,0	
			0,75					6,0	
		10,0(100)	0,60					9,0	4,5
			0,75					7,0	4,0

Продолжение табл. I

Диаметры наружные, мм		Условное давление $P_u$ , МПа (кгс/см <sup>2</sup> )	Коэффициент условий работы, $m$	Размеры, мм			Масса теоретическая, кг		
$D_M$	$d_M$			$S_M$	$S_t$	$L$			
219	133	1,6(16)	0,60	6,0	4,0	140	4,4		
			0,75						
		2,5(25)	0,60						
			0,75						
		4,0(40)	0,60						
			0,75						
		5,6(56)	0,60						
			0,75						
		6,4(64)	0,60						
			0,75						
		7,5(75)	0,60					7,0	
			0,75					6,0	
		10,0(100)	0,60					9,0	5,0
			0,75					7,0	4,5
219	159	1,6(16)	0,60	6,0	4,5	140	4,4		
			0,75						
		2,5(25)	0,60						
			0,75						
		4,0(40)	0,60						
			0,75						
		5,6(56)	0,60						
			0,75						
		6,4(64)	0,60						
			0,75						
		7,5(75)	0,60					7,0	5,0
			0,75					6,0	4,5
		10,0(100)	0,60					9,0	6,0
			0,75					7,0	5,0

## Продолжение табл. I

Диаметры наружные, мм		Условное давление $P_u$ , МПа (кгс/см <sup>2</sup> )	Коэффициент условий работы, $m$	Размеры, мм			Масса теоретическая, кг		
$D_m$	$d_m$			$S_m$	$S_f$	$L$			
273	108	1,6(16)	0,60	7,0	4,0	140	6,4		
			0,75						
		2,5(25)	0,60						
			0,75						
		4,0(40)	0,60						
			0,75						
		5,6(56)	0,60						
			0,75						
		6,4(64)	0,60						
			0,75						
		7,5(75)	0,60					8,0	
			0,75					7,0	
		10,0(100)	0,60					11,0	4,5
			0,75					9,0	4,0
273	159	1,6(16)	0,60	7,0	4,5	180	8,3		
			0,75						
		2,5(25)	0,60						
			0,75						
		4,0(40)	0,60						
			0,75						
		5,6(56)	0,60						
			0,75						
		6,4(64)	0,60						
			0,75						
		7,5(75)	0,60					8,0	5,0
			0,75					7,0	4,5
		10,0(100)	0,60					11,0	6,0
			0,75					9,0	5,0



Продолжение табл. I

Диаметры наружные, мм		Условное давление $P_u$ , МПа (кгс/см <sup>2</sup> )	Коэффициент условий работы, $m$	Размеры, мм			Масса теоретическая, кг			
$D_M$	$d_M$			$S_M$	$S_t$	$L$				
325	219	1,6(16)	0,60	8,0	6,0	180	II,2			
			0,75							
		2,5(25)	0,60							
			0,75							
		4,0(40)	0,60							
			0,75							
		5,6(56)	0,60							
			0,75							
		6,4(64)	0,60							
			0,75							
		7,5(75)	0,60					10,0	7,0	14,0
			0,75					8,0	6,0	II,2
10,0(100)	0,60	13,0	9,0	18,0						
	0,75	10,0	7,0	14,0						
325	273	1,6(16)	0,60	8,0	7,0	180	II,2			
			0,75							
		2,5(25)	0,60							
			0,75							
		4,0(40)	0,60							
			0,75							
		5,6(56)	0,60							
			0,75							
		6,4(64)	0,60							
			0,75							
		7,5(75)	0,60					10,0	8,0	14,0
			0,75					8,0	7,0	II,2
10,0(100)	0,60	13,0	11,0	18,0						
	0,75	10,0	9,0	14,0						

Продолжение табл. I

Диаметры наружные, мм		Условное давление $P_u$ , МПа (кгс/см <sup>2</sup> )	Коэффициент условной работы, $m$	Размеры, мм			Масса теоретическая, кг				
$D_m$	$d_m$			$S_m$	$S_f$	$L$					
377	219	1,6(16)	0,60	9,0	6,0	300	24,5				
			0,75								
		2,5(25)	0,60								
			0,75								
		4,0(40)	0,60								
			0,75								
		5,6(56)	0,60								
			0,75								
		6,4(64)	0,60					10,0	7,0	300	27,2
			0,75					9,0			24,5
		7,5(75)	0,60					11,0	7,0	29,8	
			0,75					9,0	6,0	24,5	
		10,0(100)	0,60					15,0	9,0	40,2	
			0,75					12,0	7,0	32,4	
377	273	1,6(16)	0,60	9,0	7,0	300	24,5				
			0,75								
		2,5(25)	0,60								
			0,75								
		4,0(40)	0,60								
			0,75								
		5,6(56)	0,60								
			0,75								
		6,4(64)	0,60					10,0	8,0	300	27,2
			0,75					9,0			24,5
		7,5(75)	0,60					11,0	7,0	29,8	
			0,75					9,0	7,0	24,5	
		10,0(100)	0,60					15,0	11,0	40,2	
			0,75					12,0	9,0	32,4	

Продолжение табл. I

Диаметры наружные, мм		Условное давление $P_u$ , МПа (кгс/см <sup>2</sup> )	Коэффициент условий работы, $m$	Размеры, мм			Масса теоретическая, кг					
$D_m$	$d_m$			$S_m$	$S_f$	$L$						
377	325	1,6(16)	0,60	9,0	8,0	300	24,5					
			0,75									
		2,5(25)	0,60									
			0,75									
		4,0(40)	0,60									
			0,75									
		5,6(56)	0,60									
			0,75									
		6,4(64)	0,60					10,0				
			0,75					9,0				
		7,5(75)	0,60					11,0	10,0			
			0,75					9,0	8,0			
		10,0(100)	0,60					15,0	13,0			
			0,75					12,0	10,0			
426	273	1,6(16)	0,60	9,0	7,0	350	32,4					
			0,75									
		2,5(25)	0,60									
			0,75									
		4,0(40)	0,60									
			0,75									
		5,6(56)	0,60					10,0				
			0,75					9,0				
		6,4(64)	0,60					11,0				
			0,75					9,0				
		7,5(75)	0,60					13,0	8,0			
			0,75					10,0	7,0			
		10,0(100)	0,60					16,0	11,0			
			0,75					13,0	9,0			
		35,9	32,4					39,4	32,4	46,8	35,9	56,6



Продолжение табл. I

Диаметры наружные, мм		Условное давление $P_u$ , МПа (кгс/см <sup>2</sup> )	Коэффициент условий работы, $m$	Размеры, мм			Масса теоретическая, кг	
$D_m$	$d_m$			$S_m$	$S_t$	$L$		
426	325	1,6(16)	0,60	9,0	8,0	350	32,4	
			0,75					
		2,5(25)	0,60					
			0,75					
		4,0(40)	0,60					
			0,75					
		5,6(56)	0,60	10,0				
			0,75	9,0				
		6,4(64)	0,60	11,0				
			0,75	9,0				
		7,5(75)	0,60	13,0				10,0
			0,75	10,0				8,0
		10,0(100)	0,60	16,0				13,0
			0,75	13,0				10,0
426	377	1,6(16)	0,60	9,0	9,0	350	32,4	
			0,75					
		2,5(25)	0,60					
			0,75					
		4,0(40)	0,60					
			0,75					
		5,6(56)	0,60	10,0				
			0,75	9,0				
		6,4(64)	0,60	11,0				10,0
			0,75	9,0				9,0
		7,5(75)	0,60	13,0				11,0
			0,75	10,0				9,0
		10,0(100)	0,60	16,0				15,0
			0,75	13,0				12,0

Переходы из низколегированной стали

Таблица 2

Диаметры наружные, мм		Условное давление $P_u$ , МПа (кгс/см <sup>2</sup> )	Коэффициент условий работы, $m$	Размеры, мм			Масса теоретическая, кг
$D_M$	$d_M$			$S_M$	$S_f$	$L$	
57	45	1,6(16)	0,60	4,0	4,0	60	0,3
			0,75				
		2,5(25)	0,60				
			0,75				
		4,0(40)	0,60				
			0,75				
		5,6(56)	0,60				
			0,75				
		6,4(64)	0,60				
			0,75				
		7,5(75)	0,60				
			0,75				
10,0(100)	0,60						
	0,75						
76	45	1,6(16)	0,60	4,0	4,0	70	0,5
			0,75				
		2,5(25)	0,60				
			0,75				
		4,0(40)	0,60				
			0,75				
		5,6(56)	0,60				
			0,75				
		6,4(64)	0,60				
			0,75				
		7,5(75)	0,60				
			0,75				
10,0(100)	0,60						
	0,75						

Продолжение табл. 2

Диаметры наружные, мм		Условное давление $P_u$ , МПа (кгс/см <sup>2</sup> )	Коэффициент условий работы, $m$	Размеры, мм			Масса теоретическая, кг
$D_m$	$d_m$			$S_m$	$S_t$	$L$	
76	57	1,6(16)	0,60	4,0	4,0	70	0,5
			0,75				
		2,5(25)	0,60				
			0,75				
		4,0(40)	0,60				
			0,75				
		5,6(56)	0,60				
			0,75				
		6,4(64)	0,60				
			0,75				
7,5(75)	0,60						
	0,75						
10,0(100)	0,60						
	0,75						
89	57	1,6(16)	0,60	4,0	4,0	75	0,6
			0,75				
		2,5(25)	0,60				
			0,75				
		4,0(40)	0,60				
			0,75				
		5,6(56)	0,60				
			0,75				
		6,4(64)	0,60				
			0,75				
7,5(75)	0,60						
	0,75						
10,0(100)	0,60						
	0,75						

Продолжение табл.2

Диаметры наружные, мм		Условное давление $P_u$ , МПа (кгс/см <sup>2</sup> )	Коэффициент условий работы, $m$	Размеры, мм			Масса теоретическая, кг
$D_M$	$d_M$			$S_M$	$S_f$	$L$	
89	76	1,6(16)	0,60	4,0	4,0	75	0,6
			0,75				
		2,5(25)	0,60				
			0,75				
		4,0(40)	0,60				
			0,75				
		5,6(56)	0,60				
			0,75				
		6,4(64)	0,60				
			0,75				
7,5(75)	0,60						
	0,75						
10,0(100)	0,60						
	0,75						
108	76	1,6(16)	0,60	4,0	4,0	80	0,8
			0,75				
		2,5(25)	0,60				
			0,75				
		4,0(40)	0,60				
			0,75				
		5,6(56)	0,60				
			0,75				
		6,4(64)	0,60				
			0,75				
7,5(75)	0,60						
	0,75						
10,0(100)	0,60						
	0,75						

Продолжение табл.2

Диаметры наружные, мм		Условное давление $P_u$ , МПа (кгс/см <sup>2</sup> )	Коэффициент условий работы, $m$	Размеры, мм			Масса теоретическая, кг	
$D_M$	$d_M$			$S_M$	$S_f$	$L$		
108	89	1,6(16)	0,60	4,0	4,0	80	0,8	
			0,75					
		2,5(25)	0,60					
			0,75					
		4,0(40)	0,60					
			0,75					
		5,6(56)	0,60					
			0,75					
		6,4(64)	0,60					
			0,75					
7,5(75)	0,60							
	0,75							
10,0(100)	0,60							
	0,75							
133	89	1,6(16)	0,60	4,0	4,0	100	1,3	
			0,75					
		2,5(25)	0,60					
			0,75					
		4,0(40)	0,60					
			0,75					
		5,6(56)	0,60					
			0,75					
		6,4(64)	0,60					
			0,75					
		7,5(75)	0,60					
			0,75					
		10,0(100)	0,60					4,5
			0,75					4,0
						1,4		
						1,3		

Продолжение табл.2

Диаметры наружные, мм		Условное давление $P_u$ , МПа (кгс/см <sup>2</sup> )	Коэффициент условий работы, $m$	Размеры, мм			Масса теоретическая, кг
$D_M$	$d_M$			$S_M$	$S_I$	$L$	
I33	I08	1,6(I6)	0,60	4,0	4,0	I00	I,3
			0,75				
		2,5(25)	0,60				
			0,75				
		4,0(40)	0,60				
			0,75				
		5,6(56)	0,60				
			0,75				
		6,4(64)	0,60				
			0,75				
7,5(75)	0,60						
	0,75						
10,0(I00)	0,60	4,5	I,4				
	0,75	4,0		I,3			
I59	I08	1,6(I6)	0,60	4,5	4,0	I30	2,2
			0,75				
		2,5(25)	0,60				
			0,75				
		4,0(40)	0,60				
			0,75				
		5,6(56)	0,60				
			0,75				
		6,4(64)	0,60				
			0,75				
7,5(75)	0,60						
	0,75						
10,0(I00)	0,60	5,5	2,7				
	0,75	4,5		2,2			

Продолжение табл.2

Диаметры наружные, мм		Условное давление $P_u$ , МПа (кгс/см <sup>2</sup> )	Коэффициент условий работы, $m$	Размеры, мм			Масса теоретическая, кг
$D_M$	$d_M$			$S_M$	$S_I$	$L$	
159	133	1,6(16)	0,60	4,5	4,0	130	2,2
			0,75				
		2,5(25)	0,60				
			0,75				
		4,0(40)	0,60				
			0,75				
		5,6(56)	0,60				
			0,75				
		6,4(64)	0,60				
			0,75				
7,5(75)	0,60						
	0,75						
10,0(100)	0,60	5,5	4,5	2,7			
	0,75	4,5	4,0		2,2		
219	108	1,6(16)	0,60	6,0	4,0	140	4,4
			0,75				
		2,5(25)	0,60				
			0,75				
		4,0(40)	0,60				
			0,75				
		5,6(56)	0,60				
			0,75				
		6,4(64)	0,60				
			0,75				
7,5(75)	0,60						
	0,75						
10,0(100)	0,60	8,0	5,8				
	0,75	6,0		4,4			

Продолжение табл.2

Диаметры наружные, мм		Условное давление $P_u$ , МПа (кгс/см <sup>2</sup> )	Коэффициент условий работы, $m$	Размеры, мм			Масса теоретическая, кг
$D_M$	$d_M$			$S_M$	$S_f$	$L$	
219	133	1,6(16)	0,60	6,0	4,0	140	4,4
			0,75				
		2,5(25)	0,60				
			0,75				
		4,0(40)	0,60				
			0,75				
		5,6(56)	0,60				
			0,75				
		6,4(64)	0,60				
			0,75				
		7,5(75)	0,60				
			0,75				
10,0(100)	0,60	8,0	4,5	5,8			
	0,75	6,0	4,0	4,4			
219	159	1,6(16)	0,60	6,0	4,5	140	4,4
			0,75				
		2,5(25)	0,60				
			0,75				
		4,0(40)	0,60				
			0,75				
		5,6(56)	0,60				
			0,75				
		6,4(64)	0,60				
			0,75				
		7,5(75)	0,60				
			0,75				
10,0(100)	0,60	8,0	5,5	5,8			
	0,75	6,0	4,5	4,4			



Продолжение табл. 2

Диаметры наружные, мм		Условное давление $P_u$ , МПа (кгс/см <sup>2</sup> )	Коэффициент условий работы, $m$	Размеры, мм			Масса теоретическая, кг
$D_m$	$d_m$			$S_m$	$S_f$	$L$	
273	108	1,6(16)	0,60	7,0	4,0	140	6,4
			0,75				
		2,5(25)	0,60				
			0,75				
		4,0(40)	0,60				
			0,75				
		5,6(56)	0,60				
			0,75				
		6,4(64)	0,60				
			0,75				
7,5(75)	0,60						
	0,75						
10,0(100)	0,60	9,0	8,0	8,2			
	0,75	8,0			7,3		
273	159	1,6(16)	0,60	7,0	4,5	180	8,3
			0,75				
		2,5(25)	0,60				
			0,75				
		4,0(40)	0,60				
			0,75				
		5,6(56)	0,60				
			0,75				
		6,4(64)	0,60				
			0,75				
7,5(75)	0,60						
	0,75						
10,0(100)	0,60	9,0	8,0	10,6			
	0,75	8,0			9,4		

Продолжение табл.2

Диаметры наружные, мм		Условное давление $P_u$ , МПа (кгс/см <sup>2</sup> )	Коэффициент условий работы, $m$	Размеры, мм			Масса теоретическая, кг		
$D_M$	$d_M$			$S_M$	$S_f$	$L$			
273	219	1,6(16)	0,60	7,0	6,0	180	8,3		
			0,75						
		2,5(25)	0,60						
			0,75						
		4,0(40)	0,60						
			0,75						
		5,6(56)	0,60						
			0,75						
		6,4(64)	0,60						
			0,75						
		7,5(75)	0,60						
			0,75						
10,0(100)	0,60	9,0	8,0						
	0,75	8,0	6,0						
					10,6				
					9,4				
325	108	1,6(16)	0,60	8,0	4,0	140	8,8		
			0,75						
		2,5(25)	0,60						
			0,75						
		4,0(40)	0,60						
			0,75						
		5,6(56)	0,60						
			0,75						
		6,4(64)	0,60						
			0,75						
		7,5(75)	0,60					9,0	
			0,75					8,0	
10,0(100)	0,60	11,0							
	0,75	9,0							
					9,8				
					8,8				
					11,9				
					9,8				

## Продолжение табл.2

Диаметры наружные, мм		Условное давление $P_u$ , МПа (кгс/см <sup>2</sup> )	Коэффициент условий работы, $m$	Размеры, мм			Масса теоретическая, кг				
$D_M$	$d_M$			$S_M$	$S_f$	$L$					
325	219	1,6(16)	0,60	8,0	6,0	180	11,2				
			0,75								
		2,5(25)	0,60								
			0,75								
		4,0(40)	0,60								
			0,75								
		5,6(56)	0,60								
			0,75								
		6,4(64)	0,60								
			0,75								
		7,5(75)	0,60					9,0	11,0	8,0	12,6
			0,75					8,0			11,2
		10,0(100)	0,60					11,0	8,0	15,3	
			0,75					9,0	6,0	12,6	
325	273	1,6(16)	0,60	8,0	7,0	180	11,2				
			0,75								
		2,5(25)	0,60								
			0,75								
		4,0(40)	0,60								
			0,75								
		5,6(56)	0,60								
			0,75								
		6,4(64)	0,60								
			0,75								
		7,5(75)	0,60					9,0	11,0	9,0	12,6
			0,75					8,0			11,2
		10,0(100)	0,60					11,0	9,0	15,3	
			0,75					9,0	8,0	12,6	

Продолжение табл.2

Диаметры наружные, мм		Условное давление $P_u$ , МПа (кгс/см <sup>2</sup> )	Коэффициент условий работы, $m$	Размеры, мм			Масса теоретическая, кг					
$D_m$	$d_m$			$S_m$	$S_f$	$L$						
377	219	1,6(16)	0,60	9,0	6,0	300	24,5					
			0,75									
		2,5(25)	0,60									
			0,75									
		4,0(40)	0,60									
			0,75									
		5,6(56)	0,60									
			0,75									
		6,4(64)	0,60									
			0,75									
		7,5(75)	0,60					10,0	8,0	6,0	300	27,2
			0,75					9,0				24,5
10,0(100)	0,60	13,0	35,1									
	0,75	11,0	29,8									
377	273	1,6(16)	0,60	9,0	7,0	300	24,5					
			0,75									
		2,5(25)	0,60									
			0,75									
		4,0(40)	0,60									
			0,75									
		5,6(56)	0,60									
			0,75									
		6,4(64)	0,60									
			0,75									
		7,5(75)	0,60					10,0	9,0	8,0	300	27,2
			0,75					9,0				24,5
10,0(100)	0,60	13,0	35,1									
	0,75	11,0	29,8									

Продолжение табл.2

Диаметры наружные, мм		Условное давление $P_u$ , МПа (кгс/см <sup>2</sup> )	Коэффициент условий работы, $m$	Размеры, мм			Масса теоретическая, кг			
$D_M$	$d_M$			$S_M$	$S_I$	$L$				
377	325	1,6(16)	0,60	9,0	8,0	300	24,5			
			0,75							
		2,5(25)	0,60							
			0,75							
		4,0(40)	0,60							
			0,75							
		5,6(56)	0,60							
			0,75							
		6,4(64)	0,60							
			0,75							
		7,5(75)	0,60					10,0	9,0	27,2
			0,75					9,0	8,0	
10,0(100)	0,60	13,0	11,0	35,1						
	0,75	11,0	9,0	29,8						
426	273	1,6(16)	0,60	9,0	7,0	350	32,4			
			0,75							
		2,5(25)	0,60							
			0,75							
		4,0(40)	0,60							
			0,75							
		5,6(56)	0,60							
			0,75							
		6,4(64)	0,60					10,0	35,9	
			0,75					9,0		
		7,5(75)	0,60					11,0	39,4	
			0,75					9,0	32,4	
		10,0(100)	0,60					14,0	9,0	49,8
			0,75					12,0	8,0	42,9

Продолжение табл.2

Диаметры наружные, мм		Условное давление $P_u$ , МПа (кгс/см <sup>2</sup> )	Коэффициент условий работы, $m$	Размеры, мм			Масса теоретическая, кг		
$D_m$	$d_m$			$S_m$	$S_l$	$L$			
426	325	1,6(16)	0,60	9,0	8,0	350	324		
			0,75						
		2,5(25)	0,60						
			0,75						
		4,0(40)	0,60						
			0,75						
		5,6(56)	0,60						
			0,75						
		6,4(64)	0,60					10,0	
			0,75					9,0	
		7,5(75)	0,60					11,0	9,0
			0,75					9,0	8,0
		10,0(100)	0,60					14,0	11,0
			0,75					12,0	9,0
426	377	1,6(16)	0,60	9,0	9,0	350	32,4		
			0,75						
		2,5(25)	0,60						
			0,75						
		4,0(40)	0,60						
			0,75						
		5,6(56)	0,60						
			0,75						
		6,4(64)	0,60					10,0	
			0,75					9,0	
		7,5(75)	0,60					11,0	10,0
			0,75					9,0	9,0
		10,0(100)	0,60					14,0	13,0
			0,75					12,0	11,0

обозначение исполнения;  
диаметры;  
условное давление;  
коэффициент условий работы;  
обозначение настоящего стандарта.

Пример обозначения перехода исполнения I, с наружными диаметрами 426 и 325 мм на условное давление 10,0 МПа при коэффициенте условий работы 0,75:

Переход ПШ-I-426x325-10,0-0,75 ОСТ 102-42-85

То же исполнения 2:

Переход ПШ-2-426x325-10,0-0,75 ОСТ 102-42-85

6. Коды ОКП приведены в справочном приложении.

ПРИЛОЖЕНИЕ  
Справочное

Код	КЧ	Наименование	Идентификационные признаки
I4 6972 0001	I0	Переход(ПШ)I <sup>X</sup> -57x45-I,6-0,60	ОСТ102-42-85
I4 6972 0002	09	ПШ1-57x45-I,6-0,75	"
I4 6972 0003	08	ПШ <sup>XX</sup> 2-57x45-I,6-0,60	"
I4 6972 0004	07	ПШ2-57x45-I,6-0,75	"
I4 6972 0005	06	ПШ1-76x45-I,6-0,60	"
I4 6972 0006	05	ПШ1-76x45-I,6-0,75	"
I4 6972 0007	04	ПШ2-76x45-I,6-0,60	"
I4 6972 0008	03	ПШ2-76x45-I,6-0,75	"
I4 6972 0009	02	ПШ1-76x57-I,6-0,60	"
I4 6972 0010	08	ПШ1-76x57-I,6-0,75	"
I4 6972 0011	07	ПШ2-76x57-I,6-0,60	"
I4 6972 0012	06	ПШ2-76x57-I,6-0,75	"
I4 6972 0013	05	ПШ1-89x57-I,6-0,60	"
I4 6972 0014	04	ПШ1-89x57-I,6-0,75	"
I4 6972 0015	03	ПШ2-89x57-I,6-0,60	"
I4 6972 0016	02	ПШ2-89x57-I,6-0,75	"
I4 6972 0017	01	ПШ1-89x76-I,6-0,60	"
I4 6972 0018	00	ПШ1-89x76-I,6-0,75	"
I4 6972 0019	I0	ПШ2-89x76-I,6-0,60	"
I4 6972 0020	06	ПШ2-89-76-I,6-0,75	"
I4 6972 0021	05	ПШ1-108x76-I,6-0,60	"
I4 6972 0022	04	ПШ1-108x76-I,6-0,75	"
I4 6972 0023	03	ПШ2-108x76-I,6-0,60	"
I4 6972 0024	02	ПШ2-108x76-I,6-0,75	"
I4 6972 0025	01	ПШ1-108x89-I,6-0,60	"
I4 6972 0026	00	ПШ1-108x89-I,6-0,75	"
I4 6972 0027	I0	ПШ2-108x89-I,6-0,60	"
I4 6972 0028	09	ПШ2-108x89-I,6-0,75	"
I4 6972 0029	08	ПШ1-133x89-I,6-0,60	"
I4 6972 0030	04	ПШ1-133x89-I,6-0,75	"

<sup>X</sup>I - исполнение из углеродистой стали

<sup>XX</sup>2 - исполнение из низколегированной стали



## Продолжение

Код	КЧ	Наименование	Идентификационные признаки
I4 6972 0031	03	Переход (ПШ)2-133x89-I,6-0,60	ОСТ102-42-85
I4 6972 0032	02	ПШ2-133x89-I,6-0,75	"
I4 6972 0033	01	ПШ1-133x108-I,6-0,60	"
I4 6972 0034	00	ПШ1-133x108-I,6-0,75	"
I4 6972 0035	10	ПШ2-133x108-I,6-0,60	"
I4 6972 0036	09	ПШ2-133x108-I,6-0,75	"
I4 6972 0037	08	ПШ1-159x108-I,6-0,60	"
I4 6972 0038	07	ПШ1-159x108-I,6-0,75	"
I4 6972 0039	06	ПШ2-159x108-I,6-0,60	"
I4 6972 0040	02	ПШ2-159x108-I,6-0,75	"
I4 6972 0041	01	ПШ1-159x133-I,6-0,60	"
I4 6972 0042	00	ПШ1-159x133-I,6-0,75	"
I4 6972 0043	10	ПШ2-159x133-I,6-0,60	"
I4 6972 0044	09	ПШ2-159x133-I,6-0,75	"
I4 6972 0045	08	ПШ1-219x108-I,6-0,60	"
I4 6972 0046	07	ПШ1-219x108-I,6-0,75	"
I4 6972 0047	06	ПШ2-219x108-I,6-0,60	"
I4 6972 0048	05	ПШ2-219x108-I,6-0,75	"
I4 6972 0049	04	ПШ1-219x133-I,6-0,60	"
I4 6972 0050	00	ПШ1-219x133-I,6-0,75	"
I4 6972 0051	10	ПШ2-219-133-I,6-0,60	"
I4 6972 0052	09	ПШ2-219x133-I,6-0,75	"
I4 6972 0053	08	ПШ1-219x159-I,6-0,60	"
I4 6972 0054	07	ПШ1-219x159-I,6-0,75	"
I4 6972 0055	06	ПШ2-219x159-I,6-0,60	"
I4 6972 0056	05	ПШ2-219x159-I,6-0,75	"
I4 6972 0057	04	ПШ1-273x108-I,6-0,60	"
I4 6972 0058	03	ПШ1-273x108-I,6-0,75	"
I4 6972 0059	02	ПШ2-273x108-I,6-0,60	"
I4 6972 0060	09	ПШ2-273x108-I,6-0,75	"
I4 6972 0061	08	ПШ1-273x159-I,6-0,60	"
I4 6972 0062	07	ПШ1-273x159-I,6-0,75	"
I4 6972 0063	06	ПШ2-273x159-I,6-0,60	"
I4 6972 0064	05	ПШ2-273x159-I,6-0,75	"

## Продолжение

Код	КЧ	Наименование	Идентификационные признаки
I4 6972 0065	04	Переход(III) I-273x219-I,6-0,60	ОСТ102-42-85
I4 6972 0066	03	III I-273x219-I,6-0,75	"
I4 6972 0067	02	III 2-273x219-I,6-0,60	"
I4 6972 0068	01	III 2-273x219-I,6-0,75	"
I4 6972 0069	00	III I-325x108-I,6-0,60	"
I4 6972 0070	07	III I-325x108-I,6-0,75	"
I4 6972 0071	06	III 2-325x108-I,6-0,60	"
I4 6972 0072	05	III 2-325x108-I,6-0,75	"
I4 6972 0073	04	III I-325x219-I,6-0,60	"
I4 6972 0074	03	III I-325x219-I,6-0,75	"
I4 6972 0075	02	III 2-325x219-I,6-0,60	"
I4 6972 0076	01	III 2-325x219-I,6-0,75	"
I4 6972 0077	00	III I-325x273-I,6-0,60	"
I4 6972 0078	10	III I-325x273-I,6-0,75	"
I4 6972 0079	09	III 2-325x273-I,6-0,60	"
I4 6972 0080	05	III 2-325x273-I,6-0,75	"
I4 6972 0081	04	III I-377x219-I,6-0,60	"
I4 6972 0082	03	III I-377x219-I,6-0,75	"
I4 6972 0083	02	III 2-377x219-I,6-0,60	"
I4 6972 0084	01	III 2-377x219-I,6-0,75	"
I4 6972 0085	00	III I-377x273-I,6-0,60	"
I4 6972 0086	10	III I-377x273-I,6-0,75	"
I4 6972 0087	09	III 2-377x273-I,6-0,60	"
I4 6972 0088	08	III 2-377x273-I,6-0,75	"
I4 6972 0089	07	III I-377x325-I,6-0,60	"
I4 6972 0090	03	III I-377x325-I,6-0,75	"
I4 6972 0091	02	III 2-377x325-I,6-0,60	"
I4 6972 0092	01	III 2-377x325-I,6-0,75	"
I4 6972 0093	00	III I-426x273-I,6-0,60	"
I4 6972 0094	10	III I-426x273-I,6-0,75	"
I4 6972 0095	09	III 2-426x273-I,6-0,60	"
I4 6972 0096	08	III 2-426x273-I,6-0,75	"
I4 6972 0097	07	III I-426x325-I,6-0,60	"
I4 6972 0098	06	III I-426x325-I,6-0,75	"
I4 6972 0099	05	III 2-426x325-I,6-0,60	"
I4 6972 0100	01	III 2-426x325-I,6-0,75	"

Продолжение

Код	КЧ	Наименование	Идентификационные признаки
14 6972 0101	00	Переход(ПШ)I-426x377-I,6-0,60	ОСТ102-42-85
14 6972 0102	10	ПШI-426x377-I,6-0,75	"
14 6972 0103	09	ПШ2-426x377-I,6-0,60	"
14 6972 0104	08	ПШ2-426x377-I,6-0,75	"
14 6972 0105	07	ПШI-57x45-2,5-0,60	"
14 6972 0106	06	ПШI-57x45-2,5-0,75	"
14 6972 0107	05	ПШ2-57x45-2,5-0,60	"
14 6972 0108	04	ПШ2-57x45-2,5-0,75	"
14 6972 0109	03	ПШI-76x45-2,5-0,60	"
14 6972 0110	10	ПШI-76x45-2,5-0,75	"
14 6972 0111	09	ПШ2-76x45-2,5-0,60	"
14 6972 0112	08	ПШ2-76x45-2,5-0,75	"
14 6972 0113	07	ПШI-76x57-2,5-0,60	"
14 6972 0114	06	ПШI-76x57-2,5-0,75	"
14 6972 0115	05	ПШ2-76x57-2,5-0,60	"
14 6972 0116	04	ПШ2-76x57-2,5-0,75	"
14 6972 0117	03	ПШI-89x57-2,5-0,60	"
14 6972 0118	02	ПШI-89x57-2,5-0,75	"
14 6972 0119	01	ПШ2-89x57-2,5-0,60	"
14 6972 0120	08	ПШ2-89x57-2,5-0,75	"
14 6972 0121	07	ПШI-89x76-2,5-0,60	"
14 6972 0122	06	ПШI-89x76-2,5-0,75	"
14 6972 0123	05	ПШ2-89x76-2,5-0,60	"
14 6972 0124	04	ПШ2-89x76-2,5-0,75	"
14 6972 0125	03	ПШI-108x76-2,5-0,60	"
14 6972 0126	02	ПШI-108x76-2,5-0,75	"
14 6972 0127	01	ПШ2-108x76-2,5-0,60	"
14 6972 0128	00	ПШ2-108x76-2,5-0,75	"
14 6972 0129	10	ПШI-108x89-2,5-0,60	"
14 6972 0130	06	ПШI-108x89-2,5-0,75	"
14 6972 0131	05	ПШ2-108x89-2,5-0,60	"
14 6972 0132	04	ПШ2-108x89-2,5-0,75	"
14 6972 0133	03	ПШI-133x89-2,5-0,60	"
14 6972 0134	02	ПШI-133x89-2,5-0,75	"

Продолжение

Код	КЧ	Наименование	Идентификационные признаки
I4 6972 0135	01	Переход(ПШ)2-133x89-2,5-0,60	ОСТ102-42-85
I4 6972 0136	00	ПШ2-133x89-2,5-0,75	"
I4 6972 0137	10	ПШ1-133x108-2,5-0,60	"
I4 6972 0138	09	ПШ1-133x108-2,5-0,75	"
I4 6972 0139	08	ПШ2-133x108-2,5-0,60	"
I4 6972 0140	04	ПШ2-133x108-2,5-0,75	"
I4 6972 0141	03	ПШ1-159x108-2,5-0,60	"
I4 6972 0142	02	ПШ1-159x108-2,5-0,75	"
I4 6972 0143	01	ПШ2-159x108-2,5-0,60	"
I4 6972 0144	00	ПШ2-159x108-2,5-0,75	"
I4 6972 0145	10	ПШ1-159x133-2,5-0,60	"
I4 6972 0146	09	ПШ1-159x133-2,5-0,75	"
I4 6972 0147	08	ПШ2-159x133-2,5-0,60	"
I4 6972 0148	07	ПШ2-159x133-2,5-0,75	"
I4 6972 0149	06	ПШ1-219x108-2,5-0,60	"
I4 6972 0150	03	ПШ1-219x108-2,5-0,75	"
I4 6972 0151	02	ПШ2-219x108-2,5-0,60	"
I4 6972 0152	01	ПШ2-219x108-2,5-0,75	"
I4 6972 0153	00	ПШ1-219x133-2,5-0,60	"
I4 6972 0154	10	ПШ1-219x133-2,5-0,75	"
I4 6972 0155	09	ПШ2-219x133-2,5-0,60	"
I4 6972 0156	08	ПШ2-219x133-2,5-0,75	"
I4 6972 0157	07	ПШ1-219x159-2,5-0,60	"
I4 6972 0158	06	ПШ1-219x159-2,5-0,75	"
I4 6972 0159	05	ПШ2-219x159-2,5-0,60	"
I4 6972 0160	01	ПШ2-219x159-2,5-0,75	"
I4 6972 0161	00	ПШ1-273x108-2,5-0,60	"
I4 6972 0162	10	ПШ1-273x108-2,5-0,75	"
I4 6972 0163	09	ПШ2-273x108-2,5-0,60	"
I4 6972 0164	08	ПШ2-273x108-2,5-0,75	"
I4 6972 0165	07	ПШ1-273x159-2,5-0,60	"
I4 6972 0166	06	ПШ1-273x159-2,5-0,75	"
I4 6972 0167	05	ПШ2-273x159-2,5-0,60	"
I4 6972 0168	04	ПШ2-273x159-2,5-0,75	"

Продолжение

Код	КЧ	Наименование	Идентификационные признаки
14 6972 0169	03	Переход(ПШ)I-273x219-2,5-0,60	ОСТ102-42-85
14 6972 0170	10	ПШI-273x219-2,5-0,75	"
14 6972 0171	09	ПШ2-273x219-2,5-0,60	"
14 6972 0172	08	ПШ2-273x219-2,5-0,75	"
14 6972 0173	07	ПШI-325x108-2,5-0,60	"
14 6972 0174	06	ПШI-325x108-2,5-0,75	"
14 6972 0175	05	ПШ2-325x108-2,5-0,60	"
14 6972 0176	04	ПШ2-325x108-2,5-0,75	"
14 6972 0177	03	ПШI-325x219-2,5-0,60	"
14 6972 0178	02	ПШI-325x219-2,5-0,75	"
14 6972 0179	01	ПШ2-325x219-2,5-0,60	"
14 6972 0180	08	ПШ2-325x219-2,5-0,75	"
14 6972 0181	07	ПШI-325x273-2,5-0,60	"
14 6972 0182	06	ПШI-325x273-2,5-0,75	"
14 6972 0183	05	ПШ2-325x273-2,5-0,60	"
14 6972 0184	04	ПШ2-325x273-2,5-0,75	"
14 6972 0185	03	ПШI-377x219-2,5-0,60	"
14 6972 0186	02	ПШI-377x219-2,5-0,75	"
14 6972 0187	01	ПШ2-377x219-2,5-0,60	"
14 6972 0188	00	ПШ2-377x219-2,5-0,75	"
14 6972 0189	10	ПШI-377x273-2,5-0,60	"
14 6972 0190	06	ПШI-377x273-2,5-0,75	"
14 6972 0191	05	ПШ2-377x273-2,5-0,60	"
14 6972 0192	04	ПШ2-377x273-2,5-0,75	"
14 6972 0193	03	ПШI-377x325-2,5-0,60	"
14 6972 0194	02	ПШI-377x325-2,5-0,75	"
14 6972 0195	01	ПШ2-377x325-2,5-0,60	"
14 6972 0196	00	ПШ2-377x325-2,5-0,75	"
14 6972 0197	10	ПШI-426x273-2,5-0,60	"
14 6972 0198	09	ПШI-426x273-2,5-0,75	"
14 6972 0199	08	ПШ2-426x273-2,5-0,60	"
14 6972 0200	04	ПШ2-426x273-2,5-0,75	"
14 6972 0201	03	ПШI-426x325-2,5-0,60	"
14 6972 0202	02	ПШI-426x325-2,5-0,75	"

Продолжение

Код	КЧ	Наименование	Идентификационные признаки
I4 6972 0203	01	Переход (ПШ)2-426x325-2,5-0,60	ОСТ102-42-85
I4 6972 0204	00	ПШ2-426x325-2,5-0,75	"
I4 6972 0205	10	ПШ1-426x377-2,5-0,60	"
I4 6972 0206	09	ПШ1-426x377-2,5-0,75	"
I4 6972 0207	08	ПШ2-426x377-2,5-0,60	"
I4 6972 0208	07	ПШ2-426x377-2,5-0,75	"
I4 6972 0209	06	ПШ1-57x45-4,0-0,60	"
I4 6972 0210	02	ПШ1-57x45-4,0-0,75	"
I4 6972 0211	01	ПШ2-57x45-4,0-0,60	"
I4 6972 0212	00	ПШ2-57x45-4,0-0,75	"
I4 6972 0213	10	ПШ1-76x45-4,0-0,60	"
I4 6972 0214	09	ПШ1-76x45-4,0-0,75	"
I4 6972 0215	08	ПШ2-76x45-4,0-0,60	"
I4 6972 0216	07	ПШ2-76x45-4,0-0,75	"
I4 6972 0217	06	ПШ1-76x57-4,0-0,60	"
I4 6972 0218	05	ПШ1-76x57-4,0-0,75	"
I4 6972 0219	04	ПШ2-76x57-4,0-0,60	"
I4 6972 0220	00	ПШ2-76x57-4,0-0,75	"
I4 6972 0221	10	ПШ1-89x57-4,0-0,60	"
I4 6972 0222	09	ПШ1-89x57-4,0-0,75	"
I4 6972 0223	08	ПШ2-89x57-4,0-0,60	"
44 6972 0224	07	ПШ2-89x57-4,0-0,75	"
I4 6972 0225	06	ПШ1-89x76-4,0-0,60	"
I4 6972 0226	05	ПШ1-89x76-4,0-0,75	"
I4 6972 0227	04	ПШ2-89x76-4,0-0,60	"
I4 6972 0228	03	ПШ2-89x76-4,0-0,75	"
I4 6972 0229	02	ПШ1-108x76-4,0-0,60	"
I4 6972 0230	09	ПШ1-108x76-4,0-0,75	"
I4 6972 0231	08	ПШ2-108x76-4,0-0,60	"
I4 6972 0232	07	ПШ2-108x76-4,0-0,75	"
I4 6972 0233	06	ПШ1-108x89-4,0-0,60	"
I4 6972 0234	05	ПШ1-108x89-4,0-0,75	"
I4 6972 0235	04	ПШ2-108x89-4,0-0,60	"
I4 6972 0236	03	ПШ2-108x89-4,0-0,75	"

## Продолжение

Код	КЧ	Наименование	Идентификационные признаки
I4 6972 0237	02	Переход (ПШ) I-133x89-4,0-0,60	ОСТ102-42-85
I4 6972 0238	01	ПШ I-133x89-4,0-0,75	"
I4 6972 0239	00	ПШ 2-133x89-4,0-0,60	"
I4 6972 0240	07	ПШ 2-133x89-4,0-0,75	"
I4 6972 0241	06	ПШ I-133x108-4,0-0,60	"
I4 6972 0242	05	ПШ I-133x108-4,0-0,75	"
I4 6972 0243	04	ПШ 2-133x108-4,0-0,60	"
I4 6972 0244	03	ПШ 2-133x108-4,0-0,75	"
I4 6972 0245	02	ПШ I-159x108-4,0-0,60	"
I4 6972 0246	01	ПШ I-159x108-4,0-0,75	"
I4 6972 0247	00	ПШ 2-159x108-4,0-0,60	"
I4 6972 0248	10	ПШ 2-159x108-4,0-0,75	"
I4 6972 0249	09	ПШ I-159x133-4,0-0,60	"
I4 6972 0250	05	ПШ I-159x133-4,0-0,75	"
I4 6972 0251	04	ПШ 2-159x133-4,0-0,60	"
I4 6972 0252	03	ПШ 2-159x133-4,0-0,75	"
I4 6972 0253	02	ПШ I-219x108-4,0-0,60	"
I4 6972 0254	01	ПШ I-219x108-4,0-0,75	"
I4 6972 0255	00	ПШ 2-219x108-4,0-0,60	"
I4 6972 0256	10	ПШ 2-219x108-4,0-0,75	"
I4 6972 0257	09	ПШ I-210x133-4,0-0,60	"
I4 6972 0258	08	ПШ I-219x133-4,0-0,75	"
I4 6972 0259	07	ПШ 2-219x133-4,0-0,60	"
I4 6972 0260	03	ПШ 2-219x133-4,0-0,75	"
I4 6972 0261	02	ПШ I-219x159-4,0-0,60	"
I4 6972 0262	01	ПШ I-219x159-4,0-0,75	"
I4 6972 0263	00	ПШ 2-219x159-4,0-0,60	"
I4 6972 0264	10	ПШ 2-219x159-4,0-0,75	"
I4 6972 0265	09	ПШ I-273x108-4,0-0,60	"
I4 6972 0266	08	ПШ I-273x108-4,0-0,75	"
I4 6972 0267	07	ПШ 2-273x108-4,0-0,60	"
I4 6972 0268	06	ПШ 2-273x108-4,0-0,75	"
I4 6972 0269	05	ПШ I-273x159-4,0-0,60	"
I4 6972 0270	01	ПШ I-273x159-4,0-0,75	"
I4 6972 0271	00	ПШ 2-273x159-4,0-0,60	"
I4 6972 0272	10	ПШ 2-273x159-4,0-0,75	"

## Продолжение

Код	КЧ	Наименование	Идентификационные признаки
I4 6972 0273	09	Переход (ПШ)2-273x219-4,0-0,60	ОСТ102-42-85
I4 6972 0274	08	ПШ2-273x219-4,0-0,75	"
I4 6972 0275	07	ПШ1-325x108-4,0-0,60	"
I4 6972 0276	06	ПШ1-325x108-4,0-0,75	"
I4 6972 0277	05	ПШ2-325x108-4,0-0,60	"
I4 6972 0278	04	ПШ2-325x108-4,0-0,75	"
I4 6972 0279	03	ПШ1-325x219-4,0-0,60	"
I4 6972 0280	10	ПШ1-325x219-4,0-0,75	"
I4 6972 0281	09	ПШ2-325x219-4,0-0,60	"
I4 6972 0282	08	ПШ2-325x219-4,0-0,75	"
I4 6972 0283	07	ПШ1-325x273-4,0-0,60	"
I4 6972 0284	06	ПШ1-325x273-4,0-0,75	"
I4 6972 0285	05	ПШ2-325x273-4,0-0,60	"
I4 6972 0286	04	ПШ2-325x273-4,0-0,75	"
I4 6972 0287	03	ПШ1-377x219-4,0-0,60	"
I4 6972 0288	02	ПШ1-377x219-4,0-0,75	"
I4 6972 0289	01	ПШ2-377x219-4,0-0,60	"
I4 6972 0290	08	ПШ2-377x219-4,0-0,75	"
I4 6972 0291	07	ПШ1-377x273-4,0-0,60	"
I4 6972 0292	06	ПШ1-377x273-4,0-0,75	"
I4 6972 0293	05	ПШ2-377x273-4,0-0,60	"
I4 6972 0294	04	ПШ2-377x273-4,0-0,75	"
I4 6972 0295	03	ПШ1-377x325-4,0-0,60	"
I4 6972 0296	02	ПШ1-377x325-4,0-0,75	"
I4 6972 0297	01	ПШ2-377x325-4,0-0,60	"
I4 6972 0298	00	ПШ2-377x325-4,0-0,75	"
I4 6972 0299	10	ПШ1-426x273-4,0-0,60	"
I4 6972 0300	06	ПШ1-426x273-4,0-0,75	"
I4 6972 0301	05	ПШ2-426x273-4,0-0,60	"
I4 6972 0302	04	ПШ2-426x273-4,0-0,75	"
I4 6972 0303	03	ПШ1-426x325-4,0-0,60	"
I4 6972 0304	02	ПШ1-426x325-4,0-0,75	"
I4 6972 0305	01	ПШ2-426x325-4,0-0,60	"
I4 6972 0306	00	ПШ2-426x325-4,0-0,75	"



Продолжение

Код	КЧ	Наименование	Идентификационные признаки
I4 6972 0307	10	Переход (ПШ) I-426x377-4,0-0,60	ОСТ102-42-85
I4 6972 0308	09	ПШ I-426x377-4,0-0,75	"
I4 6972 0309	08	ПШ 2-426x377-4,0-0,60	"
I4 6972 0310	07	ПШ 2-426x377-4,0-0,75	"
I4 6972 0311	06	ПШ I-57x45-5,6-0,60	"
I4 6972 0312	05	ПШ I-57x45-5,6-0,75	"
I4 6972 0313	04	ПШ 2-57x45-5,6-0,60	"
I4 6972 0314	03	ПШ 2-57x45-5,6-0,75	"
I4 6972 0315	02	ПШ I-76x45-5,6-0,60	"
I4 6972 0316	01	ПШ I-76x45-5,6-0,75	"
I4 6972 0317	00	ПШ 2-76x45-5,6-0,60	"
I4 6972 0318	10	ПШ 2-76x45-5,6-0,75	"
I4 6972 0319	09	ПШ I-76x57-5,6-0,60	"
I4 6972 0320	05	ПШ I-76x57-5,6-0,75	"
I4 6972 0321	04	ПШ 2-76x57-5,6-0,60	"
I4 6972 0322	03	ПШ 2-76x57-5,6-0,75	"
I4 6972 0323	01	ПШ I-89x57-5,6-0,60	"
I4 6972 0324	00	ПШ I-89x57-5,6-0,75	"
I4 6972 0325	10	ПШ 2-89x57-5,6-0,60	"
I4 6972 0326	09	ПШ 2-89x57-5,6-0,75	"
I4 6972 0327	08	ПШ I-89x76-5,6-0,60	"
I4 6972 0328	07	ПШ I-89x76-5,6-0,75	"
I4 6972 0329	06	ПШ 2-89x76-5,6-0,60	"
I4 6972 0330	03	ПШ 2-89x76-5,6-0,75	"
I4 6972 0331	02	ПШ I-108x76-5,6-0,60	"
I4 6972 0332	01	ПШ I-108x76-5,6-0,75	"
I4 6972 0333	00	ПШ 2-108x76-5,6-0,60	"
I4 6972 0334	10	ПШ 2-108x76-5,6-0,75	"
I4 6972 0335	09	ПШ I-108x89-5,6-0,60	"
I4 6972 0336	08	ПШ I-108x89-5,6-0,75	"
I4 6972 0337	07	ПШ 2-108x89-5,6-0,60	"
I4 6972 0338	06	ПШ 2-108x89-5,6-0,75	"
I4 6972 0339	05	ПШ I-133x89-5,6-0,60	"
I4 6972 0340	01	ПШ I-133x89-5,6-0,75	"

Продолжение

Код	КЧ	Наименование	Идентификационные признаки
14 6972 0341	00	Переход(ПШ)2-133x89-5,6-0,60	ОСТ102-42-85
14 6972 0342	10	ПШ2-133x89-5,6-0,75	"
14 6972 0343	09	ПШ1-133x108-5,6-0,60	"
14 6972 0344	08	ПШ1-133x108-5,6-0,75	"
14 6972 0345	07	ПШ2-133x108-5,6-0,60	"
14 6972 0346	06	ПШ2-133x108-5,6-0,75	"
14 6972 0347	05	ПШ1-159x108-5,6-0,60	"
14 6972 0348	04	ПШ1-159x108-5,6-0,75	"
14 6972 0349	03	ПШ2-159x108-5,6-0,60	"
14 6972 0350	10	ПШ2-159x108-5,6-0,75	"
14 6972 0351	09	ПШ1-159x133-5,6-0,60	"
14 6972 0352	08	ПШ1-159x133-5,6-0,75	"
14 6972 0353	07	ПШ2-159x133-5,6-0,60	"
14 6972 0354	06	ПШ2-159x133-5,6-0,75	"
14 6972 0355	05	ПШ1-219x108-5,6-0,60	"
14 6972 0356	04	ПШ1-219x108-5,6-0,75	"
14 6972 0357	03	ПШ2-219x108-5,6-0,60	"
14 6972 0358	02	ПШ2-219x108-5,6-0,75	"
14 6972 0359	01	ПШ1-219x133-5,6-0,60	"
14 6972 0360	08	ПШ1-219x133-5,6-0,75	"
14 6972 0361	07	ПШ2-219x133-5,6-0,60	"
14 6972 0362	06	ПШ2-219x133-5,6-0,75	"
14 6972 0363	05	ПШ1-219x159-5,6-0,60	"
14 6972 0364	04	ПШ1-219x159-5,6-0,75	"
14 6972 0365	03	ПШ2-219x159-5,6-0,60	"
14 6972 0366	02	ПШ2-219x159-5,6-0,75	"
14 6972 0367	01	ПШ1-273x108-5,6-0,60	"
14 6972 0368	00	ПШ1-273x108-5,6-0,75	"
14 6972 0369	10	ПШ2-273x108-5,6-0,60	"
14 6972 0370	06	ПШ2-273x108-5,6-0,75	"
14 6972 0371	05	ПШ1-273x159-5,6-0,60	"
14 6972 0372	04	ПШ1-273x159-5,6-0,75	"
14 6972 0373	03	ПШ2-273x159-5,6-0,60	"
14 6972 0374	02	ПШ2-273x159-5,6-0,75	"

Продолжение

Код	КЧ	Наименование	Идентификационные признаки
14 6972 0375	01	Переход (ПШ)I-273x219-5,6-0,60	ОСТ102-42-85
14 6972 0376	00	ПШI-273x219-5,6-0,75	"
14 6972 0377	10	ПШ2-273x219-5,6-0,60	"
14 6972 0378	09	ПШ2 -273x219-5,6-0,75	"
14 6972 0379	08	ПШI-325x108-5,6-0,60	"
14 6972 0380	04	ПШI-325x108-5,6-0,75	"
14 6972 0381	03	ПШ2-325x108-5,6-0,60	"
14 6972 0382	02	ПШ2-325x108-5,6-0,75	"
14 6972 0383	01	ПШI-325x219-5,6-0,60	"
14 6972 0384	00	ПШI-325x219-5,6-0,75	"
14 6972 0385	10	ПШ2-325x219-5,6-0,60	"
14 6972 0386	09	ПШ2-325x219-5,6-0,75	"
14 6972 0387	08	ПШI-325x273-5,6-0,60	"
14 6972 0388	07	ПШI-325x273-5,6-0,75	"
14 6972 0389	06	ПШ2-325x273-5,6-0,60	"
14 6972 0390	02	ПШ2-325x273-5,6-0,75	"
14 6972 0391	01	ПШI-377x219-5,6-0,60	"
14 6972 0392	00	ПШI-377x219-5,6-0,75	"
14 6972 0393	10	ПШ2-377x219-5,6-0,60	"
14 6972 0394	09	ПШ2-377x219-5,6-0,75	"
14 6972 0395	08	ПШI-377x273-5,6-0,60	"
14 6972 0396	07	ПШI-377x273-5,6-0,75	"
14 6972 0397	06	ПШ2-377x273-5,6-0,60	"
14 6972 0398	05	ПШ2-377x273-5,6-0,75	"
14 6972 0399	04	ПШI-377x325-5,6-0,60	"
14 6972 0400	00	ПШI-377x325-5,6-0,75	"
14 6972 0401	10	ПШ2-377x325-5,6-0,60	"
14 6972 0402	09	ПШ2-377x325-5,6-0,75	"
14 6972 0403	08	ПШI-426x273-5,6-0,60	"
14 6972 0404	07	ПШI-426x273-5,6-0,75	"
14 6972 0405	06	ПШ2-426x273-5,6-0,60	"
14 6972 0406	05	ПШ2-426x273-5,6-0,75	"
14 6972 0407	04	ПШI-426x325-5,6-0,60	"
14 6972 0408	03	ПШI-426x325-5,6-0,75	"

Продолжение

Код	КЧ	Наименование	Идентификационные признаки
14 6972 0409	02	Переход(ПШ)2-426x325-5,6-0,60	ОСТ102-42-85
14 6972 0410	09	ПШ2-426x325-5,6-0,75	"
14 6972 0411	08	ПШ1-426x377-5,6-0,60	"
14 6972 0412	07	ПШ1-426x377-5,6-0,75	"
14 6972 0413	06	ПШ2-426x377-5,6-0,60	"
14 6972 0414	05	ПШ2-426x377-5,6-0,75	"
14 6972 0415	04	ПШ1-57x45-6,4-0,60	"
14 6972 0416	03	ПШ1-57x45-6,4-0,75	"
14 6972 0417	02	ПШ2-57x45-6,4-0,60	"
14 6972 0418	01	ПШ2-57x45-6,4-0,75	"
14 6972 0419	00	ПШ1-76x45-6,4-0,60	"
14 6972 0420	07	ПШ1-76x45-6,4-0,75	"
14 6972 0421	06	ПШ2-76x45-6,4-0,60	"
14 6972 0422	05	ПШ2-76x45-6,4-0,75	"
14 6972 0423	04	ПШ1-76x47-6,4-0,60	"
14 6972 0424	03	ПШ1-76x57-6,4-0,75	"
14 6972 0425	02	ПШ2-76x57-6,4-0,60	"
14 6972 0426	01	ПШ2-76x57-6,4-0,75	"
14 6972 0427	00	ПШ1-89x57-6,4-0,60	"
14 6972 0428	10	ПШ1-89x57-6,4-0,75	"
14 6972 0429	09	ПШ2-89x57-6,4-0,60	"
14 6972 0430	08	ПШ2-89x57-6,4-0,75	"
14 6972 0431	07	ПШ1-89x76-6,4-0,60	"
14 6972 0432	06	ПШ1-89x76-6,4-0,75	"
14 6972 0433	05	ПШ2-89x76-6,4-0,60	"
14 6972 0434	04	ПШ2-89x76-6,4-0,75	"
14 6972 0435	03	ПШ1-108x76-6,4-0,60	"
14 6972 0436	02	ПШ1-108x76-6,4-0,75	"
14 6972 0437	01	ПШ2-108x76-6,4-0,60	"
14 6972 0438	00	ПШ2-108x76-6,4-0,75	"
14 6972 0439	10	ПШ1-108x89-6,4-0,60	"
14 6972 0440	06	ПШ1-108x89-6,4-0,75	"
14 6972 0441	05	ПШ2-108x89-6,4-0,60	"
14 6972 0442	04	ПШ2-108x89-6,4-0,75	"

## Продолжение

Код	КЧ	Наименование	Идентификационные признаки
I4 6972 0443	03	Переход(ПШ)I-133x89-6,4-0,60	ОСТ102-42-85
I4 6972 0444	02	ПШI-133x89-6,4-0,75	"
I4 6972 0445	01	ПШ2- 133x89-6,4-0,60	"
I4 6972 0446	00	ПШ2-133x89-6,4-0,75	"
I4 6972 0447	10	ПШI-133x108-6,4-0,60	"
I4 6972 0448	09	ПШI-133x108-6,4-0,75	"
I4 6972 0449	08	ПШ2-133x108-6,4-0,60	"
I4 6972 0450	04	ПШ2-133x108-6,4-0,75	"
I4 6972 0451	03	ПШI-159x108-6,4-0,60	"
I4 6972 0452	02	ПШI-159x108-6,4-0,75	"
I4 6972 0453	01	ПШ2-159x108-6,4-0,60	"
I4 6972 0454	00	ПШ2-159x108-6,4-0,75	"
I4 6972 0455	10	ПШI-159x133-6,4-0,60	"
I4 6972 0456	09	ПШI-159x133-6,4-0,75	"
I4 6972 0457	08	ПШ2-159x133-6,4-0,60	"
I4 6972 0458	07	ПШ2-159x133-6,4-0,75	"
I4 6972 0459	06	ПШI-219x108-6,4-0,60	"
I4 6972 0460	02	ПШI-219x108-6,4-0,75	"
I4 6972 0461	01	ПШ2-219x108-6,4-0,60	"
I4 6972 0462	00	ПШ2-219x108-6,4-0,75	"
I4 6972 0463	10	ПШI-219x133-6,4-0,60	"
I4 6972 0464	09	ПШI-219-133-6,4-0,75	"
I4 6972 0465	08	ПШ2-219x133-6,4-0,60	"
I4 6972 0466	07	ПШ2-219x133-6,4-0,75	"
I4 6972 0467	06	ПШI-219x159-6,4-0,60	"
I4 6972 0468	05	ПШI-219x159-6,4-0,75	"
I4 6972 0469	04	ПШ2-219x159-6,4-0,60	"
I4 6972 0470	00	ПШ2-219x159-6,4-0,75	"
I4 6972 0471	10	ПШI-273x108-6,4-0,60	"
I4 6972 0472	09	ПШI-273x108-6,4-0,75	"
I4 6972 0473	08	ПШ2-273x108-6,4-0,60	"
I4 6972 0474	07	ПШ2-273x108-6,4-0,75	"

Продолжение

Код	КЧ	Наименование	Идентификационные признаки
I4 6972 0475	06	Переход(ПШ)I-273xI59-6,4-0,60	ОСТ102-42-85
I4 6972 0476	05	ПШI-273xI59-6,4-0,75	"
I4 6972 0477	04	ПШ2-273xI59-6,4-0,60	"
I4 6972 0478	03	ПШ2-273xI59-6,4-0,75	"
I4 6972 0479	02	ПШI-273x2I9-6,4-0,60	"
I4 6972 0480	09	ПШI-273x2I9-6,4-0,75	"
I4 6972 0481	08	ПШ2-273x2I9-6,4-0,60	"
I4 6972 0482	07	ПШ2-273x2I9-6,4-0,75	"
I4 6972 0483	06	ПШI-325xI08-6,4-0,60	"
I4 6972 0484	05	ПШI-325xI08-6,4-0,75	"
I4 6972 0485	04	ПШ2-325xI08-6,4-0,60	"
I4 6972 0486	03	ПШ2-325xI08-6,4-0,75	"
I4 6972 0487	02	ПШI-325x2I9-6,4-0,60	"
I4 6972 0488	01	ПШI-325x2I9-6,4-0,75	"
I4 6972 0489	00	ПШ2-325x2I9-6,4-0,60	"
I4 6972 0490	07	ПШ2-325x2I9-6,4-0,75	"
I4 6972 0491	06	ПШI-325x273-6,4-0,60	"
I4 6972 0492	05	ПШI-325x273-6,4-0,75	"
I4 6972 0493	04	ПШ2-325x273-6,4-0,60	"
I4 6972 0494	03	ПШ2-325x273-6,4-0,75	"
I4 6972 0495	02	ПШI-377x2I9-6,4-0,60	"
I4 6972 0496	01	ПШI-377x2I9-6,4-0,75	"
I4 6972 0497	00	ПШ2-377x2I9-6,4-0,60	"
I4 6972 0498	10	ПШ2-377x2I9-6,4-0,75	"
I4 6972 0499	09	ПШI-377x273-6,4-0,60	"
I4 6972 0500	05	ПШI-377x273-6,4-0,75	"
I4 6972 0501	04	ПШ2-377x273-6,4-0,60	"
I4 6972 0502	03	ПШ2-377x273-6,4-0,75	"
I4 6972 0503	02	ПШI-377x325-6,4-0,60	"
I4 6972 0504	01	ПШI-377x325-6,4-0,75	"
I4 6972 0505	00	ПШ2-377x325-6,4-0,60	"
I4 6972 0506	10	ПШ2-377x325-6,4-0,75	"

## Продолжение

Код	КЧ	Наименование	Идентификационные признаки
I4 6972 0507	09	Переход (ПШ) I-426x273-6,4-0,60	ОСТ102-42-85
I4 6972 0508	08	ПШ I-426x273-6,4-0,75	"
I4 6972 0509	07	ПШ 2-426x273-6,4-0,60	"
I4 6972 0510	03	ПШ 2-426x273-6,4-0,75	"
I4 6972 0511	02	ПШ I-426x325-6,4-0,60	"
I4 6972 0512	01	ПШ I-426x325-6,4-0,75	"
I4 6972 0513	00	ПШ 2-426x325-6,4-0,60	"
I4 6972 0514	10	ПШ 2-426x325-6,4-0,75	"
I4 6972 0515	09	ПШ I-426x377-6,4-0,60	"
I4 6972 0516	08	ПШ I-426x377-6,4-0,75	"
I4 6972 0517	07	ПШ 2-426x377-6,4-0,60	"
I4 6972 0518	06	ПШ 2-426x377-6,4-0,75	"
I4 6972 0519	05	ПШ I-57x45-7,5-0,60	"
I4 6972 0520	01	ПШ I-57x45-7,5-0,75	"
I4 6972 0521	00	ПШ 2-57x45-7,5-0,60	"
I4 6972 0522	10	ПШ 2-57x45-7,5-0,75	"
I4 6972 0523	09	ПШ I-76x45-7,5-0,60	"
I4 6972 0524	08	ПШ I-76x45-7,5-0,75	"
I4 6972 0525	07	ПШ 2-76x45-7,5-0,60	"
I4 6972 0526	06	ПШ 2-76x45-7,5-0,75	"
I4 6972 0527	05	ПШ I-76x57-7,5-0,60	"
I4 6972 0528	04	ПШ I-76x57-7,5-0,75	"
I4 6972 0529	03	ПШ 2-76x57-7,5-0,60	"
I4 6972 0530	10	ПШ 2-76x57-7,5-0,75	"
I4 6972 0531	09	ПШ I-89x57-7,5-0,60	"
I4 6972 0532	08	ПШ I-89x57-7,5-0,75	"
I4 6972 0533	07	ПШ 2-89x57-7,5-0,60	"
I4 6972 0534	06	ПШ 2-89x57-7,5-0,75	"
I4 6972 0535	05	ПШ I-89x76-7,5-0,60	"
I4 6972 0536	04	ПШ I-89x76-7,5-0,75	"
I4 6972 0537	03	ПШ 2-89x76-7,5-0,60	"
I4 6972 0538	02	ПШ 2-89x76-7,5-0,75	"
I4 6972 0539	01	ПШ I-108x76-7,5-0,60	"
I4 6972 0540	08	ПШ I-108x76-7,5-0,75	"

## Продолжение

Код	КЧ	Наименование	Идентификационные признаки
I4 6972 0541	07	Переход(ПШ)2-108x76-7,5-0,60	ОСТ102-42-85
I4 6972 0542	06	ПШ2-108x76-7,5-0,75	"
I4 6972 0543	05	ПШ1-108x89-7,5-0,60	"
I4 6972 0544	04	ПШ1-108x89-7,5-0,75	"
I4 6972 0545	03	ПШ2-108x89-7,5-0,60	"
I4 6972 0546	02	ПШ2-108x89-7,5-0,75	"
I4 6972 0547	01	ПШ1-133x89-7,5-0,60	"
I4 6972 0548	00	ПШ1-133x89-7,5-0,75	"
I4 6972 0549	10	ПШ2-133x89-7,5-0,60	"
I4 6972 0550	06	ПШ2-133x89-7,5-0,75	"
I4 6972 0551	05	ПШ1-133x108-7,5-0,60	"
I4 6972 0552	04	ПШ1-133x108-7,5-0,75	"
I4 6972 0553	03	ПШ2-133x108-7,5-0,60	"
I4 6972 0554	02	ПШ2-133x108-7,5-0,75	"
I4 6972 0555	01	ПШ1-159x108-7,5-0,60	"
I4 6972 0556	00	ПШ1-159x108-7,5-0,75	"
I4 6972 0557	10	ПШ2-159-108-7,5-0,60	"
I4 6972 0558	09	ПШ2-159x108-7,5-0,75	"
I4 6972 0559	08	ПШ1-159x133-7,5-0,60	"
I4 6972 0560	04	ПШ1-159x133-7,5-0,75	"
I4 6972 0561	03	ПШ2-159x133-7,5-0,60	"
I4 6972 0562	02	ПШ2-159x133-7,5-0,75	"
I4 6972 0563	01	ПШ1-219x108-7,5-0,60	"
I4 6972 0564	00	ПШ1-219x108-7,5-0,75	"
I4 6972 0565	10	ПШ2-219x108-7,5-0,60	"
I4 6972 0566	09	ПШ2-219x108-7,5-0,75	"
I4 6972 0567	08	ПШ1-219x133-7,5-0,60	"
I4 6972 0568	07	ПШ1-219x133-7,5-0,75	"
I4 6972 0569	06	ПШ2-219x133-7,5-0,60	"
I4 6972 0570	02	ПШ2-219x133-7,5-0,75	"
I4 6972 0571	01	ПШ1-219x159-7,5-0,60	"
I4 6972 0572	00	ПШ1-219x159-7,5-0,75	"
I4 6972 0573	10	ПШ2-219x159-7,5-0,60	"
I4 6972 0574	09	ПШ2-219x159-7,5-0,75	"



Продолжение

Код	КЧ	Наименование	Идентификационные признаки
14 6972 0575	08	Переход (ПШ) I-273xI08-7,5-0,60	ОСТ102-42-85
14 6972 0576	07	ПШ I-273xI08-7,5-0,75	"
14 6972 0577	06	ПШ 2-273xI08-7,5-0,60	"
14 6972 0578	05	ПШ 2-273xI08-7,5-0,75	"
14 6972 0579	04	ПШ I-273xI59-7,5-0,60	"
14 6972 0580	00	ПШ I-273xI59-7,5-0,75	"
14 6972 0581	10	ПШ 2-273xI59-7,5-0,60	"
14 6972 0582	09	ПШ 2-273xI59-7,5-0,75	"
14 6972 0583	08	ПШ I-273x2I9-7,5-0,60	"
14 6972 0584	07	ПШ I-273x2I9-7,5-0,75	"
14 6972 0585	06	ПШ 2-273x2I9-7,5-0,60	"
14 6972 0586	05	ПШ 2-273x2I9-7,5-0,75	"
14 6972 0587	04	ПШ I-325xI08-7,5-0,60	"
14 6972 0588	03	ПШ I-325xI08-7,5-0,75	"
14 6972 0589	02	ПШ 2-325xI08-7,5-0,60	"
14 6972 0590	09	ПШ 2-325xI08-7,5-0,75	"
14 6972 0591	08	ПШ I-325x2I9-7,5-0,60	"
14 6972 0592	07	ПШ I-325x2I9-7,5-0,75	"
14 6972 0593	06	ПШ 2-325x2I9-7,5-0,60	"
14 6972 0594	05	ПШ 2-325x2I9-7,5-0,75	"
14 6972 0595	04	ПШ I-325x273-7,5-0,60	"
14 6972 0596	03	ПШ I-325x273-7,5-0,75	"
14 6972 0597	02	ПШ 2-325x273-7,5-0,60	"
14 6972 0598	01	ПШ 2-325x273-7,5-0,75	"
14 6972 0599	00	ПШ I-377x2I9-7,5-0,60	"
14 6972 0600	07	ПШ I-377x2I9-7,5-0,75	"
14 6972 0601	06	ПШ 2-377x2I9-7,5-0,60	"
14 6972 0602	05	ПШ 2-377x2I9-7,5-0,75	"
14 6972 0603	04	ПШ I-377x273-7,5-0,60	"
14 6972 0604	03	ПШ I-377x273-7,5-0,75	"
14 6972 0605	02	ПШ 2-377x273-7,5-0,60	"
14 6972 0606	01	ПШ 2-377x273-7,5-0,75	"
14 6972 0607	00	ПШ I-377x325-7,5-0,60	"
14 6972 0608	10	ПШ I-377x325-7,5-0,75	"
14 6972 0609	09	ПШ 2-377x325-7,5-0,60	"

Продолжение

Код	КЧ	Наименование	Идентификационные признаки
14 6972 0610	05	Переход (ПШ)2-377x325-7,5-0,75	ОСТ102-42-85
14 6972 0611	04	ПШ1-426x273-7,5-0,60	"
14 6972 0612	03	ПШ1-426x273-7,5-0,75	"
14 6972 0613	02	ПШ2-426x273-7,5-0,60	"
14 6972 0614	01	ПШ2-426x273-7,5-0,75	"
14 6972 0615	00	ПШ1-426x325-7,5-0,60	"
14 6972 0616	10	ПШ1-426x325-7,5-0,75	"
14 6972 0617	09	ПШ2-426x325-7,5-0,60	"
14 6972 0618	08	ПШ2-426x325-7,5-0,75	"
14 6972 0619	07	ПШ1-426x377-7,5-0,60	"
14 6972 0620	03	ПШ1-426x377-7,5-0,75	"
14 6972 0621	02	ПШ2-426x377-7,5-0,60	"
14 6972 0622	01	ПШ2-426x377-7,5-0,75	"
14 6972 0623	00	ПШ1-57x45-10,0-0,60	"
14 6972 0624	10	ПШ1-57x45-10,0-0,75	"
14 6972 0625	09	ПШ2-57x45-10,0-0,60	"
14 6972 0626	08	ПШ2-57x45-10,0-0,75	"
14 6972 0627	07	ПШ1-76x45-10,0-0,60	"
14 6972 0628	06	ПШ1-76x45-10,0-0,75	"
14 6972 0629	05	ПШ2-76x45-10,0-0,60	"
14 6972 0630	01	ПШ2-76x45-10,0-0,75	"
14 6972 0631	00	ПШ1-76x57-10,0-0,60	"
14 6972 0632	10	ПШ1-76x57-10,0-0,75	"
14 6972 0633	09	ПШ2-76x57-10,0-0,60	"
14 6972 0634	08	ПШ2-76x57-10,0-0,75	"
14 6972 0635	07	ПШ1-89x57-10,0-0,60	"
14 6972 0636	06	ПШ1-89x57-10,0-0,75	"
14 6972 0637	05	ПШ2-89x57-10,0-0,60	"
14 6972 0638	04	ПШ2-89x57-10,0-0,75	"
14 6972 0639	03	ПШ1-89x76-10,0-0,60	"
14 6972 0640	10	ПШ1-89x76-10,0-0,75	"
14 6972 0641	09	ПШ2-89x76-10,0-0,60	"
14 6972 0642	08	ПШ2-89x76-10,0-0,75	"
14 6972 0643	07	ПШ1-108x76-10,0-0,60	"
14 6972 0644	06	ПШ1-108x76-10,0-0,75	"

## Продолжение

Код	КЧ	Наименование	Идентификационные признаки
14 6972 0645	05	Переход(III)2-108x76-10,0-0,60	ОСТ102-42-85
14 6972 0646	04	III2-108x76-10,0-0,75	"
14 6972 0647	03	III1-108x89-10,0-0,60	"
14 6972 0648	02	III1-108x89-10,0-0,75	"
14 6972 0649	01	III2-108x89-10,0-0,60	"
14 6972 0650	08	III2-108x89-10,0-0,75	"
14 6972 0651	07	III1-133x89-10,0-0,60	"
14 6972 0652	06	III1-133x89-10,0-0,75	"
14 6972 0653	05	III2-133x89-10,0-0,60	"
14 6972 0654	04	III2-133x89-10,0-0,75	"
14 6972 0655	03	III1-133x108-10,0-0,60	"
14 6972 0656	02	III1-133x108-10,0-0,75	"
14 6972 0657	01	III2-133x108-10,0-0,60	"
14 6972 0658	00	III2-133x108-10,0-0,75	"
14 6972 0659	10	III1-159x108-10,0-0,60	"
14 6972 0660	06	III1-159x108-10,0-0,75	"
14 6972 0661	05	III2-159x108-10,0-0,60	"
14 6972 0662	04	III2-159x108-10,0-0,75	"
14 6972 0663	03	III1-159x133-10,0-0,60	"
14 6972 0664	02	III1-159x133-10,0-0,75	"
14 6972 0665	01	III2-159x133-10,0-0,60	"
14 6972 0666	00	III2-159x133-10,0-0,75	"
14 6972 0667	10	III1-219x108-10,0-0,60	"
14 6972 0668	09	III1-219x108-10,0-0,75	"
14 6972 0669	08	III2-219x108-10,0-0,60	"
14 6972 0670	04	III2-219x108-10,0-0,75	"
14 6972 0671	03	III1-219x133-10,0-0,60	"
14 6972 0672	02	III1-219x133-10,0-0,75	"
14 6972 0673	01	III2-219x133-10,0-0,60	"
14 6972 0674	00	III2-219x133-10,0-0,75	"
14 6972 0675	10	III1-219x159-10,0-0,60	"
14 6972 0676	09	III1-219x159-10,0-0,75	"
14 6972 0677	08	III2-219x159-10,0-0,60	"
14 6972 0678	07	III2-219x159-10,0-0,75	"

## Продолжение

Код	КЧ	Наименование	Идентификационные признаки
I4 6972 0679	06	Переход(ПШ)I-273xI08-I0,0-0,60	ОСТ102-42-85
I4 6972 0680	02	ПШI-273xI08-I0,0-0,75	"
I4 6972 0681	01	ПШ2-273xI08-I0,0-0,60	"
I4 6972 0682	00	ПШ2-273xI08-I0,0-0,75	"
I4 6972 0683	I0	ПШI-273xI59-I0,0-0,60	"
I4 6972 0684	09	ПШI-273xI59-I0,0-0,75	"
I4 6972 0685	08	ПШ2-273xI59-I0,0-0,60	"
I4 6972 0686	07	ПШ2-273xI59-I0,0-0,75	"
I4 6972 0687	06	ПШI-273x2I9-I0,0-0,60	"
I4 6972 0688	05	ПШI-273x2I9-I0,0-0,75	"
I4 6972 0689	04	ПШ2-273x2I9-I0,0-0,60	"
I4 6972 0690	00	ПШ2-273x2I9-I0,0-0,75	"
I4 6972 069I	I0	ПШI-325xI08-I0,0-0,60	"
I4 6972 0692	09	ПШI-325xI08-I0,0-0,75	"
I4 6972 0693	08	ПШ2-325xI08-I0,0-0,60	"
I4 6972 0694	07	ПШ2-325xI08-I0,0-0,75	"
I4 6972 0695	06	ПШI-325x2I9-I0,0-0,60	"
I4 6972 0696	05	ПШI-325x2I9-I0,0-0,75	"
I4 6972 0697	04	ПШ2-325x2I9-I0,0-0,60	"
I4 6972 0698	03	ПШ2-325x2I9-I0,0-0,75	"
I4 6972 0699	02	ПШI-325x273-I0,0-0,60	"
I4 6972 0700	09	ПШI-325x273-I0,0-0,75	"
I4 6972 070I	08	ПШ2-325x273-I0,0-0,60	"
I4 6972 0702	07	ПШ2-325x273-I0,0-0,75	"
I4 6972 0703	06	ПШI-377x2I9-I0,0-0,60	"
I4 6972 0704	05	ПШI-377x2I9-I0,0-0,75	"
I4 6972 0705	04	ПШ2-377x2I9-I0,0-0,60	"
I4 6972 0706	03	ПШ2-377x2I9-I0,0-0,75	"
I4 6972 0707	02	ПШI-377x273-I0,0-0,60	"
I4 6972 0708	01	ПШI-377x273-I0,0-0,75	"
I4 6972 0709	00	ПШ2-377x273-I0,0-0,60	"
I4 6972 07I0	07	ПШ2-377x273-I0,0-0,75	"
I4 6972 07II	06	ПШI-377x325-I0,0-0,60	"
I4 6972 07I2	05	ПШI-377x325-I0,0-0,75	"

Код	КЧ	Наименование	Идентификационные признаки
I4 6972 07I3	04	Переход(III)2-377x325-10,0-0,60	ОСТ 102-42-85
I4 6972 07I4	03	III2-377x325-10,0-0,75	"
I4 6972 07I5	02	III1-426x273-10,0-0,60	"
I4 6972 07I6	01	III1-426x273-10,0-0,75	"
I4 6972 07I7	00	III2-426x273-10,0-0,60	"
I4 6972 07I8	10	III2-426x273-10,0-0,75	"
I4 6972 07I9	09	III1-426x325-10,0-0,60	"
I4 6972 0720	05	III1-426x325-10,0-0,75	"
I4 6972 0721	04	III2-426x325-10,0-0,60	"
I4 6972 0722	03	III2-426x325-10,0-0,75	"
I4 6972 0723	02	III1-426x377-10,0-0,60	"
I4 6972 0724	01	III1-426x377-10,0-0,75	"
I4 6972 0725	00	III2-426x377-10,0-0,60	"
I4 6972 0726	10	III2-426x377-10,0-0,75	"

## СО Д Е Р Ж А Н И Е

### Часть 2

- ОСТ 102-42-85 Детали магистральных трубопроводов  
бесшовные приварные на  $P_y$  до 10,0 МПа  
(100 кгс/см<sup>2</sup>). Переходы штампованные.  
Конструкция и размеры.

Заказ 129-85

Тираж 500

---

СПКБ "Проектнефтегазспецмонтаж"  
10-я Парковая, 20