

ГОСУДАРСТВЕННЫЙ СТАНДАРТ СОЮЗА ССР

Сборочные единицы и детали трубопроводов

ПЕРЕХОДЫ НА P_y св. 10 до 100 МПа(св. 100 до 1000 кгс/см²)**Конструкция и размеры****ГОСТ
22826—83**

Assembly units and pipeline parts.

Filletts for P_{nom} 9,81—98,1 МПа (100—1000 kgf/cm²).

Construction and dimensions

ОКП 36 4700

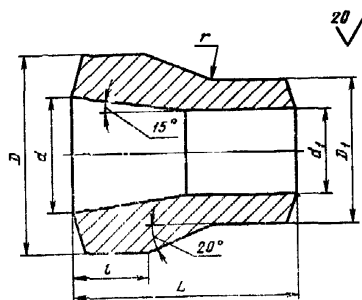
Дата введения 01.01.85

1. Настоящий стандарт распространяется на переходы для трубопроводов, применяемых на предприятиях отраслей нефтехимической промышленности и для производства минеральных удобрений, на P_y св. 10 до 100 МПа (св. 100 до 1000 кгс/см²) и $D_y \times D'_y$ от 10×6 до 200×150 мм при температуре среды от минус 50 до плюс 510 °С.

2. Конструкция и размеры переходов должны соответствовать указанным на чертеже и в таблице.

(Измененная редакция, Изм. № 1).

3. Технические требования — по ГОСТ 22790—89.



Издание официальное

Настоящий стандарт не может быть полностью или частично воспроизведен, тиражирован и распространен без разрешения Госстандарта СССР

Размеры в мм

Условные проходы $D_y \times D_y$	Исполнение детали	D	D_1	d	d_1	L	l	r	Масса, кг, не более																																																																																																														
10×6	4	26	15	10	6		28	15	0,3																																																																																																														
15×10	4	36	26	15	10					25×15	1	38	36	25	15	110	30	20	0,5	2	46	0,7	3	50	1,0	4	50	1,1	32×15	1	46	32	32	25	150	35	15	0,8	2	50	1,2	3	58	1,8	4	70	1,9	32×25	1	46	38	40	25	150	40	15	0,7	2	50	1,1	3	58	1,3	4	70	1,9	40×25	1	58	46	40	25	150	36	15	1,3	2	70	1,5	3	85	2,3	4	85	2,9	40×32	1	58	50	40	25	150	30	15	1,4	2	70	2,0	3	68	2,4	4	83	4,5	50×32	1	78	46	55	32	125	35	30	2,5	2	85	3,1	3	102
25×15	1	38	36	25	15	110	30	20	0,5																																																																																																														
	2	46							0,7																																																																																																														
	3	50							1,0																																																																																																														
	4	50							1,1																																																																																																														
32×15	1	46	32	32	25	150	35	15	0,8																																																																																																														
	2	50							1,2																																																																																																														
	3	58							1,8																																																																																																														
	4	70							1,9																																																																																																														
32×25	1	46	38	40	25	150	40	15	0,7																																																																																																														
	2	50							1,1																																																																																																														
	3	58							1,3																																																																																																														
	4	70							1,9																																																																																																														
40×25	1	58	46	40	25	150	36	15	1,3																																																																																																														
	2	70							1,5																																																																																																														
	3	85							2,3																																																																																																														
	4	85							2,9																																																																																																														
40×32	1	58	50	40	25	150	30	15	1,4																																																																																																														
	2	70							2,0																																																																																																														
	3	68							2,4																																																																																																														
	4	83							4,5																																																																																																														
50×32	1	78	46	55	32	125	35	30	2,5																																																																																																														
	2	85							3,1																																																																																																														
	3	102							5,2																																																																																																														
	4	68							6,0																																																																																																														

Продолжение

Размеры в мм

Условные проходы, $D_y \times D_y$	Исполнение детали	D	D_1	d	d_1	L	l	r	Масса, кг, не более					
50×40	1	76	57	55	40	170	50	20	2,6					
	2	83	68						3,9					
	3	102	83	60		190	60		5,4					
	4								7,7					
65×40	1	89	57	70	55	170	70	30	3,5					
	2	102	68						5,6					
	3	114	83			220	60		55	60	6,6			
	4	127									11,8			
65×50	1	89	76	70	60	190	45	20	3,8					
	2	102	83						5,6					
	3	114	102			60	220		60	55	60	7,6		
	4	127										11,5		
80×50	1	114	76	85	55	220	70	30	6,8					
	2	127	83						9,4					
	3	140	102						60	50	40	55	60	10,5
	4	159												11,9
80×65	1	114	89	90	70	220	60	20	7,0					
	2	127	102						7,8					
	3	140	114						85	55	70	35	60	11,3
	4	159	127											19,3
100×50	1	127	76	100	55	240	80	35	8,3					
	2	140	86						11,3					
	3	159	102						60	60	40	55	60	15,3
	4	180												23,6

Размеры в мм

Условные проходы, $D_y \times D_y$	Исполнение детали	D	D_1	d	d_1	L	l	r	Масса, кг, не более	
100×65	1	127	89	100	70	220	70	30	8,2	
	2	140	102						11,6	
	3	159	114			240	60	35	17,2	
	4	180	127				50	40	24,0	
100×80	1	127	114		85	220	60	20	8,5	
	2	140	127		90				50	12,0
	3	159	140		85	240	40		17,3	
	4	180	159				50		29,3	
125×65	1	159	89	120	70	270	100	60	17,2	
	2	180	102			240	60	21,6		
	3	194	114			270	80	29,4		
	4	219	127					39,4		
125×80	1	159	114		85	240	60	40	14,7	
	2	180	127		90				22,8	
	3	194	140		85	270			27,9	
	4	219	159						80	42,6
125×100	1	159	127	150	100	270	60	18,6		
	2	180	140					23,1		
	3	194	159			270		32,1		
	4	219	180					70	48,0	
150×80	1	194	114		85	300	110	80	24,0	
	2	219	127		90				100	38,2
	3	245	140		85		270		70	42,0
	4	273	159						52,4	

Продолжение

Размеры в мм

Условные проходы, $D_y \times D_y$	Исполнение детали	D	D_1	d	d_1	L	l	r	Масса, кг, не более	
150×100	1	194	127	150	100	270	90	50	22,7	
	2	219	140						35,0	
	3	245	159			300	80	60	51,1	
	4	273	180				70		69,1	
150×125	1	194	159	150	120	270	80	40	23,7	
	2	219	180						100	30
	3	245	194			300	70	60	48,0	
	4	273	219				70		60	78,5
200×100	1	245	127	150	100	300	60	80	38,5	
	2	273	140						50	47,2
	3	299	159						80	67,0
200×125	1	245	180	150	120	300	140	120	42,8	
	2	273							120	64,8
	3	299							194	110
200×150	1	245	180	150	150	270	100	60	39,6	
	2	273							70	60,7
	3	299							245	90

Пример условного обозначения перехода исполнения 4, D_y 65 мм и D'_y 40 мм, на условное давление P_y 100 МПа согласно табл. 1 ГОСТ 22790—89, из стали марки 20ХЗМВФ:

Переход 4—65×40—100—20ХЗМВФ—ГОСТ 22826—83

ИНФОРМАЦИОННЫЕ ДАННЫЕ

1. РАЗРАБОТАН И ВНЕСЕН Министерством химического и нефтяного машиностроения

РАЗРАБОТЧИКИ

Б. И. Вагайцев (руководитель темы); **М. И. Миль**; **Е. Я. Нейман**; **А. П. Корчагин**, канд. техн. наук; **А. Д. Головнев**

2. УТВЕРЖДЕН И ВВЕДЕН В ДЕЙСТВИЕ Постановлением Государственного комитета СССР по стандартам от 25.11.83 № 5524

3. Срок проверки — 1993 г.

4. ВЗАМЕН ГОСТ 22826—77

5. ССЫЛОЧНЫЕ НОРМАТИВНО-ТЕХНИЧЕСКИЕ ДОКУМЕНТЫ

Обозначение НТД, на который дана ссылка	Номер пункта
ГОСТ 22790—89	3

6. Переиздание (июль 1991 г.) с Изменением № 1, утвержденным в декабре 1988 г.

7. Ограничение срока действия снято Постановлением Государственного комитета СССР по стандартам от 23.12.88 № 4519

СО Д Е Р Ж А Н И Е

ГОСТ 22791—83	Сборочные единицы и детали трубопроводов. Линзы глухие с указателем на P_y св. 10 до 100 МПа (св. 100 до 1000 кгс/см ²). Конструкция и размеры	3
ГОСТ 22792—83	Сборочные единицы и детали трубопроводов. Штуцера на P_y св. 10 до 100 МПа (св. 100 до 1000 кгс/см ²). Конструкция и размеры	9
ГОСТ 22793—83	Сборочные единицы и детали трубопроводов. Отводы гнутые на P_y св. 10 до 100 МПа (св. 100 до 1000 кгс/см ²). Конструкция и размеры	13
ГОСТ 22794—83	Сборочные единицы и детали трубопроводов. Колена с углом 90° с фланцами на P_y св. 10 до 130 МПа (св. 100 до 1000 кгс/см ²). Конструкция и размеры	16
ГОСТ 22795—83	Сборочные единицы и детали трубопроводов. Колена с углом 90° с фланцами и опорой на P_y св. 10 до 100 МПа (св. 100 до 1000 кгс/см ²). Конструкция и размеры	22
ГОСТ 22796—83	Сборочные единицы и детали трубопроводов. Колена с углом 90° неравноплечие с фланцами на P_y св. 10 до 100 МПа (св. 100 до 1000 кгс/см ²). Конструкция и размеры	25
ГОСТ 22797—83	Сборочные единицы и детали трубопроводов. Опоры для колен на P_y св. 10 до 100 МПа (св. 100 до 1000 кгс/см ²). Конструкция и размеры	30
ГОСТ 22798—83	Сборочные единицы и детали трубопроводов. Колена двойные с фланцами на P_y св. 10 до 100 МПа (св. 100 до 1000 кгс/см ²). Конструкция и размеры	42
ГОСТ 22799—83	Сборочные единицы и детали трубопроводов. Угольники с фланцами на P_y св. 10 до 100 МПа (св. 100 до 1000 кгс/см ²). Конструкция и размеры	46
ГОСТ 22800—83	Сборочные единицы и детали трубопроводов. Угольники с ответвлениями и фланцами на P_y св. 10 до 100 МПа (св. 100 до 1000 кгс/см ²). Конструкция и размеры	51
ГОСТ 22801—83	Сборочные единицы и детали трубопроводов. Тройники переходные и проходные с фланцами на P_y св. 10 до 100 МПа (св. 100 до 1000 кгс/см ²). Конструкция и размеры	63
ГОСТ 22802—83	Сборочные единицы и детали трубопроводов. Тройники проходные с ответвлениями и фланцами на P_y св. 10 до 100 МПа (св. 100 до 1000 кгс/см ²). Конструкция и размеры	81
ГОСТ 22803—83	Сборочные единицы и детали трубопроводов. Тройники переходные несимметричные с фланцами на P_y св. 10 до 100 МПа (св. 100 до 1000 кгс/см ²). Конструкция и размеры	92
ГОСТ 22804—83	Сборочные единицы и детали трубопроводов. Тройники переходные с фланцами на P_y св. 10 до 100 МПа (св. 100 до 1000 кгс/см ²). Конструкция и размеры	102

ГОСТ 22805—83	Сборочные единицы и детали трубопроводов. Тройники-вставки с фланцами на P_y св. 10 до 100 МПа (св. 100 до 1000 кгс/см ²). Конструкция и размеры	108
ГОСТ 22806—83	Сборочные единицы и детали трубопроводов. Переходы с фланцами на P_y св. 10 до 100 МПа (св. 100 до 1000 кгс/см ²). Конструкция и размеры	121
ГОСТ 22807—83	Сборочные единицы и детали трубопроводов. Диафрагмы измерительные лизовые с фланцами на P_y св. 10 до 63 МПа (св. 100 до 630 кгс/см ²). Конструкция и размеры	132
ГОСТ 22808—83	Сборочные единицы и детали трубопроводов. Отводы лизовые с фланцами на P_y св. 10 до 63 МПа (св. 100 до 630 кгс/см ²). Конструкция и размеры	139
ГОСТ 22809—83	Сборочные единицы и детали трубопроводов. Линзы с двумя отводами и фланцами на P_y св. 10 до 40 МПа (св. 100 до 400 кгс/см ²). Конструкция и размеры	150
ГОСТ 22810—83	Сборочные единицы и детали трубопроводов. Угольники с карманами под термометры сопротивления и термоэлектрические термометры на P_y св. 10 до 100 МПа (св. 100 до 1000 кгс/см ²). Конструкция и размеры	156
ГОСТ 22811—83	Сборочные единицы и детали трубопроводов. Отводы под термометры сопротивления и термоэлектрические термометры на P_y св. 10 до 100 МПа (св. 100 до 1000 кгс/см ²). Конструкция и размеры	166
ГОСТ 22812—83	Сборочные единицы и детали трубопроводов. Карманы под термометры сопротивления и термоэлектрические термометры на P_y св. 10 до 100 МПа (св. 100 до 1000 кгс/см ²). Конструкция и размеры	170
ГОСТ 22813—83	Сборочные единицы и детали трубопроводов. Фланцы переходные на P_y св. 10 до 100 МПа (св. 100 до 1000 кгс/см ²). Конструкция и размеры	172
ГОСТ 22814—83	Сборочные единицы и детали трубопроводов. Фланцы переходные со вставками на P_y св. 10 до 40 МПа (св. 100 до 400 кгс/см ²). Конструкция и размеры	185
ГОСТ 22815—83	Сборочные единицы и детали трубопроводов. Заглушки фланцевые на P_y св. 10 до 100 МПа (св. 100 до 1000 кгс/см ²). Конструкция и размеры	195
ГОСТ 22816—83	Сборочные единицы и детали трубопроводов. Заглушки фланцевые со вставками на P_y св. 10 до 40 МПа (св. 100 до 400 кгс/см ²). Конструкция и размеры	199
ГОСТ 22817—83	Сборочные единицы и детали трубопроводов. Отводы гнутые с фланцами на P_y св. 10 до 100 МПа (св. 100 до 1000 кгс/см ²). Конструкция и размеры	203
ГОСТ 22818—83	Сборочные единицы и детали трубопроводов. Колена с углом 90° и опорой на P_y св. 10 до 100 МПа (св. 100 до 1000 кгс/см ²). Конструкция и размеры	208
ГОСТ 22819—83	Сборочные единицы и детали трубопроводов. Колена двойные на P св. 10 до 100 МПа (св. 100 до 1000 кгс/см ²). Конструкция и размеры	213
ГОСТ 22820—83	Сборочные единицы и детали трубопроводов. Угольники на P_y св. 10 до 100 МПа (св. 100 до 1000 кгс/см ²). Конструкция и размеры	217
ГОСТ 22821—83	Сборочные единицы и детали трубопроводов. Угольники с ответвлениями на P_y св. 10 до 100 МПа (св. 100 до 1000 кгс/см ²). Конструкция и размеры	221
ГОСТ 22822—83	Сборочные единицы и детали трубопроводов. Тройники переходные на P_y св. 10 до 100 МПа (св. 100 до 1000 кгс/см ²). Конструкция и размеры	232

ГОСТ 22823—83	Сборочные единицы и детали трубопроводов. Тройники проходные с ответвлениями на P_y св. 10 до 100 МПа (св. 100 до 1000 кгс/см ²). Конструкция и размеры	244
ГОСТ 22824—83	Сборочные единицы и детали трубопроводов. Тройники переходные несимметричные на P_y св. 10 до 100 МПа (св. 100 до 1000 кгс/см ²). Конструкция и размеры	253
ГОСТ 22825—83	Сборочные единицы и детали трубопроводов. Тройники-вставки на P_y св. 10 до 100 МПа (св. 100 до 1000 кгс/см ²). Конструкция и размеры	260
ГОСТ 22826—83	Сборочные единицы и детали трубопроводов. Переходы на P_y св. 10 до 100 МПа (св. 100 до 1000 кгс/см ²). Конструкция и размеры	271

Редактор *В. М. Лысенкина*
Технический редактор *В. Н. Прусакова*
Корректор *О. Я. Чернецова*

Сдано в наб. 06.06.91 Подд. в печ. 30.10.91 17,5 усл. печ. л. 17,63 усл. кр.-отг. 13,64 уч.-изд. л.
Тираж 4000 Цена 5 р. 5 к.

Ордена «Знак Почета» Издательство стандартов, 123557, Москва, ГСП,
Новопресненский пер., 3.
Калужская типография стандартов, ул. Московская, 256. Зак. 1177