

ГОСУДАРСТВЕННЫЙ КОМИТЕТ СССР
ПО ДЕЛАМ СТРОИТЕЛЬСТВА

ГОССТРОЙ СССР

**СНиП
IV-15-84**

**СТРОИТЕЛЬНЫЕ
НОРМЫ И ПРАВИЛА**

Часть IV

СМЕТНЫЕ НОРМЫ И ПРАВИЛА

Глава 15

**Правила разработки
и применения прейскурантов
на строительство
зданий и сооружений**

Приложение

**Прейскуранты на строительство зданий
и сооружений межотраслевого назначения**

**Прейскурант на строительство
зданий и сооружений
водоснабжения и канализации**

ВЫПУСК 2



Москва 1985

ГОСУДАРСТВЕННЫЙ КОМИТЕТ СССР
ПО ДЕЛАМ СТРОИТЕЛЬСТВА
(ГОССТРОЙ СССР)

СНиП
IV-15-84

СТРОИТЕЛЬНЫЕ
НОРМЫ И ПРАВИЛА

Часть IV

СМЕТНЫЕ НОРМЫ И ПРАВИЛА

Глава 15

Правила разработки
и применения прейскурантов
на строительство
зданий и сооружений

Приложение

Прейскуранты на строительство зданий
и сооружений межотраслевого назначения

Прейскурант на строительство
зданий и сооружений
водоснабжения и канализации

В ы п у с к 2

*Утвержден постановлением
Государственного комитета СССР
по делам строительства
от 23 апреля 1984 г. № 57*



СНиП IV-15-84. Приложение. Прейскуранты на строительство зданий и сооружений межотраслевого назначения. Прейскурант на строительство зданий и сооружений водоснабжения и канализации. Вып. 2 / Госстрой СССР. — М.: Стройиздат, 1985. — 256 с.

Разработан проектным институтом Гипропромтрансстрой и рассмотрен Отделом сметных норм и ценообразования в строительстве Госстроя СССР

Редакторы — инженеры А. Д. Бобров, В. В. Мазуровская (Госстрой СССР), В. Г. Еремеев, Т. А. Голубева (Гипропромтрансстрой)

ГОССТРОЙ СССР

СНиП IV-15-84

СТРОИТЕЛЬНЫЕ НОРМЫ И ПРАВИЛА

ЧАСТЬ IV

СМЕТНЫЕ НОРМЫ И ПРАВИЛА

ГЛАВА 15

**Правила разработки и применения прейскурантов
на строительство зданий и сооружений**

ПРИЛОЖЕНИЕ

**Прейскуранты на строительство зданий
и сооружений межотраслевого назначения
Прейскурант на строительство зданий
и сооружений водоснабжения и канализации
Выпуск 2**

Редакция инструктивно-нормативной литературы

Зав. редакцией Л. Г. Бальян

Редактор И. А. Барина

Мл. редактор Л. И. Месяцева

Технический редактор О. С. Москвина

Корректор Н. А. Беляева

Н/К

Сдано в набор 02.01.85

Подписано в печать 25.04.85

Формат 84×108^{1/32} Бумага тип. 3 Гарнитура «Литературная»

Печать высокая Усл. печ. л. 13,44 Усл. кр.-отт. 13,75 Уч.-изд. л. 15,58

Тираж 51.000 экз. Изд. № XII—1262 Заказ № 6

Цена в переплете 95 коп., цена в обложке 80 коп

Стройиздат, 101442, Москва, Калаяевская, 23а

Подольский филиал ПО «Периодика»
Союзполиграфпрома при Государственном комитете СССР по делам
издательства, полиграфии и книжной торговли
142110, г. Подольск, ул. Кирова, д. 25

С 3201010000—271

047(01)—85

Инструкт.-нормат., I вып. — 21—84

© Стройиздат, 1985

Государственный комитет СССР по делам строительства (Госстрой СССР)	Строительные нормы и правила	СНиП IV-15-84
	Прейскурант на строительство зданий и сооружений водоснабжения и канализации Выпуск 2	—

ТЕХНИЧЕСКАЯ ЧАСТЬ

1. ОСНОВНЫЕ ПОЛОЖЕНИЯ

1.1. Прейскурант на строительство зданий и сооружений водоснабжения и канализации предназначен для определения сметной стоимости при проектировании зданий и сооружений на стадиях проекта, рабочего проекта и рабочей документации и является обязательным для применения всеми организациями независимо от их ведомственной принадлежности, при проектировании объектов строительства в территориальных районах и подрайонах, указанных в прил. 1 (кроме районов Крайнего Севера и местностей, приравненных к ним, за исключением Мурманской области).

1.2. Цены Прейскуранта составлены на основе методических указаний по разработке прейскурантов на строительство зданий и сооружений;

смет к действующим типовым проектам на здания и сооружения;

сметных норм, цен, тарифов, единых районных единичных расценок на строительные конструкции и работы

Внесен Отделом сметных норм и ценообразования в строительстве Госстроя СССР	Утвержден постановлением Государственного комитета СССР по делам строительства от 23 апреля 1984 г. № 57	Срок введения в действие 1 ноября 1984 г.
--	---	--

и расценок на монтаж оборудования, введенных в действие с 1 января 1984 г.;

сметных цен на местные строительные материалы и сборные бетонные и железобетонные конструкции франко-приобъектный склад, утвержденных в установленном порядке.

1.3. Цены Прейскуранта не применяются при составлении смет на здания и сооружения, строящиеся в условиях вечной мерзлоты, на просадочных грунтах, горных выработках и в местностях, в которых проектами предусмотрены специальные антисейсмические мероприятия (кроме цен № 53—66).

1.4. Цены Прейскуранта учитывают сметные прямые затраты полного комплекса строительно-монтажных работ, предусмотренных типовыми проектами и необходимыми для осуществления строительства зданий и сооружений с учетом местных условий, а именно:

общестроительные и специально-строительные работы, включая устройство отмосток вокруг здания или сооружения, разработку, погрузку и разгрузку излишнего грунта и перемещение его на 1 км.

Примечания: 1. При перемещении излишнего грунта на расстояние более 1 км разница в стоимости транспортирования учитывается дополнительно по Сборнику сметных цен на перевозки грузов для строительства. 2. При составлении баланса земляных работ по площадке в целом объемы излишнего или недостающего грунта принимаются по данным прил. 12. 3. Стоимость разработки, погрузки, доставки и разгрузки недостающего грунта определяется отдельным расчетом и учитывается дополнительно при составлении смет. 4. При строительстве зданий и сооружений в стесненных условиях затраты, связанные с работами по отвозке грунта во временный отвал и последующей его подвозке для засыпки котлованов и траншей (если эти работы предусмотрены проектом организации строительства), учитываются дополнительно в соответствии с объемами, приведенными в прил. 13;

работы по внутренним санитарно-техническим устройствам (отоплению, вентиляции, водопроводу, горячему водоснабжению, канализации и водостокам), силовым и осветительным сетям и другим работам, предусмотренным типовыми проектами.

Примечания: 1. Точками раздела внешних и внутренних трубопроводов и кабелей, учтенных в прейскуранте, являются:

для канализации, водопровода, теплоснабжения и водостоков с закрытым выпуском — внешняя поверхность наружной стены здания;

для внешних и внутренних водостоков с открытым выпуском — места слива в лоток отмостки;

для силовых, осветительных и других устройств — кабельные концевые вводы и проходные изоляторы (муфты относятся к наружным сетям, а проходные изоляторы — к внутренним). В случае когда кабельная линия непосредственно у здания переходит в воздушную линию, точкой раздела является столбовая концевая муфта, которая в этом случае относится к внутренним сетям.

2. Ценами Прейскуранта учтены затраты на индивидуальное испытание системы вентиляции и по сдаче в эксплуатацию систем отопления;

работы по монтажу технологического, энергетического оборудования, систем автоматики и др.;

стоимость санитарно-технического оборудования, включаемого в объем строительно-монтажных работ, которая учитывается в разделах «Внутренние санитарно-технические устройства».

1.5. Ценами Прейскуранта не учтено следующее:

подготовка и освоение территории строительства (снос и перенос существующих зданий и сооружений, осушение участка застройки, вертикальная планировка и др.);

прокладка наружных инженерных сетей;

благоустройство участка застройки (устройство дорог, тротуаров, озеленение и др.);

затраты на приобретение оборудования, не учитываемые в объемах строительно-монтажных работ;

накладные расходы и плановые накопления;

работы и затраты, включаемые в главу «Прочие работы и затраты» сводных сметных расчетов стоимости строительства;

затраты на содержание дирекции (технический надзор) строящегося предприятия и авторский надзор;

подготовка эксплуатационных кадров;

проектные и изыскательские работы;

непредвиденные работы и затраты.

1.6. Заработная плата рабочих исчислена в прейскуранте на основе элементарных сметных норм и расценок на монтаж оборудования, введенных в действие с 1 января 1984 г., и тарифных ставок по оплате труда рабочих в строительстве по состоянию на 1 января 1980 г., с применением коэффициентов по территориальным районам, приведенным в табл. 1.

По стройкам, расположенным в отдельных районах, областях, краях и республиках, для которых установлены районные коэффициенты, отличающиеся от принятых в прейскуранте, а также при применении льготных и других коэффициентов, установленных соответствующи-

Таблица 1

Территориальные районы	Коэффициенты
1, 3—6	1
2а, 2в, 8в, 8д, 8е, 9, 12г—12е	1,2
2б, 7, 8а, 8б, 8г, 11, 12а—12в	1,15
2г	1,4
10	1,3

ми постановлениями правительства СССР или Государственного комитета СССР по труду и социальным вопросам, и коэффициентов, приведенных в прил. 3 Указаний по применению единых районных единичных расценок на строительные конструкции и работы (ЕРЕР-84) и табл. 1 Указаний по применению расценок на монтаж оборудования, к заработной плате, предусмотренной в ценах и поправках прейскуранта, должны применяться соответствующие коэффициенты (порядок применения коэффициентов к заработной плате приводится в пп. 2.2«б» и 2.2«в» настоящей Технической части).

В разделах цен Прейскуранта на монтаж оборудования учтены косвенные расходы, предусмотренные п. 2.7 Указаний по применению расценок на монтаж оборудования.

При применении коэффициентов, приведенных в табл. 1 Указаний по применению расценок на монтаж оборудования, косвенные расходы дополнительно не начисляются.

1.7. Стоимость эксплуатации строительных машин исчислена в прейскуранте в соответствии с п. 1.7 Указаний по применению единых районных единичных расценок на строительные конструкции и работы (ЕРЕР-84), причем заработная плата рабочих, обслуживающих машины во всех территориальных районах, учтена с коэффициентами, приведенными в табл. 1 Технической части.

1.8. Стоимость привозных материалов, изделий и конструкций принята в прейскуранте по Сборнику средних районных сметных цен на материалы, изделия и конструкции.

В случаях когда по местным условиям строительства транспортная схема по доставке на строящийся объект привозных материалов, изделий и конструкций отличается от принятой в указанном сборнике, дополнительная стоимость их транспортирования определяется с учетом

положений, изложенных в Указаниях по применению единых районных единичных расценок на строительные конструкции и работы (ЕРЕР-84).

1.9. Стоимость местных строительных материалов и сборных бетонных и железобетонных конструкций учтена по усредненным ценам франко-приобъектный склад.

Цены Прейскуранта могут корректироваться по затратам на транспортирование кирпича строительного и сборных бетонных и железобетонных конструкций (порядок корректировки приведен в п. 2.2«г» настоящей Технической части). При этом транспортные расходы на 1 т кирпича строительного и сборных бетонных и железобетонных конструкций, учтенные в прейскуранте, должны приниматься по табл. 2, а их масса — по табл. 3.

Кроме того, при составлении смет с применением цен Прейскуранта применяются поправки (прил. 9), учитывающие разницу в оптовых ценах на кирпич строительный и сборные бетонные и железобетонные конструкции, а также разницу в сметных ценах на остальные местные строительные материалы при поступлении их на строительство из отдельных областей, краев и республик, в которых эти цены отличаются от принятых в Прейскуранте.

Таблица 2

Территориальные районы	Усредненные транспортные расходы, учтенные в прейскуранте, руб/т				
	Кирпич строительный	Сборные бетонные и железобетонные конструкции			
		блоки фундаментные, плиты, перемычки и другие конструкции длиной до 3 м и шириной до 2,3 м	блоки стеновые керамзито-бетонные	плиты покрытий, балки и другие конструкции длиной от 3 до 6,5 м и шириной до 2,5 м	плиты покрытий длиной от 6,5 до 12 м
1а	4,3	7,3	9,75	7,7	8,67
1б	4,28	8,2	10,2	8,33	9
1в	4,3	8	10,8	8,88	9,77
1г	4,83	8,7	11,5	9,52	10,6
1д	5,61	8,4	10,5	8,64	9,4
1е	12,16	8,8	12,1	10	11,3
1ж	3,15	7,8	9,83	8	8,63
2а	6,81	10,7	12,8	10,8	12
2б	6,46	9,4	12,9	10,8	12,1
2в	6,9	12	14,5	12,3	14
2г	8,1	11,7	16,7	11,9	13,1

Территориальные районы	Усредненные транспортные расходы, учтенные в Прейскуранте, руб/т				
	Кирпич строительный	Сборные бетонные и железобетонные конструкции			
		блоки фундаментные, плиты, пере-мычки и другие конструкции длиной до 3 м и шириной до 2,3 м	блоки стеновые керамзито-бетонные	плиты покрытий, балки и другие конструкции длиной от 3 до 6,5 м и шириной до 2,5 м	плиты покрытий длиной от 6,5 до 12 м
За—Зв	4,27	7,4	9,17	7,45	8,07
3г	10,98	7,4	9,17	7,45	8,07
4а	4,01	7,9	9,67	8	8,6
4б	5,88	7,9	9,67	8	8,6
5а	5,14	7,6	10,8	8,88	9,77
5б	6,51	8,8	10,8	8,91	9,67
6а	4,64	7,2	9,58	7,79	8,37
6б	4,97	7,2	9,58	7,79	8,37
6в	3,07	11,8	17,8	15,1	18
7а	5,16	9,1	11,8	9,79	10,8
7б	5,13	8,6	10,7	8,88	9,6
7в	5,31	8,7	10,7	8,91	9,57
7г	3,66	8,3	11	9,12	10,1
8а	5	8,5	11,6	9,64	10,6
8б	6,14	5	5,63	4,73	4,83
8в	4,07	10,4	12,8	10,72	12
8г	5,44	9,3	11,4	9,52	10,4
8д	2,84	8,9	10,9	9,09	9,8
8е	6,81	8,9	10,9	9,09	9,8
9а	6,81	10,7	12,9	10,8	12,1
9б	4,48	4,9	7,17	6	6,27
9в	3,46	5,8	8	6,7	7,3
10а	3,85	7,2	10,3	8,52	8,97
10б	5,34	8	16,7	14,2	16,4
10в	5,64	8,5	10,6	8,82	9,33
11а	7,14	8,5	11,3	9,55	10,3
11б	4,71	9,6	10,4	8,76	9,63
11в	7,07	8,7	11,3	9,4	10,3
11г	5,01	8,8	10,7	8,88	9,6
11д	5,49	7,8	9,75	8,03	8,5
11е	5,54	9	10,8	9,03	9,8
12а	4,68	7	9,75	7,94	8,6
12б	5,26	10	12,2	10,19	11,4
12в	7,15	9,8	12,2	10,24	11,4
12г	4,93	9	10,7	8,79	9,67
12д	5,62	10,1	13,3	11,19	12,7
12е	7,96	9,8	12,2	10,24	11,4

Таблица 3

Номера цен	Наименование конструктивных элементов зданий и сооружений	Наименование материалов и конструкций	Масса местных строительных материалов и сборных бетонных и железобетонных конструкций, т, по территориальным районам (на измеритель цен)		
			1ж, 3—6, 12	1а—1е, 2б, 2г, 7а, 7б, 10а, 11а—11г	2а, 2б, 7б, 7г, 8, 9, 10б, 10в, 11д, 11е
38, 40	Фундаменты	Балки фундаментные	4	4	5
		Плиты и другие конструкции длиной до 3 м и шириной до 2,3 м	5,5	5,5	5,7
	Остальные конструктивные элементы	Перемычки и другие конструкции длиной до 3 м и шириной до 2,3 м	1,2	1,2	1,5
		Плиты покрытий длиной от 3 до 6,5 м и шириной до 2,5 м	4,2	4,2	4,2
		Кирпич строительный	51	51	71
39, 41	Фундаменты	Балки фундаментные	4	4	5
		Плиты и другие конструкции длиной до 3 м и шириной до 2,3 м	7	7	7,2
	Остальные конструктивные элементы	Перемычки и другие конструкции длиной до 3 м и шириной до 2,3 м	1,2	1,2	1,5
		Плиты покрытий длиной от 3 до 6,5 м и шириной до 2,5 м	4,2	4,2	4,2
		Кирпич строительный	51	51	71
42—45	Фундаменты	Балки фундаментные	4	4	5
		Перемычки длиной до 3 м	0,6	0,6	0,8

Номера цен	Наименование конструктивных элементов зданий и сооружений	Наименование материалов и конструкций	Масса местных строительных материалов и сборных бетонных и железобетонных конструкций, т. по территориальным районам (на измеритель цен)		
			1 ж, 3-6, 12	1а-1е, 2б, 2г, 7а, 7в, 10а, 11а-11г	2а, 2в, 7б, 7г, 8, 9, 10б, 10в, 11д, 11е
	Остальные конструктивные элементы	Перемычки и другие конструкции длиной до 3 м, шириной до 2,3 м Плиты покрытий длиной от 3 до 6,5 м и шириной до 2,5 м Кирпич строительный	1,2	1,2	1,5
			4,2	4,2	4,2
			51	51	71
46, 48	Фундаменты	Блоки фундаментные	65	104	172
	Остальные конструктивные элементы	Плиты, перемычки и другие конструкции длиной до 3 м и шириной до 2,3 м Плиты покрытия и другие конструкции длиной от 3 до 6,5 м и шириной до 2,5 м Кирпич строительный	7,6	9,6	10,6
			25	25	27
163	207	253			
47	Фундаменты	Блоки фундаментные	83	131	212
	Остальные конструктивные элементы	Плиты, перемычки и другие конструкции длиной до 3 м и шириной до 2,3 м Плиты покрытия и другие конструкции длиной от 3 до 6,5 м и шириной до 2,5 м Кирпич строительный	9,4	11,9	13,3
			37	37	41
207	260	315			
49, 51	Фундаменты	Блоки фундаментные	44	56	85

Продолжение табл. 3

Номера цен	Наименование конструктивных элементов зданий и сооружений	Наименование материалов и конструкций	Масса местных строительных материалов и сборных бетонных и железобетонных конструкций, т, по территориальным районам (на измеритель цен)		
			1ж, 3—6, 12	1а—1е, 2б, 2г, 7а, 7в, 10а, 11а—11г	2а, 2в, 7б, 7г, 8, 9, 10б, 10в, 11д, 11е
50, 52	Стены наружные надземной части здания	Блоки керамзитобетонные	51	69	90
	Остальные конструктивные элементы	Плиты, перемычки и другие конструкции длиной до 3 м, шириной до 2,3 м Плиты покрытий длиной от 6,5 до 12 м Кирпич строительный	3,8	3,8	3,8
			39	41	44
			41	43	44
	Фундаменты	Блоки фундаментные	61	82	120
	Стены наружные надземной части здания	Блоки керамзитобетонные	65	89	114
Остальные конструктивные элементы	Плиты, перемычки и другие конструктивные элементы длиной до 3 м и шириной до 2,3 м Плиты покрытия и другие конструкции длиной от 3 до 6,5 м и шириной до 2,5 м Кирпич строительный	4,8	4,8	4,8	
		29	32	35	
		68	69	71	
53—66	Колодцы и лотки	Плиты и другие сборные бетонные и железобетонные конструкции длиной до 3 м и шириной до 2,3 м	6,9	6,9	6,9
69	Колодец и лоток	Плиты и другие сборные бетонные и железобетонные конструкции длиной до 3 м и шириной до 2,3 м	2	2	2

1.10. Цены Прейскуранта разработаны исходя из следующих условий строительства:

разработки грунтов II группы при естественной влажности и плотности (цены № 38, 39, 42, 43, 46—70) и в мокрых грунтах II группы (цены № 40, 41, 44, 45);

устройства фундаментов во всех территориальных районах в непучинистых и непросадочных грунтах с нормативной характеристикой, предусмотренной Инструкцией по типовому проектированию (СН 227-82), и глубиной заложения, принятой из условия промерзания грунтов (табл. 4);

Таблица 4

Номера цен	Глубина заложения фундаментов, м, по территориальным районам		
	1ж, 3—6, 12	1а—1е, 2б, 2г, 7а, 7в, 10а, 11а—11г	2а, 2в, 7б, 7г, 8, 9, 10б, 10в, 11д, 11е
38—45, 53—66	В соответствии с принятой в типовых проектах		
46—48	1,3	1,6	2,2
49—52	1,1	1,4	2

Примечания: 1. При разработке цен Прейскуранта глубина заложения фундаментов принята от планировочной отметки земли у здания, указанной в типовых проектах.

2. Если под отдельными частями здания типовыми проектами предусмотрена глубина заложения фундаментов большая, чем указана в настоящей таблице (при устройстве подвалов, прямков и т. п.), то цены Прейскуранта учитывают под этими частями здания глубину заложения фундамента, предусмотренную типовыми проектами.

3. В ценах Прейскуранта на отапливаемые здания глубина заложения фундаментов, указанная в настоящей таблице, принята только под наружными стенами, а под внутренними — принята в соответствии с типовыми проектами.

толщина ограждающих конструкций и другие проектные решения в отдельных территориальных районах и подрайонах учтены по типовым проектам исходя из расчетных зимних температур наружного воздуха, приведенных в табл. 5.

Цены Прейскуранта учитывают материалы, конструкции и виды работ, предусмотренные основными вариантами типовых проектов. Краткая характеристика сооружений, конструктивных элементов и видов работ зданий и сооружений приведена в табл. 6.

Таблица 5

Территориальные районы	Зимняя расчетная температура наружного воздуха, °С
1ж, 3—6, 12	—20
1а—1е, 2б, 2г, 7а, 7в, 10а, 11а—11г	—30
2а, 2в, 7б, 7г, 8, 9, 10б, 10в, 11д, 11е	—40

Примечание. В случае когда типовым проектом, привязанным к местным условиям, предусматриваются толщина или материал наружных стен, отличающиеся от принятых в Прейскуранте, сметная стоимость строительства здания определяется с учетом корректировки стоимости наружных стен по ЕРЕР-84.

Таблица 6

Номера цен	Конструктивные элементы и виды работ зданий и сооружений	Краткая характеристика конструктивных элементов и видов работ
38—41	Фундаменты	Столбчатые — сборные железобетонные кольца с заполнением песком
42—45		Столбчатые — монолитные железобетонные
46—52		Сборные бетонные ленточные
38—45	Шахта	Монолитная железобетонная
38—45	Стены наружные надземной части	Из полнотелого кирпича толщиной 38 см при $t = -20^{\circ}\text{C}$; $t = -30^{\circ}\text{C}$; 51 см при $t = -40^{\circ}\text{C}$
46—48		Из полнотелого кирпича толщиной 38 см при $t = -20^{\circ}\text{C}$; 51 см при $t = -30^{\circ}\text{C}$; 64 см при $t = -40^{\circ}\text{C}$
49—52		Из керамзитобетонных блоков объемной массой 1000 кгс/м^3 , толщиной 30 см при $t = -20^{\circ}\text{C}$; 40 см при $t = -30^{\circ}\text{C}$; 50 см при $t = -40^{\circ}\text{C}$
38—52	Покрытия	Сборные железобетонные
38—52	Кровля	Совмещенная рулонная

Номера цен	Конструктивные элементы и виды работ зданий и сооружений	Краткая характеристика конструктивных элементов и видов работ
38—52	Остальные конструктивные элементы и виды работ	Предусмотрены основными вариантами типовых проектов
53—66	Фундаменты	Монолитные железобетонные
	Остальные конструкции	Опоры и баки башен стальные, лестницы металлические, колодцы сборные железобетонные, лотки для отвода переливной воды за пределы грунтовой обсыпки сборные бетонные
67	Камера для компенсатора	Днище бетонное, стены кирпичные
69	Колодец	Сборный железобетонный

1.11. В таблицах цен Прейскуранта содержатся следующие показатели, приведенные на принятый измеритель:

прямые затраты — в рублях (гр. 2) по всем территориальным районам и подрайонам, включающие стоимость работ и затрат, перечисленных в п. 1.4 Технической части;

нормативная условно-чистая продукция — в рублях (гр. 3) по всем территориальным районам и подрайонам, содержащаяся в прямых затратах;

основная заработная плата и стоимость эксплуатации машин — в рублях (гр. 4—6) по всем территориальным районам и подрайонам, определенная с учетом коэффициентов на заработную плату (включая заработную плату рабочих, обслуживающих машины), приведенных в табл. 1 Технической части;

затраты труда рабочих в чел.-ч (гр. 7) по работам и затратам, перечисленным в п. 1.4 Технической части.

2. ПОРЯДОК СОСТАВЛЕНИЯ СМЕТ НА СТРОИТЕЛЬСТВО ЗДАНИЙ И СООРУЖЕНИЙ С ПРИМЕНЕНИЕМ ЦЕН ПРЕЙСКУРАНТА

2.1. Составление локальных смет на строительство зданий и сооружений по показателям, приведенным в основных ценах и поправках прейскуранта, производится по формам, установленным Инструкцией о составе, порядке разработки, согласования и утверждения проектов и смет на строительство предприятий, зданий и сооружений (СН 202-81*). При этом накладные расходы и плановые накопления начисляются непосредственно в сметах по нормам, установленным для конкретного строительства.

Пример составления локальных смет на строительство зданий и сооружений, с применением цен прейскуранта, приводится в прил. 14.

Составление объектных смет и сводных сметных расчетов производится в порядке, установленном Госстроем СССР.

2.2. При составлении локальных смет на строительство зданий и сооружений по конкретной стройке необходимо учитывать следующие поправки и коэффициенты, отражающие местные условия строительства:

а) поправки и коэффициенты, учитывающие возможные отклонения гидрогеологических и климатических условий строительства от принятых при разработке цен прейскуранта, а также поправки, учитывающие применение вариантов проектных решений (табл. 7);

Таблица 7

№ п. п.	Поправки и коэффициенты к ценам прейскуранта	Номера цен, для которых разработаны поправки и коэффициенты	Номера приложений
1	При производстве земляных работ в грунтах, отличающихся от принятых в прейскуранте	38—70	2
2	При устройстве фундаментов из материалов, отличающихся от принятых в прейскуранте	42—48	3
3	При заложении фундаментов на глубину, отличающуюся от принятой в прейскуранте	42—52	4

№ п. п.	Поправки и коэффициенты к ценам прейскуранта	Номера цен, для которых разработаны поправки и коэффициенты	Номера приложений
4	На облицовку цоколя керамической плиткой типа «Кабанчик»	38—45	5
5	На утепление водонапорных стальных башен	53—66	6
6	На изменение глубины заложения сборного железобетонного колодца	69	7
7	При строительстве отапливаемых зданий в местностях с зимней расчетной температурой наружного воздуха, отличающейся от принятой в прейскуранте	38—52	8

Примечание. При привязке типового проекта на участке с особо сложными гидрогеологическими условиями, где требуется выполнение специальных работ (цементация, силикатизация и другие виды укрепления грунтов, искусственное водопонижение, свайные и другие виды искусственных оснований, отпорная гидроизоляция, оклеечная гидроизоляция с устройством защитных стенок и другие сложные конструкции боковой изоляции), разрешается вместо применения поправок определять по Прейскуранту только стоимость работ от отметки «0» и выше, а стоимость работ ниже отметки «0» устанавливать по особой смете, составляемой в каждом отдельном случае по рабочим чертежам, учитывающим местные условия.

б) поправки к основной заработной плате рабочих на всех строительномонтажных работах и заработной плате рабочих, обслуживающих машины на строительных, внутренних санитарно-технических работах и монтаже металлоконструкций P_3 , учитывающие районный коэффициент к заработной плате рабочих, отличающийся от принятого в Прейскуранте, или льготный и другие коэффициенты, установленные решением соответствующих директивных органов, или коэффициенты, приведенные в прил. 3 Указаний по применению единых районных единичных расценок на строительные конструкции и работы (ЕРЕР-84) и в табл. 1 Указаний по применению расценок на монтаж оборудования, определяются по формуле

$$P_3 = 3(K_c/K_n - 1),$$

где 3 — основная заработная плата рабочих на всех

строительно-монтажных работах и заработная плата рабочих, обслуживающих машины на строительных, внутренних санитарно-технических работах и на монтаже металлоконструкций, принятая для района строительства и приведенная в гр. 4 и 6 таблиц основных цен Прейскуранта, откорректированная с учетом поправок, указанных в п. 22«а» Технической части; K_c — районный коэффициент к заработной плате рабочих, отличающийся от принятого в Прейскуранте или льготный, и другой коэффициент, установленный решением соответствующих директивных органов, или коэффициенты, приведенные в прил. 3 Указаний по применению единых районных единичных расценок на строительные конструкции и работы (ЕРЕР-84) и в табл. 1 Указаний по применению расценок на монтаж оборудования; $K_{п}$ — коэффициент к заработной плате рабочих, учтенный в Прейскуранте (приведен в табл. 1 Технической части);

в) поправку по заработной плате рабочих, обслуживающих машины на монтаже оборудования $P_{з.м}$, определяемую по формуле

$$P_{з.м} = 1,4 \cdot Z_m (K_c - K_{п}),$$

где Z_m — заработная плата рабочих, обслуживающих машины на монтаже оборудования, приведенная в гр. 6 1-го территориального района соответствующего раздела основной цены Прейскуранта, откорректированная с учетом поправок, указанных в п. 2.2«а» Технической части; значения K_c и $K_{п}$ аналогичны приведенным в п. 2.2«б» Технической части;

г) поправку, учитывающую изменение стоимости перевозки кирпича строительного и сборных бетонных и железобетонных конструкций в связи с отклонением условий их транспортирования от принятых в Прейскуранте.

Величина поправки P определяется по формуле

$$P = (T_m - T_{п}) Q,$$

где T_m — транспортные расходы, руб. за 1 т кирпича строительного и сборных бетонных и железобетонных конструкций, приведенные в зональных каталогах или определенные расчетом по местным условиям строительства; $T_{п}$ — транспортные расходы, руб. за 1 т кирпича строительного и сборных бетонных и железобетонных конструкций, учтенные в настоящем Прейскуранте и приведенные в табл. 2 Технической части; Q — масса кирпича строительного и сборных бетонных и железобетон-

ных конструкций, приведенная в табл. 3 Технической части;

д) поправку, учитывающую разницу в оптовых ценах на кирпич строительный и сборные бетонные и железобетонные конструкции, а также разницу сметных цен на остальные местные строительные материалы между действующими в отдельных областях, краях и республиках и принятыми в ценах Прейскуранта (поправка приведена в прил. 9).

Примечание. Все поправки разработаны в сметных прямых затратах, поэтому накладные расходы, плановые накопления и другие лимитированные затраты начисляются непосредственно в сметах.

Последовательность внесения поправок в смету и применения поправочных коэффициентов аналогична порядку их записи в настоящем пункте.

2.3. При составлении смет с применением цен Прейскуранта следует иметь в виду, что:

а) затраты на транспортирование излишнего грунта учтены в ценах Прейскуранта и полностью отнесены к эксплуатации машин. Эти затраты приведены в прил. 10;

б) ценами Прейскуранта № 38—45 учтена гидроизоляция стен и днища в соответствии с типовым проектом;

в) ценами Прейскуранта № 40, 41, 44, 45 водоотлив не учтен;

г) ценами Прейскуранта № 38—45 учтены монтаж технологического, электросилового оборудования и автоматики для насосов 4К-6 производительностью 90 м³/ч.

В случае применения насосов других марок ко всем показателям разделов «Монтаж технологического оборудования для насосов 4К-6» и «Монтаж электросилового оборудования и автоматики для насосов 4К-6» цен № 38—45 следует применять следующие коэффициенты:

Таблица 8

Марка насоса	Коэффициент по видам работ и затрат		
	монтаж технологического оборудования для насосов 4К-6	сопутствующие строительные работы по монтажу технологического оборудования	монтаж электросилового оборудования и автоматики для насосов 4К-6
3К-45/30	0,74	0,67	0,96
6К-12	1,35	1,5	0,96

д) цены Прейскуранта № 53—66 разработаны в соответствии с проектами для неутепленных вариантов. В случае применения утепленных вариантов необходимо увеличивать цены на величину поправки, приведенную в прил. 6;

е) ценой Прейскуранта № 69 учтена глубина заложения сборного железобетонного колодца 1,5 м;

ж) при определении сметной стоимости строительства зданий и сооружений в Мурманской области затраты на эксплуатацию машин, приведенные в ценах Прейскуранта, следует корректировать в соответствии с п. 2.25 Общих положений Указаний по применению единых районных единичных расценок на строительные конструкции и работы (ЕРЕР-84);

з) в составе строительных работ подземной и надземной частей здания или сооружения выделяются затраты только по конструктивным элементам, имеющим значительный удельный вес или являющимся необходимыми по технологии составления смет (земляные работы, фундаменты), поэтому в отдельных случаях сумма затрат по приведенным в Прейскуранте конструктивным элементам не будет равна суммарной их величине по подземной и надземной частям здания или сооружения.

2.4. Вносить в цены Прейскуранта изменения, не предусмотренные Технической частью, поправками и поправочными коэффициентами, приведенными в приложениях, не разрешается.

2.5. Настоящий выпуск является продолжением 1-го выпуска Прейскуранта на строительство зданий и сооружений водоснабжения и канализации. Нумерация районных цен во всех выпусках принята сквозная.

2.6. При составлении смет следует применять сокращенное название настоящего прейскуранта — ПРМвк.

1. ВОДОПРОВОДНЫЕ НАСОСНЫЕ СТАНЦИИ

В ШАХТЕ ГЛУБИНОЙ 4 И 6 м,

ПРОИЗВОДИТЕЛЬНОСТЬЮ ОТ 5 ДО 200 м³/ч

ПРИ ОТКРЫТОМ СПОСОБЕ ПРОИЗВОДСТВА РАБОТ

Районная цена № 38

Водопроводная насосная станция в шахте глубиной 4 м, производительностью от 5 до 200 м³/ч, с устройством подземной части при открытом способе производства работ в сухих грунтах. Шахта монолитная железобетонная, надземная часть кирпичная (типовой проект 901-2-119)

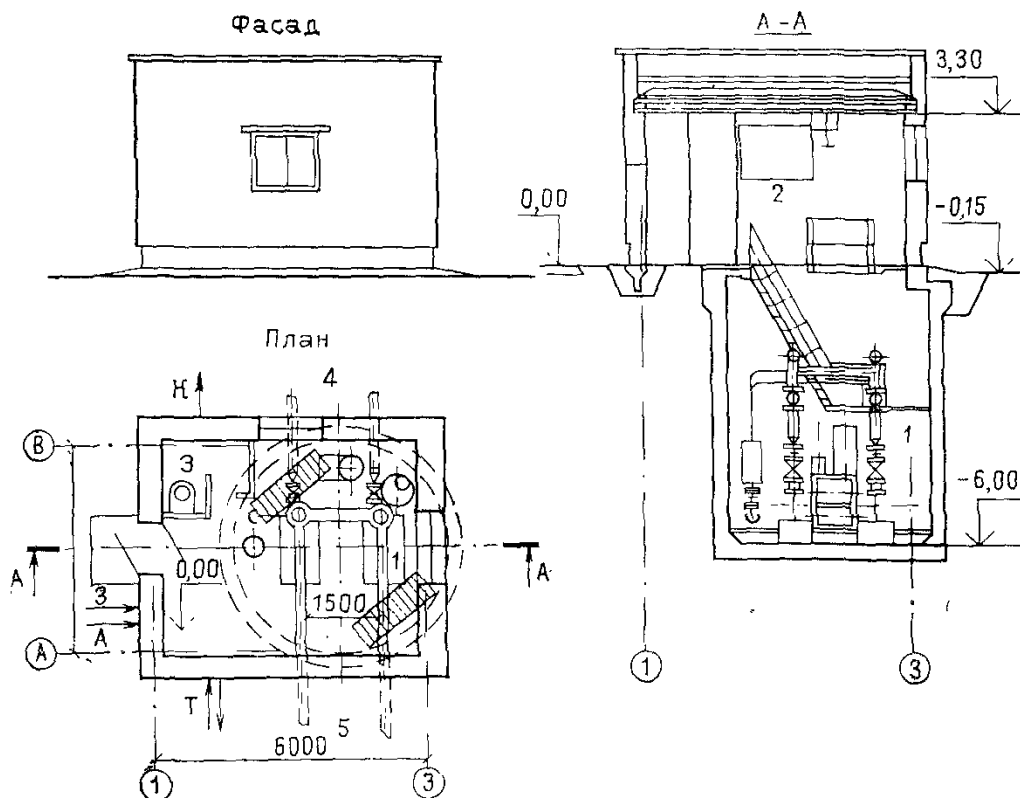


Рис. 1. Водопроводные насосные станции в шахте глубиной 4,0 м; 6,0 м; 9,0 м производительностью от 5 до 200 м³/ч. Типовой проект 901-2-119 (к енам № 38-45)

1 — машинный зал; 2 — павильон; 3 — санузел; 4 — всасывающие трубопроводы; 5 — напорные трубопроводы

Измеритель — 1 станция

Районы	Прямые затраты, руб.	Нормативная условно-чистая продукция, руб.	В том числе, руб.			Затраты труда рабочих, чел.-ч
			основная заработная плата рабочих	эксплуатация машин		
				всего	в том числе за-работная плата рабочих, обслужи-вающих маши-ны	
1	2	3	4	5	6	7

Раздел I. Строительные работы

1. Подземная часть

1а, 3в	4160	685	418	267	96,6	708
1б, 1е	4430	685	418	267	96,6	708
1в, 4а, 6а, 6б	4220	680	418	262	96,6	708
1г, 1д, 5а	4280	685	418	267	96,6	708
1ж, 3б	4050	676	418	258	96,6	708

Продолжение

Районы	Прямые затраты, руб.	Нормативная условно-чистая продукция, руб.	В том числе, руб.			Затраты труда рабочих, чел.-ч
			основная заработная плата рабочих	эксплуатация машин		
				всего	в том числе за-работная плата рабочих, обслужи-вающих маши-ны	
1	2	3	4	5	6	7
2а, 8в, 9в	4880	801	503	298	117	709
2б, 8а	4530	770	482	288	111	708
2в	5360	804	503	301	117	709
2г	5960	914	586	328	136	708
3а	4000	668	418	250	96,6	708
3г	4100	685	418	267	96,6	708
4б, 6в	4360	685	418	267	96,6	708
5б	4290	699	418	281	96,6	708
7а, 7б, 7г	4400	764	482	282	111	708
7в	4790	769	481	288	110	708
8б, 11в, 11д	4700	764	482	282	111	708
8г	5480	772	482	290	111	709
8д	4640	797	503	294	117	709
8е	5480	804	503	301	117	709
9а	4790	804	503	301	117	709
9б	4700	797	503	294	117	709
10а	4910	846	544	302	126	708
10б, 10в	5070	849	545	304	127	709
11а	5090	774	481	293	110	708
11б, 11г, 11е	4630	764	482	282	111	708
12а	4140	752	481	271	110	708
12б	4350	761	481	280	110	708
12в	4000	752	481	271	110	708
12г, 12д	4490	781	502	279	116	708
12е	5980	801	502	299	116	708

В том числе:

а) земляные работы

1а—1е, 3в, 3г, 4б,	223,1	223,1	51,1	172	65,8	97,8
5а, 6а, 6в						
1ж, 3б, 4а, 6б	214,1	214,1	51,1	163	65,8	97,8
2а, 2в, 8е, 9а, 9в,	259,3	259,3	61,3	198	79,4	97,8
12е						
2б, 11а	252,7	252,7	58,7	194	75,1	97,8
2г	292,5	292,5	71,5	221	92,9	97,8
3а	206,1	206,1	51,1	155	65,8	97,8
5б	237,1	237,1	51,1	186	65,8	97,8
7а, 7б, 7г—8б,	239,7	239,7	58,7	181	75,1	97,8
11б—11е, 12б						

Районы	Прямые затраты, руб.	Нормативная условно-чистая продукция, руб.	В том числе, руб.			Затраты труда рабочих, чел.-ч
			основная заработная плата рабочих	эксплуатация машин		
				всего	в том числе за-работная плата рабочих, обслужи-вающих маши-ны	
1	2	3	4	5	6	7
7в, 8г	246,7	246,7	58,7	188	75,1	97,8
8в, 8д, 9б	252,3	252,3	61,3	191	79,4	97,8
10	264,4	264,4	66,4	198	86,2	97,8
12а, 12в	230,7	230,7	58,7	172	75,1	97,8
12г, 12д	239,3	239,3	61,3	178	79,4	97,8
<i>б) фундаменты</i>						
1а	470	58	20	38	13,6	35,4
1б, 1г, 6а	490	58	20	38	13,6	35,4
1в, 1д, 5а, 6б	482	58	20	38	13,6	35,4
1е, 6в	529	58	20	38	13,6	35,4
1ж	440	58	20	38	13,6	35,4
2а, 9б	635	68,1	25,1	43	17,3	37
2б	509	63,1	23	40,1	15,7	35,4
2в	765	68,1	25,1	43	17,3	37
2г	540	71,5	28	43,5	19,1	35,4
3	426	58	20	38	13,6	35,4
4	457	58	20	38	13,6	35,4
5б	579	58	20	38	13,6	35,4
7а, 11г	518	63,1	23	40,1	15,7	35,4
7б	560	66,3	24	42,3	16,6	37
7в	494	63,1	23	40,1	15,7	35,4
7г	530	66,3	24	42,3	16,6	37
8а, 11д, 11е	597	66,3	24	42,3	16,6	37
8б	586	66,3	24	42,3	16,6	37
8в	628	68,1	25,1	43	17,3	37
8г	606	66,3	24	42,3	16,6	37
8д—9а	598	68,1	25,1	43	17,3	37
9в	746	68,1	25,1	43	17,3	37
10а	556	68,1	26	42,1	17,7	35,4
10б	726	71,6	27,2	44,4	18,7	37
10в	761	71,6	27,2	44,4	18,7	37
11а	740	63,1	23	40,1	15,7	35,4
11б	553	63,1	23	40,1	15,7	35,4
11в	583	63,1	23	40,1	15,7	35,4
12а	486	63,1	23	40,1	15,7	35,4
12б	540	63,1	23	40,1	15,7	35,4
12в	524	63,1	23	40,1	15,7	35,4
12г	510	64,8	24	40,8	16,4	35,4
12д	618	64,8	24	40,8	16,4	35,4
12е	546	64,8	24	40,8	16,4	35,4

Районы	Прямые затраты, руб.	Нормативная условно-чистая продукция, руб.	В том числе, руб.			Затраты труда рабочих, чел.-ч
			основная заработная плата рабочих	эксплуатация машин		
				всего	в том числе за-работная плата рабочих, обслу-живающих маши-ны	
1	2	3	4	5	6	7

в) устройство шахты

1а, 3г, 5б	3070	321	291	30	9,11	478
1б, 1е, 4б	3290	321	291	30	9,11	478
1в, 3в, 4а, 6а, 6б	3130	321	291	30	9,11	478
1г, 1д, 5а, 6в	3170	321	291	30	9,11	478
1ж, 3б	3030	321	291	30	9,11	478
2а, 8в	3530	380,9	349	31,9	10,9	478
2б, 11б—11е	3380	366,4	335	31,4	10,5	478
2в	3870	380,9	349	31,9	10,9	478
2г	4660	441,7	408	33,7	12,8	478
3а	2990	321	291	30	9,11	478
7а, 7б, 8а	3260	366,4	335	31,4	10,5	478
7в, 11а	3620	366,4	335	31,4	10,5	478
7г	3220	366,4	335	31,4	10,5	478
8б	3470	366,4	335	31,4	10,5	478
8г	4150	366,4	335	31,4	10,5	478
8д, 9б, 12г	3370	380,9	349	31,9	10,9	478
8е	4130	380,9	349	31,9	10,9	478
9а, 9в	3500	380,9	349	31,9	10,9	478
10а, 10б	3650	410,8	378	32,8	11,8	478
10в	3580	410,8	378	32,8	11,8	478
12а	3010	366,4	335	31,4	10,5	478
12б	3150	366,4	335	31,4	10,5	478
12в	2840	366,4	335	31,4	10,5	478
12д	3180	380,9	349	31,9	10,9	478
12е	4700	380,9	349	31,9	10,9	478

2. Надземная часть

1а, 3а, 4а	2720	362,3	282	80,3	27,2	508
1б	2860	362,3	282	80,3	27,2	508
1в, 1г, 5а	2900	362,3	282	80,3	27,2	508
1д, 6б, 6в	2940	362,3	282	80,3	27,2	508
1е	3400	362,3	282	80,3	27,2	508
1ж	2590	362,3	282	80,3	27,2	508
2а	4120	480	379	101	38,1	570
2б, 11а	3650	408,4	324	84,4	31,3	508
2в	4450	480	379	101	38,1	570
2г	3220	486,2	395	91,2	38,1	508

Продолжение

Районы	Прямые затраты, руб.	Нормативная условно-чистая продукция, руб.	В том числе, руб.			Затраты труда рабочих, чел.ч
			основная заработная плата рабочих	эксплуатация машин		
				всего	в том числе за-работная плата рабочих, обслу-живающих маши-ны	
1	2	3	4	5	6	7
3б	2760	362,3	282	80,3	27,2	508
3в	2800	362,3	282	80,3	27,2	508
3г	3100	362,3	282	80,3	27,2	508
4б, 6а	3010	362,3	282	80,3	27,2	508
5б	3260	362,3	282	80,3	27,2	508
7а, 12б	2960	408,4	324	84,4	31,3	508
7б, 7г	3380	462,6	363	99,6	36,5	570
7в	3200	408,4	324	84,4	31,3	508
8а	3760	462,6	363	99,6	36,5	570
8б	3810	462,6	363	99,6	36,5	570
8в	3870	480	379	101	38,1	570
8г	4310	462,6	363	99,6	36,5	570
8д	3260	480	379	101	38,1	570
8е	4000	480	379	101	38,1	570
9а	4320	480	379	101	38,1	570
9б	3580	480	379	101	38,1	570
9в	3770	480	379	101	38,1	570
10а	3500	455,5	367	88,5	35,4	508
10б	4080	514	410	104	41,2	570
10в	4220	514	410	104	41,2	570
11б	3300	408,4	324	84,4	31,3	508
11в	3390	408,4	324	84,4	31,3	508
11г	3110	408,4	324	84,4	31,3	508
11д, 11е	3910	462,6	363	99,6	36,5	570
12а	2820	408,4	324	84,4	31,3	508
12в	3080	408,4	324	84,4	31,3	508
12г	2900	423,8	338	85,8	32,6	508
12д	3190	423,8	338	85,8	32,6	508
12е	3420	423,8	338	85,8	32,6	508

В том числе
отделочные работы

1а—1в, 5б	211	92,34	84,7	7,64	4,18	151
1г, 1е, 6а, 6б	218	92,34	84,7	7,64	4,18	151
1д, 1ж, 4	213	92,34	84,7	7,64	4,18	151
2а	233	110,47	102	8,47	5,01	151
2б, 7в, 11е	240	105,66	97,4	8,26	4,8	151
2в, 8в, 9а, 9в	253	110,47	102	8,47	5,01	151
2г	277	128,31	119	9,31	5,85	151
3	200	92,34	84,7	7,64	4,18	151
5а, 6в	222	92,34	84,7	7,64	4,18	151
7а, 8б	225	105,66	97,4	8,26	4,8	151

Районы	Прямые затраты, руб.	Нормативная условно-чистая продукция, руб.	В том числе, руб.			Затраты труда рабочих, чел.-ч
			основная заработная плата рабочих	эксплуатация машин		
				всего	в том числе за-работная плата рабочих, обслужи-вающих маши-ны	
1	2	3	4	5	6	7
76, 7г	229	105,66	97,4	8,26	4,8	151
8а	232	105,66	97,4	8,26	4,8	151
8г, 11б, 11д	249	105,66	97,4	8,26	4,8	151
8д, 9б	245	110,47	102	8,47	5,01	151
8е, 12г	278	110,47	102	8,47	5,01	151
10а	296	118,89	110	8,89	5,43	151
10б	265	118,89	110	8,89	5,43	151
10в	252	118,89	110	8,89	5,43	151
11а, 11в, 11г	244	105,66	97,4	8,26	4,8	151
12а, 12в	279	105,66	97,4	8,26	4,8	151
12б	289	105,66	97,4	8,26	4,8	151
12д	293	110,47	102	8,47	5,01	151
12е	315	110,47	102	8,47	5,01	151

Раздел II. Монтаж металлоконструкций

1, 3, 5	159	14,51	4,84	9,67	3,57	7,86
2а, 2в, 8в, 8д, 8е, 12г—12е	162	16,21	5,81	10,4	4,29	7,86
2б, 8а, 8б, 8г, 12а—12в	162	15,76	5,56	10,2	4,11	7,86
2г	166	17,87	6,77	11,1	5	7,86
4	157	14,51	4,84	9,67	3,57	7,86
6	162	14,51	4,84	9,67	3,57	7,86
7, 11	160	15,76	5,56	10,2	4,11	7,86
9	167	16,21	5,81	10,4	4,29	7,86
10	182	16,99	6,29	10,7	4,64	7,86

Раздел III. Внутренние санитарно-технические устройства

1. Санитарно-технические работы

1а,—1е	1040	156,1	145	11,1	2,46	217
1ж, 3—6	1020	150,9	140	10,9	2,44	210
2а, 2в, 8в, 8д, 9	1080	186,6	175	11,6	2,96	219
2б, 7б, 7г—8б, 8г, 11	1070	178,5	167	11,5	2,83	218
2г	1120	215,1	203	12,1	3,44	217
7а, 7в	1050	177,5	166	11,5	2,83	217
8е	1140	186,6	175	11,6	2,96	219

Районы	Прямые затраты, руб.	Нормативная условно-чистая продукция, руб.	В том числе, руб.			Затраты труда рабочих, чел.-ч
			основная заработная плата рабочих	эксплуатация машин		
				всего	в том числе за-работная плата рабочих, обслужи-вающих маши-ны	
1	2	3	4	5	6	7
10	1110	200,8	189	11,8	3,2	218
12а—12в	1050	172,2	161	11,2	2,8	210
12г—12е	1060	179,3	168	11,3	2,92	210

В том числе:

а) холодное водоснабжение и канализация

1,3—5	313	26,87	24,2	2,67	0,53	39,9
2а, 2в, 8в, 8д, 9, 12д	323	31,88	29,1	2,78	0,64	33,9
2б, 7а—8б, 8г, 11	321	30,55	27,8	2,75	0,61	39,9
2г	334	36,78	33,9	2,88	0,75	39,9
6	316	26,87	24,2	2,67	0,53	39,9
8е	331	31,88	29,1	2,78	0,64	39,9
10	332	34,33	31,5	2,83	0,69	39,9
12а—12в	326	30,55	27,8	2,75	0,61	39,9
12г, 12е	327	31,88	29,1	2,78	0,64	39,9

б) центральное отопление от теплосети

1а—1е	332	65,59	62,4	3,19	0,29	95,7
1ж, 3—6	307	60,76	57,8	2,96	0,27	88,8
2а, 2в, 8в, 8д, 9	348	79,09	75,8	3,29	0,35	97
2б, 7, 11а—11г	339	75,46	72,2	3,26	0,34	96,4
2г	358	90,61	87,3	3,31	0,41	95,7
8а, 8б, 8г, 11д, 11е	345	75,98	72,7	3,28	0,34	97
8е	354	79,09	75,8	3,29	0,35	97
10а	352	84,28	81	3,28	0,38	95,7
10б, 10в	357	85,52	82,2	3,32	0,38	97
12а—12в	315	69,5	66,5	3	0,31	88,8
12г—12е	318	72,41	69,4	3,01	0,32	88,8

в) вентиляция

1, 3—6	394	63,43	58,2	5,23	1,64	81,8
2а, 2в, 8в, 8д, 9, 12г, 12д	411	75,36	69,8	5,56	1,96	81,8
2б, 8а, 8б, 8г, 11а—12в	408	72,38	66,9	5,48	1,88	81,8
2г	433	87,39	81,5	5,89	2,29	81,8
7	398	72,38	66,9	5,48	1,88	81,8
8е	457	75,36	69,8	5,56	1,96	81,8

Районы	Прямые затраты, руб.	Нормативная условно-чистая продукция, руб.	В том числе, руб.			Затраты труда рабочих, чел.-ч
			основная заработная плата рабочих	эксплуатация машин		
				всего	в том числе за-работная плата рабочих, обслужи-вающих машин-	
1	2	3	4	5	6	7
10	423	81,42	75,7	5,72	2,12	81,8
12е	417	75,36	69,8	5,56	1,96	81,8

2. Сопутствующие строительные работы

1а, 1б, 1г, 1ж,	77	28,18	27,7	0,48	0,15	50,1
3а—3в						
1в, 1д, 1е	78,1	28,18	27,7	0,48	0,15	50,1
2а, 2в, 8д, 9б	84,3	33,71	33,2	0,51	0,18	50,1
2б, 7в, 7г	82,1	32,3	31,8	0,5	0,17	50,1
2г	101	39,34	38,8	0,54	0,21	50,1
3г	84,1	28,18	27,7	0,48	0,15	50,1
4, 5	79,1	28,18	27,7	0,48	0,15	50,1
6а, 6б	80,2	28,18	27,7	0,48	0,15	50,1
6в	81,2	28,18	27,7	0,48	0,15	50,1
7а, 7б	81,1	32,3	31,8	0,5	0,17	50,1
8а, 8б	83,3	32,3	31,8	0,5	0,17	50,1
8в, 9а 12г	85,9	33,71	33,2	0,51	0,18	50,1
8г, 12в	88,5	32,3	31,8	0,5	0,17	50,1
8е	107	33,71	33,2	0,51	0,18	50,1
9в	90,1	33,71	33,2	0,51	0,18	50,1
10а	89,1	36,52	36	0,52	0,2	50,1
10б	95,9	36,52	36	0,52	0,2	50,1
10в	94,1	36,52	36	0,52	0,2	50,1
11а—12а	84,7	32,3	31,8	0,5	0,17	50,1
12б	85,7	32,3	31,8	0,5	0,17	50,1
12д	86,7	33,71	33,2	0,51	0,18	50,1
12е	98,4	33,71	33,2	0,51	0,18	50,1

Раздел IV. Электромонтажные работы

1, 3, 4	968	348,2	305	43,2	14,5	537
2а, 2в, 8в, 8д, 9,	1040	413,2	366	47,2	18,5	537
12г, 12д						
2б, 8а, 8б, 8г,	1030	396,2	350	46,2	17,5	537
11а—12в						
2г	1140	477,4	426	51,4	22,7	537
5, 6	975	348,2	305	43,2	14,5	537
7	1020	396,2	350	46,2	17,5	537
8е	1100	413,2	366	47,2	18,5	537
10	1110	446,4	397	49,4	20,7	537
12е	1070	413,2	366	47,2	18,5	537

Районы	Прямые затраты, руб.	Нормативная условно-чистая продукция, руб.	В том числе, руб.			Затраты труда рабочих, чел.-ч
			основная заработная плата рабочих	эксплуатация машин		
				всего	в том числе за-работная плата рабочих, обслужи-вающих маши-ны	
1	2	3	4	5	6	7

В том числе:

а) электроосвещение

1, 3—6	350	99,7	82	17,7	6,4	144
2а, 2в, 8в, 8д, 9, 12г, 12д	370	117,6	98,2	19,4	8,11	144
2б, 8а, 8б, 8г, 11а—12в	366	113,4	94,4	19	7,68	144
2г	404	135,3	114	21,3	10	144
7	362	113,4	94,4	19	7,68	144
8е	404	117,6	98,2	19,4	8,11	144
10	396	127,5	107	20,5	9,18	144
12е	389	117,6	98,2	19,4	8,11	144

б) монтаж электросилового оборудования и автоматики для насосов АК-6

1, 3, 4	618	248,5	223	25,5	8,13	392
2а, 2в, 8в, 8д, 9, 12г—12е	678	294,8	267	27,8	10,4	392
2б, 8а, 8б, 8г, 11а—12в	662	283,2	256	27,2	9,83	392
2г	736	342,1	312	30,1	12,7	392
5, 6	624	248,5	223	25,5	8,13	392
7	655	283,2	256	27,2	9,83	392
8е	699	294,8	267	27,8	10,4	392
10	712	318,9	290	28,9	11,5	392

Раздел V. Монтаж оборудования

I. Монтажные работы

1, 3—5	820	169,6	159	10,6	3,87	281
2а, 2в	846	203,6	192	11,6	4,93	281
2б, 11	841	195,4	184	11,4	4,75	281
2г	912	235,7	223	12,7	5,98	281
6	832	169,6	159	10,6	3,87	281
7а—8б, 8г, 12а—12в	854	195,4	184	11,4	4,75	281
8в, 8д, 12г—12е	863	203,6	192	11,6	4,93	281
8е	890	195,4	184	11,4	4,75	281
9	951	203,6	192	11,6	4,93	281
10	908	219,1	207	12,1	5,46	281

Районы	Прямые затраты, руб.	Нормативная условно-числовая продукция, руб.	В том числе, руб.			Затраты труда рабочих, чел.-ч
			основная заработная плата рабочих	эксплуатация машин		
				всего	в том числе за-работная плата рабочих, обслужи-вающих машин	
1	2	3	4	5	6	7

В том числе:

а) монтаж технологического оборудования для насосов 4К-6

1, 3—5	666	137,58	129	8,58	3,14	228
2а, 2в	687	165,44	156	9,44	4	228
2б, 11	684	158,29	149	9,29	3,86	228
2г	741	191,3	181	10,3	4,86	228
6	676	137,58	129	8,58	3,14	228
7а—8б, 8г, 12а— —12в	694	158,29	149	9,29	3,86	228
8в, 8д, 12г—12е	701	165,44	156	9,44	4	228
8е	723	158,29	149	9,29	3,86	228
9	772	165,44	156	9,44	4	228
10	738	177,87	168	9,87	4,43	228

б) монтаж вакуумной установки и нестандартизированного оборудования

1, 3—5	154	31,88	29,9	1,98	0,73	52,7
2а, 2в	159	38,08	35,9	2,18	0,92	52,7
2б, 11	158	36,55	34,4	2,15	0,89	52,7
2г	171	44,18	41,8	2,38	1,12	52,7
6	156	31,88	29,9	1,98	0,73	52,7
7а—8б, 8г, 12а— —12в	160	36,55	34,4	2,15	0,89	52,7
8в, 8д, 12г—12е	162	38,08	35,9	2,18	0,92	52,7
8е	167	36,55	34,4	2,15	0,89	52,7
9	178	38,08	35,9	2,18	0,92	52,7
10	170	41,08	38,8	2,28	1,02	52,7

2. Сопутствующие строительные работы

1, 3—6	227	86,6	47,5	39,1	11,7	76,6
2а, 2в, 8е—9в, 12г, 12е	241	98,4	57	41,4	14,1	76,6

Районы	Прямые затраты, руб.	Нормативная условно-чистая продукция, руб.	В том числе			Затраты труда рабочих, чел.-ч
			основная заработная плата рабочих	эксплуатация машин		
				всего	в том числе за-работная плата рабочих, обслужи-вающих ма-шины	
1	2	3	4	5	6	7
2б, 11а—12в	237	95,5	54,6	40,9	13,5	76,6
2г	254	110,3	66,5	43,8	16,4	76,6
7а—8б, 8г	236	95,5	54,6	40,9	13,5	76,6
8в, 8д, 12д	239	98,4	57	41,4	14,1	76,6
10	248	104,4	61,8	42,6	15,2	76,6

Примечание. При применении электрического отопления в ценах № 38—45 необходимо из разд. III исключить затраты по центральному отоплению, а в разд. IV включить приведенные ниже затраты по монтажу электрического отопления.

Монтаж электрического отопления

1а—1е	187	75,45	67,7	7,75	2,47	119
1ж, 3, 4	180	72,44	65	7,44	2,37	114
2а, 2в, 8в, 8д, 9	211	92,3	83,6	8,7	3,25	123
2б, 11а—11г	201	86,07	77,8	8,27	2,98	119
2г	223	103,93	94,8	9,13	3,85	119
5, 6	182	72,44	65	7,44	2,37	114
7а, 7в	199	86,07	77,8	8,27	2,98	119
7б, 7г—8б, 8г, 11д, 11е	206	88,72	80,2	8,52	3,08	123
8е	219	92,3	83,6	8,7	3,25	123
10а	216	96,88	88,1	8,78	3,5	119
10б, 10в	223	99,85	90,8	9,05	3,61	123
12а—12в	192	82,63	74,7	7,93	2,86	114
12г, 12д	195	86	77,9	8,1	3,03	114
12е	199	86	77,9	8,1	3,03	114

Районная цена № 39

Водопроводная насосная станция в шахте глубиной 6 м, производительностью от 5 до 200 м³/ч, с устройством подземной части при открытом способе производства работ в сухих грунтах. Шахта монолитная железобетонная, надземная часть кирпичная (типовой проект 901-2-119)

Измеритель — 1 станция

Районы	Прямые затраты, руб.	Нормативная условно-чистая продукция, руб.	В том числе, руб.			Затраты труда рабочих, чел.-ч
			основная заработная плата рабочих	эксплуатация машин		
				всего	в том числе заработная плата рабочих, обслуживание валяющих машин	
1	2	3	4	5	6	7

Раздел I. Строительные работы

1. Подземная часть

1а, 3в	6270	1070	682	388	142	1140
1б, 1е	6690	1070	682	388	142	1140
1в, 4а, 6б	6360	1063	682	381	142	1140
1г, 1д, 5а, 6а	6440	1070	682	388	142	1140
1ж, 3а, 3б	6070	1051	682	369	142	1140
2а, 8в, 9в	7300	1252	820	432	172	1140
2б	6840	1211	784	427	162	1140
2в	8050	1257	820	437	172	1140
2г	8950	1432	955	477	200	1140
3г	6180	1070	682	388	142	1140
4б, 6в	6570	1070	682	388	142	1140
5б	6410	1091	682	409	142	1140
7а, 7б, 7г	6600	1194	785	409	163	1140
7в	7270	1203	784	419	162	1140
8а	6750	1196	786	410	163	1140
8б, 11в, 11д	7060	1194	785	409	163	1140
8г	8350	1207	786	421	163	1140
8д	6950	1247	820	427	172	1140
8е	8280	1257	820	437	172	1140
9а	7200	1257	820	437	172	1140
9б	7050	1247	820	427	172	1140
10а	7430	1326	887	439	185	1140
10б	7630	1329	888	441	186	1140
10в	7540	1329	888	441	186	1140
11а	7660	1211	784	427	162	1140
11б, 11г, 11е	6980	1194	785	409	163	1140
12а	6240	1179	784	395	162	1140
12б	6550	1192	784	408	162	1140

Продолжение

Районы	Прямые затраты, руб.	Нормативная условно-чистая продукция, руб.	В том числе, руб.			Затраты труда рабочих, чел.-ч
			основная заработная плата рабочих	эксплуатация машин		
				всего	в том числе заработная плата рабочих, обслуживающих машины	
1	2	3	4	5	6	7
12в	6050	1179	784	395	162	1140
12г	6820	1225	819	406	171	1140
12д	6720	1225	819	406	171	1140
12е	9060	1254	819	435	171	1140

В том числе:

а) земляные работы

1а—1е, 3в, 3г, 4б, 5а, 6а, 6в	341,5	341,5	83,5	258	100	159
1ж, 3б, 4а, 6б	327,5	327,5	83,5	244	100	159
2а, 2в, 8е, 9а, 9в, 12е	397	397	100	297	121	159
2б, 11а	386,1	386,1	96,1	290	114	159
2г	447	447	117	330	141	159
3а	317,5	317,5	83,5	234	100	159
5б	362,5	362,5	83,5	279	100	159
7а, 7б, 7г—8б,	368,1	368,1	96,1	272	114	159
11б—11е, 12б						
7в, 8г	378,1	378,1	96,1	282	114	159
8в, 8д, 9б	386	386	100	286	121	159
10	405	405	109	296	131	159
12а, 12в	354,1	354,1	96,1	258	114	159
12г, 12д	367	367	100	267	121	159

б) фундаменты

1а	551	67,8	22,8	45	16,1	41
1б, 1г, 6а, 6б	575	67,8	22,8	45	16,1	41
1в, 1д, 5а	563	67,8	22,8	45	16,1	41
1е	616	67,8	22,8	45	16,1	41
1ж	515	67,8	22,8	45	16,1	41
2а, 8в	726	79	28,5	50,5	20,2	42,6
2б, 7а	593	73,7	26,3	47,4	18,5	41
2в	873	79	28,5	50,5	20,2	42,6
2г	629	83,5	32	51,5	22,5	41

Районы	Прямые затраты, руб.	Нормативная условно-чистая продукция, руб.	В том числе, руб.			Затраты труда рабочих, чел.-ч
			основная заработная плата рабочих	эксплуатация машин		
				всего	в том числе заработная плата рабочих, обслуживающих машины	
1	2	3	4	5	6	7
3	496	67,8	22,8	45	16,1	41
4	536	67,8	22,8	45	16,1	41
5б	674	67,8	22,8	45	16,1	41
6в	624	67,8	22,8	45	16,1	41
7б	639	76,9	27,3	49,6	19,4	42,6
7в	576	73,7	26,3	47,4	18,5	41
7г	606	76,9	27,3	49,6	19,4	42,6
8а, 8г, 11д, 11е	690	76,9	27,3	49,6	19,4	42,6
8б	673	76,9	27,3	49,6	19,4	42,6
8д—9а	686	79	28,5	50,5	20,2	42,6
9б	744	79	28,5	50,5	20,2	42,6
9в	846	79	28,5	50,5	20,2	42,6
10а	643	79,6	29,7	49,9	20,9	41
10б	833	83,1	30,9	52,2	21,9	42,6
10в	867	83,1	30,9	52,2	21,9	42,6
11а	857	73,7	26,3	47,4	18,5	41
11б	646	73,7	26,3	47,4	18,5	41
11в	686	73,7	26,3	47,4	18,5	41
11г	604	73,7	26,3	47,4	18,5	41
12а	564	73,7	26,3	47,4	18,5	41
12б	628	73,7	26,3	47,4	18,5	41
12в	615	73,7	26,3	47,4	18,5	41
12г	593	75,6	27,4	48,2	19,3	41
12д	723	75,6	27,4	48,2	19,3	41
12е	645	75,6	27,4	48,2	19,3	41
<i>в) устройство шахты</i>						
1а, 3г, 5б	4930	568,8	511	57,8	17,5	829
1б	5330	568,8	511	57,8	17,5	829
1в, 3в, 4а, 6а, 6б	5020	568,8	511	57,8	17,5	829
1г, 1д, 5а, 6в	5120	568,8	511	57,8	17,5	829
1е, 4б	5270	568,8	511	57,8	17,5	829
1ж, 3а, 3б	4820	568,8	511	57,8	17,5	829
2а, 8в	5700	674,3	613	61,3	21	829
2б, 11е	5420	647,4	587	60,4	20,1	829
2в	6270	674,3	613	61,3	21	829
2г	7370	779,8	715	64,8	24,5	829
7а, 7б, 8а	5220	647,4	587	60,4	20,1	829
7в, 11а	5870	647,4	587	60,4	20,1	829

Продолжение

Районы	Прямые затраты, руб.	Нормативная условно-чистая продукция, руб.	В том числе, руб.			Затраты труда рабочих, чел.-ч
			основная заработная плата рабочих	эксплуатация машин		
				всего	в том числе заработная плата рабочих, обслуживающих машины	
1	2	3	4	5	6	7
7г	5160	647,4	587	60,4	20,1	829
8б	5580	647,4	587	60,4	20,1	829
8г	6750	647,4	587	60,4	20,1	829
8д, 9б, 12г	5420	674,3	613	61,3	21	829
8е	6660	674,3	613	61,3	21	829
9а, 9в	5630	674,3	613	61,3	21	829
10а, 10б	5890	727	664	63	22,8	829
10в	5780	727	664	63	22,8	829
11б—11д	5490	647,4	587	60,4	20,1	829
12а	4870	647,4	587	60,4	20,1	829
12б	5100	647,4	587	60,4	20,1	829
12в	4620	647,4	587	60,4	20,1	829
12д	5160	674,3	613	61,3	21	829
12е	7490	674,3	613	61,3	21	829

2. Надземная часть

1а, 3а, 4а	2730	370,7	290	80,7	27,3	523
1б	2870	370,7	290	80,7	27,3	523
1в, 1г, 5а	2920	370,7	290	80,7	27,3	523
1д, 6б, 6в	2960	370,7	290	80,7	27,3	523
1е	3410	370,7	290	80,7	27,3	523
1ж	2610	370,7	290	80,7	27,3	523
2а	4130	490	388	102	38,2	584
2б, 11а	3670	417,8	333	84,8	31,4	523
2в	4470	490	388	102	38,2	584
2г	3240	497,6	406	91,6	38,2	523
3б	2770	370,7	290	80,7	27,3	523
3в	2820	370,7	290	80,7	27,3	523
3г	3110	370,7	290	80,7	27,3	523
4б, 6а	3020	370,7	290	80,7	27,3	523
5б	3280	370,7	290	80,7	27,3	523
7а, 12б	2980	417,8	333	84,8	31,4	523
7б, 7г	3400	472	372	100	36,6	584
7в	3220	417,8	333	84,8	31,4	523
8а	3780	472	372	100	36,6	584
8б	3820	472	372	100	36,6	584
8в	3880	490	388	102	38,2	584
8г	4330	472	372	100	36,6	584
8д	3280	490	388	102	38,2	584
8е	4020	490	388	102	38,2	584
9а	4340	490	388	102	38,2	584

Продолжение

Районы	Прямые затраты, руб.	Нормативная условно-чистая продукция, руб.	В том числе, руб.			Затраты труда рабочих, чел.-ч
			основная заработная плата рабочих	эксплуатация машин		
				всего	в том числе заработная плата рабочих, обслуживающих машины	
1	2	3	4	5	6	7
9б	3600	490	388	102	38,2	584
9в	3790	490	388	102	38,2	584
10а	3520	465,9	377	88,9	35,5	523
10б	4090	525	420	105	41,4	584
10в	4240	525	420	105	41,4	584
11б	3320	417,8	333	84,8	31,4	523
11в	3410	417,8	333	84,8	31,4	523
11г	3130	417,8	333	84,8	31,4	523
11д, 11е	3930	472	372	100	36,6	584
12а	2840	417,8	333	84,8	31,4	523
12в	3090	417,8	333	84,8	31,4	523
12г	2920	434,2	348	86,2	32,8	523
12д	3210	434,2	348	86,2	32,8	523
12е	3440	434,2	348	86,2	32,8	523

В том числе
отделочные работы

1а—1в, 5б	226	100,61	92,6	8,01	4,29	165
1г, 1е, 6а, 6б	233	100,61	92,6	8,01	4,29	165
1д, 1ж, 4	228	100,61	92,6	8,01	4,29	165
2а	250	119,87	111	8,87	5,15	165
2б, 7в, 11е	257	114,65	106	8,65	4,93	165
2в, 8в, 9а, 9в	272	119,87	111	8,87	5,15	165
2г	297	139,72	130	9,72	6	165
3	214	100,61	92,6	8,01	4,29	165
5а, 6в	238	100,61	92,6	8,01	4,29	165
7а, 8б	241	114,65	106	8,65	4,93	165
7б, 7г	246	114,65	106	8,65	4,93	165
8а	248	114,65	106	8,65	4,93	165
8г, 11б, 11д	267	114,65	106	8,65	4,93	165
8д, 9б	263	119,87	111	8,87	5,15	165
8е	298	119,87	111	8,87	5,15	165
10а	318	129,3	120	9,3	5,58	165
10б	284	129,3	120	9,3	5,58	165
10в	270	129,3	120	9,3	5,58	165
11а, 11в, 11г	262	114,65	106	8,65	4,93	165
12а, 12в	296	114,65	106	8,65	4,93	165
12б	306	114,65	106	8,65	4,93	165
12г	293	119,87	111	8,87	5,15	165

Районы	Прямые затраты, руб.	Нормативная условно-чистая продукция, руб.	В том числе, руб.			Затраты труда рабочих, чел.-ч
			основная заработная плата рабочих	эксплуатация машин		
				всего	в том числе заработная плата рабочих, обслуживающих машины	
1	2	3	4	5	6	7
12д	311	119,87	111	8,87	5,15	165
12е	334	119,87	111	8,87	5,15	165

Раздел II. Монтаж металлоконструкций

1, 3—5	218	20,86	6,76	14,1	5,21	11
2а, 2в, 8в, 8д, 8е, 12г—12е	223	23,31	8,11	15,2	6,26	11
2б, 8а, 8б, 8г, 12а—12в	222	22,67	7,77	14,9	5,99	11
2г	228	25,66	9,46	16,2	7,3	11
6	222	20,86	6,76	14,1	5,21	11
7, 11	220	22,67	7,77	14,9	5,99	11
9	229	23,31	8,11	15,2	6,26	11
10	250	24,48	8,78	15,7	6,78	11

Раздел III. Внутренние санитарно-технические устройства

1. Санитарно-технические работы

1а—1е	1040	156,1	145	11,1	2,46	217
1ж, 3—6	1020	150,9	140	10,9	2,44	210
2а, 2в, 8в, 8д, 9	1080	186,6	175	11,6	2,96	219
2б, 7б, 7г— —8б, 8г, 11	1070	178,5	167	11,5	2,83	218
2г	1120	215,1	203	12,1	3,44	217
7а, 7в	1050	177,5	166	11,5	2,83	217
8е	1140	186,6	175	11,6	2,96	219
10	1110	200,8	189	11,8	3,2	218
12а—12в	1050	172,2	161	11,2	2,8	210
12г—12е	1060	179,3	168	11,3	2,92	210

2. Сопутствующие строительные работы

1а, 1б, 1г, 1ж, 3а—3в	77	28,18	27,7	0,48	0,15	50,1
1в, 1д, 1е	78,1	28,18	27,7	0,48	0,15	50,1
2а, 2в, 8д, 9б	84,3	33,71	33,2	0,51	0,18	50,1
2б, 7в, 7г	82,1	32,3	31,8	0,5	0,17	50,1
2г	101	39,34	38,8	0,54	0,21	50,1
3г	84,1	28,18	27,7	0,48	0,15	50,1
4, 5	79,1	28,18	27,7	0,48	0,15	50,1
6а, 6б	80,2	28,18	27,7	0,48	0,15	50,1

Продолжение

Районы	Прямые затраты, руб.	Нормативная условно-чистая продукция, руб.	В том числе, руб.			Затраты труда рабочих, чел.-ч
			основная заработная плата рабочих	эксплуатация машин		
				всего	в том числе заработная плата рабочих, обслуживающих машины	
1	2	3	4	5	6	7
6в	81,2	28,18	27,7	0,48	0,15	50,1
7а, 7б	81,1	32,3	31,8	0,5	0,17	50,1
8а, 8б	83,3	32,3	31,8	0,5	0,17	50,1
8в, 9а, 12г	85,9	33,71	33,2	0,51	0,18	50,1
8г, 12в	88,5	32,3	31,8	0,5	0,17	50,1
8е	107	33,71	33,2	0,51	0,18	50,1
9в	90,1	33,71	33,2	0,51	0,18	50,1
10а	89,1	36,52	36	0,52	0,2	50,1
10б	95,9	36,52	36	0,52	0,2	50,1
10в	94,1	36,52	36	0,52	0,2	50,1
11а—12а	84,7	32,3	31,8	0,5	0,17	50,1
12б	85,7	32,3	31,8	0,5	0,17	50,1
12д	86,7	33,71	33,2	0,51	0,18	50,1
12е	98,4	33,71	33,2	0,51	0,18	50,1

Раздел IV. Электромонтажные работы

1, 3, 4	968	348,2	305	43,2	14,5	537
2а, 2в, 8в, 8д, 9, 12г, 12д	1040	413,2	366	47,2	18,5	537
2б, 8а, 8б, 8г, 11а—12в	1030	396,2	350	46,2	17,5	537
2г	1140	477,4	426	51,4	22,7	537
5, 6	975	348,2	305	43,2	14,5	537
7	1020	396,2	350	46,2	17,5	537
8е	1100	413,2	366	47,2	18,5	537
10	1110	446,4	397	49,4	20,7	537
12е	1070	413,2	366	47,2	18,5	537

Раздел V. Монтаж оборудования

1. Монтажные работы

1, 3—5	820	169,6	159	10,6	3,87	281
2а, 2в	846	203,6	192	11,6	4,93	281
2б, 11	841	195,4	184	11,4	4,75	281
2г	912	235,7	223	12,7	5,98	281
6	832	169,6	159	10,6	3,87	281

Продолжение

Районы	Прямые затраты, руб.	Нормативная условно-чистая продукция, руб.	В том числе, руб.			Затраты труда рабочих, чел.ч
			основная заработная плата рабочих	эксплуатация машин		
				всего	в том числе заработная плата рабочих, обслуживающих машины	
1	2	3	4	5	6	7
7а—8б, 8г, 12а—12в	854	195,4	184	11,4	4,75	281
8в, 8д, 12г— —12е	863	203,6	192	11,6	4,93	281
8е	890	195,4	184	11,4	4,75	281
9	951	203,6	192	11,6	4,93	281
10	908	219,1	207	12,1	5,46	281

2. Сопутствующие строительные работы

1, 3—6	227	86,6	47,5	39,1	11,7	76,6
2а, 2в, 8е — —9в, 12г, 12е	241	98,4	57	41,4	14,1	76,6
2б, 11а—12в	237	95,5	54,6	40,9	13,5	76,6
2г	254	110,3	66,5	43,8	16,4	76,6
7а—8б, 8г	236	95,5	54,6	40,9	13,5	76,6
8в, 8д, 12д	239	98,4	57	41,4	14,1	76,6
10	248	104,4	61,8	42,6	15,2	76,6

Примечание. Затраты по видам внутренних санитарно-технических, электромонтажных и монтажных работ принимать по цене № 38.

Районная цена № 40

Водопроводная насосная станция в шахте глубиной 4 м, производительностью от 5 до 200 м³/ч, с устройством подземной части при открытом способе производства работ в мокрых грунтах, шахта монолитная железобетонная, надземная часть кирпичная (типовой проект 901-2-119).

Измеритель — 1 станция

Районы	Прямые затраты, руб.	Нормативная условно-чистая продукция, руб.	В том числе, руб.			Затраты труда рабочих, чел.-ч
			основная заработная плата рабочих	эксплуатация машин		
				всего	в том числе заработная плата рабочих, обслуживающих машины	
1	2	3	4	5	6	7

Раздел I. Строительные работы

1. Подземная часть

1а, 3в	4900	928	560	368	130	940
1б, 1е	5220	928	560	368	130	940
1в, 4а, 6б	4980	923	560	363	130	940
1г, 1д, 4б, 5а, 6а	5070	928	560	368	130	940
1ж, 3а, 3б, 3г	4780	919	560	359	130	940
2а, 8в, 9а	5690	1081	674	407	158	942
2б, 8а	5340	1040	645	395	150	941
2в	6260	1085	674	411	158	942
2г	6910	1229	784	445	183	940
5б	5050	944	560	384	130	940
6в	5140	928	560	368	130	940
7а, 7б, 7г, 12б	5180	1033	645	388	150	941
7в	5640	1039	644	395	149	940
8б, 11в, 11д, 11е	5510	1033	645	388	150	941
8г	6430	1043	646	397	150	942
8д	5460	1077	674	403	158	942
8е	6420	1085	674	411	158	942
9б	5540	1077	674	403	158	942
9в	5780	1085	674	411	158	942
10а	5840	1142	728	414	170	940
10б, 10в	5960	1146	730	416	171	942
11а	5960	1045	644	401	149	940
11б, 11г	5450	1031	644	387	149	940
12а	4910	1021	644	377	149	940

Продолжение

Районы	Прямые затраты, руб.	Нормативная условно-чистая продукция, руб.	В том числе, руб.			Затраты труда рабочих, чел.-ч
			основная заработная плата рабочих	эксплуатация машин		
				всего	в том числе заработная плата рабочих, обслуживающих машины	
1	2	3	4	5	6	7
12в	4790	1021	644	377	149	940
12г, 12д	5300	1058	672	386	157	940
12е	6970	1080	672	408	157	940

В том числе:

а) земляные работы

1а—1е, 3в, 3г, 4б, 5а, 6а, 6в	243,3	243,3	55,3	188	71,7	106
1ж, 3б, 4а, 6б	233,3	233,3	55,3	178	71,7	106
2а, 2в, 8е, 9а, 9в, 12е	283,4	283,4	66,4	217	86,5	106
2б, 11а	275,6	275,6	63,6	212	81,8	106
2г	318,5	318,5	77,5	241	101	106
3а	225,3	225,3	55,3	170	71,7	106
5б	259,3	259,3	55,3	204	71,7	106
7а, 7б, 7г— —8б, 11б— —11е, 12б	261,6	261,6	63,6	198	81,8	106
7в, 8г	269,6	269,6	63,6	206	81,8	106
8в, 8д, 9б	275,4	275,4	66,4	209	86,5	106
10	287,9	287,9	71,9	216	93,9	106
12а, 12в	251,6	251,6	63,6	188	81,8	106
12г, 12д	261,4	261,4	66,4	195	86,5	106

б) устройство шахты

1а, 3г, 5б	3320	361,8	328	33,8	10,3	539
1б, 1е, 4б	3560	361,8	328	33,8	10,3	539
1в, 3в, 4а, 6а, 6б	3380	361,8	328	33,8	10,3	539
1г, 1д, 5а, 6в	3430	361,8	328	33,8	10,3	539
1ж, 3б	3260	361,8	328	33,8	10,3	539
2а, 8в	3820	429,9	394	35,9	12,3	539
2б, 11б, 11д, 11е	3650	413,4	378	35,4	11,8	539
2в	4190	429,9	394	35,9	12,3	539
2г	5010	497,9	460	37,9	14,4	539
3а	3220	361,8	328	33,8	10,3	539
7а, 7б, 8а	3520	413,4	378	35,4	11,8	539

Продолжение

Районы	Прямые затраты, руб.	Нормативная условно-чистая продукция, руб.	В том числе, руб.			Затраты труда рабочих, чел.-ч
			основная заработная плата рабочих	эксплуатация машин		
				всего	в том числе заработная плата рабочих, обслуживающих машины	
1	2	3	4	5	6	7
7в, 11а	3930	413,4	378	35,4	11,8	539
7г	3480	413,4	378	35,4	11,8	539
8б	3750	413,4	378	35,4	11,8	539
8г	4510	413,4	378	35,4	11,8	539
8д, 9б, 12г	3640	429,9	394	35,9	12,3	539
8е	4470	429,9	394	35,9	12,3	539
9а, 9в	3780	429,9	394	35,9	12,3	539
10а, 10б	3950	463,9	427	36,9	13,4	539
10в	3880	463,9	427	36,9	13,4	539
11в, 11г	3680	413,4	378	35,4	11,8	539
12а	3260	413,4	378	35,4	11,8	539
12б	3410	413,4	378	35,4	11,8	539
12в	3080	413,4	378	35,4	11,8	539
12д	3440	429,9	394	35,9	12,3	539
12е	5060	429,9	394	35,9	12,3	539
2. Надземная часть						
1а, 3а, 4а	2720	362,3	282	80,3	27,2	508
1б	2860	362,3	282	80,3	27,2	508
1в, 1г, 5а	2900	362,3	282	80,3	27,2	508
1д, 6б, 6в	2940	362,3	282	80,3	27,2	508
1е	3400	362,3	282	80,3	27,2	508
1ж	2590	362,3	282	80,3	27,2	508
2а	4120	480	379	101	38,1	570
2б, 11а	3650	408,4	324	84,4	31,3	508
2в	4450	480	379	101	38,1	570
2г	3220	486,2	395	91,2	38,1	508
3б	2760	362,3	282	80,3	27,2	508
3в	2800	362,3	282	80,3	27,2	508
3г	3100	362,3	282	80,3	27,2	508
4б, 6а	3010	362,3	282	80,3	27,2	508
5б	3260	362,3	282	80,3	27,2	508
7а, 12б	2960	408,4	324	84,4	31,3	508
7б, 7г	3380	462,6	363	99,6	36,5	570
7в	3200	408,4	324	84,4	31,3	508
8а	3760	462,6	363	99,6	36,5	570
8б	3810	462,6	363	99,6	36,5	570
8в	3870	480	379	101	38,1	570
8г	4310	462,6	363	99,6	36,5	570

Продолжение

Районы	Прямые затраты, руб.	Нормативная условно-чистая продукция, руб.	В том числе, руб.			Затраты труда рабочих, чел.-ч
			основная заработная плата рабочих	эксплуатация машин		
				всего	в том числе заработная плата рабочих, обслуживающих машины	
1	2	3	4	5	6	7
8д	3260	480	379	101	38,1	570
8е	4000	480	379	101	38,1	570
9а	4320	480	379	101	38,1	570
9б	3580	480	379	101	38,1	570
9в	3770	480	379	101	38,1	570
10а	3500	455,5	367	88,5	35,4	508
10б	4080	514	410	104	41,2	570
10в	4220	514	410	104	41,2	570
11б	3300	408,4	324	84,4	31,3	508
11в	3390	408,4	324	84,4	31,3	508
11г	3110	408,4	324	84,4	31,3	508
11д, 11е	3910	462,6	363	99,6	36,5	570
12а	2820	408,4	324	84,4	31,3	508
12в	3080	408,4	324	84,4	31,3	508
12г	2900	423,8	338	85,8	32,6	508
12д	3190	423,8	338	85,8	32,6	508
12е	3420	423,8	338	85,8	32,6	508

Раздел II. Монтаж металлоконструкций

1, 3, 5	159	14,51	4,84	9,67	3,57	7,86
2а, 2в, 8в, 8д, 8е, 12г—12е	162	16,21	5,81	10,4	4,29	7,86
2б, 8а, 8б, 8г, 12а—12в	162	15,76	5,56	10,2	4,11	7,86
2г	166	17,87	6,77	11,1	5	7,86
4	157	14,51	4,84	9,67	3,57	7,86
6	162	14,51	4,84	9,67	3,57	7,86
7, 11	160	15,76	5,56	10,2	4,11	7,86
9	167	16,21	5,81	10,4	4,29	7,86
10	182	16,99	6,29	10,7	4,64	7,86

Раздел III. Внутренние санитарно-технические устройства

1. Санитарно-технические работы

1а—1е	1040	156,1	145	11,1	2,46	217
1ж, 3—6	1020	150,9	140	10,9	2,44	210
2а, 2в, 8в, 8д, 9	1080	186,6	175	11,6	2,96	219
2б, 7б, 7г—8б, 8г, 11	1070	178,5	167	11,5	2,83	218

Продолжение

Районы	Прямые затраты, руб.	Нормативная условно-чистая продукция, руб.	В том числе, руб.			Затраты труда рабочих, чел.-ч
			основная заработная плата рабочих	эксплуатация машин		
				всего	в том числе заработная плата рабочих, обслуживающих машины	
1	2	3	4	5	6	7
2г	1120	215,1	203	12,1	3,44	217
7а, 7в	1050	177,5	166	11,5	2,83	217
8е	1140	186,6	175	11,6	2,96	219
10	1110	200,8	189	11,8	3,2	218
12а—12в	1050	172,2	161	11,2	2,8	210
12г—12е	1060	179,3	168	11,3	2,92	210

2. Сопутствующие строительные работы

1а, 1б, 1г, 1ж, 3а—3в	77	28,18	27,7	0,48	0,15	50,1
1в, 1д, 1е	78,1	28,18	27,7	0,48	0,15	50,1
2а, 2в, 8д, 9б	84,3	33,71	33,2	0,51	0,18	50,1
2б, 7в, 7г	82,1	32,3	31,8	0,5	0,17	50,1
2г	101	39,34	38,8	0,54	0,21	50,1
3г	84,1	28,18	27,7	0,48	0,15	50,1
4, 5	79,1	28,18	27,7	0,48	0,15	50,1
6а, 6б	80,2	28,18	27,7	0,48	0,15	50,1
6в	81,2	28,18	27,7	0,48	0,15	50,1
7а, 7б	81,1	32,3	31,8	0,5	0,17	50,1
8а, 8б	83,3	32,3	31,8	0,5	0,17	50,1
8в, 9а, 12г	85,9	33,71	33,2	0,51	0,18	50,1
8г, 12в	88,5	32,3	31,8	0,5	0,17	50,1
8е	107	33,71	33,2	0,51	0,18	50,1
9в	90,1	33,71	33,2	0,51	0,18	50,1
10а	89,1	36,52	36	0,52	0,2	50,1
10б	95,9	36,52	36	0,52	0,2	50,1
10в	94,1	36,52	36	0,52	0,2	50,1
11а—12а	84,7	32,3	31,8	0,5	0,17	50,1
12б	85,7	32,3	31,8	0,5	0,17	50,1
12д	86,7	33,71	33,2	0,51	0,18	50,1
12е	98,4	33,71	33,2	0,51	0,18	50,1

Раздел IV. Электромонтажные работы

1, 3, 4	968	348,2	305	43,2	14,5	537
2а, 2в, 8в, 8д, 9, 12г, 12д	1040	413,2	366	47,2	18,5	537
2б, 8а, 8б, 8г, 11а—12в	1130	396,2	350	46,2	17,5	537
2г	1140	477,4	426	51,4	22,7	537

Районы	Прямые затраты, руб.	Нормативная условно-чистая продукция, руб.	В том числе, руб.			Затраты труда рабочих, чел.-ч
			основная заработная плата рабочих	эксплуатация машин		
				всего	в том числе заработная плата рабочих, обслуживающих машины	
1	2	3	4	5	6	7
5, 6	975	348,2	305	43,2	14,5	537
7	1020	396,2	350	46,2	17,5	537
8е	1100	413,2	366	47,2	18,5	537
10	1110	446,4	397	49,4	20,7	537
12е	1670	413,2	366	47,2	18,5	537

Раздел V. Монтаж оборудования

1. Монтажные работы

1, 3—5	820	169,6	159	10,6	3,87	281
2а, 2в	846	203,6	192	11,6	4,93	281
2б, 11	841	195,4	184	11,4	4,75	281
2г	912	235,7	223	12,7	5,98	281
6	832	169,6	159	10,6	3,87	281
7а—8б, 8г, 12а—12в	854	195,4	184	11,4	4,75	281
8в, 8д, 12г— —12е	863	203,6	192	11,6	4,93	281
8е	890	195,4	184	11,4	4,75	281
9	951	203,6	192	11,6	4,93	281
10	908	219,1	207	12,1	5,46	281

2. Сопутствующие строительные работы

1, 3—6	227	86,6	47,5	39,1	11,7	76,6
2а, 2в, 8е— —9в, 12г, 12е	241	98,4	57	41,4	14,1	76,6
2б, 11а—12в	237	95,5	54,6	40,9	13,5	76,6
2г	254	110,3	66,5	43,8	16,4	76,6
7а—8б, 8г	236	95,5	54,6	40,9	13,5	76,6
8в, 8д, 12д	239	98,4	57	41,4	14,1	76,6
10	248	104,4	61,8	42,6	15,2	76,6

Примечание. Затраты по устройству фундаментов, отделочным работам, а также по видам внутренних санитарно-технических, электромонтажных и монтажных работ принимать по цене № 38.

Районная цена № 41

Водопроводная насосная станция в шахте глубиной 6 м, производительностью от 5 до 200 м³/ч, с устройством подземной части при открытом способе производства работ в мокрых грунтах, шахта монолитная железобетонная, надземная часть кирпичная (типовой проект 901-2-119)

Измеритель — 1 станция

Районы	Прямые затраты, руб.	Нормативная условно-чистая продукция, руб.	В том числе, руб.			Затраты труда рабочих, чел.-ч
			основная заработная плата рабочих	эксплуатация машин		
				всего	в том числе заработная плата рабочих, обслуживающих машины	
1	2	3	4	5	6	7

Раздел I. Строительные работы

1. Подземная часть

1а, 3в	7260	1409	877	532	192	1460
1б, 1е	7740	1409	877	532	192	1460
1в, 4а	7340	1402	877	525	192	1460
1г, 1д, 5а, 6а, 6б	7460	1402	877	525	192	1460
1ж, 3б	7080	1395	877	518	192	1460
2а, 8в, 9а, 9в	8420	1638	1050	588	232	1460
2б	7940	1590	1010	580	220	1460
2в	9240	1644	1050	594	232	1460
2г	10300	1875	1230	645	270	1460
3а	7000	1383	877	506	192	1460
3г	7160	1409	877	532	192	1460
4б, 6в	7600	1409	877	532	192	1460
5б	7420	1432	877	555	192	1460
7а, 7б, 7г, 12б	7640	1571	1010	561	220	1460
7в	8400	1582	1010	572	220	1460
8а	7830	1572	1010	562	221	1460
8б, 11б, 11в, 11д, 11е	8130	1571	1010	561	220	1460
8г	9580	1584	1010	574	221	1460
8д	8050	1632	1050	582	232	1460
8е	9520	1644	1050	594	232	1460
9б	8180	1632	1050	582	232	1460
10а, 10в	8680	1740	1140	600	251	1460
10б	8810	1742	1140	602	252	1460
11а	8790	1590	1010	580	220	1460

Районы	Прямые затраты, руб.	Нормативная условно-чистая продукция, руб.	В том числе, руб.			Затраты труда рабочих, чел.-ч
			основная заработная плата рабочих	эксплуатация машин		
				всего	в том числе заработная плата рабочих, обслуживающих машины	
1	2	3	4	5	6	7
11г	8060	1570	1010	560	220	1460
12а	7260	1556	1010	546	220	1460
12в	7100	1556	1010	546	220	1460
12г	7890	1610	1050	560	231	1460
12д	7800	1610	1050	560	231	1460
12е	10400	1641	1050	591	231	1460

В том числе:

а) земляные работы

1а—1е, 3в, 3г, 4б, 5а, 6а, 6в	371,9	371,9	90,9	281	109	174
1ж, 3б, 4а, 6б	357,9	357,9	90,9	267	109	174
2а, 2в, 8е, 9а, 9в, 12е	433	433	109	324	131	174
2б, 11а	421	421	104	317	124	174
2г	487	487	127	360	154	174
3а	345,9	345,9	90,9	255	109	174
5б	394,9	394,9	90,9	304	109	174
7а, 7б, 7г— —8б, 11б— —11е, 12б	400	400	104	296	124	174
7в, 8г	412	412	104	308	124	174
8в, 8д, 9б	421	421	109	312	131	174
10	441	441	118	323	142	174
12а, 12в	386	386	104	282	124	174
12г, 12д	401	401	109	292	131	174

б) устройство шахты

1а, 3г, 5б	5270	609,6	548	61,6	18,7	890
1б	5700	609,6	548	61,6	18,7	890
1в, 3в, 4а, 6а, 6б	5370	609,6	548	61,6	18,7	890
1г, 1д, 5а, 6в	5470	609,6	548	61,6	18,7	890
1е, 4б	5630	609,6	548	61,6	18,7	890
1ж, 3а, 3б	5160	609,6	548	61,6	18,7	890
2а, 8в	6090	723,3	658	65,3	22,4	890
2б, 11е	5800	694,4	630	64,4	21,5	890
2в	6700	723,3	658	65,3	22,4	890

Районы	Прямые затраты, руб.	Нормативная условно-чистая продукция, руб.	В том числе, руб.			Затраты труда рабочих, чел.-ч
			основная заработная плата рабочих	эксплуатация машин		
				всего	в том числе заработной платы рабочих, обслуживающих машины	
1	2	3	4	5	6	7
2г	7880	836,1	767	69,1	26,1	890
7а, 7б, 8а	5580	694,4	630	64,4	21,5	890
7в, 11а	6270	694,4	630	64,4	21,5	890
7г	5520	694,4	630	64,4	21,5	890
8б	5960	694,4	630	64,4	21,5	890
8г	7220	694,4	630	64,4	21,5	890
8д, 9б, 12г	5800	723,3	658	65,3	22,4	890
8е	7120	723,3	658	65,3	22,4	890
9а, 9в	6020	723,3	658	65,3	22,4	890
10а, 10б	6290	779,2	712	67,2	24,3	890
10в	6180	779,2	712	67,2	24,3	890
11б—11д	5870	694,4	630	64,4	21,5	890
12а	5200	694,4	630	64,4	21,5	890
12б	5450	694,4	630	64,4	21,5	890
12в	4940	694,4	630	64,4	21,5	890
12д	5510	723,3	658	65,3	22,4	890
12е	8020	723,3	658	65,3	22,4	890

2. Надземная часть

1а, 3а, 4а	2730	370,7	290	80,7	27,3	523
1б	2870	370,7	290	80,7	27,3	523
1в, 1г, 5а	2920	370,7	290	80,7	27,3	523
1д, 6б, 6в	2960	370,7	290	80,7	27,3	523
1е	3410	370,7	290	80,7	27,3	523
1ж	2610	370,7	290	80,7	27,3	523
2а	4130	490	388	102	38,2	584
2б, 11а	3670	417,8	333	84,8	31,4	523
2в	4470	490	388	102	38,2	584
2г	3240	497,6	406	91,6	38,2	523
3б	2770	370,7	290	80,7	27,3	523
3в	2820	370,7	290	80,7	27,3	523
3г	3110	370,7	290	80,7	27,3	523
4б, 6а	3020	370,7	290	80,7	27,3	523
5б	3280	370,7	290	80,7	27,3	523
7а, 12б	2980	417,8	333	84,8	31,4	523
7б, 7г	3400	472	372	100	36,6	584
7в	3220	417,8	333	84,8	31,4	523
8а	3780	472	372	100	36,6	584
8б	3820	472	372	100	36,6	584
8в	3880	490	388	102	38,2	584

Районы	Прямые затраты, руб.	Нормативная условно-чистая продукция, руб.	В том числе, руб.			Затраты труда рабочих, чел.-ч
			основная заработная плата рабочих	эксплуатация машин		
				всего	в том числе заработная плата рабочих, обслуживающих машины	
1	2	3	4	5	6	7
8г	4330	472	372	100	36,6	584
8д	3280	490	388	102	38,2	584
8е	4020	490	388	102	38,2	584
9а	4340	490	388	102	38,2	584
9б	3600	490	388	102	38,2	584
9в	3790	490	388	102	38,2	584
10а	3520	465,9	377	88,9	35,5	523
10б	4090	525	420	105	41,4	584
10в	4240	525	420	105	41,4	584
11б	3320	417,8	333	84,8	31,4	523
11в	3410	417,8	333	84,8	31,4	523
11г	3130	417,8	333	84,8	31,4	523
11д, 11е	3930	472	372	100	36,6	584
12а	2840	417,8	333	84,8	31,4	523
12в	3090	417,8	333	84,8	31,4	523
12г	2920	434,2	348	86,2	32,8	523
12д	3210	434,2	348	86,2	32,8	523
12е	3440	434,2	348	86,2	32,8	523

Раздел II. Монтаж металлоконструкций

1, 3—5	218	20,86	6,76	14,1	5,21	11
2а, 2в, 8в, 8д, 8е, 12г—12е	223	23,31	8,11	15,2	6,26	11
2б, 8а, 8б, 8г, 12а—12в	222	22,67	7,77	14,9	5,99	11
2г	228	25,66	9,46	16,2	7,3	11
6	222	20,86	6,76	14,1	5,21	11
7, 11	220	22,67	7,77	14,9	5,99	11
9	229	23,31	8,11	15,2	6,26	11
10	250	24,48	8,78	15,7	6,78	11

Раздел III. Внутренние санитарно-технические устройства

1. Санитарно-технические работы

1а—1е	1040	156,1	145	11,1	2,46	217
1ж, 3—6	1020	150,9	140	10,9	2,44	210
2а, 2в, 8в, 8д, 9	1080	186,6	175	11,6	2,96	219
2б, 7б, 7г—8б, 8г, 11	1070	178,5	167	11,5	2,83	218

Районы	Прямые затраты, руб.	Нормативная условно-чистая продукция, руб.	В том числе, руб.			Затраты труда рабочих, чел.-ч
			основная заработная плата рабочих	эксплуатация машин		
				всего	в том числе заработная плата рабочих, обслуживающих машины	
1	2	3	4	5	6	7
2г	1120	215,1	203	12,1	3,44	217
7а, 7в	1050	177,5	166	11,5	2,83	217
8е	1140	186,6	175	11,6	2,96	219
10	1110	200,8	189	11,8	3,2	218
12а—12в	1050	172,2	161	11,2	2,8	210
12г—12е	1060	179,3	168	11,3	2,92	210

2. Сопутствующие строительные работы

1а, 1б, 1г, 1ж, 3а—3в	77	28,18	27,7	0,48	0,15	50,1
1в, 1д, 1е	78,1	28,18	27,7	0,48	0,15	50,1
2а, 2в, 8д, 9б	84,3	33,71	33,2	0,51	0,18	50,1
2б, 7в, 7г	82,1	32,3	31,8	0,5	0,17	50,1
2г	101	39,34	38,8	0,54	0,21	50,1
3г	84,1	28,18	27,7	0,48	0,15	50,1
4, 5	79,1	28,18	27,7	0,48	0,15	50,1
6а, 6б	80,2	28,18	27,7	0,48	0,15	50,1
6в	81,2	28,18	27,7	0,48	0,15	50,1
7а, 7б	81,1	32,3	31,8	0,5	0,17	50,1
8а, 8б	83,3	32,3	31,8	0,5	0,17	50,1
8в, 9а, 12г	85,9	33,71	33,2	0,51	0,18	50,1
8г, 12в	88,5	32,3	31,8	0,5	0,17	50,1
8е	107	33,71	33,2	0,51	0,18	50,1
9в	90,1	33,71	33,2	0,51	0,18	50,1
10а	89,1	36,52	36	0,52	0,2	50,1
10б	95,9	36,52	36	0,52	0,2	50,1
10в	94,1	36,52	36	0,52	0,2	50,1
11а—12а	84,7	32,3	31,8	0,5	0,17	50,1
12б	85,7	32,3	31,8	0,5	0,17	50,1
12д	86,7	33,71	33,2	0,51	0,18	50,1
12е	98,4	33,71	33,2	0,51	0,18	50,1

Раздел IV. Электромонтажные работы

1, 3, 4	968	348,2	305	43,2	14,5	537
2а, 2в, 8в, 8д, 9, 12г, 12д	1040	413,2	366	47,2	18,5	537
2б, 8а, 8б, 8г, 11а—12в	1030	396,2	350	46,2	17,5	537
2г	1140	477,4	426	51,4	22,7	537
5, 6	975	348,2	305	43,2	14,5	537

Районы	Прямые затраты, руб.	Нормативная условно-чистая продукция, руб.	В том числе, руб.			Затраты труда рабочих, чел.-ч
			основная заработная плата рабочих	эксплуатация машин		
				всего	в том числе заработная плата рабочих, обслуживающих машины	
1	2	3	4	5	6	7
7	1020	396,2	350	46,2	17,5	537
8е	1100	413,2	366	47,2	18,5	537
10	1110	446,4	397	49,4	20,7	537
12е	1070	413,2	366	47,2	18,5	537

Раздел V. Монтаж оборудования

1. Монтажные работы

1, 3—5	820	169,6	159	10,6	3,87	281
2а, 2в	846	203,6	192	11,6	4,93	281
2б, 11	841	195,4	184	11,4	4,75	281
2г	912	235,7	223	12,7	5,98	281
6	832	169,6	159	10,6	3,87	281
7а—8б, 8г, 12а—12в	854	195,4	184	11,4	4,75	281
8в, 8д, 12г— —12е	863	203,6	192	11,6	4,93	281
8е	890	195,4	184	11,4	4,75	281
9	951	203,6	192	11,6	4,93	281
10	908	219,1	207	12,1	5,46	281

2. Сопутствующие строительные работы

1, 3—6	227	86,6	47,5	39,1	11,7	76,6
2а, 2в, 8б— —9в, 12г, 12е	241	98,4	57	41,4	14,1	76,6
2б, 11а—12в	237	95,5	54,6	40,9	13,5	76,6
2г	254	110,3	66,5	43,8	16,4	76,6
7а—8б, 8г	236	95,5	54,6	40,9	13,5	76,6
8в, 8д, 12д	239	98,4	57	41,4	14,1	76,6
10	248	104,4	61,8	42,6	15,2	76,6

Примечание. Затраты по устройству фундаментов и отделочным работам принимать по цене № 39, а по видам внутренних санитарно-технических, электромонтажных и монтажных работ — по цене № 38.

**2. ВОДОПРОВОДНЫЕ НАСОСНЫЕ СТАНЦИИ
В ШАХТЕ ГЛУБИНОЙ 6 И 9 м,
ПРОИЗВОДИТЕЛЬНОСТЬЮ ОТ 5 ДО 200 м³/ч
С УСТРОЙСТВОМ ПОДЗЕМНОЙ ЧАСТИ
МЕТОДОМ ОПУСКАНИЯ КОЛОДЦА**

Районная цена № 42

Водопроводная насосная станция в шахте глубиной 6 м, производительностью от 5 до 200 м³/ч, с устройством подземной части в сухих грунтах методом опускания колодца. Опускной колодец монолитный железобетонный, надземная часть кирпичная (типовой проект 901-2-119)

Измеритель — 1 станция

Районы	Прямые затраты, руб.	Нормативная условно-чистая продукция, руб.	В том числе, руб.			Затраты труда рабочих, чел.-ч
			основная заработная плата рабочих	эксплуатация машин		
				всего	в том числе заработка за плату рабочих, обслужи-вающих машины	
1	2	3	4	5	6	7

Раздел I. Строительные работы

1. Подземная часть

1а, 3в	5490	1399	858	541	190	1380
1б, 1е	5950	1399	858	541	190	1380
1в, 4а, 5б, 6б	5600	1402	858	544	190	1380
1г, 1д, 4б, 5а	5680	1399	858	541	190	1380
1ж, 3а, 3б	5350	1382	858	524	190	1380
2а, 8в, 9а, 9в	6610	1635	1040	595	229	1390
2б, 8а	6070	1570	991	579	218	1380
2в	7380	1640	1040	600	229	1390
2г	7820	1847	1200	647	266	1380
3г	5400	1399	858	541	190	1380
6а	5650	1399	858	541	190	1380
6в	5790	1399	858	541	190	1380
7а, 7г	5850	1561	991	570	218	1380
7б	5920	1568	996	572	218	1390
7в	6540	1565	987	578	217	1380
8б, 11д	6380	1568	996	572	218	1390
8г	7850	1578	996	582	218	1390
8д, 9б	6300	1630	1040	590	229	1390
8е, 12е	7810	1628	1030	598	229	1380
10а	6780	1726	1120	606	247	1380
10б	6990	1730	1120	610	249	1390
10в	6880	1730	1120	610	249	1390

Продолжение

Районы	Прямые затраты, руб.	Нормативная условно-чистая продукция, руб.	В том числе, руб.			Затраты труда рабочих, чел.-ч
			основная заработная плата рабочих	эксплуатация машин		
				всего	в том числе заработная плата рабочих, обслуживающих машины	
1	2	3	4	5	6	7
11а	6800	1573	987	586	217	1380
11б—11г	6220	1555	987	568	217	1380
11е	6300	1568	996	572	218	1390
12а, 12в	5460	1543	987	556	217	1380
12б	5610	1555	987	568	217	1380
12г, 12д	5950	1600	1030	570	228	1380

В том числе:

а) земляные работы

1а—1е, 3в, 3г, 4б, 5а, 6а, 6в	660	593	388	205	82,6	568
1ж, 3б, 4а, 6б	648	581	388	193	82,6	568
2а, 2в, 8е, 9а, 9в, 12е	777	706	467	239	99,7	568
2б, 7в, 8г, 11а	744	677	447	230	94,3	568
2г	886	812	544	268	117	568
3а	638	571	388	183	82,6	568
5б	680	612	388	224	82,6	568
7а, 7б, 7г— —8б, 11б— —11е, 12б	731	664	447	217	94,3	568
8в, 8д, 9б	764	697	467	230	99,9	569
10	818	744	506	238	108	568
12а, 12в	718	651	447	204	94,1	568
12г, 12д	745	678	466	212	99,6	568

б) фундаменты

1а, 4	342	38,3	19,8	18,5	6,47	35
1б	376	38,3	19,8	18,5	6,47	35
1в, 1д, 5а, 6б	359	38,3	19,8	18,5	6,47	35
1г, 6а	363	38,3	19,8	18,5	6,47	35
1е, 6в	392	38,3	19,8	18,5	6,47	35
1ж	320	38,3	19,8	18,5	6,47	35
2а	590	55,3	32,4	22,9	8,95	48
2б	388	42,3	22,8	19,5	7,44	35
2в	714	55,3	32,4	22,9	8,95	48
2г	437	48,8	27,7	21,1	9,06	35

Продолжение

Районы	Прямые затраты, руб.	Нормативная условно-чистая продукция, руб.	В том числе, руб			Затраты труда рабочих, чел.-ч
			основная заработная плата рабочих	эксплуатация машин		
				всего	в том числе заработная плата рабочих, обслуживающих машины	
1	2	3	4	5	6	7
3	330	38,3	19,8	18,5	6,47	35
5б	402	38,3	19,8	18,5	6,47	35
7а, 11г	395	42,3	22,8	19,5	7,44	35
7б	506	53,5	31	22,5	8,58	48
7в, 11б	402	42,3	22,8	19,5	7,44	35
7г	478	53,5	31	22,5	8,58	48
8а	527	53,5	31	22,5	8,58	48
8б	557	53,5	31	22,5	8,58	48
8в	580	55,3	32,4	22,9	8,95	48
8г	682	53,5	31	22,5	8,58	48
8д, 9а	554	55,3	32,4	22,9	8,95	48
8е	669	55,3	32,4	22,9	8,95	48
9б	537	55,3	32,4	22,9	8,95	48
9в	656	55,3	32,4	22,9	8,95	48
10а	439	46,2	25,7	20,5	8,41	35
10б	657	58,7	35,1	23,6	9,69	48
10в	667	58,7	35,1	23,6	9,69	48
11а	527	42,3	22,8	19,5	7,44	35
11в	422	42,3	22,8	19,5	7,44	35
11д, 11е	536	53,5	31	22,5	8,58	48
12а	360	42,3	22,8	19,5	7,44	35
12б	381	42,3	22,8	19,5	7,44	35
12в	376	42,3	22,8	19,5	7,44	35
12г	384	43,6	23,8	19,8	7,77	35
12д	454	43,6	23,8	19,8	7,77	35
12е	434	43,6	23,8	19,8	7,77	35

в) устройство опускающего колодца

1а, 3в, 5б	3750	484	276	208	62,6	480
1б	4150	484	276	208	62,6	480
1в, 4а, 6а, 6б	3820	484	276	208	62,6	480
1г, 1д, 4б, 6в	3930	484	276	208	62,6	480
1е	4100	484	276	208	62,6	480
1ж, 3а, 3б	3650	484	276	208	62,6	480
2а, 8в	4440	553	332	221	75,1	480
2б, 11е	4160	536	318	218	72	480
2в	5020	553	332	221	75,1	480
2г	5600	621	387	234	87,6	480
3г	3680	484	276	208	62,6	480
5а	3880	484	276	208	62,6	480

Районы	Прямые затраты, руб.	Нормативная условно-чистая продукция, руб	В том числе, руб			Затраты труда рабочих чел.-ч
			основная заработная плата рабочих	эксплуатация машин		
				всего	в том числе заработная плата рабочих, обслуживающих машины	
1	2	3	4	5	6	7
7а, 8а	3970	536	318	218	72	480
7б, 7г	3900	536	318	218	72	480
7в	4590	536	318	218	72	480
8б	4320	536	318	218	72	480
8г	5540	536	318	218	72	480
8д, 9б	4170	553	332	221	75,1	480
8е	5440	553	332	221	75,1	480
9а, 9в	4370	553	332	221	75,1	480
10а, 10б	4640	586	359	227	81,4	480
10в	4530	586	359	227	81,4	480
11а	4650	536	318	218	72	480
11б—11д	4220	536	318	218	72	480
12а	3620	536	318	218	72	480
12б	3710	536	318	218	72	480
12в	3520	536	318	218	72	480
12г	4010	553	332	221	75,1	480
12д	3910	553	332	221	75,1	480
12е	5680	553	332	221	75,1	480

2 Надземная часть

1а, 3а, 4а	2730	370,7	290	80,7	27,3	523
1б	2870	370,7	290	80,7	27,3	523
1в, 1г, 5а	2920	370,7	290	80,7	27,3	523
1д, 6б, 6в	2960	370,7	290	80,7	27,3	523
1е	3410	370,7	290	80,7	27,3	523
1ж	2610	370,7	290	80,7	27,3	523
2а	4130	490	388	102	38,2	584
2б, 11а	3670	417,8	333	84,8	31,4	523
2в	4470	490	388	102	38,2	584
2г	3240	497,6	406	91,6	38,3	523
3б	2770	370,7	290	80,7	27,3	523
3в	2820	370,7	290	80,7	27,3	523
3г	3110	370,7	290	80,7	27,3	523
4б, 6а	3020	370,7	290	80,7	27,3	523
5б	3280	370,7	290	80,7	27,3	523
7а, 12б	2980	417,8	333	84,8	31,4	523
7б, 7г	3400	472	372	100	36,6	584
7в	3220	417,8	333	84,8	31,4	523
8а	3780	472	372	100	36,6	584
8с	3820	472	372	100	36,6	584
8в	3880	490	388	102	38,2	584

Районы	Прямые затраты, руб.	Нормативная условно-чистая продукция, руб	В том числе, руб			Затраты труда рабочих, чел.-ч
			основная заработная плата рабочих	эксплуатация машин		
				всего	в том числе заработная плата рабочих, обслуживающих машины	
1	2	3	4	5	6	7
8г	4330	472	372	100	36,6	584
8д	3280	490	388	102	38,2	584
8е	4020	490	388	102	38,2	584
9а	4340	490	388	102	38,2	584
9б	3600	490	388	102	38,2	584
9в	3790	490	388	102	38,2	584
10а	3520	465,9	377	88,9	35,5	523
10б	4090	525	420	105	41,4	584
10в	4240	525	420	105	41,4	584
11б	3320	417,8	333	84,8	31,4	523
11в	3410	417,8	333	84,8	31,4	523
11г	3130	417,8	333	84,8	31,4	523
11д, 11е	3930	472	372	100	36,6	584
12а	2840	417,8	333	84,8	31,4	523
12в	3090	417,8	333	84,8	31,4	523
12г	2920	434,2	348	86,2	32,8	523
12д	3210	434,2	348	86,2	32,8	523
12е	3440	434,2	348	86,2	32,8	523

Раздел II. Монтаж металлоконструкций

1, 3—5	218	20,86	6,76	14,1	5,21	11
2а, 2в, 8в, 8д, 8е, 12г—12е	223	23,31	8,11	15,2	6,26	11
2б, 8а, 8б, 8г, 12а—12в	222	22,67	7,77	14,9	5,99	11
2г	228	25,66	9,46	16,2	7,3	11
6	222	20,86	6,76	14,1	5,21	11
7, 11	220	22,67	7,77	14,9	5,99	11
9	229	23,31	8,11	15,2	6,26	11
10	250	24,48	8,78	15,7	6,78	11

Раздел III. Внутренние санитарно-технические устройства

1. Санитарно-технические работы

1а—1е	1040	156,1	145	11,1	2,46	217
1ж, 3—6	1020	150,9	140	10,9	2,44	210
2а, 2в, 8в, 8д, 9	1080	186,6	175	11,6	2,96	219
2б, 7б, 7г—8б, 8г, 11	1070	178,5	167	11,5	2,83	218

Районы	Прямые затраты, руб.	Нормативная условно-чистая продукция, руб.	В том числе, руб			Затраты труда рабочих, чел.-ч
			основная заработная плата рабочих	эксплуатация машин		
				всего	в том числе заработная плата рабочих, обслуживающих машины	
1	2	3	4	5	6	7
2г	1120	215,1	203	12,1	3,44	217
7а, 7в	1050	177,5	166	11,5	2,83	217
8е	1140	186,6	175	11,6	2,96	219
10	1110	200,8	189	11,8	3,2	218
12а—12в	1050	172,2	161	11,2	2,8	210
12г—12е	1060	179,3	168	11,3	2,92	210

2. Сопутствующие строительные работы

1а, 1б, 1г, 1ж, 3а—3в	77	28,18	27,7	0,48	0,15	50,1
1в, 1д, 1е	78,1	28,18	27,7	0,48	0,15	50,1
2а, 2в, 8д, 9б	84,3	33,71	33,2	0,51	0,18	50,1
2б, 7в, 7г	82,1	32,3	31,8	0,5	0,17	50,1
2г	101	39,34	38,8	0,54	0,21	50,1
3г	84,1	28,18	27,7	0,48	0,15	50,1
4, 5	79,1	28,18	27,7	0,48	0,15	50,1
6а, 6б	80,2	28,18	27,7	0,48	0,15	50,1
6в	81,2	28,18	27,7	0,48	0,15	50,1
7а, 7б	81,1	32,3	31,8	0,5	0,17	50,1
8а, 8б	83,3	32,3	31,8	0,5	0,17	50,1
8в, 9а, 12г	85,9	33,71	33,2	0,51	0,18	50,1
8г, 12в	88,5	32,3	31,8	0,5	0,17	50,1
8е	107	33,71	33,2	0,51	0,18	50,1
9в	91,1	33,71	33,2	0,51	0,18	50,1
10а	89,1	36,52	36	0,52	0,2	50,1
10б	95,9	36,52	36	0,52	0,2	50,1
10в	94,1	36,52	36	0,52	0,2	50,1
11а—12а	84,7	32,3	31,8	0,5	0,17	50,1
12б	85,7	32,3	31,8	0,5	0,17	50,1
12д	86,7	33,71	33,2	0,51	0,18	50,1
12е	98,4	33,71	33,2	0,51	0,18	50,1

Раздел IV. Электромонтажные работы

1, 3, 4	968	348,2	305	43,2	14,5	537
2а, 2в, 8в, 8д, 9, 12г, 12д	1040	413,2	366	47,2	18,5	537
2б, 8а, 8б, 8г, 11а—12в	1030	396,2	350	46,2	17,5	537
2г	1140	477,4	426	51,4	22,7	537

Продолжение

Районы	Прямые затраты, руб.	Нормативная условно-чистая продукция, руб.	В том числе, руб.			Затраты труда рабочих, чел.-ч
			основная заработная плата рабочих	эксплуатация машин		
				всего	в том числе заработная плата рабочих, обслуживающих машины	
1	2	3	4	5	6	7
5, 6	975	348,2	305	43,2	14,5	537
7	1020	396,2	350	46,2	17,5	537
8е	1100	413,2	366	47,2	18,5	537
10	1110	446,4	397	49,4	20,7	537
12е	1070	413,2	366	47,2	18,5	537

Раздел V. Монтаж оборудования

1. Монтажные работы

1, 3—5	820	169,6	159	10,6	3,87	281
2а, 2в	846	203,6	192	11,6	4,93	281
2б, 11	841	195,4	184	11,4	4,75	281
2г	912	235,7	223	12,7	5,98	281
6	832	169,6	159	10,6	3,87	281
7а—8б, 8г, 12а—12в	854	195,4	184	11,4	4,75	281
8в, 8д, 12г— —12е	863	203,6	192	11,6	4,93	281
8е	890	195,4	184	11,4	4,75	281
9	951	203,6	192	11,6	4,93	281
10	908	219,1	207	12,1	5,46	281

2. Сопутствующие строительные работы

1, 3—6	227	86,6	47,5	39,1	11,7	76,6
2а, 2в, 8е— —9в, 12г, 12е	241	98,4	57	41,4	14,1	76,6
2б, 11а—12в	237	95,5	54,6	40,9	13,5	76,6
2г	254	110,3	66,5	43,8	16,4	76,6
7а—8б, 8г	236	95,5	54,6	40,9	13,5	76,6
8в, 8д, 12д	239	98,4	57	41,4	14,1	76,6
10	248	104,4	61,8	42,6	15,2	76,6

Примечание. Затраты по отделочным работам принимать по цене № 39, а по видам внутренних санитарно-технических, электромонтажных и монтажных работ — по цене № 38.

Районная цена № 43

Водопроводная насосная станция в шахте глубиной 9 м, производительностью от 5 до 200 м³/ч, с устройством подземной части в сухих грунтах методом опускания колодца. Опускной колодец монолитный железобетонный, надземная часть кирпичная (типовой проект 901-2-119)

Измеритель — 1 станция

Районы	Прямые затраты, руб	Нормативная условно-чистая продукция, руб	В том числе, руб			Затраты труда рабочих, чел.-ч
			основная заработная плата рабочих	эксплуатация машин		
				всего	в том числе заработная плата рабочих, обслуживающих машины	
1	2	3	4	5	6	7

Раздел I. Строительные работы

1. Подземная часть

1а, 3в, 5б	8800	2192	1340	852	292	2140
1б, 1е	9470	2176	1340	836	292	2140
1в, 4а, 6а, 6б	8920	2166	1340	826	292	2140
1г, 1д, 4б, 5а, 6в	9090	2176	1340	836	292	2140
1ж, 3а, 3б	8530	2148	1340	808	292	2140
2а, 8в, 9а, 9в	10400	2539	1620	919	353	2150
2б, 11б	9760	2432	1540	892	335	2140
2в	11660	2546	1620	926	353	2150
2г	12600	2880	1880	1000	411	2140
3г	8610	2176	1340	836	292	2140
7а, 7б, 7г	9330	2430	1550	880	335	2140
7в	10400	2434	1540	894	335	2140
8а	9560	2432	1550	882	336	2150
8б	10100	2432	1500	882	336	2150
8г	12400	2448	1500	898	336	2150
8д, 9б	9950	2531	1620	911	353	2150
8е	12300	2546	1620	926	353	2150
10а, 10в	10800	2688	1750	938	382	2140
10б	11000	2690	1750	940	383	2150
11а	10700	2446	1540	906	335	2140
11в—11е	9910	2430	1550	880	335	2140
12а	8700	2399	1540	859	335	2140
12б	8910	2418	1540	878	335	2140
12в	8580	2399	1540	859	335	2140
12г, 12д	9440	2490	1610	880	351	2140
12е	12700	2533	1610	923	351	2140

Районы	Прямые затраты, руб	Нормативная условно-чистая продукция, руб	В том числе, руб			Затраты труда рабочих, чел -ч
			основная заработная плата рабочих	эксплуатация машин		
				всего	в том числе заработной платы рабочих, обслуживающих машины	
1	2	3	4	5	6	7

В том числе:

а) земляные работы

1а—1е, 3в, 3г, 4б, 5а, 6а, 6в	1050	941	641	300	122	931
1ж, 3б, 4а, 6б	1030	921	641	280	122	931
2а, 2в, 8е, 9а, 9в, 12е	1240	1123	770	353	147	931
2б, 7в, 8г, 11а	1190	1076	738	338	139	931
2г	1420	1294	897	397	172	931
3а	1020	905	641	264	122	931
5б	1080	972	641	331	122	931
7а, 7б, 7г— —8б, 11б— —11е, 12б	1170	1055	738	317	139	931
8в, 8д, 9б	1220	1107	770	337	148	932
10	1310	1184	834	350	160	931
12а, 12в	1150	1034	737	297	139	931
12г, 12д	1190	1078	769	309	147	931

б) устройство опускного колодца

1а, 3в, 5б	6410	797	434	363	109	756
1б	7060	797	434	363	109	756
1в, 4а, 6а, 6б	6500	797	434	363	109	756
1г, 1д, 6в	6670	797	434	363	109	756
1е	6960	797	434	363	109	756
1ж, 3а, 3б	6220	797	434	363	109	756
2а, 8в	7540	906	521	385	131	756
2б, 11б, 11е	7100	879	499	380	125	756
2в	8490	906	521	385	131	756
2г	9610	1014	607	407	153	756
3г	6280	797	434	363	109	756
4б	6760	797	434	363	109	756
5а	6610	797	434	363	109	756
7а, 7б, 8а	6750	879	499	380	125	756
7в, 11а	7810	879	499	380	125	756
7г	6630	879	499	380	125	756
8б	7350	879	499	380	125	756

Районы	Прямые затраты, руб	Нормативная условно-чистая продукция, руб	В том числе, руб			Затраты труда рабочих, чел.-ч
			основная заработная плата рабочих	эксплуатация машин		
				всего	в том числе заработная плата рабочих, обслуживающих машины	
1	2	3	4	5	6	7
8г	9330	879	499	380	125	756
8д, 9б	7100	906	521	385	131	756
8е	9190	906	521	385	131	756
9а, 9в	7430	906	521	385	131	756
10а, 10б	7880	960	564	396	142	756
10в	7690	960	564	396	142	756
11в--11д	7160	879	499	380	125	756
12а	6150	879	499	380	125	756
12б	6330	879	499	380	125	756
12в	5960	879	499	380	125	756
12г	6860	906	521	385	131	756
12д	6640	906	521	385	131	756
12е	9800	906	521	385	131	756

2. Наземная часть

1а, 3а, 4а	2740	379,1	298	81,1	27,4	537
1б	2890	379,1	298	81,1	27,4	537
1в, 1г, 5а	2930	379,1	298	81,1	27,4	537
1д, 6б, 6в	2970	379,1	298	81,1	27,4	537
1е	3430	379,1	298	81,1	27,4	537
1ж	2620	379,1	298	81,1	27,4	537
2а	4150	500	398	102	38,3	598
2б, 11а	3690	427,2	342	85,2	31,6	537
2в	4490	500	398	102	38,3	598
2г	3260	509,1	417	92,1	38,4	537
3б	2780	379,1	298	81,1	27,4	537
3в	2830	379,1	298	81,1	27,4	537
3г	3120	379,1	298	81,1	27,4	537
4б, 6а	3040	379,1	298	81,1	27,4	537
5б	3290	379,1	298	81,1	27,4	537
7а, 12б	2990	427,2	342	85,2	31,6	537
7б, 7г	3410	481	381	100	36,7	598
7в	3240	427,2	342	85,2	31,6	537
8а	3800	481	381	100	36,7	598
8б	3840	481	381	100	36,7	598
8в	3900	500	398	102	38,3	598
8г	4350	481	381	100	36,7	598
8д	3300	500	398	102	38,3	598
8е	4040	500	398	102	38,3	598

Продолжение

Районы	Прямые затраты, руб	Нормативная условно-чистая продукция, руб	В том числе, руб			Затраты труда рабочих, чел-ч
			основная заработная плата рабочих	эксплуатация машин		
				всего	в том числе заработная плата рабочих, обслуживающих машины	
1	2	3	4	5	6	7
9а	4360	500	398	102	38,3	503
9б	3620	500	398	102	38,3	503
9в	3810	500	398	102	38,3	503
10а	3540	476,3	387	89,3	35,7	537
10б	4110	536	431	105	41,5	598
10в	4260	536	431	105	41,5	598
11б	3330	427,2	342	85,2	31,6	537
11в	3420	427,2	342	85,2	31,6	537
11г	3150	427,2	342	85,2	31,6	537
11д, 11е	3950	481	381	100	36,7	598
12а	2860	427,2	342	85,2	31,6	537
12в	3110	427,2	342	85,2	31,6	537
12г	2930	443,6	357	86,6	32,9	537
12д	3220	443,6	357	86,6	32,9	537
12е	3460	443,6	357	86,6	32,9	537

В том числе

отделочные работы

1а—1в, 5б	241	108,38	100	8,38	4,4	179
1г, 1е, 6а, 6б	249	108,38	100	8,38	4,4	179
1д, 1ж, 4	244	108,38	100	8,38	4,4	179
2а	267	130,26	121	9,26	5,28	179
2б, 7в, 11е	275	125,04	116	9,04	5,06	179
2в, 8в, 9а, 9б	290	130,26	121	9,26	5,28	179
2г	318	151,1	141	10,1	6,16	179
3	228	108,38	100	8,38	4,4	179
5а, 6в	254	108,38	100	8,38	4,4	179
7а, 8б	258	125,04	116	9,04	5,06	179
7б, 7г	262	125,04	116	9,04	5,06	179
8а	265	125,04	116	9,04	5,06	179
8г, 11б, 11д	285	125,04	116	9,04	5,06	179
8д, 9б	281	130,26	121	9,26	5,28	179
8е	318	130,26	121	9,26	5,28	179
10а	340	140,7	131	9,7	5,72	179
10б	304	140,7	131	9,7	5,72	179
10в	288	140,7	131	9,7	5,72	179
11а, 11в, 11г	280	125,04	116	9,04	5,06	179
12а, 12в	312	125,04	116	9,04	5,06	179
12б	323	125,04	116	9,04	5,06	179

Продолжение.

Районы	Прямые затраты, руб	Нормативная условно-чистая продукция, руб	В том числе, руб.			Затраты труда рабочих, чел-ч
			основная заработная плата рабочих	эксплуатация машин		
				всего	в том числе заработная плата рабочих, обслуживающих машины	
1	2	3	4	5	6	7
12г	309	130,26	121	9,26	5,28	179
12д	329	130,26	121	9,26	5,28	179
12е	354	130,26	121	9,26	5,28	179

Раздел II. Монтаж металлоконструкций

1, 3—5	275	27,01	8,61	18,4	6,79	14
2а, 2в, 8в, 8д, 8е, 12г—12е	282	30,1	10,3	19,8	8,15	14
2б, 8а, 8б, 8г, 12а—12в	281	29,3	9,9	19,4	7,81	14
2г	288	33,1	12	21,1	9,51	14
6	281	27,01	8,61	18,4	6,79	14
7, 11	278	29,3	9,9	19,4	7,81	14
9	290	30,1	10,3	19,8	8,15	14
10	315	31,7	11,2	20,5	8,83	14

Раздел III. Внутренние санитарно-технические устройства

1. Санитарно-технические работы

1а—1е	1040	156,1	145	11,1	2,46	217
1ж, 3—6	1020	150,9	140	10,9	2,44	210
2а, 2в, 8в, 8д, 9	1080	186,6	175	11,6	2,96	219
2б, 7б, 7г— —8б, 8г, 11	1070	178,5	167	11,5	2,83	218
2г	1120	215,1	203	12,1	3,44	217
7а, 7в	1050	177,5	166	11,5	2,83	217
8е	1140	186,6	175	11,6	2,96	219
10	1110	200,8	189	11,8	3,2	218
12а—12в	1050	172,2	161	11,2	2,8	210
12г—12е	1060	179,3	168	11,3	2,92	210

2. Сопутствующие строительные работы

1а, 1б, 1г, 1ж, 3а—3в	77	28,18	27,7	0,48	0,15	50,1
1в, 1д, 1е	78,1	28,18	27,7	0,48	0,15	50,1
2а, 2в, 8д, 9б	84,3	33,71	33,2	0,51	0,18	50,1

Районы	Прямые затраты, руб.	Нормативная условно-чистая продукция, руб	В том числе, руб			Затраты труда рабочих, чел.-ч
			основная заработная плата рабочих	эксплуатация машин		
				всего	в том числе заработной платы рабочих, обслуживающих машины	
1	2	3	4	5	6	7
2б, 7в, 7г	82,1	32,3	31,8	0,5	0,17	50,1
2г	101	39,34	38,8	0,54	0,21	50,1
3г	84,1	28,18	27,7	0,48	0,15	50,1
4, 5	79,1	28,18	27,7	0,48	0,15	50,1
6а, 6б	80,2	28,18	27,7	0,48	0,15	50,1
6в	81,2	28,18	27,7	0,48	0,15	50,1
7а, 7б	81,1	32,3	31,8	0,5	0,17	50,1
8а, 8б	83,3	32,3	31,8	0,5	0,17	50,1
8в, 9а, 12г	85,9	33,71	33,2	0,51	0,18	50,1
8г, 12в	88,5	32,3	31,8	0,5	0,17	50,1
8е	107	33,71	33,2	0,51	0,18	50,1
9в	90,1	33,71	33,2	0,51	0,18	50,1
10а	89,1	36,52	36	0,52	0,2	50,1
10б	95,9	36,52	36	0,52	0,2	50,1
10в	94,1	36,52	36	0,52	0,2	50,1
11а—12а	84,7	32,3	31,8	0,5	0,17	50,1
12б	85,7	32,3	31,8	0,5	0,17	50,1
12д	86,7	33,71	33,2	0,51	0,18	50,1
12е	98,4	33,71	33,2	0,51	0,18	50,1

Раздел IV Электромонтажные работы

1, 3, 4	968	348,2	305	43,2	14,5	537
2а, 2в, 8в, 8д, 9, 12г, 12д	1040	413,2	366	47,2	18,5	537
2б, 8а, 8б, 8г, 11а—12в	1030	396,2	350	46,2	17,5	537
2г	1140	477,4	426	51,4	22,7	537
5, 6	975	348,2	305	43,2	14,5	537
7	1020	396,2	350	46,2	17,5	537
8е	1100	413,2	366	47,2	18,5	537
10	1110	446,4	397	49,4	20,7	537
12е	1070	413,2	366	47,2	18,5	537

Раздел V. Монтаж оборудования

1. Монтажные работы

1, 3—5	820	169,6	159	10,6	3,87	281
2а, 2в	846	203,6	192	11,6	4,93	281
2б, 11	841	195,4	184	11,4	4,75	281
2г	912	235,7	223	12,7	5,98	281

Районы	Прямые затраты, руб.	Нормативная условно-чистая продукция, руб.	В том числе, руб			Затраты труда рабочих, чел.-ч
			основная заработная плата рабочих	эксплуатация машин		
				всего	в том числе заработная плата рабочих, обслуживающих машины	
1	2	3	4	5	6	7
6	832	169,6	159	10,6	3,87	281
7а—8б, 8г, 12а—12в	854	195,4	184	11,4	4,75	281
8в, 8д, 12г— —12е	863	203,6	192	11,6	4,93	281
8е	890	195,4	184	11,4	4,75	281
9	951	203,6	192	11,6	4,93	281
10	908	219,1	207	12,1	5,46	281

2. Сопутствующие строительные работы

1, 3—6	227	86,6	47,5	39,1	11,7	76,6
2а, 2в, 8е— —9в, 12г, 12е	241	98,4	57	41,4	14,1	76,6
2б, 11а—12в	237	95,5	54,6	40,9	13,5	76,6
2г	254	110,3	66,5	43,8	16,4	76,6
7а—8б, 8г	236	95,5	54,6	40,9	13,5	76,6
8в, 8д, 12д	239	98,4	57	41,4	14,1	76,6
10	248	104,4	61,8	42,6	15,2	76,6

Примечание Затраты по устройству фундаментов принимать по цене № 42, а по видам внутренних санитарно-технических, электромонтажных и монтажных работ — по цене № 38.

Районная цена № 44

Водопроводная насосная станция в шахте глубиной 6 м, производительностью от 5 до 200 м³/ч, с устройством подземной части в мокрых грунтах методом опускания колодца. Опускной колодец монолитный железобетонный, надземная часть кирпичная (типовой проект 901-2-119)

Измеритель — 1 станция

Районы	Прямые затраты, руб.	Нормативная условно-чистая продукция, руб.	В том числе, руб			Затраты труда рабочих, чел.-ч
			основная заработная плата рабочих	эксплуатация машин		
				всего	в том числе заработная плата рабочих, обслуживающих машины	
1	2	3	4	5	6	7

Раздел I Строительные работы

I. Подземная часть

1а, 3в	5770	1489	897	592	206	1440
1б, 1е	6250	1489	897	552	206	1440
1в, 4а, 5б, 6б	5890	1493	897	596	206	1440
1г, 1д, 4б, 5а	5980	1489	897	592	206	1440
1ж, 3а, 3б	5630	1470	897	573	206	1440
2а, 8в, 9а, 9в	6920	1730	1080	650	249	1450
2б, 8а	6380	1673	1040	633	236	1440
2в	7710	1736	1080	656	249	1450
2г	8160	1967	1260	707	289	1440
3г	5680	1489	897	592	206	1440
6а	5940	1489	897	592	206	1440
6в	6080	1489	897	592	206	1440
7а, 7г	6150	1664	1040	624	236	1440
7б	6230	1665	1040	625	237	1450
7в	6850	1662	1030	632	235	1440
8б, 11д	6680	1665	1040	625	237	1450
8г	8180	1676	1040	636	237	1450
8д, 9б	6610	1725	1080	645	249	1450
8е, 12е	8150	1734	1080	654	248	1440
10а, 10в	7170	1834	1170	664	269	1440
10б	7320	1846	1180	666	270	1450
11а	7110	1670	1030	640	235	1440
11б—11г	6520	1652	1030	622	235	1440
11е	6610	1665	1040	625	237	1450
12а, 12в	5760	1638	1030	608	235	1440
12б	5920	1652	1030	622	235	1440
12г, 12д	6250	1703	1080	623	247	1440

Районы	Прямые затраты, руб.	Нормативная условно-чистая продукция, руб.	В том числе, руб			Затраты труда рабочих, чел.-ч
			основная заработная плата рабочих	эксплуатация машин		
				всего	в том числе заработная плата рабочих, обслуживающих машины	
1	2	3	4	5	6	7

В том числе:

а) земляные работы

1а—1е, 3в, 3г, 4б, 5а, 6а, 6в	676	610	390	220	87,7	571
1ж, 3б, 4а, 6б	663	596	390	206	87,7	571
2а, 2в, 8е, 9а, 9в, 12е	796	725	468	257	106	572
2б, 7в, 8г, 11а	762	695	449	246	100	572
2г	908	834	546	288	124	571
3а	653	586	390	196	87,7	571
5б	698	631	390	241	87,7	571
7а, 7б, 7г— —8б, 11б— —11е, 12б	748	681	449	232	100	572
8в, 8д, 9б	782	715	469	246	106	572
10	837	763	508	255	115	572
12а, 12в	734	667	448	219	99,9	571
12г, 12д	762	695	468	227	106	571

б) устройство опускного колодца

1а, 3в, 5б	3750	484	276	208	62,6	480
1б	4150	484	276	208	62,6	480
1в, 4а, 6а, 6б	3820	484	276	208	62,6	480
1г, 1д, 4б, 6в	3930	484	276	208	62,6	480
1е	4100	484	276	208	62,6	480
1ж, 3а, 3б	3650	484	276	208	62,6	480
2а, 8в	4440	553	332	221	75,1	480
2б, 11е	4160	536	318	218	72	480
2в	5020	553	332	221	75,1	480
2г	5600	621	387	234	87,6	480
3г	3680	484	276	208	62,6	480
5а	3880	484	276	208	62,6	480
7а, 8а	3970	536	318	218	72	480
7б, 7г	3900	536	318	218	72	480
7в	4590	536	318	218	72	480
8б	4320	536	318	218	72	480
8г	5540	536	318	218	72	480
8д, 9б	4170	553	332	221	75,1	480

Районы	Прямые затраты, руб.	Нормативная условно-чистая продукция, руб.	В том числе, руб.			Затраты трудоемкости, чел.-ч
			основная заработная плата рабочих	эксплуатация машины		
				всего	в том числе заработная плата рабочих, обслужи-вающих машины	
1	2	3	4	5	6	7
8е	5440	553	332	221	75,1	480
9а, 9в	4370	553	332	221	75,1	480
10а, 10б	4640	586	359	227	81,4	480
10в	4530	586	359	227	81,4	480
11а	4650	536	318	218	72	480
11б—11д	4220	536	318	218	72	480
12а	3620	536	318	218	72	480
12б	3710	536	318	218	72	480
12в	3520	536	318	218	72	480
12г	4010	553	332	221	75,1	480
12д	3910	553	332	221	75,1	480
12е	5680	553	332	221	75,1	480

2. Надземная часть

1а, 3а, 4а	2730	370,7	290	80,7	27,3	523
1б	2870	370,7	290	80,7	27,3	523
1в, 1г, 5а	2920	370,7	290	80,7	27,3	523
1д, 6б, 6в	2960	370,7	290	80,7	27,3	523
1е	3410	370,7	290	80,7	27,3	523
1ж	2610	370,7	290	80,7	27,3	523
2а	4130	490	388	102	38,2	584
2б, 11а	3670	417,8	333	84,8	31,4	523
2в	4470	490	388	102	38,2	584
2г	3240	497,6	406	91,6	38,3	523
3б	2770	370,7	290	80,7	27,3	523
3в	2820	370,7	290	80,7	27,3	523
3г	3110	370,7	290	80,7	27,3	523
4б, 6а	3020	370,7	290	80,7	27,3	523
5б	3280	370,7	290	80,7	27,3	523
7а, 12б	2980	417,8	333	84,8	31,4	523
7б, 7г	3400	472	372	100	36,6	584
7в	3220	417,8	333	84,8	31,4	523
8а	3780	472	372	100	36,6	584
8б	3820	472	372	100	36,6	584
8в	3880	490	388	102	38,2	584
8г	4330	472	372	100	36,6	584
8д	3280	490	388	102	38,2	584
8е	4020	490	388	102	38,2	584
9а	4340	490	388	102	38,2	584
9б	3600	490	388	102	38,2	584
9в	3790	490	388	102	38,2	584

Районы	Прямые затраты, руб.	Нормативная условно-чистая продукция, руб.	В том числе, руб.			Затраты труда рабочих, чел.-ч
			основная заработная плата рабочих	эксплуатация машин		
				всего	в том числе заработная плата рабочих, обслуживающих машины	
1	2	3	4	5	6	7
10а	3520	465,9	377	88,9	35,5	523
10б	4090	525	420	105	41,4	584
10в	4240	525	420	105	41,4	584
11б	3320	417,8	333	84,8	31,4	523
11в	3410	417,8	333	84,8	31,4	523
11г	3130	417,8	333	84,8	31,4	523
11д, 11е	3930	472	372	100	36,6	584
12а	2840	417,8	333	84,8	31,4	523
12в	3090	417,8	333	84,8	31,4	523
12г	2920	434,2	348	86,2	32,8	523
12д	3210	434,2	348	86,2	32,8	523
12е	3440	434,2	348	86,2	32,8	523

Раздел II. Монтаж металлоконструкций

1, 3—5	218	20,86	6,76	14,1	5,21	11
2а, 2в, 8в, 8д, 8е, 12г—12е	223	23,31	8,11	15,2	6,26	11
2б, 8а, 8б, 8г, 12а—12в	223	22,67	7,77	14,9	5,99	11
2г	228	25,66	9,46	16,2	7,3	11
6	222	20,86	6,76	14,1	5,21	11
7, 11	220	22,67	7,77	14,9	5,99	11
9	229	23,31	8,11	15,2	6,26	11
10	250	24,48	8,78	15,7	6,78	11

Раздел III. Внутренние санитарно-технические устройства

1 Санитарно-технические работы

1а—1е	1040	156,1	145	11,1	2,46	217
1ж, 3—6	1020	150,9	140	10,9	2,44	210
2а, 2в, 8в, 8д, 9	1080	186,6	175	11,6	2,96	219
2б, 7б, 7г— —8б, 8г, 11	1070	178,5	167	11,5	2,83	218
2г	1120	215,1	203	12,1	3,44	217
7а, 7в	1050	177,5	166	11,5	2,83	217
8е	1140	186,6	175	11,6	2,96	219
10	1110	200,8	189	11,8	3,2	218
12а—12в	1050	172,2	161	11,2	2,8	210
12г—12е	1060	179,3	168	11,3	2,92	210

Продолжение

Районы	Прямые затраты, руб.	Нормативная условно-чистая продукция, руб.	В том числе, руб			Затраты труда рабочих, чел.-ч
			основная заработная плата рабочих	эксплуатация машин		
				всего	в том числе заработная плата рабочих, обслуживающих машины	
1	2	3	4	5	6	7

2. Сопутствующие строительные работы

1а, 1б, 1г, 1ж, 3а—3в	77	28,18	27,7	0,48	0,15	50,1
1в, 1д, 1е	78,1	28,18	27,7	0,48	0,15	50,1
2а, 2в, 8д, 9б	84,3	33,71	33,2	0,51	0,18	50,1
2б, 7в, 7г	82,1	32,3	31,8	0,5	0,17	50,1
2г	101	39,34	38,8	0,54	0,21	50,1
3г	84,1	28,18	27,7	0,48	0,15	50,1
4, 5	79,1	28,18	27,7	0,48	0,15	50,1
6а, 6б	80,2	28,18	27,7	0,48	0,15	50,1
6в	81,2	28,18	27,7	0,48	0,15	50,1
7а, 7б	81,1	32,3	31,8	0,5	0,17	50,1
8а, 8б	83,3	32,3	31,8	0,5	0,17	50,1
8в, 9а, 12г	85,9	33,71	33,2	0,51	0,18	50,1
8г, 12в	88,5	32,3	31,8	0,5	0,17	50,1
8е	107	33,71	33,2	0,51	0,18	50,1
9в	90,1	33,71	33,2	0,51	0,18	50,1
10а	89,1	36,52	36	0,52	0,2	50,1
10б	95,9	36,52	36	0,52	0,2	50,1
10в	94,1	36,52	36	0,52	0,2	50,1
11а—12а	84,7	32,3	31,8	0,5	0,17	50,1
12б	85,7	32,3	31,8	0,5	0,17	50,1
12д	86,7	33,71	33,2	0,51	0,18	50,1
12е	98,4	33,71	33,2	0,51	0,18	50,1

Раздел IV. Электромонтажные работы

1, 3, 4	968	348,2	305	43,2	14,5	537
2а, 2в, 8в, 8д, 9, 12г, 12д	1040	413,2	366	47,2	18,5	537
2б, 8а, 8б, 8г, 11а—12в	1030	396,2	350	46,2	17,5	537
2г	1140	477,4	426	51,4	22,7	537
5, 6	975	348,2	305	43,2	14,5	537
7	1020	396,2	350	46,2	17,5	537
8е	1100	413,2	366	47,2	18,5	537
10	1110	446,4	397	49,4	20,7	537
12е	1070	413,2	366	47,2	18,5	537

Районы	Прямые затраты, руб.	Нормативная условно-чистая продукция, руб.	В том числе, руб.			Затраты труда рабочих, чел.-ч
			основная заработная плата рабочих	эксплуатация машин		
				всего	в том числе заработная плата рабочих, обслуживающих машины	
1	2	3	4	5	6	7

Раздел V. Монтаж оборудования

1. Монтажные работы

1, 3—5	820	169,6	159	10,6	3,87	281
2а, 2в	846	203,6	192	11,6	4,93	281
2б, 11	841	195,4	184	11,4	4,75	281
2г	912	235,7	223	12,7	5,98	281
6	832	169,6	159	10,6	3,87	281
7а—8б, 8г, 12а—12в	854	195,4	184	11,4	4,75	281
8в, 8д, 12г— —12е	863	203,6	192	11,6	4,93	281
8е	890	195,4	184	11,4	4,75	281
9	951	203,6	192	11,6	4,93	281
10	908	219,1	207	12,1	5,46	281

2 Сопутствующие строительные работы

1, 3—6	227	86,6	47,5	39,1	11,7	76,6
2а, 2в, 8е— —9в, 12г, 12е	241	98,4	57	41,4	14,1	76,6
2б, 11а—12в	237	95,5	54,6	40,9	13,5	76,6
2г	254	110,3	66,5	43,8	16,4	76,6
7а—8б, 8г	236	95,5	54,6	40,9	13,5	76,6
8в, 8д, 12д	239	98,4	57	41,4	14,1	76,6
10	248	104,4	61,8	42,6	15,2	76,6

Примечание. Затраты по устройству фундаментов, отделочным работам принимать по цене № 42, а по видам внутренних санитарно-технических, электромонтажных и монтажных работ — по цене № 38.

Районная цена № 45

Водопроводная насосная станция в шахте глубиной 9 м, производительностью от 5 до 200 м³/ч, с устройством подземной части в мокрых грунтах методом опускания колодца. Опускной колодец монолитный железобетонный, надземная часть кирпичная (типовой проект 901-2-119)

Измеритель — 1 станция

Районы	Прямые затраты, руб	Нормативная условно-чистая продукция, руб	В том числе, руб.			Затраты труда рабочих, чел.-ч
			основная заработная плата рабочих	эксплуатация машин		
				всего	в том числе заработная плата рабочих, обслуживающих машины	
1	2	3	4	5	6	7

Раздел I. Строительные работы

1. Подземная часть

1а, 3в, 5б	9900	2438	1450	988	333	2330
1б, 1е	10700	2421	1450	971	333	2330
1в, 4а, 6а, 6б	10000	2410	1450	960	333	2330
1г, 1д, 4б, 5а, 6в	10200	2421	1450	971	333	2330
1ж, 3а, 3б	9580	2391	1450	941	333	2330
2а, 8в, 9а, 9в	11700	2810	1750	1060	402	2340
2б, 11б	11000	2700	1670	1030	382	2330
2в	13100	2820	1750	1070	402	2340
2г	14100	3200	2040	1160	468	2330
3г	9670	2421	1450	971	333	2330
7а, 7б, 7г	10500	2700	1680	1020	383	2340
7в	11800	2710	1670	1040	382	2330
8а	10700	2700	1680	1020	383	2340
8б	11400	2700	1680	1020	383	2340
8г	14000	2720	1680	1040	383	2340
8д, 9б	11200	2800	1750	1050	402	2340
8е	13900	2820	1750	1070	402	2340
10а, 10в	12200	2990	1900	1090	436	2340
10б	12400	2990	1900	1090	436	2340
11а	12100	2720	1670	1050	382	2330
11в—11е	11200	2700	1680	1020	383	2340
12а, 12в	9730	2668	1670	998	382	2330
12б	10000	2690	1670	1020	382	2330
12г, 12д	10600	2760	1740	1020	401	2330
12е	14300	2810	1740	1070	401	2330

Продолжение

Районы	Прямые затраты, руб.	Нормативная условно-чистая продукция, руб	В том числе, руб			Затраты труда рабочих, чел.-ч
			основная заработная плата рабочих	эксплуатация машин		
				всего	в том числе заработная плата рабочих, обслуживающих машины	
1	2	3	4	5	6	7

В том числе:

а) земляные работы

1а—1е, 3в, 3г, 4б, 5а, 6а, 6в	1070	963	643	320	129	934
1ж, 3б, 4а, 6б	1050	941	643	298	129	934
2а, 2в, 8е, 9а, 9в, 12е	1270	1148	772	376	156	935
2б, 7в, 8г, 11а	1210	1101	740	361	147	935
2г	1450	1324	900	424	182	934
3а	1040	924	643	281	129	934
5б	1110	997	643	354	129	934
7а, 7б, 7г—	1190	1078	740	338	147	935
8б, 11б—11е, 12б	1240	1132	772	360	156	936
8в, 8д, 9б						
10	1330	1209	836	373	169	935
12а, 12в	1170	1055	739	316	147	934
12г, 12д	1210	1100	771	329	155	934

б) устройство опускаемого колодца

1а, 3в, 5б	7180	944	505	439	132	880
1б	7960	944	505	439	132	880
1в, 4а, 6а, 6б	7300	944	505	439	132	880
12г, 1д, 4б, 6в	7520	944	505	439	132	880
1е	7840	944	505	439	132	880
1ж, 3а, 3б	6970	944	505	439	132	880
2а, 8в	8500	1071	606	465	158	880
2б, 11е	7960	1038	580	458	151	880
2в	19630	1071	606	465	158	880
2г	0700	1197	706	491	184	880
3г	7030	944	505	439	132	880
5а	7420	944	505	439	132	880
7а, 8а	7610	1038	580	458	151	880
7б, 7г	7460	1038	580	458	151	880
7в, 11а	8840	1038	580	458	151	880
8б	8280	1038	580	458	151	880
8г	10600	1038	580	458	151	880

Продолжение

Районы	Прямые затраты, руб.	Нормативная условно-чистая продукция, руб	В том числе, руб			Затраты труда рабочих, чел.-ч
			основная заработная плата рабочих	эксплуатация машин		
				всего	в том числе заработная плата рабочих, обслуживающих машины	
1	2	3	4	5	6	7
8д, 9б	7990	1071	606	465	158	880
8е	10400	1071	606	465	158	880
9а, 9в	8360	1071	606	465	158	880
10а, 10б	8900	1134	656	478	171	880
10в	8670	1134	656	478	171	880
11б—11д	8070	1038	580	458	151	880
12а	6910	1038	580	458	151	880
12б	7100	1038	580	458	151	880
12в	6730	1038	580	458	151	880
12г	7690	1071	606	465	158	880
12д	7480	1071	606	465	158	880
12е	11000	1071	606	465	158	880

2. Надземная часть

1а, 3а, 4а	2740	379,1	298	81,1	27,4	537
1б	2890	379,1	298	81,1	27,4	537
1в, 1г, 5а	2930	379,1	298	81,1	27,4	537
1д, 6б, 6в	2970	379,1	298	81,1	27,4	537
1е	3430	379,1	298	81,1	27,4	537
1ж	2620	379,1	298	81,1	27,4	537
2а	4150	500	398	102	38,3	598
2б, 11а	3690	427,2	342	85,2	31,6	537
2в	4490	500	398	102	38,3	598
2г	3260	509,1	417	92,1	38,4	537
3б	2780	379,1	298	81,1	27,4	537
3в	2830	379,1	298	81,1	27,4	537
3г	3120	379,1	298	81,1	27,4	537
4б, 6а	3040	379,1	298	81,1	27,4	537
5б	3290	379,1	298	81,1	27,4	537
7а, 12б	2990	427,2	342	85,2	31,6	537
7б, 7г	3410	481	381	100	36,7	598
7в	3240	427,2	342	85,2	31,6	537
8а	3800	481	381	100	36,7	598
8б	3840	481	381	100	36,7	598
8в	3900	500	398	102	38,3	598
8г	4350	481	381	100	36,7	598
8д	3300	500	398	102	38,3	598
8е	4040	500	398	102	38,3	598
9а	4360	500	398	102	38,3	598

Продолжение

Районы	Прямые затраты, руб.	Нормативная условно-чистая продукция, руб	В том числе, руб			Затраты труда рабочих, чел.-ч
			основная заработная плата рабочих	эксплуатация машин		
				всего	в том числе заработная плата рабочих, обслуживающих машины	
1	2	3	4	5	6	7
9б	3620	500	398	102	38,3	598
9в	3810	500	398	102	38,3	598
10а	3540	476,3	387	89,3	35,7	537
10б	4110	536	431	105	41,5	598
10в	4260	536	431	105	41,5	598
11б	3330	427,2	342	85,2	31,6	537
11в	3420	427,2	342	85,2	31,6	537
11г	3150	427,2	342	85,2	31,6	537
11д, 11е	3950	481	381	100	36,7	598
12а	2860	427,2	342	85,2	31,6	537
12в	3110	427,2	342	85,2	31,6	537
12г	2930	443,6	357	86,6	32,9	537
12д	3220	443,6	357	86,6	32,9	537
12е	3460	443,6	357	86,6	32,9	537

Раздел II Монтаж металлоконструкций

1, 3—5	275	27,01	8,61	18,4	6,79	14
2а, 2в, 8в, 8д, 8е, 12г—12е	282	30,1	10,3	19,8	8,15	14
2б, 8а, 8б, 8г, 12а—12в	281	29,3	9,9	19,4	7,81	14
2г	288	33,1	12	21,1	9,51	14
6	281	27,01	8,61	18,4	6,79	14
7, 11	278	29,3	9,9	19,4	7,81	14
9	290	30,1	10,3	19,8	8,15	14
10	315	31,7	11,2	20,5	8,83	14

Раздел III. Внутренние санитарно-технические устройства

1. Санитарно-технические работы

1а—1е	1040	156,1	145	11,1	2,46	217
1ж, 3—6	1020	150,9	140	10,9	2,44	210
2а, 2в, 8в, 8д, 9	1080	186,6	175	11,6	2,96	219
2б, 7б, 7г—8б, 8г, 11	1070	178,5	167	11,5	2,83	218
2г	1120	215,1	203	12,1	3,44	217
7а, 7в	1050	177,5	166	11,5	2,83	217
8е	1140	186,6	175	11,6	2,96	219

Районы	Прямые затраты, руб.	Нормативная условно- нзстая продукция, руб.	В том числе, руб			Затраты труда рабочих, чел.-ч
			основная заработная плата рабочих	эксплуатация машин		
				всего	в том числе зара- ботная плата ра- бочих, обслужи- вающих машины	
1	2	3	4	5	6	7
10	1110	200,8	189	11,8	3,2	218
12а—12в	1050	172,2	161	11,2	2,8	210
12г—12е	1060	179,3	168	11,3	2,92	210

2 Сопутствующие строительные работы

1а, 1б, 1г, 1ж,	77	28,18	27,7	0,48	0,15	50,1
3а—3в						
1в, 1д, 1е	78,1	28,18	27,7	0,48	0,15	50,1
2а, 2в, 8д, 9б	84,3	33,71	33,2	0,51	0,18	50,1
2б, 7в, 7г	82,1	32,3	31,8	0,5	0,17	50,1
2г	101	39,34	38,8	0,54	0,21	50,1
3г	84,1	28,18	27,7	0,48	0,15	50,1
4, 5	79,1	28,18	27,7	0,48	0,15	50,1
6а, 6б	80,2	28,18	27,7	0,48	0,15	50,1
6в	81,2	28,18	27,7	0,48	0,15	50,1
7а, 7б	81,1	32,3	31,8	0,5	0,17	50,1
8а, 8б	83,3	32,3	31,8	0,5	0,17	50,1
8в, 9а, 12г	85,9	33,71	33,2	0,51	0,18	50,1
8г, 12в	88,5	32,3	31,8	0,5	0,17	50,1
8е	107	33,71	33,2	0,51	0,18	50,1
9в	90,1	33,71	33,2	0,51	0,18	50,1
10а	89,1	36,52	36	0,52	0,2	50,1
10б	95,9	36,52	36	0,52	0,2	50,1
10в	94,1	36,52	36	0,52	0,2	50,1
11а—12а	84,7	32,3	31,8	0,5	0,17	50,1
12б	85,7	32,3	31,8	0,5	0,17	50,1
12д	86,7	33,71	33,2	0,51	0,18	50,1
12е	98,4	33,71	33,2	0,51	0,18	50,1

Раздел IV. Электромонтажные работы

1, 3, 4	968	348,2	305	43,2	14,5	537
2а, 2в, 8в, 8д,	1040	413,2	366	47,2	18,5	537
9, 12г, 12д						
2б, 8а, 8б, 8г,	1030	396,2	350	46,2	17,5	537
11а—12в						
2г	1140	477,4	426	51,4	22,7	537
5, 6	975	348,2	305	43,2	14,5	537
7	1020	396,2	350	46,2	17,5	537

Районы	Прямые затраты, руб	Нормативная условно-чистая продукция, руб	В том числе, руб			Затраты труда рабочих, чел.-ч
			основная заработная плата рабочих	эксплуатация машин		
				всего	в том числе заработка-плата ра-бочих, обслужи-вающих машины	
1	2	3	4	5	6	7
8е	1100	413,2	366	47,2	18,5	537
10	1110	446,4	397	49,4	20,7	537
12е	1070	413,2	366	47,2	18,5	537

Раздел V. Монтаж оборудования

1. Монтажные работы

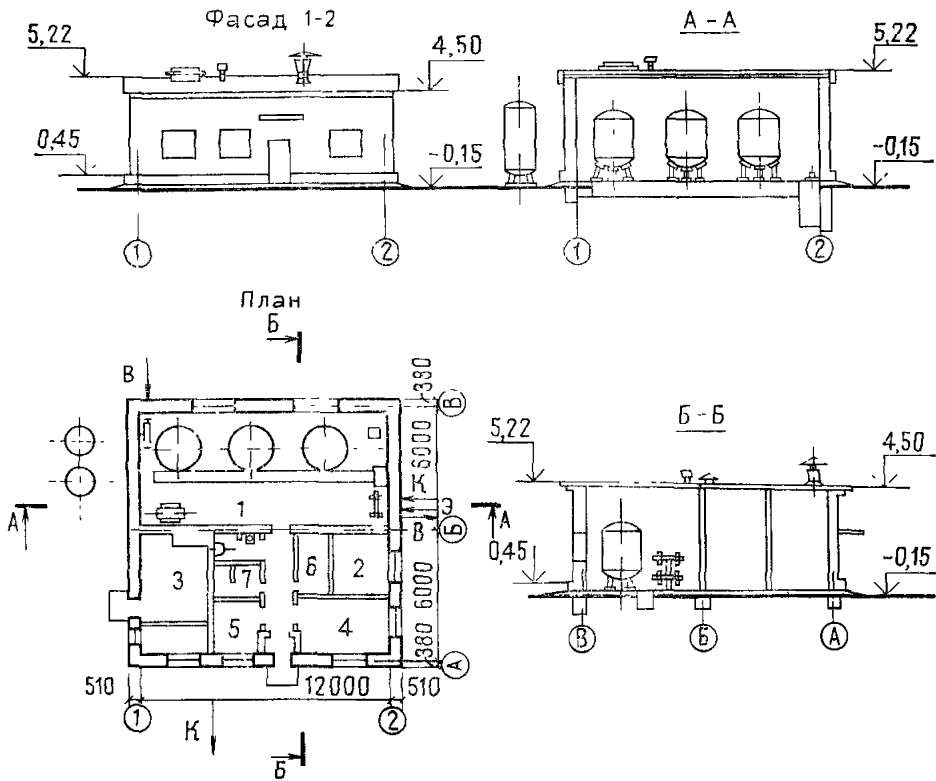
1, 3—5	820	169,6	159	10,6	3,87	281
2а, 2в	846	203,6	192	11,6	4,93	281
2б, 11	841	195,4	184	11,4	4,75	281
2г	912	235,7	223	12,7	5,98	281
6	832	169,6	159	10,6	3,87	281
7а—8б, 8г,	854	195,4	184	11,4	4,75	281
12а—12в						
8в, 8д, 12г—	863	203,6	192	11,6	4,93	281
—12е						
8е	890	195,4	184	11,4	4,75	281
9	951	203,6	192	11,6	4,93	281
10	908	219,1	207	12,1	5,46	281

2 Сопутствующие строительные работы

1, 3—6	227	86,6	47,5	39,1	11,7	76,6
2а, 2в, 8е—	241	98,4	57	41,4	14,1	76,6
—9в, 12г, 12е						
2б, 11а—12в	237	95,5	54,6	40,9	13,5	76,6
2г	254	110,3	66,5	43,8	16,4	76,6
7а—8б, 8г	236	95,5	54,6	40,9	13,5	76,6
8в, 8д, 12д	239	98,4	57	41,4	14,1	76,6
10	248	104,4	61,8	42,6	15,2	76,6

Примечание. Затраты по устройству фундаментов принимать по цене № 42, по отделочным работам — по цене № 43, а по видам внутренних санитарно-технических, электромонтажных и монтажных работ — по цене № 38.

**3. УСТАНОВКА ОБЕЗЖЕЛЕЗИВАНИЯ ВОДЫ
С СОДЕРЖАНИЕМ ЖЕЛЕЗА ДО 5 мг/л,
ПРОИЗВОДИТЕЛЬНОСТЬЮ 1600 м³/сут,
ПО НАПОРНОЙ СХЕМЕ**



**Рис. 2. Установка обезжелезивания воды с содержанием железа до 5 мг/л
производительностью 1600 м³/сут по напорной схеме. Типовой проект 901-3-
31 (к цене № 46)**

1 — фильтровальный зал; 2 — мастерская, 3 — топочное помещение, 4 — лаборатория; 5 — комната обслуживающего персонала; 6 — гардероб; 7 — душевая

Районная цена № 46

Установка обезжелезивания воды с содержанием железа до 5 мг/л производительностью 1600 м³/сут по напорной схеме, стены кирпичные, отопление центральное от встроенной котельной (типовой проект 901-3-31)

Измеритель — 1 установка

Районы	Прямые затраты, руб	Нормативная условно-чистая продукция, руб.	В том числе, руб			Затраты труда рабочих, чел.ч
			основная заработная плата рабочих	эксплуатация машин		
				всего	в том числе заработная плата рабочих, обслуживающих машины	
1	2	3	4	5	6	7

Раздел I. Строительные работы

1. Подземная часть

1а	3880	485	240	245	86,2	414
1б, 1д	4430	485	240	245	86,2	414
1в	4060	485	240	245	86,2	414
1г, 1е	4300	485	240	245	86,2	414
1ж, 3б—3г	2660	359	208	151	53,4	359
2а	7780	716	331	385	149	478
2б, 7в	4450	539	276	263	98,7	414
2в	9810	716	331	385	149	478
2г	5030	628	336	292	121	414
3а	2640	354	208	146	53,4	359
4, 6а	2800	359	208	151	53,4	359
5а	2860	361	208	153	53,4	359
5б	3400	368	208	160	53,4	359
6б	2770	357	208	149	53,4	359
6в	3190	361	208	153	53,4	359
7а	4260	534	276	258	98,7	414
7б, 7г, 8б	6360	685	317	368	142	478
8а	6670	685	317	368	142	478
8в	7440	710	331	379	149	478
8г	7240	690	317	373	142	478
8д	6730	710	331	379	149	478
8е	7000	716	331	385	149	478
9а	7250	716	331	385	149	478
9б	6230	710	331	379	149	478
9в	8830	716	331	385	149	478
10а	4750	586	312	274	112	414
10б	8800	750	358	392	161	478
10в	9510	750	358	392	161	478
11а	6680	541	276	265	98,7	414

Районы	Прямые затраты, руб.	Нормативная условно-чистая продукция, руб.	В том числе, руб			Затраты труда рабочих, чел.-ч
			основная заработная плата рабочих	эксплуатация машин		
				всего	в том числе заработная плата рабочих, обслуживающих машины	
1	2	3	4	5	6	7
11б	4940	534	276	258	98,7	414
11в	4640	534	276	258	98,7	414
11г	4550	534	276	258	98,7	414
11д	6940	685	317	368	142	478
11е	7120	685	317	368	142	478
12а	2770	397	240	157	61,1	359
12б	3300	401	240	161	61,1	359
12в	3160	397	240	157	61,1	359
12г	3140	411	250	161	64,2	359
12д	3990	411	250	161	64,2	359
12е	3390	420	250	170	64,2	359

В том числе:

а) земляные работы

1а—1е	163,9	163,9	115	48,9	16,5	195
1ж, 3б, 4а, 6б	146,5	146,5	111	35,5	13,4	186
2а, 2в, 8е, 9а, 9в	229,6	229,6	148	81,6	27,5	211
2б, 11а	191,4	191,4	133	58,4	18,6	195
2г	230,6	230,6	162	68,6	23,6	195
3а	143	143	111	32	13,4	186
3в, 3г, 4б, 5а, 6а, 6в	150,8	150,8	111	39,8	13,4	186
5б	157,6	157,6	111	46,6	13,4	186
7а, 11б—11г	184	184	133	51	18,6	195
7б, 7г—8б, 11д, 11е	211,5	211,5	142	69,5	25,6	211
7в	188,2	188,2	133	55,2	18,6	195
8в, 8д, 9б	223,8	223,8	148	75,8	27,5	211
8г	217,3	217,3	142	75,3	25,6	211
10а	207,3	207,3	150	57,3	21,8	195
10б, 10в	239,2	239,2	161	78,2	30	211
12а, 12в	165,2	165,2	128	37,2	15,1	186
12б	169,5	169,5	128	41,5	15,1	186
12г, 12д	172,2	172,2	133	39,2	16,2	186
12е	181,6	181,6	133	48,6	16,2	186

Районы	Прямые затраты, руб.	Нормативная условно-чистая продукция, руб.	В том числе, руб.			Затраты труда рабочих, чел.ч
			основная заработная плата рабочих	эксплуатация машин		
				всего	в том числе заработная плата рабочих, обслуживающих машины	
1	2	3	4	5	6	7

б) фундаменты

1а	3080	243,3	65,3	178	64,1	114
1б	3520	243,3	65,3	178	64,1	114
1в	3250	243,3	65,3	178	64,1	114
1г, 1е	3450	243,3	65,3	178	64,1	114
1д	3620	243,3	65,3	178	64,1	114
1ж, 6а, 6б	1950	133,9	38	95,9	34,5	66,5
2а	6770	395	111	284	114	161
2б	3570	263,1	75,1	188	73,7	114
2в	8670	395	111	284	114	161
2г	3940	295,4	91,4	204	89,8	114
3	1870	133,9	38	95,9	34,5	66,5
4	2010	133,9	38	95,9	34,5	66,5
5а	2040	133,9	38	95,9	34,5	66,5
5б	2580	133,9	38	95,9	34,5	66,5
6в	2340	133,9	38	95,9	34,5	66,5
7а, 7в	3440	263,1	75,1	188	73,7	114
7б, 7г, 8б	5460	387	107	280	110	161
8а	5780	387	107	280	110	161
8в	6450	395	111	284	114	161
8г, 11д	6010	387	107	280	110	161
8д, 8е	5780	395	111	284	114	161
9а	6260	395	111	284	114	161
9б	5290	395	111	284	114	161
9в	7800	395	111	284	114	161
10а	3720	282,9	84,9	198	83,4	114
10б	7710	414	120	294	124	161
10в	8440	414	120	294	124	161
11а	5630	263,1	75,1	188	73,7	114
11б	4040	263,1	75,1	188	73,7	114
11в	3740	263,1	75,1	188	73,7	114
11г	3640	263,1	75,1	188	73,7	114
11е	6200	387	107	280	110	161
12а	1970	144,7	43,7	101	39,7	66,5
12б	2480	144,7	43,7	101	39,7	66,5
12в	2320	144,7	43,7	101	39,7	66,5
12г	2280	148,6	45,6	103	41,4	66,5
12д	3110	148,6	45,6	103	41,4	66,5
12е	2350	148,6	45,6	103	41,4	66,5

Районы	Прямые затраты	Нормативная условно-чистая продукция, руб.	В том числе, руб.			Затраты труда рабочих, чел.-ч
			основная заработная плата рабочих	эксплуатация машин		
				всего	в том числе заработная плата рабочих, обслуживающих машины	
1	2	3	4	5	6	7

2. Надземная часть

1а	11100	1445	1170	275	93,2	2070
1б, 1г	11600	1445	1170	275	93,2	2070
1в	11700	1445	1170	275	93,2	2070
1д	11900	1445	1170	275	93,2	2070
1е	13800	1445	1170	275	93,2	2070
1ж, 3б, 4а	9880	1339	1100	239	82	1940
2а, 9а	15800	1819	1490	329	125	2200
2б	14800	1639	1350	289	107	2070
2в	17500	1819	1490	329	125	2200
2г	13900	1952	1640	312	130	2070
3а	9710	1339	1100	239	82	1940
3в	10200	1339	1100	239	82	1940
3г	11200	1339	1100	239	82	1940
4б, 6а	10800	1339	1100	239	82	1940
5а	10500	1339	1100	239	82	1940
5б	12100	1339	1100	239	82	1940
6б	10900	1339	1100	239	82	1940
6в	11000	1339	1100	239	82	1940
7а	12200	1639	1350	289	107	2070
7б	13000	1754	1430	324	119	2200
7в, 11б	13200	1639	1350	289	107	2070
7г	13200	1754	1430	324	119	2200
8а, 8б	14400	1754	1430	324	119	2200
8в	14500	1819	1490	329	125	2200
8г	16300	1754	1430	324	119	2200
8д	12600	1819	1490	329	125	2200
8е	15300	1819	1490	329	125	2200
9б	13500	1819	1490	329	125	2200
9в	15000	1819	1490	329	125	2200
10а	14600	1823	1520	303	121	2070
10б	16300	1960	1620	340	135	2200
10в	17000	1960	1620	340	135	2200
11а	15100	1639	1350	289	107	2070
11в	13400	1639	1350	289	107	2070
11г	12800	1639	1350	289	107	2070
11д	14800	1754	1430	324	119	2200
11е	15200	1754	1430	324	119	2200
12а	11100	1522	1270	252	94,3	1940
12б	11500	1522	1270	252	94,3	1940
12в	12000	1522	1270	252	94,3	1940

Районы	Прямые затраты, руб.	Нормативная условно чистая продукция, руб.	В том числе, руб.			Затраты труда рабочих, чел.-ч
			основная заработная плата рабочих	эксплуатация машин		
				всего	в том числе заработная плата рабочих, обслуживающих машины	
1	2	3	4	5	6	7
12г	11400	1576	1320	256	98,4	1940
12д	12400	1576	1320	256	98,4	1940
12е	12600	1576	1320	256	98,4	1940

В том числе:

а) стены наружные

1а	4350	440	307	133	42,2	556
1б, 1г	4590	440	307	133	42,2	556
1в	4780	440	307	133	42,2	556
1д	4880	440	307	133	42,2	556
1е	6250	440	307	133	42,2	556
1ж	3230	332,7	235	97,7	30,9	424
2а	7430	633	455	178	63,4	688
2б	6890	492	353	139	48,5	556
2в	8270	633	455	178	63,4	688
2г	5480	580	430	150	59	556
3а	3140	332,7	235	97,7	30,9	424
3б	3280	332,7	235	97,7	30,9	424
3в, 6в	3470	332,7	235	97,7	30,9	424
3г	4190	332,7	235	97,7	30,9	424
4а	3170	332,7	235	97,7	30,9	424
4б	3860	332,7	235	97,7	30,9	424
5а	3420	332,7	235	97,7	30,9	424
5б	4150	332,7	235	97,7	30,9	424
6а	3660	332,7	235	97,7	30,9	424
6б	3700	332,7	235	97,7	30,9	424
7а, 11г	5030	492	353	139	48,5	556
7б, 7г	5810	611	436	175	60,8	688
7в	5690	492	353	139	48,5	556
8а, 11д	6590	611	436	175	60,8	688
8б	6720	611	436	175	60,8	688
8в	6580	633	455	178	63,4	688
8г	7720	611	436	175	60,8	688
8д	5140	633	455	178	63,4	688
8е	6230	633	455	178	63,4	688
9а	7630	633	455	178	63,4	688
9б	5680	633	455	178	63,4	688
9в	6090	633	455	178	63,4	688
10а	5990	545	399	146	54,8	556
10б	7120	676	493	183	68,7	688

Районы	Прямые затраты, руб.	Нормативная условно-чистая продукция, руб.	В том числе, руб			Затраты труда рабочих, чел.-ч
			основная заработная плата рабочих	эксплуатация машин		
				всего	в том числе заработная плата рабочих, обслуживающих машины	
1	2	3	4	5	6	7
10в	7500	676	493	183	68,7	688
11а	5900	492	353	139	48,5	556
11б	5140	492	353	139	48,5	556
11в	5420	492	353	139	48,5	556
11е	6880	611	436	175	60,8	688
12а, 12б	3360	373	271	102	35,6	424
12в	3930	373	271	102	35,6	424
12г	3630	386	282	104	37,1	424
12д	4200	386	282	104	37,1	424
12е	3920	386	282	104	37,1	424

б) отделочные работы

1а—1в, 1д,	1260	446,4	420	26,4	14,2	713
1ж						
1г, 1е, 5б—6б	1280	446,4	420	26,4	14,2	713
2а	1380	533,2	504	29,2	17	713
2б, 11а, 11в,	1400	511,5	483	28,5	16,3	713
11г, 11е						
2в, 8в, 9а, 9в	1440	533,2	504	29,2	17	713
2г	1570	620,1	588	32,1	19,9	713
3, 4	1230	446,4	420	26,4	14,2	713
5а, 6в	1300	446,4	420	26,4	14,2	713
7а, 7б, 7г, 8б	1330	511,5	483	28,5	16,3	713
7в, 8а	1360	511,5	483	28,5	16,3	713
8г, 11б, 11д	1410	511,5	483	28,5	16,3	713
8д, 9б	1410	533,2	504	29,2	17	713
8е	1620	533,2	504	29,2	17	713
10а	1610	576,7	546	30,7	18,4	713
10б	1520	576,7	546	30,7	18,4	713
10в	1480	576,7	546	30,7	18,4	713
12а, 12в	1760	511,5	483	28,5	16,3	713
12б	1820	511,5	483	28,5	16,3	718
12г	1760	533,2	504	29,2	17	713
12д	1810	533,2	504	29,2	17	713
12е	1910	533,2	504	29,2	17	713

Раздел II. Внутренние санитарно-технические устройства

1. Санитарно-технические работы

1а—1е	1010	124,1	112	12,1	2,54	177
1ж	980	120,6	109	11,6	2,44	171
2а, 2в, 9	1080	149,8	137	12,8	3,1	179

Продолжение

Районы	Прямые затраты, руб.	Нормативная условно-чистая продукция, руб.	В том числе, руб			Затраты труда рабочих, чел.-ч
			основная заработная плата рабочих	эксплуатация машин		
				всего	в том числе заработная плата рабочих, обслуживающих машины	
1	2	3	4	5	6	7
2б, 7б, 7г— —8б, 8г, 11 2г	1060	142,6	130	12,6	2,95	178
3—6	1120	170,1	157	13,1	3,55	177
7а, 7в	997	120,6	109	11,6	2,44	171
8а, 8в	1040	141,5	129	12,5	2,92	177
8в, 8д	1070	149,8	137	12,8	3,1	179
8е	1150	149,8	137	12,8	3,1	179
10а	1200	158,8	146	12,8	3,3	177
10б, 10в	1220	161,1	148	13,1	3,36	179
12а—12в	1030	137	125	12	2,8	171
12г, 12д	1030	143,1	131	12,1	2,93	171
12е	1060	143,1	131	12,1	2,93	171

В том числе:

а) холодное водоснабжение и канализация

1	319	41,78	38,9	2,88	0,46	61,5
2а, 2в, 8в, 8д, 9	334	49,67	46,7	2,97	0,55	61,5
2б, 8а, 8б, 8г	332	47,75	44,8	2,95	0,52	61,5
2г	349	57,56	54,5	3,06	0,64	61,5
3, 4	329	41,78	38,9	2,88	0,46	61,5
5, 6	324	41,78	38,9	2,88	0,46	61,5
7	328	47,75	44,8	2,95	0,52	61,5
8е	358	49,67	46,7	2,97	0,55	61,5
10	346	53,62	50,6	3,02	0,59	61,5
11а—12в	341	47,75	44,8	2,95	0,52	61,5
12г—12е	345	49,67	46,7	2,97	0,55	61,5

б) центральное отопление

1а—1е	512	66,42	58,5	7,92	1,76	92,4
1ж	483	62,67	55,2	7,47	1,66	87,2
2а, 2в, 9	568	80,6	72,1	8,5	2,17	94,9
2б	550	75,48	67,3	8,18	2,02	92,4
2г	574	90,52	81,9	8,62	2,46	92,4
3—6	494	62,67	55,2	7,47	1,66	87,2
7а, 7в, 11а— —11г	533	75,48	67,3	8,18	2,02	92,4
7б, 7г—8б, 8г, 11д, 11е	547	77,51	69,1	8,41	2,08	94,9

Продолжение

Районы	Прямые затраты, руб	Нормативная условно чистая продукция, руб	В том числе, руб			Затраты труда рабочих, чел.-ч
			основная заработная плата рабочих	эксплуатация машин		
				всего	в том числе заработная плата рабочих, обслуживающих машины	
1	2	3	4	5	6	7
8в, 8д	550	80,6	72,1	8,5	2,17	94,9
8е	595	80,6	72,1	8,5	2,17	94,9
10а	665	84,55	76,1	8,45	2,29	92,4
10б, 10в	683	86,88	78,2	8,68	2,35	94,9
12а—12в	502	71,22	63,5	7,72	1,91	87,2
12г, 12д	505	74	66,2	7,8	1,99	87,2
12е	534	74	66,2	7,8	1,99	87,2

в) вентиляция

1, 3—6	177	16,2	14,9	1,3	0,32	22,7
2а, 2в, 8в, 8д, 9, 12г—12е	182	19,26	17,9	1,36	0,39	22,7
2б, 8а, 8б, 8г, 11а—12в	182	18,44	17,1	1,34	0,37	22,7
2г	192	22,32	20,9	1,42	0,45	22,7
7	179	18,44	17,1	1,34	0,37	22,7
8е	199	19,26	17,9	1,36	0,39	22,7
10	189	20,79	19,4	1,39	0,42	22,7

2. Монтаж и стоимость приобретения санитарно-технического оборудования, изделий и конструкций, стоимость которых включается в объем строительно-монтажных работ

1, 3, 4	476	29,15	26,6	2,55	0,76	43,2
2а, 2в, 8в, 8д, 9, 12г, 12д	496	34,6	31,9	2,7	0,91	43,2
2б, 8а, 8б, 8г, 11а—12в	494	33,16	30,5	2,66	0,87	43,2
2г	522	40,05	37,2	2,85	1,06	43,2
5, 6	489	29,15	26,6	2,55	0,76	43,2
7	482	33,16	30,5	2,66	0,87	43,2
8е	559	34,6	31,9	2,7	0,91	43,2
10	526	37,28	34,5	2,78	0,99	43,2
12е	526	34,6	31,9	2,7	0,91	43,2

3. Сопутствующие строительные работы

1а—1е	497	64,9	63,5	1,4	0,33	109
1ж, 3—6	493	63,4	62	1,4	0,33	106
2а, 2в, 8в, 8д, 9	511	78,67	77,2	1,47	0,4	110

Продолжение

Районы	Прямые затраты, руб	Нормативная условно-чистая продукция, руб	В том числе, руб			Затраты труда рабочих, чел.-ч
			основная заработная плата рабочих	эксплуатация машин		
				всего	в том числе заработная плата рабочих, обслуживающих машины	
1	2	3	4	5	6	7
2б, 7а—8б, 8г, 11	506	74,95	73,5	1,45	0,38	110
2г	527	90,53	89	1,53	0,46	109
8е	521	78,67	77,2	1,47	0,4	110
10	522	84,6	83,1	1,5	0,43	110
12а—12в	505	72,75	71,3	1,45	0,38	106
12г—12е	538	75,86	74,4	1,46	0,4	106

Раздел III. Электромонтажные работы

1, 3—6	412	135,4	116	19,4	6,74	204
2а, 2в, 8в, 8д, 9, 12г, 12д	441	160,2	139	21,2	8,57	204
2б, 8а, 8б, 8г, 11а—12в	435	153,8	133	20,8	8,11	204
2г	481	185,2	162	23,2	10,5	204
7	430	153,8	133	20,8	8,11	204
8е	472	160,2	139	21,2	8,57	204
10	469	173,3	151	22,3	9,64	204
12е	457	160,2	139	21,2	8,57	204

В том числе:

а) электроосвещение

1, 3—6	258	73,6	60,5	13,1	4,72	106
2а, 2в, 8в, 8д, 9, 12г, 12д	273	86,7	72,4	14,3	5,98	106
2б, 8а, 8б, 8г, 11а—12в	270	83,6	69,6	14	5,67	106
2г	298	99,8	84,1	15,7	7,4	106
7	267	83,6	69,6	14	5,67	106
8е	298	86,7	72,4	14,3	5,98	106
10	292	93,9	78,8	15,1	6,77	106
12е	287	86,7	72,4	14,3	5,98	106

б) монтаж электросилового оборудования

1, 3, 4	154	61,74	55,4	6,34	2,02	97,5
2а, 2в, 8в, 8д, 9, 12г—12е	168	73,3	66,4	6,9	2,58	97,5

Районы	Прямые затраты, руб	Нормативная условно-чистая продукция, руб.	В том числе, руб			Затраты труда рабочих, чел.-ч
			основная заработная плата рабочих	эксплуатация машин		
				всего	в том числе заработная плата рабочих, обслужи-вающих машины	
1	2	3	4	5	6	7
2б, 8а, 8б, 8г, 11а—12в	164	70,46	63,7	6,76	2,44	97,5
2г	183	85,07	77,6	7,47	3,15	97,5
5, 6	155	61,74	55,4	6,34	2,02	97,5
7	163	70,46	63,7	6,76	2,44	97,5
8е	174	73,3	66,4	6,9	2,58	97,5
10	177	79,29	72,1	7,19	2,86	97,5

Раздел IV. Монтаж технологического оборудования

1. Монтажные работы

1, 3—6	2410	1042	936	106	46	1690
2а, 2в, 12г, 12е	2600	1239	1120	119	58,8	1690
2б, 11	2550	1196	1080	116	56,2	1690
2г	2860	1442	1310	132	71,6	1690
7а—8б, 8г, 12а—12в	2570	1196	1080	116	56,2	1690
8в, 8д, 12д	2630	1239	1120	119	58,8	1690
8е	2650	1196	1080	116	56,2	1690
9	2680	1239	1120	119	58,8	1690
10	2910	1345	1220	125	65,2	1690

2. Сопутствующие строительные работы

1а, 1г, 1ж, 4	682	157,4	91,9	65,5	19,4	149
1б, 1в, 1д, 5	699	157,4	91,9	65,5	19,4	149
1е, 6	710	157,4	91,9	65,5	19,4	149
2а, 2в, 12г, 12д	715	179,4	110	69,4	23,3	149
2б, 7в, 8а, 8б, 11г	714	174,4	106	68,4	22,4	149
2г	752	202,2	129	73,2	27,2	149
3	657	157,4	91,9	65,5	19,4	149
7а, 7б, 12а, 12б	696	174,4	106	68,4	22,4	149
7г	683	174,4	106	68,4	22,4	149
8в, 9в	730	179,4	110	69,4	23,3	149
8г, 11д, 11е, 12в	741	174,4	106	68,4	22,4	149
8д, 8е	707	179,4	110	69,4	23,3	149
9а	764	179,4	110	69,4	23,3	149

Районы	Прямые затраты, руб.	Нормативная условно-чистая продукция, рубо	В том числе, руб			Затраты труда рабочих, чел.-ч
			основная заработная плата рабочих	эксплуатация машин		
				всего	в том числе заработная плата рабочих, обслуживающих машины	
1	2	3	4	5	6	7
96	745	179,4	110	69,4	23,3	149
10а, 10б	734	190,3	119	71,3	25,3	149
10в	746	190,3	119	71,3	25,3	149
11а—11в	726	174,4	106	68,4	22,4	149
12е	822	179,4	110	69,4	23,3	149

**4. УСТАНОВКА ОБЕЗЖЕЛЕЗИВАНИЯ ВОДЫ
С СОДЕРЖАНИЕМ ЖЕЛЕЗА ДО 5 МГ/Л,
ПРОИЗВОДИТЕЛЬНОСТЬЮ 3200 м³/СУТ,
ПО НАПОРНОЙ СХЕМЕ**

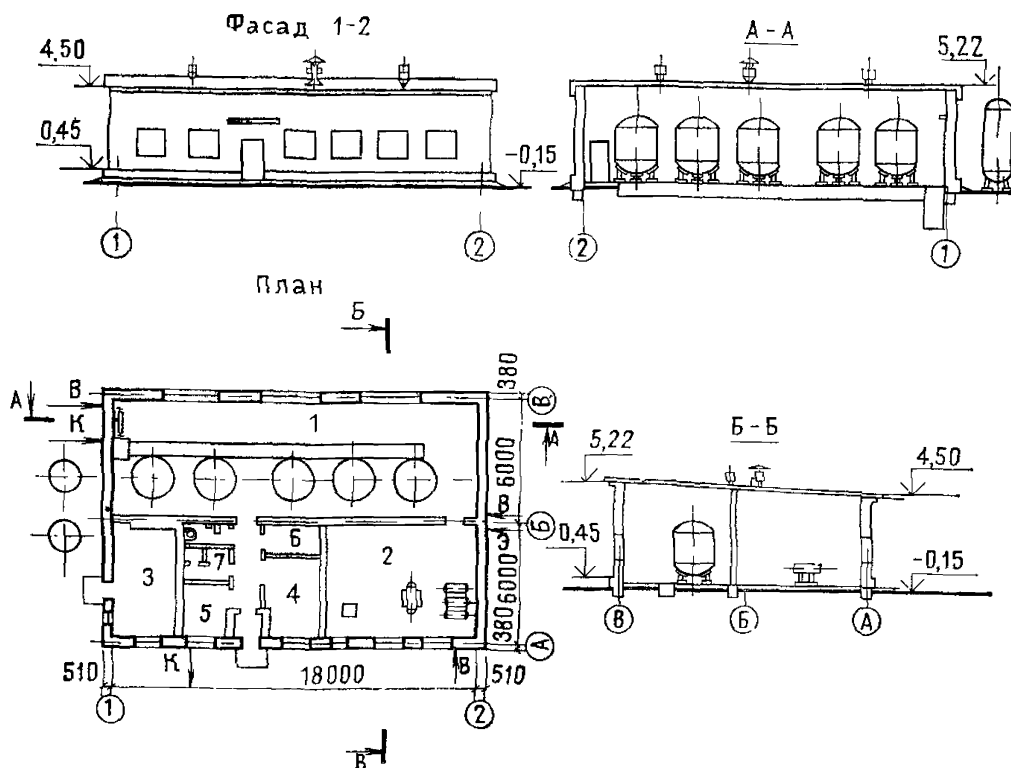


Рис. 3. Установка обезжелезивания воды с содержанием железа до 5 мг/л производительностью 3200 м³/сут по напорной схеме. Типовой проект 901—3—32 (к цене № 47)

1 — фильтровальный зал; 2 — насосная; 3 — топочное помещение; 4 — лаборатория; 5 — комната обслуживающего персонала; 6 — гардероб; 7 — душевая

Районная цена № 47

Установка обезжелезивания воды с содержанием железа до 5 мг/л производительностью 3200 м³/сут по напорной схеме, стены кирпичные, отопление центральное от встроенной котельной (типовой проект 901-3-32)

Измеритель — 1 установка

Районы	Прямые затраты, руб	Нормативная условно-чистая продукция, руб.	В том числе, руб.			Затраты труда рабочих, чел.-ч
			основная заработная плата рабочих	эксплуатация машин		
				всего	в том числе заработная плата рабочих, обслуживающих машины	
1	2	3	4	5	6	7

Раздел I. Строительные работы

1. Подземная часть

1а	5010	628	323	305	107	557
1б, 1д	5720	628	323	305	107	557
1в	5240	628	323	305	107	557
1г, 1е	5560	628	323	305	107	557
1ж, 3	3500	468	283	185	65,8	488
2а	9800	909	438	471	182	633
2б, 7в	5760	698	371	327	122	557
2в	12300	909	438	471	182	633
2г	6520	814	452	362	150	557
4, 6а, 6б	3680	470	283	187	65,8	488
5а	3760	473	283	190	65,8	488
5б	4440	481	283	198	65,8	488
6в	4200	473	283	190	65,8	488
7а	5500	691	371	320	122	557
7б, 7г	7970	871	420	451	173	633
8а	8400	871	420	451	173	633
8б	8080	871	420	451	173	633
8в	9380	902	438	464	182	633
8г	9230	877	420	457	173	633
8д	8480	902	438	464	182	633
8е	8910	909	438	471	182	633
9а	9140	909	438	471	182	633
9б	7880	902	438	464	182	633
9в	11100	909	438	471	182	633
10а	6160	761	420	341	139	557

Продолжение

Районы	Прямые затраты, руб	Нормативная условно-чистая продукция, руб	В том числе, руб			Затраты труда рабочих, чел.-ч
			основная заработная плата рабочих	эксплуатация машин		
				всего	в том числе заработная плата рабочих, обслуживающих машины	
1	2	3	4	5	6	7
10б	11100	955	475	480	197	633
10в	11900	955	475	480	197	633
11а	8580	700	371	329	122	557
11б	6370	691	371	320	122	557
11в	5990	691	371	320	122	557
11г	5880	691	371	320	122	557
11д	8750	871	420	451	173	633
11е	8970	871	420	451	173	633
12а	3640	520	326	194	75,3	488
12б	4310	525	326	199	75,3	488
12в	4150	520	326	194	75,3	488
12г	4120	539	340	199	79,1	488
12д	5200	539	340	199	79,1	488
12е	4500	550	340	210	79,1	488

В том числе:

а) земляные работы

1а—1е	210,6	210,6	155	55,6	18,8	262
1ж, 3б, 4а, 6б	189,7	189,7	150	39,7	15	252
2а, 2в, 8е, 9а, 9в	292,5	292,5	198	94,5	31,9	282
2б, 11а	245,5	245,5	179	66,5	21,2	262
2г	296,2	296,2	218	78,2	26,8	262
3а	185,8	185,8	150	35,8	15	252
3в, 3г, 4б, 5а, 6а, 6в	194,6	194,6	150	44,6	15	252
5б	202,3	202,3	150	52,3	15	252
7а, 11б—11г	237	237	179	58	21,2	262
7б, 7г—8б, 11д, 11е	270,5	270,5	190	80,5	29,6	282
7в	241,8	241,8	179	62,8	21,2	262
8в, 8д, 9б	285,8	285,8	198	87,8	31,9	282
8г	277,2	277,2	190	87,2	29,6	282
10а	267,2	267,2	202	65,2	24,8	262
10б, 10в	305,6	305,6	215	90,6	34,7	282
12а, 12в	214,6	214,6	173	41,6	16,9	252
12б	219,5	219,5	173	46,5	16,9	252
12г, 12д	223,9	223,9	180	43,9	18,2	252
12е	234,6	234,6	180	54,6	18,2	252

Районы	Прямые затраты, руб.	Нормативная условно-чистая продукция, руб.	В том числе, руб.			Затраты труда рабочих, чел.-ч
			основная заработная плата рабочих	эксплуатация машин		
				всего	в том числе заработка плата рабочих, обслуживающих машины	
1	2	3	4	5	6	7

б) фундаменты

1а	3860	302,1	81,1	221	79,6	141
1б	4420	302,1	81,1	221	79,6	141
1в	4070	302,1	81,1	221	79,6	141
1г, 1е	4320	302,1	81,1	221	79,6	141
1д	4540	302,1	81,1	221	79,6	141
1ж, 6а, 6б	2460	164,7	46,7	118	42,2	81,6
2а	8350	483	136	347	140	197
2б	4480	326,2	93,2	233	91,5	141
2в	10700	483	136	347	140	197
2г	4940	367	114	253	111	141
3	2370	164,7	46,7	118	42,2	81,6
4	2540	164,7	46,7	118	42,2	81,6
5а	2570	164,7	46,7	118	42,2	81,6
5б	3260	164,7	46,7	118	42,2	81,6
6в	2950	164,7	46,7	118	42,2	81,6
7а, 7в	4320	326,2	93,2	233	91,5	141
7б, 7г, 8б	6730	471	130	341	134	197
8а	7120	471	130	341	134	197
8в	7950	483	136	347	140	197
8г, 11д	7410	471	130	341	134	197
8д, 8е	7130	483	136	347	140	197
9а	7710	483	136	347	140	197
9б	6510	483	136	347	140	197
9в	9610	483	136	347	140	197
10а	4660	350	105	245	103	141
10б	9500	506	147	359	151	197
10в	10400	506	147	359	151	197
11а	7060	326,2	93,2	233	91,5	141
11б	5060	326,2	93,2	233	91,5	141
11в	4680	326,2	93,2	233	91,5	141
11г	4570	326,2	93,2	233	91,5	141
11е	7640	471	130	341	134	197
12а	2480	177,7	53,7	124	48,6	81,6
12б	3130	177,7	53,7	124	48,6	81,6
12в	2930	177,7	53,7	124	48,6	81,6
12г	2880	182	56	126	50,7	81,6
12д	3930	182	56	126	50,7	81,6
12е	2960	182	56	126	50,7	81,6

Районы	Прямые затраты, руб.	Нормативная условно-чистая продукция, руб.	В том числе, руб			Затраты труда рабочих, чел.-ч
			основная заработная плата рабочих	эксплуатация машин		
				всего	в том числе заработная плата рабочих, обслуживающих машины	
1	2	3	4	5	6	7

2. Надземная часть

1а	16700	2352	1970	382	129	3510
1б, 1в	17400	2352	1970	382	129	3510
1г, 1д	17800	2352	1970	382	129	3510
1е	20400	2352	1970	382	129	3510
1ж, 3б	15100	2230	1890	340	116	3350
2а, 9в	22800	2921	2470	451	171	3670
2а	21900	2671	2270	401	149	3510
2в	25900	2921	2470	451	171	3670
2г	21300	3194	2760	434	181	3510
3а	14900	2230	1890	340	116	3350
3в	15600	2230	1890	340	116	3350
3г, 6а, 6б	16700	2230	1890	340	116	3350
4а	15300	2230	1890	340	116	3350
4б, 5а	16300	2230	1890	340	116	3350
5б	18100	2230	1890	340	116	3350
6в	17000	2230	1890	340	116	3350
7а	18200	2671	2270	401	149	3510
7б	19400	2814	2370	444	164	3670
7в, 11б, 11в	20000	2671	2270	401	149	3510
7г	19600	2814	2370	444	164	3670
8а	21200	2814	2370	444	164	3670
8б	20900	2814	2370	444	164	3670
8в	22000	2921	2470	451	171	3670
8г	24400	2814	2370	444	164	3670
8д	19200	2921	2470	451	171	3670
8е	23300	2921	2470	451	171	3670
9а	23600	2921	2470	451	171	3670
9б	20400	2921	2470	451	171	3670
10а	23200	2990	2570	420	168	3510
10б	24300	3145	2680	465	185	3670
10в	24800	3145	2680	465	185	3670
11а	22500	2671	2270	401	149	3510
11г	19400	2671	2270	401	149	3510
11д	22000	2814	2370	444	164	3670
11е	22300	2814	2370	444	164	3670
12а	16900	2527	2170	357	133	3350
12б	17800	2527	2170	357	133	3350
12в	18200	2527	2170	357	133	3350
12г	17400	2633	2270	363	139	3350

Районы	Прямые затраты, руб.	Нормативная условно-чистая продукция, руб.	В том числе, руб.			Затраты труда рабочих, чел.-ч
			основная заработная плата рабочих	эксплуатация машин		
				всего	в том числе заработная плата рабочих, обслуживающих машины	
1	2	3	4	5	6	7
12д	18900	2633	2270	363	139	3350
12е	20200	2633	2270	363	139	3350

В том числе:

а) стены наружные

1а	5310	534	374	160	50,6	677
1б, 1г	5620	534	374	160	50,6	677
1в	5840	534	374	160	50,6	677
1д	5970	534	374	160	50,6	677
1е	7640	534	374	160	50,6	677
1ж	3970	406	288	118	37,2	520
2а	9080	768	555	213	76	838
2б	8420	599	431	168	58,1	677
2в	10100	768	555	213	76	838
2г	6690	704	524	180	70,8	677
3а	3860	406	288	118	37,2	520
3б	4030	406	288	118	37,2	520
3в, 6в	4270	406	288	118	37,2	520
3г, 5б	5130	406	288	118	37,2	520
4а	3900	406	288	118	37,2	520
4б	4750	406	288	118	37,2	520
5а	4210	406	288	118	37,2	520
6а	4500	406	288	118	37,2	520
6б	4550	406	288	118	37,2	520
7а, 11г	6160	599	431	168	58,1	677
7б, 7г	7100	742	532	210	72,8	838
7в	6960	599	431	168	58,1	677
8а, 11д	8050	742	532	210	72,8	838
8б	8210	742	532	210	72,8	838
8в	8040	768	555	213	76	838
8г	9430	742	532	210	72,8	838
8д	6280	768	555	213	76	838
8е	7620	768	555	213	76	838
9а	9320	768	555	213	76	838
9б	6940	768	555	213	76	838
9в	7450	768	555	213	76	838
10а	7320	662	487	175	65,7	677

Продолжение

Районы	Прямые затраты, руб.	Нормативная условно-чистая продукция, руб.	В том числе, руб.			Затраты труда рабочих, чел.-ч
			основная заработная плата рабочих	эксплуатация машин		
				всего	в том числе затраты на оплату труда рабочих, обслуживающих машины	
1	2	3	4	5	6	7
10б	8700	821	601	220	82,3	838
10в	9170	821	601	220	82,3	838
11а	7230	599	431	168	58,1	677
11б	6280	599	431	168	58,1	677
11в	6630	599	431	168	58,1	677
11е	8420	742	532	210	72,8	838
12а, 12б	4130	455	332	123	42,8	520
12в	4830	455	332	123	42,8	520
12г	4460	471	346	125	44,6	520
12д	5160	471	346	125	44,6	520
12е	4830	471	346	125	44,6	520

б) отделочные работы

1а—1в, 1д, 1ж	1720	607,1	570	37,1	20	968
1г, 1е, 5б—6б	1740	607,1	570	37,1	20	968
2а	1880	726,1	685	41,1	24	968
2б, 11а, 11в, 11г, 11е	1910	696,1	656	40,1	23	968
2в, 8в, 9а, 9в	1960	726,1	685	41,1	24	968
2г	2140	844,2	799	45,2	28	968
3, 4	1680	607,1	570	37,1	20	968
5а, 6в	1770	607,1	570	37,1	20	968
7а, 7б, 7г, 8б	1820	696,1	656	40,1	23	968
7в, 8а	1860	696,1	656	40,1	23	968
8г, 11б, 11д	1930	696,1	656	40,1	23	968
8д, 9б	1920	726,1	685	41,1	24	968
8е	2210	726,1	685	41,1	24	968
10а	2200	785,1	742	43,1	26	968
10б	2070	785,1	742	43,1	26	968
10в	2020	785,1	742	43,1	26	968
12а, 12в	2390	696,1	656	40,1	23	968
12б	2470	696,1	656	40,1	23	968
12г	2380	726,1	685	41,1	24	968
12д	2460	726,1	685	41,1	24	968
12е	2590	726,1	685	41,1	24	968

Продолжение

Районы	Прямые затраты, руб.	Нормативная условно-чистая продукция, руб.	В том числе, руб			Затраты труда рабочих, чел.-ч
			основная заработная плата рабочих	эксплуатация машин		
				всего	в том числе заработная плата рабочих, обслуживающих машины	
1	2	3	4	5	6	7

Раздел. II. Внутренние санитарно-технические устройства

1. Санитарно-технические работы

1а—1е	1180	144,2	130	14,2	3,02	204
1ж	1130	138,5	125	13,5	2,86	196
2а, 2в, 9	1280	175,2	160	15,2	3,73	209
2б	1240	163,6	149	14,6	3,47	204
2г	1300	197,4	182	15,4	4,22	204
3—6	1150	138,5	125	13,5	2,86	196
7а, 7в	1210	163,6	149	14,6	3,47	204
7б, 7г—8б,	1240	168,1	153	15,1	3,58	209
8г						
8в, 8д	1260	175,2	160	15,2	3,73	209
8е	1360	175,2	160	15,2	3,73	209
10а	1400	184,1	169	15,1	3,92	204
10б, 10в	1440	188,6	173	15,6	4,04	209
11а—11г	1230	163,6	149	14,6	3,47	204
11д, 11е	1260	168,1	153	15,1	3,58	209
12а—12в	1180	156,9	143	13,9	3,29	136
12г, 12д	1190	164,1	150	14,1	3,44	196
12е	1220	164,1	150	14,1	3,44	196

В том числе:

а) холодное водоснабжение и канализация

1	320	41,99	39,1	2,89	0,46	61,8
2а, 2в, 8в, 8д,	336	49,88	46,9	2,98	0,55	61,8
9						
2б, 8а, 8б, 8г	334	47,96	45	2,96	0,52	61,8
2г	350	57,87	54,8	3,07	0,64	61,8
3, 4	330	41,99	39,1	2,89	0,46	61,8
5, 6	325	41,99	39,1	2,89	0,46	61,8
7	329	47,96	45	2,96	0,52	61,8
8е	360	49,88	46,9	2,98	0,55	61,8
10	348	53,83	50,8	3,03	0,59	61,8
11а—12в	342	47,96	45	2,96	0,52	61,8
12г—12е	346	49,88	46,9	2,98	0,55	61,8

Районы	Прямые затраты, руб.	Нормативная условно-чистая продукция, руб.	В том числе, руб.			Затраты труда рабочих, чек -ч
			основная заработная плата рабочих	эксплуатация машин		
				всего	в том числе заработная плата рабочих, обслуживающих машины	
1	2	3	4	5	6	7

б) центральное отопление

1а—1е	619	80,38	70,8	9,58	2,13	112
1ж	575	74,59	65,7	8,89	1,98	104
2а, 2в, 9	699	99,1	88,7	10,4	2,67	117
2б	665	91,3	81,4	9,9	2,45	112
2г	694	109,4	99	10,4	2,98	112
3—6	588	74,59	65,7	8,89	1,98	104
7а, 7в, 11а— —11г	644	91,3	81,4	9,9	2,45	112
7б, 7г—8б, 8г, 11д, 11е	673	95,3	85	10,3	2,56	117
8в, 8д	677	99,1	88,7	10,4	2,67	117
8е	732	99,1	88,7	10,4	2,67	117
10а	804	102,2	92	10,2	2,77	112
10б, 10в	840	106,8	96,1	10,7	2,89	117
12а—12в	598	84,79	75,6	9,19	2,27	104
12г, 12д	601	88,09	78,8	9,29	2,37	104
12е	636	88,09	78,8	9,29	2,37	104

в) вентиляция

1, 3—6	236	21,63	19,9	1,73	0,43	30,2
2а, 2в, 8в, 8д, 9, 12г—12е	243	25,61	23,8	1,81	0,52	30,2
2б, 8а, 8б, 8г, 11а—12в	243	24,59	22,8	1,79	0,5	30,2
2г	256	29,7	27,8	1,9	0,61	30,2
7	238	24,59	22,8	1,79	0,5	30,2
8е	265	25,61	23,8	1,81	0,52	30,2
10	252	27,66	25,8	1,86	0,56	30,2

2. Монтаж и стоимость приобретения санитарно-технического оборудования, изделий и конструкций, стоимость которых включается в объем строительно-монтажных работ

1, 3, 4	756	45,25	41,6	3,65	1,09	66,7
2а, 2в, 8в, 8д, 9, 12г, 12д	787	53,77	49,9	3,87	1,31	66,7
2б, 8а, 8б, 8г, 11а—12в	784	51,61	47,8	3,81	1,25	66,7
2г	828	62,29	58,2	4,09	1,53	66,7

Районы	Прямые затраты, руб.	Нормативная условно-чистая продукция, руб.	В том числе, руб.			Затраты труда рабочих, чел.-ч
			основная заработная плата рабочих	эксплуатация машин		
				всего	в том числе заработная плата рабочих, обслуживающих машины	
1	2	3	4	5	6	7
5, 6	776	45,25	41,6	3,65	1,09	66,7
7	765	51,61	47,8	3,81	1,25	66,7
8е	891	53,77	49,9	3,87	1,31	66,7
10	835	57,98	54	3,98	1,42	66,7
12е	835	53,77	49,9	3,87	1,31	66,7

3. Сопутствующие строительные работы

1а—1е	521	79,43	78	1,43	0,34	135
1ж, 3—6	515	76,73	75,3	1,43	0,34	130
2а, 2в, 8в, 8д, 9	540	97,4	95,9	1,5	0,41	138
2б, 7а, 7в, 11а—11г	532	91,18	89,7	1,48	0,39	135
2г	557	110,57	109	1,57	0,48	135
7б, 7г—8б, 8г, 11д, 11е	535	93,39	91,9	1,49	0,39	138
8е	551	97,4	95,9	1,5	0,41	138
10а	550	102,54	101	1,54	0,44	135
10б, 10в	554	105,54	104	1,54	0,44	138
12а—12в	529	88,08	86,6	1,48	0,39	130
12г—12е	533	91,8	90,3	1,5	0,41	130

Раздел III. Электромонтажные работы

1, 3—6	558	184,2	158	26,2	9,1	278
2а, 2в, 8в, 8д, 9, 12г, 12д	598	217,7	189	28,7	11,6	278
2б, 8а, 8б, 8г, 11а—12в	590	210,1	182	28,1	10,9	278
2г	652	251,4	220	31,4	14,2	278
7	583	210,1	182	28,1	10,9	278
8е	639	217,7	189	28,7	11,6	278
10	636	236,1	206	30,1	13	278
12е	619	217,7	189	28,7	11,6	278

В том числе:

а) электроосвещение

1, 3—6	342	97,3	80	17,3	6,25	141
22а, 2в, 8в, 8д, 9, 12г, 12д	362	114,9	95,9	19	7,92	141

Районы	Прямые затраты, руб.	Нормативная условно-чистая продукция, руб.	В том числе, руб			Затраты труда рабочих, чел.-ч
			основная заработная плата рабочих	эксплуатация машин		
				всего	в том числе заработная плата рабочих, обслуживающих машины	
1	2	3	4	5	6	7
2б, 8а, 8б, 8г, 11а—12в	358	110,8	92,2	18,6	7,5	141
2г	394	131,8	111	20,8	9,8	141
7	354	110,8	92,2	18,6	7,5	141
8е	395	114,9	95,9	19	7,92	141
10	387	124	104	20	8,96	141
12е	380	114,9	95,2	19	7,92	141

б) монтаж электросилового оборудования

1, 3, 4	216	86,92	78	8,92	2,84	137
2а, 2в, 8в, 8д, 9, 12г—12е	237	103,22	93,5	9,72	3,64	137
2б, 8а, 8б, 8г, 11а—12в	232	99,12	89,6	9,52	3,44	137
2г	257	119,5	109	10,5	4,43	137
5, 6	218	86,92	78	8,92	2,84	137
7	229	99,12	89,6	9,52	3,44	137
8е	244	103,22	93,5	9,72	3,64	137
10	249	111,1	101	10,1	4,03	137

Раздел IV. Монтаж технологического оборудования

1. Монтажные работы

1, 3—6	3800	1647	1480	167	72,5	2660
2а, 2в, 12г, 12е	4100	1957	1770	187	92,6	2660
2б, 11	4010	1883	1700	183	88,6	2660
2г	4510	2267	2060	207	113	2660
7а—8б, 8г, 12а—12в	4060	1883	1700	183	88,6	2660
8в, 8д, 12д	4140	1957	1770	187	92,6	2660
8е	4170	1883	1700	183	88,6	2660
9	4230	1957	1770	187	92,6	2660
10	4580	2117	1920	197	103	2660

2. Сопутствующие строительные работы

1а, 1г	937	185,7	113	72,7	21,6	185
1б, 5б—6в	977	185,7	113	72,7	21,6	185
1в, 1д, 5а	959	185,7	113	72,7	21,6	185

Районы	Прямые затраты, руб.	Нормативная условно-чистая продукция, руб.	В том числе, руб.			Затраты труда рабочих, чел.-ч
			основная заработная плата рабочих	эксплуатация машин		
				всего	в том числе заработная плата рабочих, обслуживающих машины	
1	2	3	4	5	6	7
1е	992	185,7	113	72,7	21,6	185
1ж, 4	924	185,7	113	72,7	21,6	185
2а, 2в	974	213	136	77	26	185
2б, 7в, 8б, 11г	966	205,9	130	75,9	24,9	185
2г	1010	239,3	158	81,3	30,3	185
3	878	185,7	113	72,7	21,6	185
7а, 7б, 12а	945	205,9	130	75,9	24,9	185
7г, 12б	920	205,9	130	75,9	24,9	185
8а, 11б, 11в	994	205,9	130	75,9	24,9	185
8в	1010	213	136	77	26	185
8г, 11е, 12в	1030	205,9	130	75,9	24,9	185
8д, 12г	958	213	136	77	26	185
8е	944	213	136	77	26	185
9а	1070	213	136	77	26	185
9б	1030	213	136	77	26	185
9в, 12д	990	213	136	77	26	185
10а	994	226,2	147	79,2	28,1	185
10б	978	226,2	147	79,2	28,1	185
10в	1010	226,2	147	79,2	28,1	185
11а	1000	205,9	130	75,9	24,9	185

Продолжение

Районы	Прямые затраты, руб.	Нормативная условно-чистая продукция, руб.	В том числе, руб.			Затраты труда рабочих, чел.-ч
			основная заработная плата рабочих	эксплуатация машин		
				всего	в том числе заработная плата рабочих, обслуживающих машины	
1	2	3	4	5	6	7
11д	1020	205,9	130	75,9	24,9	185
12е	1180	213	136	77	26	185

**5. УСТАНОВКА ОБЕЗЖЕЛЕЗИВАНИЯ ВОДЫ
С СОДЕРЖАНИЕМ ЖЕЛЕЗА ОТ 5 ДО 15 мг/л,
ПРОИЗВОДИТЕЛЬНОСТЬЮ 800 м³/сут,
ПО НАПОРНОЙ СХЕМЕ**

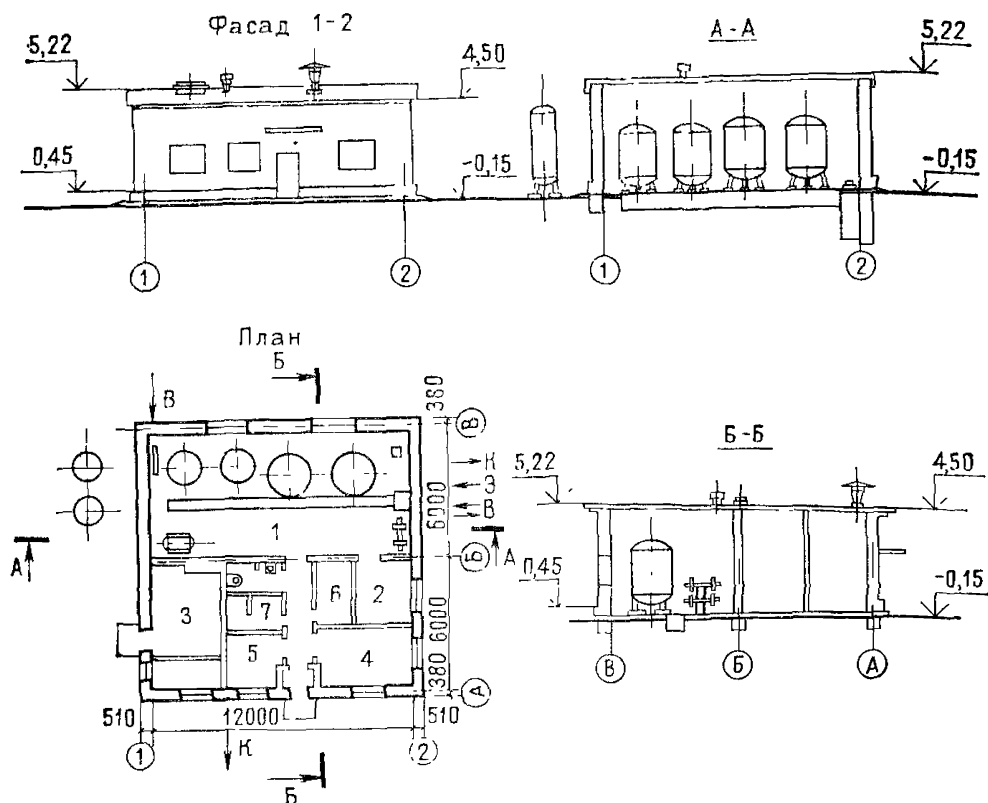


Рис. 4. Установка обезжелезивания воды с содержанием железа от 5 до 15 мг/л производительностью 800 м³/сут по напорной схеме. Типовой проект 901-3-33 (к цене № 48)

1 — фильтровальный зал; 2 — мастерская; 3 — топочное помещение; 4 — лаборатория; 5 — комната обслуживающего персонала; 6 — гардероб; 7 — душевая

Районная цена № 48

Установка обезжелезивания воды с содержанием железа от 5 до 15 мг/л производительностью 800 м³/сут по напорной схеме, стены кирпичные, отопление центральное от встроенной котельной (типовой проект 901-3-33)

Измеритель — 1 установка

Районы	Прямые затраты, руб.	Нормативная условно-чистая продукция, руб.	В том числе, руб.			Затраты труда рабочих, чел.-ч
			основная заработная плата рабочих	эксплуатация машин		
				всего	в том числе заработная плата рабочих, обслуживающих машины	
1	2	3	4	5	6	7

Раздел I. Строительные работы

1. Подземная часть

1а	3880	485	240	245	86,2	414
1б, 1д	4430	485	240	245	86,2	414
1в	4060	485	240	245	86,2	414
1г, 1е	4300	485	240	245	86,2	414
1ж, 3б—3г	2660	359	208	151	53,4	359
2а	7780	716	331	385	149	478
2б, 7в	4450	539	276	263	98,7	414
2в	9810	716	331	385	149	478
2г	5030	628	336	292	121	414
3а	2640	354	208	146	53,4	359
4, 6а	2800	359	208	151	53,4	359
5а	2860	361	208	153	53,4	359
5б	3400	368	208	160	53,4	359
6б	2770	357	208	149	53,4	359
6в	3190	361	208	153	53,4	359
7а	4260	534	276	258	98,7	414
7б, 7г, 8б	6340	685	317	368	142	478
8а	6670	685	317	368	142	478
8в	7440	710	331	379	149	478
8г	7240	690	317	373	142	478
8д	6730	710	331	379	149	478
8е	7000	716	331	385	149	478
9а	7250	716	331	385	149	478
9б	6230	710	331	379	149	478
9в	8830	716	331	385	149	478
10а	4750	586	312	274	112	414
10б	8800	750	358	392	161	478
10в	9510	750	358	392	161	478
11а	6680	541	276	265	98,7	414

Районы	Прямые затраты, руб.	Нормативная условно-чистая продукция, руб.	В том числе, руб.			Затраты труда рабочих, чел.-ч
			основная заработная плата рабочих	эксплуатация машин		
				всего	в том числе заработная плата рабочих, обслуживающих машины	
1	2	3	4	5	6	7
11б	4940	534	276	258	98,7	414
11в	4640	534	276	258	98,7	414
11г	4550	534	276	258	98,7	414
11д	6940	685	317	368	142	478
11е	7120	685	317	368	142	478
12а	2770	397	240	157	61,1	359
12б	3300	401	240	161	61,1	359
12в	3160	397	240	157	61,1	359
12г	3140	411	250	161	64,2	359
12д	3990	411	250	161	64,2	359
12е	3390	420	250	170	64,2	359

2. Надземная часть

1а	11100	1445	1170	275	93,2	2070
1б, 1г	11600	1445	1170	275	93,2	2070
1в	11700	1445	1170	275	93,2	2070
1д	11900	1445	1170	275	93,2	2070
1е	13800	1445	1170	275	93,2	2070
1ж, 3б, 4а	9880	1339	1100	239	82	1940
2а, 9а	15800	1819	1490	329	125	2200
2б	14800	1639	1350	289	107	2070
2в	17500	1819	1490	329	125	2200
2г	13900	1952	1640	312	130	2070
3а	9710	1339	1100	239	82	1940
3в	10200	1339	1100	239	82	1940
3г	11200	1339	1100	239	82	1940
4б, 6а	10800	1339	1100	239	82	1940
5а	10500	1339	1100	239	82	1940
5б	12100	1339	1100	239	82	1940
6б	10900	1339	1100	239	82	1940
6в	11000	1339	1100	239	82	1940
7а	12200	1639	1350	289	107	2070
7б	13000	1754	1430	324	119	2220
7в, 11б	13200	1639	1350	289	107	2070
7г	13200	1754	1430	324	119	2200
8а, 8б	14400	1754	1430	324	119	2200
8в	14500	1819	1490	329	125	2200
8г	16300	1754	1430	324	119	2200
8д	12600	1819	1490	329	125	2200
8е	15300	1819	1490	329	125	2200

Районы	Прямые затраты, руб.	Нормативная условно-чистая продукция, руб.	В том числе, руб.			Затраты труда рабочих, чел.-ч
			основная заработная плата рабочих	эксплуатация машин		
				всего	в том числе заработной платы рабочих, обслуживающих машины	
1	2	3	4	5	6	7
9б	13500	1819	1490	329	125	2200
9в	15000	1819	1490	329	125	2200
10а	14600	1823	1520	303	121	2070
10б	16300	1960	1620	340	135	2200
10в	17000	1960	1620	340	135	2200
11а	15100	1639	1350	289	107	2070
11в	13400	1639	1350	289	107	2070
11г	12800	1639	1350	289	107	2070
11д	14800	1754	1430	324	119	2200
11е	15200	1754	1430	324	119	2200
12а	11100	1522	1270	252	94,3	1940
12б	11500	1522	1270	252	94,3	1940
12в	12000	1522	1270	252	94,3	1940
12г	11400	1576	1320	256	98,4	1940
12д	12400	1576	1320	256	98,4	1940
12е	12600	1576	1320	256	98,4	1940

Раздел II. Внутренние санитарно-технические устройства

1. Санитарно-технические работы

1а—1е	1010	124,1	112	12,1	2,54	177
1ж	980	120,6	109	11,6	2,44	171
2а, 2в, 9	1080	149,8	137	12,8	3,1	179
2б, 7б, 7г— —8б, 8г, 11	1060	142,6	130	12,6	2,95	178
2г	1120	171,1	158	13,1	3,56	177
3—6	997	120,6	109	11,6	2,44	171
7а, 7в	1040	141,5	129	12,5	2,92	177
8в, 8д	1070	149,8	137	12,8	3,1	179
8е	1150	149,8	137	12,8	3,1	179
10а	1200	158,9	146	12,9	3,3	177
10б, 10в	1220	161,1	148	13,1	3,36	179
12а—12в	1030	138	126	12	2,81	171
12г, 12д	1030	143,1	131	12,1	2,93	171
12е	1060	143,1	131	12,1	2,93	171

2 Монтаж и стоимость приобретения санитарно-технического оборудования, изделий и конструкций, стоимость которых включается в объем строительно-монтажных работ

1, 3, 4	476	29,15	26,6	2,55	0,76	43,2
2а, 2в, 8в, 8д, 9, 12г, 12д	496	34,6	31,9	2,7	0,91	43,2

Районы	Прямые затраты, руб.	Нормативная условно-чистая продукция, руб.	В том числе, руб.			Затраты труда рабочих, чел.-ч
			основная заработная плата рабочих	эксплуатация машин		
				всего	в том числе заработной платы рабочих, обслуживающих машины	
1	2	3	4	5	6	7
2б, 8а, 8б, 8г, 11а—12в	494	33,16	30,5	2,66	0,87	43,2
2г	522	40,05	37,2	2,85	1,06	43,2
5, 6	489	29,15	26,6	2,55	0,76	43,2
7	482	33,16	30,5	2,66	0,87	43,2
8е	559	34,6	31,9	2,7	0,91	43,2
10	526	37,28	34,5	2,78	0,99	43,2
12е	526	34,6	31,9	2,7	0,91	43,2

3. Сопутствующие строительные работы

1а—1е	497	64,9	63,5	1,4	0,33	109
1ж, 3—6	493	63,4	62	1,4	0,33	106
2а, 2в, 8в, 8д, 9	511	78,67	77,2	1,47	0,4	110
2б, 7а—8б, 8г, 11	506	74,95	73,5	1,45	0,38	110
2г	527	90,53	89	1,53	0,46	109
8е	521	78,67	77,2	1,47	0,4	110
10	522	84,6	83,1	1,5	0,43	110
12а—12в	505	72,75	71,3	1,45	0,38	106
12г—12е	508	75,86	74,4	1,46	0,4	106

Раздел III. Электромонтажные работы

1, 3—6	412	135,4	116	19,4	6,74	204
2а, 2в, 8в, 8д, 9, 12г, 12д	441	160,2	139	21,2	8,57	204
2б, 8а, 8б, 8г, 11а—12в	435	153,8	133	20,8	8,11	204
2г	481	185,2	162	23,2	10,5	204
7	430	153,8	133	20,8	8,11	204
8е	472	160,2	139	21,2	8,57	204
10	469	173,3	151	22,3	9,64	204
12е	457	160,2	139	21,2	8,57	204

Раздел IV. Монтаж технологического оборудования

1. Монтажные работы

1, 3—6	2360	1021	917	104	45	1660
2а, 2в, 12г, 12е	2550	1216	1100	116	57,6	1680

Районы	Прямые затраты, руб.	Нормативная условно-чистая продукция, руб.	В том числе, руб.			Затраты труда рабочих, чел.-ч
			основная заработная плата рабочих	эксплуатация машин		
				всего	в том числе заработная плата рабочих, обслуживающих машины	
1	2	3	4	5	6	7
26, 11	2490	1164	1050	114	55	1660
2г	2800	1409	1280	129	70,1	1660
7а—8б, 8г, 12а—12в	2520	1164	1050	114	55	1660
8в, 8д, 12д,	2570	1216	1100	116	57,6	1660
8е	2590	1164	1050	114	55	1660
9	2630	1216	1100	116	57,6	1660
10	2850	1313	1190	123	63,8	1660

2. Сопутствующие строительные работы

1а, 1г, 1ж, 4	623	124,1	74,6	49,5	14,7	123
1б, 5	643	124,1	74,6	49,5	14,7	123
1в, 1д	637	124,1	74,6	49,5	14,7	123
1е, 6	654	124,1	74,6	49,5	14,7	123
2а, 2в, 8д, 8е	650	141,9	89,5	52,4	17,6	123
2б, 7в, 8б, 11г	648	137,5	85,8	51,7	16,9	123
2г	683	159,4	104	55,4	20,6	123
3	595	124,1	74,6	49,5	14,7	123
7а, 7б, 12а	635	137,5	85,8	51,7	16,9	123
7г, 12б	621	137,5	85,8	51,7	16,9	123
8а, 11а—11в	663	137,5	85,8	51,7	16,9	123
8в	674	141,9	89,5	52,4	17,6	123
8г, 11д, 11е, 12в	682	137,5	85,8	51,7	16,9	123
9а	707	141,9	89,5	52,4	17,6	123
9б	686	141,9	89,5	52,4	17,6	123
9в, 12д	661	141,9	89,5	52,4	17,6	123
10а	670	150,9	97	53,9	19,1	123
10б	661	150,9	97	53,9	19,1	123
10в	679	150,9	97	53,9	19,1	123
12г	644	141,9	89,5	52,4	17,6	123
12е	768	141,9	89,5	52,4	17,6	123

Примечание. Затраты по конструктивным элементам и видам работ подземной и надземной частей здания, а также по видам внутренних санитарно-технических и электромонтажных работ принимать по цене № 46.

6. УСТАНОВКА ОБЕЗЖЕЛЕЗИВАНИЯ ВОДЫ С СОДЕРЖАНИЕМ ЖЕЛЕЗА ДО 10 МГ/Л, ПРОИЗВОДИТЕЛЬНОСТЬЮ 400 М³/СУТ

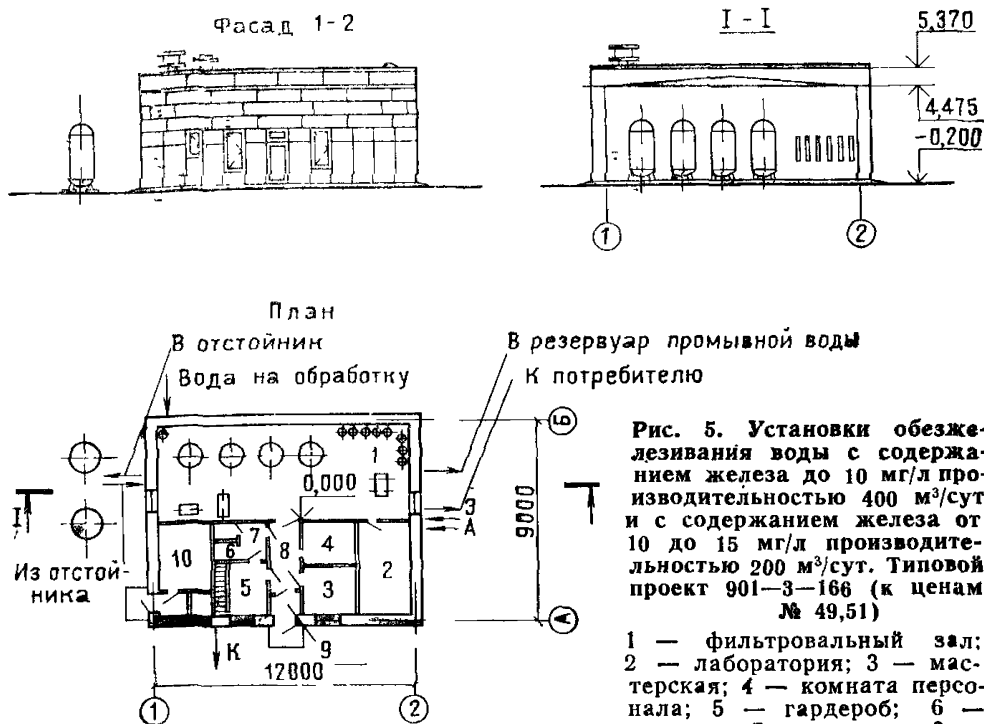


Рис. 5. Установки обезжелезивания воды с содержанием железа до 10 мг/л производительностью 400 м³/сут и с содержанием железа от 10 до 15 мг/л производительностью 200 м³/сут. Типовой проект 901-3-166 (к ценам № 49,51)

1 — фильтровальный зал;
2 — лаборатория; 3 — мастерская; 4 — комната персонала; 5 — гардероб; 6 — душевая; 7 — санузел; 8 — коридор; 9 — тамбур; 10 — котельная

Районная цена № 49

Установка обезжелезивания воды с содержанием железа до 10 мг/л производительностью 400 м³/сут, стены из керамзитобетонных блоков, отопление центральное от встроенной котельной (типовой проект 901-3-166)

Измеритель — 1 установка

Районы	Прямые затраты, руб.	Нормативная условно-чистая продукция, руб.	В том числе, руб.			Затраты труда рабочих, чел.-ч
			основная заработная плата рабочих	эксплуатация машин		
				всего	в том числе заработная плата рабочих, обслуживающих машины	
1	2	3	4	5	6	7

Раздел I. Строительные работы

I. Подземная часть

1а	1940	255	143	112	39	246
1б, 1д	2240	255	143	112	39	246

Районы	Прямые затраты, руб.	Нормативная условно-чистая продукция, руб.	В том числе, руб.			Затраты труда рабочих, чел.-ч
			основная заработная плата рабочих	эксплуатация машин		
				всего	в том числе заработная плата рабочих, обслуживающих машины	
1	2	3	4	5	6	7
1в	2040	255	143	112	39	246
1г	2160	255	143	112	39	246
1е	2190	255	143	112	39	246
1ж	1610	227,4	136	91,4	32,7	235
2а	3630	363	190	173	65,9	273
2б, 7в	2250	285	164	121	44,7	246
2в	4570	363	190	173	65,9	273
2г	2550	335	200	135	54,9	246
3а, 3б	1580	226,3	136	90,3	32,7	235
3в, 3г	1580	230	136	94	32,7	235
4, 6а, 6б	1680	228,6	136	92,6	32,7	235
5а	1720	230	136	94	32,7	235
5б	2060	234,2	136	98,2	32,7	235
6в	1940	230	136	94	32,7	235
7а	2140	281	164	117	44,7	246
7б, 7г, 8б	2940	346	182	164	62,7	273
8а	3110	346	182	164	62,7	273
8в	3490	360	190	170	65,9	273
8г	3420	349	182	167	62,7	273
8д	3140	360	190	170	65,9	273
8е	3260	363	190	173	65,9	273
9а	3420	363	190	173	65,9	273
9б	2900	360	190	170	65,9	273
9в	4060	363	190	173	65,9	273
10а	2380	310	185	125	50,9	246
10б	4060	381	206	175	71,4	273
10в	4400	381	206	175	71,4	273
11а	3340	286	164	122	44,7	246
11б	2500	281	164	117	44,7	246
11в	2340	281	164	117	44,7	246
11г	2290	281	164	117	44,7	246
11д	3240	346	182	164	62,7	273
11е	3330	346	182	164	62,7	273
12а	1660	253,1	157	96,1	37,4	235
12б	1990	255,7	157	98,7	37,4	235
12в	1930	253,1	157	96,1	37,4	235
12г	1900	262,5	164	98,5	39,3	235
12д	2440	262,5	164	98,5	39,3	235
12е	2080	268	164	104	39,3	235

Районы	Прямые затраты, руб.	Нормативная условно-чистая продукция, руб.	В том числе, руб.			Затраты труда рабочих, чел.ч
			основная заработная плата рабочих	эксплуатация машин		
				всего	в том числе заработной платы рабочих, обслуживающих машины	
1	2	3	4	5	6	7

В том числе:

а) земляные работы

1а—1е, 5л	124,2	124,2	95,7	28,5	8,99	161
1ж, 3б, 4а, 6б	117	117	94,9	22,1	8,38	159
2а, 2в, 8е, 9а, 9в	163,1	163,1	120	43,1	14,6	169
2б, 11а	144,6	144,6	111	33,6	10,8	162
2г	174,5	174,5	135	39,5	13,7	162
3а	114,9	114,9	94,9	20	8,38	159
3в, 3г, 4б, 5а, 6а, 6в	119,6	119,6	94,9	24,7	8,38	159
7а, 11б—11г	140,4	140,4	111	29,4	10,8	162
7б, 7г—8б, 11д, 11е	151,8	151,8	115	36,8	13,6	169
7в	142,8	142,8	111	31,8	10,8	162
8в, 8д, 9б	160,1	160,1	120	40,1	14,6	169
8г	154,8	154,8	115	39,8	13,6	169
10а	158	158	125	33	12,6	162
10б, 10в	171,4	171,4	130	41,4	15,9	169
12а, 12в	132,1	132,1	109	23,1	9,45	159
12б	134,8	134,8	109	25,8	9,45	159
12г, 12д	138,4	138,4	114	24,4	10,2	159
12е	144,1	144,1	114	30,1	10,2	159

б) фундаменты

1а	1590	105,8	30,6	75,2	26,9	54,5
1б	1820	105,8	30,6	75,2	26,9	54,5
1в	1680	105,8	30,6	75,2	26,9	54,5
1г, 1е	1790	105,8	30,6	75,2	26,9	54,5
1д	1870	105,8	30,6	75,2	26,9	54,5
1ж	1290	86,9	26	60,9	21,7	46,7
2а	3170	172,5	51,5	121	48,2	75,5
2б	1840	114,3	35,1	79,2	30,9	54,5
2в	4050	172,5	51,5	121	48,2	75,5
2г	2040	128,8	42,8	86	37,6	54,5
3	1230	86,9	26	60,9	21,7	46,7
4	1330	86,9	26	60,9	21,7	46,7
5а	1350	86,9	26	60,9	21,7	46,7
5б	1700	86,9	26	60,9	21,7	46,7
6а, 6б	1300	86,9	26	60,9	21,7	46,7

Районы	Прямые затраты, руб.	Нормативная условно-чистая продукция, руб.	В том числе, руб.			Затраты труда рабочих, чел.-ч
			основная заработная плата рабочих	эксплуатация машин		
				всего	в том числе заработная плата рабочих, обслуживающих машины	
1	2	3	4	5	6	7
6в	1560	86,9	26	60,9	21,7	46,7
7а	1760	114,3	35,1	79,2	30,9	54,5
7б, 7г	2560	168,4	49,4	119	46,2	75,5
7в	1790	114,3	35,1	79,2	30,9	54,5
8а	2710	168,4	49,4	119	46,2	75,5
8б	2510	168,4	49,4	119	46,2	75,5
8в	3040	172,5	51,5	121	48,2	75,5
8г, 11д	2830	168,4	49,4	119	46,2	75,5
8д, 8е	2700	172,5	51,5	121	48,2	75,5
9а	2970	172,5	51,5	121	48,2	75,5
9б	2460	172,5	51,5	121	48,2	75,5
9в	3600	172,5	51,5	121	48,2	75,5
10а	1910	123	39,7	83,3	34,9	54,5
10б	3560	180,8	55,8	125	52,2	75,5
10в	3920	180,8	55,8	125	52,2	75,5
11а	2870	114,3	35,1	79,2	30,9	54,5
11б	2090	114,3	35,1	79,2	30,9	54,5
11в	1930	114,3	35,1	79,2	30,9	54,5
11г	1880	114,3	35,1	79,2	30,9	54,5
11е	2920	168,4	49,4	119	46,2	75,5
12а	1300	94,2	30	64,2	25	46,7
12б	1630	94,2	30	64,2	25	46,7
12в	1550	94,2	30	64,2	25	46,7
12г	1510	96,5	31,3	65,2	26,1	46,7
12д	2040	96,5	31,3	65,2	26,1	46,7
12е	1600	96,5	31,3	65,2	26,1	46,7

2. Надземная часть

1а	13500	2044	1330	714	253	2260
1б, 1в, 6в	13800	2043	1330	713	253	2260
1г	14200	2044	1330	714	253	2260
1д	14000	2044	1330	714	253	2260
1е	14800	2044	1330	714	253	2260
1ж, 3б, 3в	12000	2033	1320	713	253	2260
2а	17800	2365	1600	765	304	2260
2б, 11г	15100	2282	1530	752	291	2260
2в	20200	2365	1600	765	304	2260
2г	16000	2675	1860	815	354	2260
3а	11800	2033	1320	713	253	2260
3г, 4а	12200	2033	1320	713	253	2260

Продолжение

Районы	Прямые затраты, руб.	Нормативная условно-чистая продукция, руб.	В том числе, руб.			Затраты труда рабочих, чел.-ч
			основная заработная плата рабочих	эксплуатация машин		
				всего	в том числе заработная плата рабочих, обслуживающих машины	
1	2	3	4	5	6	7
4б	12400	2033	1320	713	253	2260
5а, 6а, 6б	12700	2033	1320	713	253	2260
5б	14600	2033	1320	713	253	2260
7а, 7в, 12б	14300	2271	1520	751	291	2260
7б, 11в	15300	2282	1530	752	291	2260
7г, 8б	15700	2282	1530	752	291	2260
8а	16500	2282	1530	752	291	2260
8в, 9а	16800	2365	1600	765	304	2260
8г	17200	2282	1530	752	291	2260
8д	15800	2365	1600	765	304	2260
8е	17400	2365	1600	765	304	2260
9б	16600	2365	1600	765	304	2260
9в	20000	2365	1600	765	304	2260
10а	16700	2510	1720	790	329	2260
10б	19600	2520	1730	790	329	2260
10в	20900	2520	1730	790	329	2260
11а	19600	2282	1530	752	291	2260
11б	15900	2282	1530	752	291	2260
11д, 11е	16900	2282	1530	752	291	2260
12а	13200	2271	1520	751	291	2260
12в	13800	2271	1520	751	291	2260
12г	13500	2354	1590	764	303	2260
12д	13900	2354	1590	764	303	2260
12е	14500	2354	1590	764	303	2260

В том числе:

а) стены наружные

1а, 5б	6360	1081	499	582	204	812
1б	6410	1082	500	582	204	814
1в, 1д	6510	1082	500	582	204	814
1г	6650	1082	500	582	204	814
1е	6790	1082	500	582	204	814
1ж, 3	5210	1080	498	582	204	810
2а	8800	1226	602	624	245	817
2б, 11в, 11г	6850	1188	575	613	235	814
2в, 9в	10200	1226	602	624	245	817
2г	7140	1364	700	664	286	814
4, 6а, 6б	5370	1080	498	582	204	810
5а	5520	1080	498	582	204	810

Районы	Прямые затраты, руб.	Нормативная условно-чистая продукция, руб.	В том числе, руб.			Затраты труда рабочих, чел.-ч
			основная заработная плата рабочих	эксплуатация машин		
				всего	в том числе заработная плата рабочих, обслужи-вающих машины	
1	2	3	4	5	6	7
5в	5870	1080	498	582	204	810
7а	6750	1188	575	613	235	814
7б, 8б	7660	1191	577	614	235	817
7в	6520	1188	575	613	235	814
7г	7870	1191	577	614	235	817
8а, 8г, 11д, 11е	8220	1191	577	614	235	817
8в	8340	1226	602	624	245	817
8д	7860	1226	602	624	245	817
8е	7990	1226	602	624	245	817
9а	8080	1226	602	624	245	817
9б	8210	1226	602	624	245	817
10а	7530	1294	650	644	265	814
10б	9720	1296	652	644	266	817
10в	10600	1296	652	644	266	817
11а	9330	1188	575	613	235	814
11б	7280	1188	575	613	235	814
12а	5650	1184	572	612	234	810
12б	6010	1184	572	612	234	810
12в	5800	1184	572	612	234	810
12г	5740	1219	597	622	244	810
12д, 12е	5840	1219	597	622	244	810

б) отделочные работы

1а—1в, 1д, 1ж, 5б	1220	471,8	440	31,8	16,7	752
1г, 1е, 6а, 6б	1240	471,8	440	31,8	16,7	752
2а	1330	563,1	528	35,1	20	752
2б, 11в, 11е	1360	540,3	506	34,3	19,2	752
2в, 8в, 9а, 9в	1410	563,1	528	35,1	20	752
2г	1540	654,4	616	38,4	23,4	752
3	1170	471,8	440	31,8	16,7	752
4	1200	471,8	440	31,8	16,7	752
5а, 6в	1260	471,8	440	31,8	16,7	752
7а, 8б	1290	540,3	506	34,3	19,2	752
7б, 7г	1300	540,3	506	34,3	19,2	752
7в	1340	540,3	506	34,3	19,2	752
8а	1320	540,3	506	34,3	19,2	752

Районы	Прямые затраты, руб.	Нормативная условно-чистая продукция, руб.	В том числе, руб.			Затраты труда рабочих, чел.-ч
			основная заработная плата рабочих	эксплуатация машин		
				всего	в том числе заработная плата рабочих, обслужи- вающих машины	
1	2	3	4	5	6	7
8г, 11а, 11б, 11г, 11д	1380	540,3	506	34,3	19,2	752
8д, 9б	1380	563,1	528	35,1	20	752
8е, 12г	1570	563,1	528	35,1	20	752
10а	1610	608,8	572	36,8	21,7	752
10б	1490	608,8	572	36,8	21,7	752
10в	1440	608,8	572	36,8	21,7	752
12а, 12в	1590	540,3	506	34,3	19,2	752
12б	1640	540,3	506	34,3	19,2	752
12д	1650	563,1	528	35,1	20	752
12е	1760	563,1	528	35,1	20	752

Раздел II. Внутренние санитарно-технические устройства

1. Санитарно-технические работы

1а—1е, 3—6	918	108,9	98,2	10,7	2,3	154
1ж	902	108,1	97,5	10,6	2,28	153
2а, 2в, 9	989	132,6	121	11,6	2,86	159
2б, 11а—11г	960	125,2	114	11,2	2,67	156
2г	1010	149,7	138	11,7	3,25	156
7а, 7в, 12а— —12в	944	124,1	113	11,1	2,64	154
7б, 7г—8б, 8г	964	127,4	116	11,4	2,74	159
8в, 8д	973	132,6	121	11,6	2,86	159
8е	1050	132,6	121	11,6	2,86	159
10а	1090	140,5	129	11,5	3,02	156
10б, 10в	1110	142,8	131	11,8	3,1	159
11д, 11е	974	127,4	116	11,4	2,74	159
12г, 12д	950	128,1	117	11,1	2,73	153
12е	977	128,1	117	11,1	2,73	153

В том числе:

а) холодное водоснабжение и канализация

1	253	31,89	29,6	2,29	0,38	47,1
2а, 2в, 8в, 8д, 9	266	37,97	35,6	2,37	0,46	47,1
2б, 8а, 8б, 8г	264	36,45	34,1	2,35	0,44	47,1
2г	278	43,94	41,5	2,44	0,54	47,1
3, 4	263	31,89	29,6	2,29	0,38	47,1
5, 6	258	31,89	29,6	2,29	0,38	47,1
7	260	36,45	34,1	2,35	0,44	47,1

Районы	Прямые затраты, руб.	Нормативная условно-чистая продукция, руб.	В том числе, руб.			Затраты труда рабочих, чел.-ч
			основная заработная плата рабочих	эксплуатация машин		
				всего	в том числе заработная плата рабочих, обслуживающих машины	
1	2	3	4	5	6	7
8е	285	37,97	35,6	2,37	0,46	47,1
10	275	40,9	38,5	2,4	0,5	47,1
11	270	36,45	34,1	2,35	0,44	47,1
12а—12в	273	36,45	34,1	2,35	0,44	47,1
12г—12е	276	37,97	35,6	2,37	0,46	47,1

б) центральное отопление

1а—1е	453	58,7	51,7	7	1,56	81,7
1ж	440	57,1	50,3	6,8	1,51	79,4
2а, 2в, 9	508	72,1	64,5	7,6	1,94	84,8
2б	486	66,74	59,5	7,24	1,79	81,7
2г	508	80,02	72,4	7,62	2,18	81,7
3—6	450	57,1	50,3	6,8	1,51	79,4
7а, 7в, 11а—11г	471	66,74	59,5	7,24	1,79	81,7
7б, 7г—8б, 8г, 11д, 11е	489	69,31	61,8	7,51	1,86	84,8
8в, 8д	492	72,1	64,5	7,6	1,94	84,8
8е	532	72,1	64,5	7,6	1,94	84,8
10а	588	74,67	67,2	7,47	2,02	81,7
10б, 10в	610	77,56	69,8	7,76	2,1	84,8
12а—12в	458	64,83	57,8	7,03	1,74	79,4
12г, 12д	460	67,41	60,3	7,11	1,81	79,4
12е	487	67,41	60,3	7,11	1,81	79,4

в) вентиляция

1, 3—6	209	19,13	17,6	1,53	0,38	26,7
2а, 2в, 8в, 8д, 9, 12г— —12е	215	22,7	21,1	1,6	0,46	26,7
2б, 8а, 8б, 8г, 11а—12в	215	21,78	20,2	1,58	0,44	26,7
2г	227	26,28	24,6	1,68	0,54	26,7
7	211	21,78	20,2	1,58	0,44	26,7
8е	235	22,7	21,1	1,6	0,46	26,7
10	223	24,44	22,8	1,64	0,5	26,7

Районы	Прямые затраты, руб.	Нормативная условно-чистая продукция, руб.	В том числе, руб.			Затраты труда рабочих, чел.-ч
			основная заработная плата рабочих	эксплуатация машин		
				всего	в том числе заработная плата рабочих, обслуживающих машины	
1	2	3	4	5	6	7

2. Монтаж и стоимость приобретения санитарно-технического оборудования, изделий и конструкций, стоимость которых включается в объем строительно-монтажных работ

1, 3, 4	447	21,95	20,4	1,55	0,47	32,2
2а, 2в, 8в, 8д, 9, 12г, 12д	464	26,14	24,5	1,64	0,56	32,2
2б, 8а, 8б, 8г, 11а—12в	463	25,02	23,4	1,62	0,54	32,2
2г	488	30,24	28,5	1,74	0,66	32,2
5, 6	458	21,95	20,4	1,55	0,47	32,2
7	450	25,02	23,4	1,62	0,54	32,2
8е	530	26,14	24,5	1,64	0,56	32,2
10	492	28,19	26,5	1,69	0,61	32,2
12е	493	26,14	24,5	1,64	0,56	32,2

2. Сопутствующие строительные работы

1а—1е	36,5	12,7	12,5	0,2	0,06	22,1
1ж, 4, 5	35,6	12	11,8	0,2	0,06	20,8
2а, 2в, 8в, 8д	42,2	16,31	16,1	0,21	0,07	23,7
2б	39,8	14,61	14,4	0,21	0,07	22,1
2г	44,3	17,72	17,5	0,22	0,08	22,1
3, 6	36,1	12	11,8	0,2	0,06	20,8
7а, 7в	38,6	14,61	14,4	0,21	0,07	22,1
7б, 7г	40,2	15,61	15,4	0,21	0,07	23,7
8а, 8б, 8г, 11д, 11е	41,7	15,61	15,4	0,21	0,07	23,7
8е	55	16,31	16,1	0,21	0,07	23,7
9	44,1	16,31	16,1	0,21	0,07	23,7
10а	45,3	16,42	16,2	0,22	0,08	22,1
10б, 10в	47,1	17,62	17,4	0,22	0,08	23,7
11а—11г	40,2	14,61	14,4	0,21	0,07	22,1
12а—12в	38,6	13,81	13,6	0,21	0,07	20,8
12г	39,2	14,41	14,2	0,21	0,07	20,8
12д	38,6	14,41	14,2	0,21	0,07	20,8
12е	41,4	14,41	14,2	0,21	0,07	20,8

Районы	Прямые затраты, руб.	Нормативная условно-чистая продукция, руб.	В том числе, руб.			Затраты труда рабочих, чел.-ч
			основная заработная плата рабочих	эксплуатация машин		
				всего	в том числе заработная плата рабочих, обслуживающих машины	
1	2	3	4	5	6	7

Раздел III. Электромонтажные работы

1. Монтажные работы

1, 3, 4	929	326,1	284	42,1	14,3	500
2а, 2в, 8в, 8д, 9, 12г, 12д	1000	386	340	46	18,2	500
2б, 8а, 8б, 8г, 11а—12в	986	371,1	326	45,1	17,2	500
2г	1090	447,2	397	50,2	22,4	500
5, 6	936	326,1	284	42,1	14,3	500
7	975	371,1	326	45,1	17,2	500
8е	1060	386	340	46	18,2	500
10	1060	418,2	370	48,2	20,4	500
12е	1030	386	340	46	18,2	500

В том числе:

а) электроосвещение

1, 3—6	405	115,3	94,8	20,5	7,41	167
2а, 2в, 8в, 8д, 9, 12г, 12д	429	136,5	114	22,5	9,38	167
2б, 8а, 8б, 8г, 11а—12в	424	131	109	22	8,89	167
2г	467	156,7	132	24,7	11,6	167
7	419	131	109	22	8,89	167
8е	468	136,5	114	22,5	9,38	167
10	458	147,7	124	23,7	10,6	167
12е	450	136,5	114	22,5	9,38	167

б) монтаж электросилового оборудования

1, 3, 4	524	210,6	189	21,6	6,9	333
2а, 2в, 8в, 8д, 9, 12г—12е	575	250,6	227	23,6	8,82	333
2б, 8а, 8б, 8г, 11а—12в	562	240,1	217	23,1	8,34	333
2г	624	290,5	265	25,5	10,7	333
5, 6	529	210,6	189	21,6	6,9	333
7	556	240,1	217	23,1	8,34	333
8е	593	250,6	227	23,6	8,82	333
10	604	270,5	246	24,5	9,78	333

Районы	Прямые затраты, руб.	Нормативная условно-чистая продукция, руб.	В том числе, руб.			Затраты труда рабочих, чел.-ч
			основная заработная плата рабочих	эксплуатация машин		
				всего	в том числе заработная плата рабочих, обслуживающих машины	
1	2	3	4	5	6	7

2. Сопутствующие строительные работы

1, 3—6	22,8	22,8	22,8	—	—	38
2а, 2в, 8в, 8д—9в, 12г— —12е	27,4	27,4	27,4	—	—	38
2б, 7а—8б, 8г, 11а—12в	26,2	26,2	26,2	—	—	38
2г	31,9	31,9	31,9	—	—	38
10	29,6	29,6	29,6	—	—	38

Раздел IV. Монтаж технологического оборудования

1. Монтажные работы

1, 3—6	2340	1013	910	103	44,7	1640
2а, 2в, 12г, 12е	2530	1206	1090	116	57,1	1640
2б, 11	2480	1153	1040	113	54,6	1640
2г	2780	1398	1270	128	69,5	1640
7а—8б, 8г, 12а—12в	2500	1153	1040	113	54,6	1640
8в, 8д, 12д	2560	1206	1090	116	57,1	1640
8е	2570	1153	1040	113	54,6	1640
9	2610	1206	1090	116	57,1	1640
10	2830	1302	1180	122	63,3	1640

2. Сопутствующие строительные работы

1а, 1г	186	3,88	3,64	0,24	0,08	6,32
1б, 5а	193	3,88	3,64	0,24	0,08	6,32
1в, 1д	190	3,88	3,64	0,24	0,08	6,32
1е, 5б—6в	196	3,88	3,64	0,24	0,08	6,32
1ж, 4	183	3,88	3,64	0,24	0,08	6,32
2а, 2в, 8д	192	4,63	4,37	0,26	0,1	6,32
2б, 11г	191	4,44	4,19	0,25	0,09	6,32
2г	202	5,37	5,1	0,27	0,11	6,32
3	176	3,88	3,64	0,24	0,08	6,32
7а, 7б	186	4,44	4,19	0,25	0,09	6,32
7в	190	4,44	4,19	0,25	0,09	6,32
7г	181	4,44	4,19	0,25	0,09	6,32
8а, 11а, 11в, 11д	199	4,44	4,19	0,25	0,09	6,32
8б, 11б	196	4,44	4,19	0,25	0,09	6,32
8в	202	4,63	4,37	0,26	0,1	6,32
8г, 12в	206	4,44	4,19	0,25	0,09	6,32

Районы	Прямые затраты, руб.	Нормативная условно-чистая продукция, руб.	В том числе, руб.			Затраты труда рабочих, чел.-ч
			основная заработная плата рабочих	эксплуатация машин		
				всего	в том числе заработная плата рабочих, обслуживающих машины	
1	2	3	4	5	6	7
8е, 9в	199	4,63	4,37	0,26	0,1	6,32
9а	214	4,63	4,37	0,26	0,1	6,32
9б	207	4,63	4,37	0,26	0,1	6,32
10а	197	4,99	4,73	0,26	0,1	6,32
10б	194	4,99	4,73	0,26	0,1	6,32
10в	200	4,99	4,73	0,26	0,1	6,32
11е	201	4,44	4,19	0,25	0,09	6,32
12а	188	4,44	4,19	0,25	0,09	6,32
12б	183	4,44	4,19	0,25	0,09	6,32
12г	188	4,63	4,37	0,26	0,1	6,32
12д	194	4,63	4,37	0,26	0,1	6,32
12е	233	4,63	4,37	0,26	0,1	6,32

**7. УСТАНОВКА ОБЕЗЖЕЛЕЗИВАНИЯ ВОДЫ
С СОДЕРЖАНИЕМ ЖЕЛЕЗА ДО 10 мг/л,
ПРОИЗВОДИТЕЛЬНОСТЬЮ 800 м³/сут**

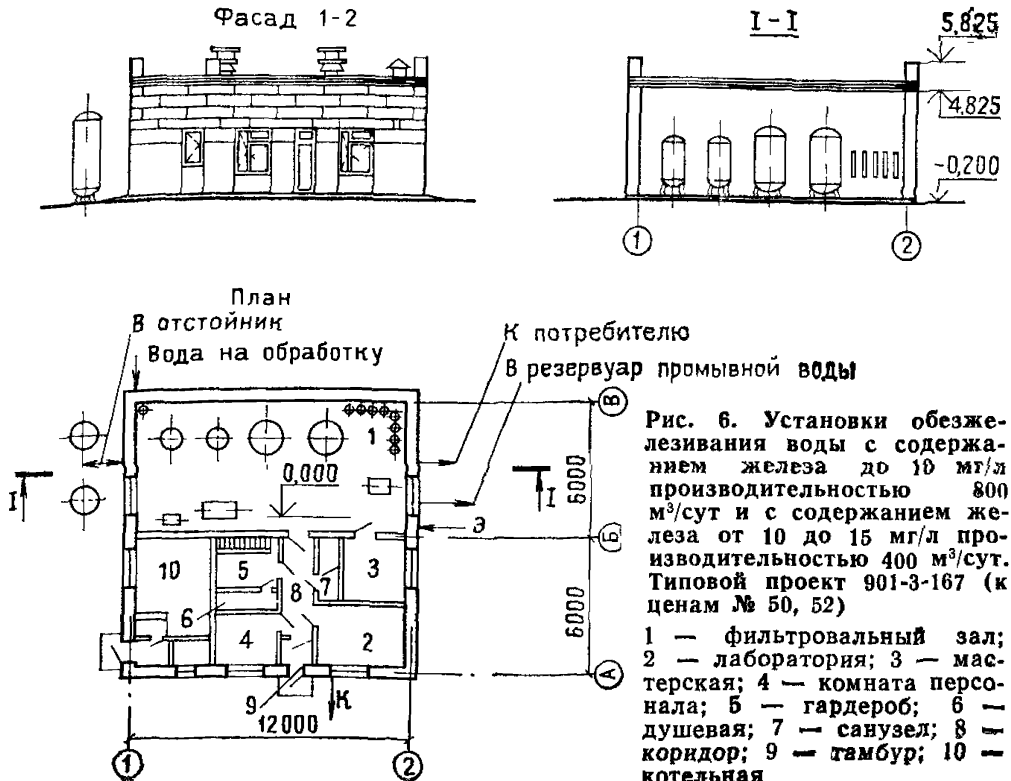


Рис. 6. Установки обезжелезивания воды с содержанием железа до 10 мг/л производительностью 800 м³/сут и с содержанием железа от 10 до 15 мг/л производительностью 400 м³/сут. Типовой проект 901-3-167 (к ценам № 50, 52)

1 — фильтровальный зал; 2 — лаборатория; 3 — мастерская; 4 — комната персонала; 5 — гардероб; 6 — душевая; 7 — санузел; 8 — коридор; 9 — тамбур; 10 — котельная

Районная цена № 50

Установка обезжелезивания воды с содержанием железа до 10 мг/л производительностью 800 м³/сут, стены из керамзитобетонных блоков, отопление центральное от встроенной котельной (типовой проект 901-3-167)

Измеритель — 1 установка

Районы	Прямые затраты, руб.	Нормативная условно-чистая продукция, руб.	В том числе, руб.			Затраты труда рабочих, чел.-ч
			основная заработная плата рабочих	эксплуатация машин		
				всего	в том числе заработная плата рабочих, обслуживающих машины	
1	2	3	4	5	6	7

Раздел I. Строительные работы

1. Подземная часть

1а	2740	328	171	157	54,9	296
1б, 1д	3160	328	171	157	54,9	296
1в	2880	328	171	157	54,9	296
1г	3050	328	171	157	54,9	296
1е	3080	328	171	157	54,9	296
1ж	2190	295	164	131	47,1	282
2а	5060	467	230	237	90,2	331
2б, 7в	3170	367	197	170	62,8	296
2в	6400	467	230	237	90,2	331
2г	3580	430	240	190	77,2	296
3а, 3б	2140	294	164	130	47,1	282
3в, 3г	2150	299	164	135	47,1	282
4, 6а	2280	297	164	133	47,1	282
5а	2330	299	164	135	47,1	282
5б	2800	305	164	141	47,1	282
6б	2260	295	164	131	47,1	282
6в	2630	299	164	135	47,1	282
7а	3020	362	197	165	62,8	296
7б, 7г, 8б	4100	445	220	225	85,9	331
8а	4330	445	220	225	85,9	331
8в	4860	462	230	232	90,2	331
8г	4750	449	220	229	85,9	331
8д	4360	462	230	232	90,2	331
8е	4530	467	230	237	90,2	331
9а	4760	467	230	237	90,2	331
9б	4020	462	230	232	90,2	331
9в	5670	467	230	237	90,2	331
10а	3350	398	222	176	71,6	296
10б	5660	489	249	240	97,8	331
10в	6150	489	249	240	97,8	331

Районы	Прямые затраты, руб.	Нормативная условно-чистая продукция, руб.	В том числе, руб.			Затраты труда рабочих, чел.-ч
			основная заработная плата рабочих	эксплуатация машин		
				всего	в том числе заработная плата рабочих, обслуживающих машины	
1	2	3	4	5	6	7
11а	4750	368	197	171	62,8	296
11б	3530	362	197	165	62,8	296
11в	3300	362	197	165	62,8	296
11г	3230	362	197	165	62,8	296
11д	4510	445	220	225	85,9	331
11е	4640	445	220	225	85,9	331
12а	2240	326	188	138	53,9	282
12б	2710	330	188	142	53,9	282
12в	2610	326	188	138	53,9	282
12г	2570	338	196	142	56,7	282
12д	3320	338	196	142	56,7	282
12е	2800	346	196	150	56,7	282

В том числе:

а) земляные работы

1а—1е, 5б	150,9	150,9	109	41,9	13,1	183
1ж, 3б, 4а, 6б	140,7	140,7	108	32,7	12,4	181
2а, 2в, 8е, 9а, 9в	196,5	196,5	136	60,5	20,4	193
2б, 11а	174,8	174,8	126	48,8	15,7	185
2г	211,3	211,3	154	57,3	19,8	185
3а	137,6	137,6	108	29,6	12,4	181
3в, 3г, 4б, 5а, 6а, 6в	144,6	144,6	108	36,6	12,4	181
7а, 11б—11г	168,7	168,7	126	42,7	15,7	185
7б, 7г—8б, 11д, 11е	182,6	182,6	131	51,6	19	193
7в	172,2	172,2	126	46,2	15,7	185
8в, 8д, 9б	192,2	192,2	136	56,2	20,4	193
8г	186,9	186,9	131	55,9	19	193
10а	191	191	143	48	18,3	185
10б, 10в	206	206	148	58	22,2	193
12а, 12в	158,3	158,3	124	34,3	14	181
12б	162,2	162,2	124	38,2	14	181
12г, 12д	165,1	165,1	129	36,1	15	181
12е	173,7	173,7	129	44,7	15	181

Районы	Прямые затраты, руб.	Нормативная условно-чистая продукция, руб.	В том числе, руб.			Затраты труда рабочих, чел.ч
			основная заработная плата рабочих	эксплуатация машин		
				всего	в том числе заработная плата рабочих, обслуживающих машины	
1	2	3	4	5	6	7

б) фундаменты

1а	2300	148,6	42,6	106	37,9	75,8
1б	2640	148,6	42,6	106	37,9	75,8
1в	2440	148,6	42,6	106	37,9	75,8
1г, 1е	2590	148,6	42,6	106	37,9	75,8
1д	2710	148,6	42,6	106	37,9	75,8
1ж, 6б	1800	125,7	37,1	88,6	31,7	66,4
2а	4500	236,7	70,7	166,1	66,1	104
2б	2670	161	49	112	43,6	75,8
2в	5740	236,7	70,7	166	66,1	104
2г	2960	180,6	59,6	121	53,1	75,8
3	1720	125,7	37,1	88,6	31,7	66,4
4	1850	125,7	37,1	88,6	31,7	66,4
5а	1880	125,7	37,1	88,6	31,7	66,4
5б	2360	125,7	37,1	88,6	31,7	66,4
6а	1810	125,7	37,1	88,6	31,7	66,4
6в	2160	125,7	37,1	88,6	31,7	66,4
7а	2560	161	49	112	43,6	75,8
7б, 7г	3620	230,8	67,8	163	63,4	104
7в	2600	161	49	112	43,6	75,8
8а	3840	230,8	67,8	163	63,4	104
8б	3560	230,8	67,8	163	63,4	104
8в	4300	236,7	70,7	166	66,1	104
8г, 11д	4010	230,8	67,8	163	63,4	104
8д, 8е	3840	236,7	70,7	166	66,1	104
9а	4200	236,7	70,7	166	66,1	104
9б	3490	236,7	70,7	166	66,1	104
9в	5100	236,7	70,7	166	66,1	104
10а	2760	172,4	55,4	117	49,3	75,8
10б	5050	247,6	76,6	171	71,6	104
10в	5560	247,6	76,6	171	71,6	104
11а	4170	161	49	112	43,6	75,8
11б	3030	161	49	112	43,6	75,8
11в	2800	161	49	112	43,6	75,8
11г	2720	161	49	112	43,6	75,8
11е	4140	230,8	67,8	163	63,4	104
12а	1800	136,1	42,7	93,4	36,4	66,4
12б	2260	136,1	42,7	93,4	36,4	66,4
12в	2150	136,1	42,7	93,4	36,4	66,4
12г	2090	139,5	44,5	95	38	66,4

Районы	Прямые затраты, руб.	Нормативная условно-чистая продукция, руб.	В том числе, руб.			Затраты труда рабочих чел.-ч
			основная заработная плата рабочих	эксплуатация машин		
				всего	в том числе заработная плата рабочих, обслуживающих машины	
1	2	3	4	5	6	7
12д	2830	139,5	44,5	95	38	66,4
12е	2220	139,5	44,5	95	38	66,4
<i>2. Надземная часть</i>						
1а, 6в	15700	2553	1620	933	328	2760
1б, 1в	16100	2553	1620	933	328	2760
1г	16500	2553	1620	933	328	2760
1д	16300	2553	1620	933	328	2760
1е	17400	2553	1620	933	328	2760
1ж, 3б, 3в	13800	2552	1620	932	328	2760
2а	20900	2950	1950	1000	394	2760
2б, 7б, 11в	17900	2843	1860	983	378	2760
2в	23800	2950	1950	1000	394	2760
2г	18600	3330	2270	1060	460	2760
3а	13600	2552	1620	932	328	2760
3г	14300	2552	1620	932	328	2760
4а	14000	2552	1620	932	328	2760
4б	14400	2552	1620	932	328	2760
5а, 6а, 6б	14600	2552	1620	932	328	2760
5б	16800	2552	1620	932	328	2760
7а, 7в	16800	2843	1860	983	378	2760
7г	18300	2854	1870	984	378	2760
8а	19400	2854	1870	984	378	2760
8б, 11б	18500	2843	1860	983	378	2760
8в, 9а	19800	2950	1950	1000	394	2760
8г	20300	2854	1870	984	378	2760
8д	18400	2950	1950	1000	394	2760
8е	20400	2950	1950	1000	394	2760
9б	19400	2950	1950	1000	394	2760
9в	23300	2950	1950	1000	394	2760
10а	19600	3140	2110	1030	427	2760
10б	23000	3140	2110	1030	427	2760
10в	24500	3140	2110	1030	427	2760
11а	22600	2843	1860	983	378	2760
11г	17500	2843	1860	983	378	2760
11д, 11е	19900	2854	1870	984	378	2760
12а	15200	2842	1860	982	377	2760
12б	16200	2842	1860	982	377	2760
12в	16000	2842	1860	982	377	2760
12г	15600	2938	1940	998	394	2760

Районы	Прямые затраты, руб.	Нормативная условно-чистая продукция, руб.	В том числе, руб.			Затраты труда рабочих, чел.-ч
			основная заработная плата рабочих	эксплуатация машин		
				всего	в том числе заработная плата рабочих, обслуживающих машины	
1	2	3	4	5	6	7
12д	16100	2938	1940	998	394	2760
12е	16800	2938	1940	998	394	2760

В том числе:

а) стены наружные

1а, 5б	7610	1397	644	753	263	1050
1б	7710	1400	646	754	263	1050
1в, 1д	7830	1400	646	754	263	1050
1г	8010	1400	646	754	263	1050
1е	8190	1400	646	754	263	1050
1ж, 3б—3г	6180	1396	643	753	262	1050
2а	10700	1585	778	807	316	1060
2б, 11в, 11г	8270	1535	742	793	302	1050
2в, 9в	12400	1585	778	807	316	1060
2г	8650	1763	904	859	368	1050
3а	6140	1396	643	753	262	1050
4, 6а, 6б	6370	1396	643	753	262	1050
5а	6580	1396	643	753	262	1050
6в	7030	1396	643	753	262	1050
7а	8140	1535	742	793	302	1050
7б, 8б	9250	1539	745	794	302	1060
7в	7840	1535	742	793	302	1050
7г	9510	1539	745	794	302	1060
8а, 8г, 11д, 11е	9960	1539	745	794	302	1060
8в	10100	1585	778	807	316	1060
8д	9480	1585	778	807	316	1060
8е	9670	1585	778	807	316	1060
9а	9790	1585	778	807	316	1060
9б	9940	1585	778	807	316	1060
10а	9150	1671	839	832	342	1050
10б	11900	1675	842	833	342	1060
10в	12900	1675	842	833	342	1060
11а	11300	1535	742	793	302	1050
11б	8820	1535	742	793	302	1050
12а	6740	1532	740	792	302	1050
12б	7200	1532	740	792	302	1050
12в	6940	1532	740	792	302	1050
12г	6850	1577	772	805	315	1050
12д	6950	1577	772	805	315	1050
12е	7030	1577	772	805	315	1050

Районы	Прямые затраты, руб.	Нормативная условно-чистая продукция, руб.	В том числе, руб			Затраты труда рабочих, чел.-ч
			основная заработная плата рабочих	эксплуатация машин		
				всего	в том числе заработной платы рабочих, обслуживающих машины	
1	2	3	4	5	6	7

б) отделочные работы

1а—1в, 1д, 1ж, 4, 5б	1320	526,2	491	35,2	18,4	839
1г, 1е, 6а, 6б	1360	526,2	491	35,2	18,4	839
2а	1460	627,9	589	38,9	22,1	839
2б, 7в, 11в, 11е	1480	602	564	38	21,2	839
2в, 8в, 9а, 9в	1540	627,9	589	38,9	22,1	839
2г	1690	729,6	687	42,6	25,8	839
3	1280	526,2	491	35,2	18,4	839
5а, 6в	1380	526,2	491	35,2	18,4	839
7а, 8б	1410	602	564	38	21,2	839
7б, 7г	1420	602	564	38	21,2	839
8а	1440	602	564	38	21,2	839
8г, 11б, 11г, 11д	1520	602	564	38	21,2	839
8д, 9б	1510	627,9	589	38,9	22,1	839
8е, 12г	1710	627,9	589	38,9	22,1	839
10а	1760	678,7	638	40,7	23,9	839
10б	1630	678,7	638	40,7	23,9	839
10в	1570	678,7	638	40,7	23,9	839
11а	1500	602	564	38	21,2	839
12а, 12в	1720	602	564	38	21,2	839
12б	1770	602	564	38	21,2	839
12д	1790	627,9	589	38,9	22,1	839
12е	1900	627,9	589	38,9	22,1	839

Раздел II. Внутренние санитарно-технические устройства

1. Санитарно-технические работы

1а—1е	1010	119,7	108	11,7	2,52	170
1ж	985	116,3	105	11,3	2,43	165
2а, 2в, 9	1090	144,5	132	12,5	3,1	173
2б, 11а—11г	1060	136,1	124	12,1	2,9	170
2г	1120	163,7	151	12,7	3,53	170
3—6	1000	116,3	105	11,3	2,43	165
7а, 7в	1040	136,1	124	12,1	2,9	170
7б, 7г—8б, 8г	1060	139,4	127	12,4	2,97	173
8в, 8д	1070	144,5	132	12,5	3,1	173
8е	1160	144,5	132	12,5	3,1	173
10а	1190	153,5	141	12,5	3,28	170

Районы	Прямые затраты, руб.	Нормативная условно-чистая продукция, руб.	В том числе, руб.			Затраты труда рабочих, чел.-ч
			основная заработная плата рабочих	эксплуатация машин		
				всего	в том числе заработная плата рабочих, обслуживающих машины	
1	2	3	4	5	6	7
10б, 10в	1220	155,8	143	12,8	3,36	173
11д, 11е	1070	139,4	127	12,4	2,97	173
12а—12в	1030	132,7	121	11,7	2,8	165
12г, 12д	1040	137,8	126	11,8	2,92	165
12е	1060	137,8	126	11,8	2,92	165

В том числе:

а) холодное водоснабжение и канализация

1	262	33,37	31	2,37	0,39	49,2
2а, 2в, 8в, 8д, 9	275	39,65	37,2	2,45	0,47	49,2
2б, 8а, 8б, 8г	273	38,03	35,6	2,43	0,45	49,2
2г	287	45,93	43,4	2,53	0,55	49,2
3, 4	272	33,37	31	2,37	0,39	49,2
5, 6	267	33,37	31	2,37	0,39	49,2
7	269	38,03	35,6	2,43	0,45	49,2
8е	295	39,65	37,2	2,45	0,47	49,2
10	285	42,79	40,3	2,49	0,51	49,2
11	280	38,03	35,6	2,43	0,45	49,2
12а—12в	283	38,03	35,6	2,43	0,45	49,2
12г—12е	285	39,65	37,2	2,45	0,47	49,2

б) центральное отопление

1а—1е	474	61,43	54,1	7,33	1,63	85,5
1ж	448	58,13	51,2	6,93	1,54	80,8
2а, 2в, 9	532	75,45	67,5	7,95	2,03	88,8
2б	509	69,77	62,2	7,57	1,87	85,5
2г	531	83,78	75,8	7,98	2,28	85,5
3—6	458	58,13	51,2	6,93	1,54	80,8
7а, 7в, 11а— —11г	493	69,77	62,2	7,57	1,87	85,5
7б, 7г—8б, 8г, 11д, 11е	512	72,57	64,7	7,87	1,94	88,8
8в, 8д	515	75,45	67,5	7,95	2,03	88,8
8е	557	75,45	67,5	7,95	2,03	88,8
10а	615	78,21	70,4	7,81	2,12	85,5
10б, 10в	639	81,22	73,1	8,12	2,2	88,8
12а—12в	466	66,06	58,9	7,16	1,77	80,8
12г, 12д	469	68,64	61,4	7,24	1,85	80,8
12е	496	68,64	61,4	7,24	1,85	80,8

Районы	Прямые затраты, руб.	Нормативная условно-чистая продукция, руб.	В том числе, руб			Затраты труда рабочих, чел.-ч
			основная заработная плата рабочих	эксплуатация машин		
				всего	в том числе заработной платы рабочих, обслуживающих машины	
1	2	3	4	5	6	7

в) вентиляция

1, 3—6	274	25,11	23,1	2,01	0,5	35,1
2а, 2в, 8в, 8д, 9, 12г—12е	282	29,81	27,7	2,11	0,6	35,1
2б, 8а, 8б, 8г, 11а—12в	282	28,68	26,6	2,08	0,58	35,1
2г	298	34,51	32,3	2,21	0,7	35,1
7	277	28,68	26,6	2,08	0,58	35,1
8е	308	29,81	27,7	2,11	0,6	35,1
10	293	32,16	30	2,16	0,65	35,1

2. Монтаж и стоимость приобретения санитарно-технического оборудования, изделий и конструкций, стоимость которых включается в объем строительно-монтажных работ

1, 3, 4	480	25,5	23,8	1,7	0,51	38,3
2а, 2в, 8в, 8д, 9, 12г, 12д	498	30,4	28,6	1,8	0,61	38,3
2б, 8а, 8б, 8г, 11а—12в	496	29,18	27,4	1,78	0,59	38,3
2г	524	35,2	33,3	1,9	0,71	38,3
5, 6	491	25,5	23,8	1,7	0,51	38,3
7	484	29,18	27,4	1,78	0,59	38,3
8е	565	30,4	28,6	1,8	0,61	38,3
10	528	32,85	31	1,85	0,66	38,3
12е	529	30,4	28,6	1,8	0,61	38,3

3. Сопутствующие строительные работы

1а—1е	48	15,19	14,9	0,29	0,08	26,2
1ж, 4, 5	46	13,79	13,5	0,29	0,08	23,8
2а, 2в, 8в, 8д	54,8	19,31	19	0,31	0,1	27,9
2б	52,2	17,4	17,1	0,3	0,1	26,2
2г	57,9	21,13	20,8	0,33	0,12	26,2
3, 6	46,8	13,79	13,5	0,29	0,08	23,8
7а, 7в	50,5	17,4	17,1	0,3	0,1	26,2
7б, 7г	52,2	18,51	18,2	0,31	0,1	27,9
8а, 8б, 8г, 11д, 11е	54,4	18,51	18,2	0,31	0,1	27,9
8е	73,4	19,31	19	0,31	0,1	27,9
9	57,7	19,31	19	0,31	0,1	27,9
10а	59,7	19,72	19,4	0,32	0,11	26,2

Продолжение

Районы	Прямые затраты, руб.	Нормативная условно-чистая продукция, руб.	В том числе, руб			Затраты труда рабочих, чел.-ч
			основная заработная плата рабочих	эксплуатация машин		
				всего	в том числе заработной платы рабочих, обслуживающих машины	
1	2	3	4	5	6	7
10б, 10в	61,5	20,92	20,6	0,32	0,11	27,9
11а—11г	52,8	17,4	17,1	0,3	0,1	26,2
12а—12в	49,8	15,8	15,5	0,3	0,1	23,8
12г	50,5	16,51	16,2	0,31	0,1	23,8
12д	49,6	16,51	16,2	0,31	0,1	23,8
12е	53,6	16,51	16,2	0,31	0,1	23,8

Раздел III. Электромонтажные работы

1. Монтажные работы

1, 3, 4	1050	374,2	327	47,2	15,9	575
2а, 2в, 8в, 8д, 9, 12г, 12д	1130	443,6	392	51,6	20,3	575
2б, 8а, 8б, 8г, 11а—12в	1120	426,5	376	50,5	19,2	575
2г	1240	513,2	457	56,2	24,9	575
5, 6	1060	374,2	327	47,2	15,9	575
7	1100	426,5	376	50,5	19,2	575
8е	1200	443,6	392	51,6	20,3	575
10	1209	479	425	54	22,7	575
12е	1160	443,6	392	51,6	20,3	575

В том числе:

а) электроосвещение

1, 3—6	412	117,2	96,4	20,8	7,53	170
2а, 2в, 8в, 8д, 9, 12г, 12д	436	137,8	115	22,8	9,54	170
2б, 8а, 8б, 8г, 11а—12в	430	133,3	111	22,3	9,04	170
2г	475	159,1	134	25,1	11,8	170
7	426	133,3	111	22,3	9,04	170
8е	475	137,8	115	22,8	9,54	170
10	465	150,1	126	24,1	10,8	170
12е	457	137,8	115	22,8	9,54	170

б) монтаж электросилового оборудования

1, 3, 4	639	256,4	230	26,4	8,4	406
2а, 2в, 8в, 8д, 9, 12г—12е	700	304,7	276	28,7	10,7	406

Районы	Прямые затраты, руб.	Нормативная условно-чистая продукция, руб.	В том числе, руб.			Затраты труда рабочих, чел.-ч
			основная заработная плата рабочих	эксплуатация машин		
				всего	в том числе заработная плата рабочих, обслуживающих машины	
1	2	3	4	5	6	7
2б, 8а, 8б, 8г, 11а—12в	685	293,1	265	28,1	10,2	406
2г	760	354,1	323	31,1	13,1	406
5, 6	645	256,4	230	26,4	8,4	406
7	677	293,1	265	28,1	10,2	406
8е	723	304,7	276	28,7	10,7	406
10	736	329,9	300	29,9	11,9	406

2. Сопутствующие строительные работы

1, 3—6	22,8	22,8	22,8	—	—	38
2а, 2в, 8в, 8д—9в, 12г—12е	27,4	27,4	27,4	—	—	38
2б, 7а—8б, 8г, 11а—12в	26,2	26,2	26,2	—	—	38
2г	31,9	31,9	31,9	—	—	38
10	29,6	29,6	29,6	—	—	38

Раздел IV. Монтаж технологического оборудования

1. Монтажные работы

1, 3—6	3090	1336	1200	136	59	2170
2а, 2в, 12г, 12е	3340	1592	1440	152	75,4	2170
2б, 11	3260	1529	1380	149	72,1	2170
2г	3670	1849	1680	169	91,8	2170
7а—8б, 8г, 12а—12в	3300	1529	1380	149	72,1	2170
8в, 8д, 12д	3370	1592	1440	152	75,4	2170
8е	3390	1529	1380	149	72,1	2170
9	3440	1592	1440	152	75,4	2170
10	3730	1720	1560	160	83,6	2170

3. Сопутствующие строительные работы

1а, 1г	137	1,94	1,82	0,12	0,04	3,16
1б	150	1,94	1,82	0,12	0,04	3,16
1в, 1д, 5а	145	1,94	1,82	0,12	0,04	3,16
1е	158	1,94	1,82	0,12	0,04	3,16
1ж, 4	132	1,94	1,82	0,12	0,04	3,16
2а	136	2,31	2,18	0,13	0,05	3,16

Районы	Прямые затраты, руб.	Нормативная условно-чистая продукция, руб.	В том числе, руб.			Затраты труда рабочих, чел.-ч
			основная заработная плата рабочих	эксплуатация машин		
				всего	в том числе заработная плата рабочих, обслуживающих машины	
1	2	3	4	5	6	7
2б, 11г	137	2,22	2,09	0,13	0,05	3,16
2в	138	2,31	2,18	0,13	0,05	3,16
2г	138	2,69	2,55	0,14	0,06	3,16
3	114	1,94	1,82	0,12	0,04	3,16
5б	148	1,94	1,82	0,12	0,04	3,16
6	152	1,94	1,82	0,12	0,04	3,16
7а, 7б, 12а	131	2,22	2,09	0,13	0,05	3,16
7в, 8б	140	2,22	2,09	0,13	0,05	3,16
7г, 12б	121	2,22	2,09	0,13	0,05	3,16
8а, 11б	148	2,22	2,09	0,13	0,05	3,16
8в	154	2,31	2,18	0,13	0,05	3,16
8г	164	2,22	2,09	0,13	0,05	3,16
8д	134	2,31	2,18	0,13	0,05	3,16
8е	122	2,31	2,18	0,13	0,05	3,16
9а	174	2,31	2,18	0,13	0,05	3,16
9б	159	2,31	2,18	0,13	0,05	3,16
9в, 12д	144	2,31	2,18	0,13	0,05	3,16
10а	134	2,5	2,37	0,13	0,05	3,16
10б	128	2,5	2,37	0,13	0,05	3,16
10в	141	2,5	2,37	0,13	0,05	3,16
11а, 11в	150	2,22	2,09	0,13	0,05	3,16
11д, 11е	158	2,22	2,09	0,13	0,05	3,16
12в	166	2,22	2,09	0,13	0,05	3,16
12г	132	2,31	2,18	0,13	0,05	3,16
12е	210	2,31	2,18	0,13	0,05	3,16

**8. УСТАНОВКА ОБЕЗЖЕЛЕЗИВАНИЯ ВОДЫ
С СОДЕРЖАНИЕМ ЖЕЛЕЗА ОТ 10 ДО 15 мг/л,
ПРОИЗВОДИТЕЛЬНОСТЬЮ 200 м³/сут**

Районная цена № 51

**Установка обезжелезивания воды с содержанием железа
от 10 до 15 мг/л производительностью 200 м³/сут, стены
из керамзитобетонных блоков, отопление центральное
от встроенной котельной (типовой проект 901-3-166)**

Измеритель — 1 установка

Районы	Прямые затраты, руб	Нормативная условно-чистая продукция, руб	В том числе, руб			Затраты труда рабочих, чел.-ч
			основная заработная плата рабочих	эксплуатация машин		
				всего	в том числе заработная плата рабочих, обслуживающих машины	
1	2	3	4	5	6	7

Раздел I. Строительные работы

1. Подземная часть

1а	1940	255	143	112	39	246
1б, 1д	2240	255	143	112	39	246
1в	2040	255	143	112	39	246
1г	2160	255	143	112	39	246
1е	2190	255	143	112	39	246
1ж	1610	227,4	136	91,4	32,7	235
2а	3630	363	190	173	65,9	273
2б, 7в	2250	285	164	121	44,7	246
2в	4570	363	190	173	65,9	273
2г	2550	335	200	135	54,9	246
3а, 3б	1580	226,3	136	90,3	32,7	235
3в, 3г	1580	230	136	94	32,7	235
4, 6а, 6б	1680	228,6	136	92,6	32,7	235
5а	1720	230	136	94	32,7	235
5б	2060	234,2	136	98,2	32,7	235
6в	1940	230	136	94	32,7	235
7а	2140	281	164	117	44,7	246
7б, 7г, 8б	2940	346	182	164	62,7	273
8а	3110	346	182	164	62,7	273
8в	3490	360	190	170	65,9	273
8г	3420	349	182	167	62,7	273
8д	3140	360	190	170	65,9	273
8е	3260	363	190	173	65,9	273
9а	3420	363	190	173	65,9	273
9б	2900	360	190	170	65,9	273

Продолжение

Районы	Прямые затраты, руб.	Нормативная условно-чистая продукция, руб.	В том числе, руб.			Затраты труда рабочих, чел.-ч
			основная заработная плата рабочих	эксплуатация машин		
				всего	в том числе заработная плата рабочих, обслуживающих машины	
1	2	3	4	5	6	7
9в	4060	363	190	173	65,9	273
10а	2380	310	185	125	50,9	246
10б	4060	381	206	175	71,4	273
10в	4400	381	206	175	71,4	273
11а	3340	286	164	122	44,7	246
11б	2500	281	164	117	44,7	246
11в	2340	281	164	117	44,7	246
11г	2290	281	164	117	44,7	246
11д	3240	346	182	164	62,7	273
11е	3330	346	182	164	62,7	273
12а	1660	253,1	157	96,1	37,4	235
12б	1990	255,7	157	98,7	37,4	235
12в	1930	253,1	157	96,1	37,4	235
12г	1900	262,5	164	98,5	39,3	235
12д	2440	262,5	164	98,5	39,3	235
12е	2080	268	164	104	39,3	235

2. Надземная часть

1а	13500	2044	1330	714	253	2260
1б, 1в, 6в	13800	2043	1330	713	253	2260
1г	14200	2044	1330	714	253	2260
1д	14000	2044	1330	714	253	2260
1е	14800	2044	1330	714	253	2260
1ж, 3б, 3в	12000	2033	1320	713	253	2260
2а	17800	2365	1600	765	304	2260
2б, 11г	15100	2282	1530	752	291	2260
2в	20200	2365	1600	765	304	2260
2г	16000	2675	1860	815	354	2260
3а	11800	2033	1320	713	253	2260
3г, 4а	12200	2033	1320	713	253	2260
4б	12400	2033	1320	713	253	2260
5а, 6а, 6б	12700	2033	1320	713	253	2260
5б	14600	2033	1320	713	253	2260
7а, 7в, 12б	14300	2271	1520	751	291	2260
7б, 11в	15300	2282	1530	752	291	2260
7г, 8б	15700	2282	1530	752	291	2260
8а	16500	2282	1530	752	291	2260
8в, 9а	16800	2365	1600	765	304	2260
8г	17200	2282	1530	752	291	2260
8д	15800	2365	1600	765	304	2260
8е	17400	2365	1600	765	304	2260

Районы	Прямые затраты, руб.	Нормативная условно-чистая продукция, руб.	В том числе, руб.			Затраты труда рабочих, чел.-ч
			основная заработная плата рабочих	эксплуатация машин		
				всего	в том числе заработная плата рабочих, обслуживающих машины	
1	2	3	4	5	6	7
9б	16600	2365	1600	765	304	2260
9в	20000	2365	1600	765	304	2260
10а	16700	2510	1720	790	329	2260
10б	19600	2520	1730	790	329	2260
10в	20900	2520	1730	790	329	2260
11а	19600	2282	1530	752	291	2260
11б	15900	2282	1530	752	291	2260
11д, 11е	16900	2282	1530	752	291	2260
12а	13200	2271	1520	751	291	2260
12в	13800	2271	1520	751	291	2260
12г	13500	2354	1590	764	303	2260
12д	13900	2354	1590	764	303	2260
12е	14500	2354	1590	764	303	2260

Раздел II. Внутренние санитарно-технические устройства

1. Санитарно-технические работы

1а—1е, 3—6	918	108,9	98,2	10,7	2,3	154
1ж	902	108,1	97,5	10,6	2,28	153
2а, 2в, 9	989	132,6	121	11,6	2,86	159
2б, 11а—11г	960	125,2	114	11,2	2,67	156
2г	1010	149,7	138	11,7	3,25	156
7а, 7в, 12а—12в	944	124,1	113	11,1	2,64	154
7б, 7г—8б, 8г	964	127,4	116	11,4	2,74	159
8в, 8д	973	132,6	121	11,6	2,86	159
8е	1050	132,6	121	11,6	2,86	159
10а	1090	140,5	129	11,5	3,02	156
10б, 10в	1110	142,8	131	11,8	3,1	159
11д, 11е	974	127,4	116	11,4	2,74	159
12г, 12д	950	128,1	117	11,1	2,73	153
12е	977	128,1	117	11,1	2,73	153

2. Монтаж и стоимость приобретения санитарно-технического оборудования, изделий и конструкций, стоимость которых включается в объем строительно-монтажных работ

1, 3, 4	447	21,95	20,4	1,55	0,47	32,2
2а, 2в, 8в, 8д, 9, 12г, 12д	464	26,14	24,5	1,64	0,56	32,2

Продолжение

Районы	Прямые затраты, руб	Нормативная условно-чистая продукция, руб	В том числе, руб.			Затраты труда рабочих, чел · ч
			основная заработная плата рабочих	эксплуатация машин		
				всего	в том числе заработная плата рабочих, обслуживающих машины	
1	2	3	4	5	6	7
26, 8а, 8б, 8г, 11а—12в	463	25,02	23,4	1,62	0,54	32,2
2г	488	30,24	28,5	1,74	0,66	32,2
5, 6	458	21,95	20,4	1,55	0,47	32,2
7	450	25,02	23,4	1,62	0,54	32,2
8е	530	26,14	24,5	1,64	0,56	32,2
10	492	28,19	26,5	1,69	0,61	32,2
12е	493	26,14	24,5	1,64	0,56	32,2

2. Сопутствующие строительные работы

1а—1е	36,5	12,7	12,5	0,2	0,66	22,1
1ж, 4, 5	35,6	12	11,8	0,2	0,66	20,8
2а, 2в, 8в, 8д	42,2	16,31	16,1	0,21	0,07	23,7
2б	39,8	14,61	14,4	0,21	0,07	22,1
2г	44,3	17,72	17,5	0,22	0,08	22,1
3, 6	36,1	12	11,8	0,2	0,66	20,8
7а, 7в	38,6	14,61	14,4	0,21	0,07	22,1
7б, 7г	40,2	15,61	15,4	0,21	0,07	23,7
8а, 8б, 8г,	41,7	15,61	15,4	0,21	0,07	23,7
11д, 11е						
8е	55	16,31	16,1	0,21	0,07	23,7
9	44,1	16,31	16,1	0,21	0,07	23,7
10а	45,3	16,42	16,2	0,22	0,08	22,1
10б, 10в	47,1	17,62	17,4	0,22	0,08	23,7
11а—11г	40,2	14,61	14,4	0,21	0,07	22,1
12а—12в	38,6	13,81	13,6	0,21	0,07	20,8
12г	39,2	14,41	14,2	0,21	0,07	20,8
12д	38,6	14,41	14,2	0,21	0,07	20,8
12е	41,4	14,41	14,2	0,21	0,07	20,8

Раздел III. Электромонтажные работы

1. Монтажные работы

1, 3, 4	1030	366,2	320	46,2	15,6	563
2а, 2в, 8в, 8д,	1110	433,5	383	50,5	19,9	563
9, 12г, 12д						
2б, 8а, 8б, 8г,	1090	417,4	368	49,4	18,8	563
11а—12в						
2г	1210	502	447	55	24,4	563
5, 6	1040	366,2	320	46,2	15,6	563

Районы	Прямые затраты, руб.	Нормативная условно-чистая продукция, руб.	В том числе, руб.			Затраты труда рабочих, чел.-ч
			основная заработная плата рабочих	эксплуатация машин		
				всего	в том числе заработной платы рабочих, обслуживающих машины	
1	2	3	4	5	6	7
7	1080	417,4	368	49,4	18,8	563
8е	1170	433,5	383	50,5	19,9	563
10	1180	468,9	416	52,9	22,3	563
12е	1140	433,5	383	50,5	19,9	563

В том числе

монтаж электросилового оборудования

1, 3, 4	623	250,8	225	25,8	8,2	396
2а, 2в, 8в, 8д, 9, 12г—12е	684	298	270	28	10,5	396
2б, 8а, 8б, 8г, 11а—12в	668	285,5	258	27,5	9,92	396
2г	742	345,3	315	30,3	12,8	396
5, 6	630	250,8	225	25,8	8,2	396
7	661	285,5	258	27,5	9,92	396
8е	706	298	270	28	10,5	396
10	719	322,2	293	29,2	11,6	396

2. Сопутствующие строительные работы

1, 3—6	22,8	22,8	22,8	—	—	38
2а, 2в, 8в, 8д—9в, 12г— —12е	27,4	27,4	27,4	—	—	38
2б, 7а—8б, 8г, 11а—12в	26,2	26,2	26,2	—	—	38
2г	31,9	31,9	31,9	—	—	38
10	29,6	29,6	29,6	—	—	38

Раздел IV. Монтаж технологического оборудования

1. Монтажные работы

1, 3—6	2280	986	886	100	43,6	1600
2а, 2в, 12г, 12е	2460	1172	1060	112	55,7	1600
2б, 11	2410	1130	1020	110	53,2	1600
2г	2710	1365	1240	125	67,8	1600
7а—8б, 8г, 12а—12в	2440	1130	1020	110	53,2	1600
8в, 8д, 12д	2490	1172	1060	112	55,7	1600

Продолжение

Районы	Прямые затраты, руб.	Нормативная условно-чистая продукция, руб.	В том числе, руб			Затраты труда рабочих, чел.-ч
			основная заработная плата рабочих	эксплуатация машин		
				всего	в том числе заработная плата рабочих, обслуживающих машины	
1	2	3	4	5	6	7
8е	2510	1130	1020	110	53,2	1600
9	2540	1172	1060	112	55,7	1600
10	2750	1268	1150	118	61,7	1600

2. Сопутствующие строительные работы

1а, 1г, 1ж	178	3,88	3,64	0,24	0,08	6,32
1б, 1в, 1д, 5а	184	3,88	3,64	0,24	0,08	6,32
1е, 5б—6в	187	3,88	3,64	0,24	0,08	6,32
2а, 2в, 8д, 12д	186	4,63	4,37	0,26	0,1	6,32
2б, 11г	185	4,44	4,19	0,25	0,09	6,32
2г	196	5,37	5,1	0,27	0,11	6,32
3	171	3,88	3,64	0,24	0,08	6,32
4	176	3,88	3,64	0,24	0,08	6,32
7а, 7б, 12б	179	4,44	4,19	0,25	0,09	6,32
7в, 12а	182	4,44	4,19	0,25	0,09	6,32
7г	176	4,44	4,19	0,25	0,09	6,32
8а, 11д, 11е	192	4,44	4,19	0,25	0,09	6,32
8б, 11а—11в	188	4,44	4,19	0,25	0,09	6,32
8в, 8е, 9в	194	4,63	4,37	0,26	0,1	6,32
8г	197	4,44	4,19	0,25	0,09	6,32
9а	203	4,63	4,37	0,26	0,1	6,32
9б	198	4,63	4,37	0,26	0,1	6,32
10а	191	4,99	4,73	0,26	0,1	6,32
10б	189	4,99	4,73	0,26	0,1	6,32
10в	193	4,99	4,73	0,26	0,1	6,32
12в	195	4,44	4,19	0,25	0,09	6,32
12г	182	4,63	4,37	0,26	0,1	6,32
12е	218	4,63	4,37	0,26	0,1	6,32

Примечание. Затраты по конструктивным элементам и видам строительных работ подземной и надземной частей зданий, а также по видам внутренних санитарно-технических работ, электроосвещению принимать по цене № 49.

**9. УСТАНОВКА ОБЕЗЖЕЛЕЗИВАНИЯ ВОДЫ
С СОДЕРЖАНИЕМ ЖЕЛЕЗА ОТ 10 ДО 15 МГ/Л,
ПРОИЗВОДИТЕЛЬНОСТЬЮ 400 м³/СУТ**

Районная цена № 52

Установка обезжелезивания воды с содержанием железа от 10 до 15 мг/л производительностью 400 м³/сут, стены из керамзитобетонных блоков, отопление центральное от встроенной котельной (типовой проект 901-3-167)

Измеритель — 1 установка

Районы	Прямые затраты, руб.	Нормативная условно-чистая продукция, руб.	В том числе, руб.			Затраты труда рабочих, чел.ч
			основная заработная плата рабочих	эксплуатация машин		
				всего	в том числе заработная плата рабочих, обслуживающих машины	
1	2	3	4	5	6	7

Раздел I. Строительные работы

1. Подземная часть

1а	2740	328	171	157	54,9	296
1б, 1д	3160	328	171	157	54,9	296
1в	2880	328	171	157	54,9	296
1г	3050	328	171	157	54,9	296
1е	3080	328	171	157	54,9	296
1ж	2190	295	164	131	47,1	282
2а	5060	467	230	237	90,2	331
2б, 7в	3170	367	197	170	62,8	296
2в	6400	467	230	237	90,2	331
2г	3580	430	240	190	77,2	296
3а, 3б	2140	294	164	130	47,1	282
3в, 3г	2150	299	164	135	47,1	282
4, 6а	2280	297	164	133	47,1	282
5а	2330	299	164	135	47,1	282
5б	2800	305	164	141	47,1	282
6б	2260	295	164	131	47,1	282
6в	2630	299	164	135	47,1	282
7а	3020	362	197	165	62,8	296
7б, 7г, 8б	4100	445	220	225	85,9	331
8а	4330	445	220	225	85,9	331
8в	4860	462	230	232	90,2	331
8г	4750	449	220	229	85,9	331
8д	4360	462	230	232	90,2	331
8е	4530	467	230	237	90,2	331

Районы	Прямые затраты, руб.	Нормативная условно-чистая продукция, руб.	В том числе, руб.			Затраты труда рабочих, чел.-ч
			основная заработная плата рабочих	эксплуатация машин		
				всего	в том числе заработная плата рабочих, обслуживающих машины	
1	2	3	4	5	6	7
9а	4760	467	230	237	90,2	331
9б	4020	462	230	232	90,2	331
9в	5670	467	230	237	90,2	331
10а	3350	398	222	176	71,6	296
10б	5660	489	249	240	97,8	331
10в	6150	489	249	240	97,8	331
11а	4750	368	197	171	62,8	296
11б	3530	362	197	165	62,8	296
11в	3300	362	197	165	62,8	296
11г	3230	362	197	165	62,8	296
11д	4510	445	220	225	85,9	331
11е	4640	445	220	225	85,9	331
12а	2240	326	188	138	53,9	282
12б	2710	330	188	142	53,9	282
12в	2610	326	188	138	53,9	282
12г	2570	338	196	142	56,7	282
12д	3320	338	196	142	56,7	282
12е	2800	346	196	150	56,7	282

2. Надземная часть

1а, 6в	15700	2553	1620	933	328	2760
1б, 1в	16100	2553	1620	933	328	2760
1г	16500	2553	1620	933	328	2760
1д	16300	2553	1620	933	328	2760
1е	17400	2553	1620	933	328	2760
1ж, 3б, 3в	13800	2552	1620	933	328	2760
2а	20900	2950	1950	1000	394	2760
2б, 7б, 11в	17900	2843	1860	983	378	2760
2в	23800	2950	1950	1000	394	2760
2г	18600	3330	2270	1060	460	2760
3а	13600	2552	1620	932	328	2760
3г	14300	2552	1620	932	328	2760
4а	14000	2552	1620	932	328	2760
4б	14400	2552	1620	932	328	2760
5а, 6а, 6б	14600	2552	1620	932	328	2760
5б	16800	2552	1620	932	328	2760
7а, 7в	16800	2843	1860	983	378	2760
7г	18300	2854	1870	984	378	2760
8а	19400	2854	1870	984	378	2760
8б, 11б	18500	2843	1860	983	378	2760

Районы	Прямые затраты, руб.	Нормативная условно-чистая продукция, руб.	В том числе, руб.			Затраты труда рабочих, чел.-ч
			основная заработная плата рабочих	эксплуатация машин		
				всего	в том числе заработная плата рабочих, обслуживающих машины	
1	2	3	4	5	6	7
3в, 9а	19800	2950	1950	1000	394	2760
3г	20300	2854	1870	984	378	2760
3д	18400	2950	1950	1000	394	2760
8е	20400	2950	1950	1000	394	2760
9б	19400	2950	1950	1000	394	2760
9в	23300	2950	1950	1000	394	2760
10а	19600	3140	2110	1030	427	2760
10б	23000	3140	2110	1030	427	2760
10в	24500	3140	2110	1030	427	2760
11а	22600	2843	1860	983	378	2760
11г	17500	2843	1860	983	378	2760
11д, 11е	19900	2854	1870	984	378	2760
12а	15200	2842	1860	982	377	2760
12б	16200	2842	1860	982	377	2760
12в	16000	2842	1860	982	377	2760
12г	15600	2938	1940	998	394	2760
12д	16100	2938	1940	998	394	2760
12е	16800	2938	1940	998	394	2760

Раздел II. Внутренние санитарно-технические устройства

1. Санитарно-технические работы

1а—1е	1010	119,7	108	11,7	2,52	170
1ж	985	116,3	105	11,3	2,43	165
2а, 2в, 9	1090	144,5	132	12,5	3,1	173
2б, 11а—11г	1060	136,1	124	12,1	2,9	170
2г	1120	163,7	151	12,7	3,53	170
3—6	1000	116,3	105	11,3	2,43	165
7а, 7в	1040	136,1	124	12,1	2,9	170
7б, 7г—8б, 8г	1060	139,4	127	12,4	2,97	173
8в, 8д	1070	144,5	132	12,5	3,1	173
8е	1160	144,5	132	12,5	3,1	173
10а	1190	153,5	141	12,5	3,28	170
10б, 10в	1220	155,8	143	12,8	3,36	173
11д, 11е	1070	139,4	127	12,4	2,97	173
12а—12в	1030	132,7	121	11,7	2,8	165
12г, 12д	1040	137,8	126	11,8	2,92	165
12е	1060	137,8	126	11,8	2,92	165

Районы	Прямые затраты, руб.	Нормативная условно-чистая продукция, руб.	В том числе, руб.			Затраты труда рабочих, чел.-ч
			основная заработная плата рабочих	эксплуатация машин		
				всего	в том числе заработная плата рабочих, обслуживающих машины	
1	2	3	4	5	6	7

2. Монтаж и стоимость приобретения санитарно-технического оборудования, изделий и конструкций, стоимость которых включается в объем строительно-монтажных работ

1, 3, 4	480	25,5	23,8	1,7	0,51	38,3
2а, 2в, 8в, 8д,	498	30,4	28,6	1,8	0,61	38,3
9, 12г, 12д						
2б, 8а, 8б, 8г,	496	29,18	27,4	1,78	0,59	38,3
11а—12в						
2г	524	35,2	33,3	1,9	0,71	38,3
5, 6	491	25,5	23,8	1,7	0,51	38,3
7	484	29,18	27,4	1,78	0,59	38,3
8е	565	30,4	28,6	1,8	0,61	38,3
10	528	32,85	31	1,85	0,66	38,3
12е	529	30,4	28,6	1,8	0,61	38,3

3. Сопутствующие строительные работы

1а—1е	48	15,19	14,9	0,29	0,08	26,2
1ж, 4, 5	46	13,79	13,5	0,29	0,08	23,8
2а, 2в, 8в,	54,8	19,31	19	0,31	0,1	27,9
8д						
2б	52,2	17,4	17,1	0,3	0,1	26,2
2г	57,9	21,13	20,8	0,33	0,12	26,2
3, 6	46,8	13,79	13,5	0,29	0,08	23,8
7а, 7в	50,5	17,4	17,1	0,3	0,1	26,2
7б, 7г	52,2	18,51	18,2	0,31	0,1	27,9
8а, 8б, 8г,	54,4	18,51	18,2	0,31	0,1	27,9
11д, 11е						
8е	73,4	19,31	19	0,31	0,1	27,9
9	57,7	19,31	19	0,31	0,1	27,9
10а	59,7	19,72	19,4	0,32	0,11	26,2
10б, 10в	61,5	20,92	20,6	0,32	0,11	27,9
11а—11г	52,8	17,4	17,1	0,3	0,1	26,2
12а—12в	49,8	15,8	15,5	0,3	0,1	23,8
12г	50,5	16,51	16,2	0,31	0,1	23,8
12д	49,6	16,51	16,2	0,31	0,1	23,8
12е	53,6	16,51	16,2	0,31	0,1	23,8

Районы	Прямые затраты, руб.	Нормативная условно-чистая продукция, руб.	В том числе, руб.			Затраты труда рабочих, чел.-ч
			основная заработная плата рабочих	эксплуатация машин		
				всего	в том числе заработная плата рабочих, обслуживающих машины	
1	2	3	4	5	6	7

Раздел III. Электромонтажные работы

1. Монтажные работы

1, 3, 4	1050	374,2	327	47,2	15,9	575
2а, 2в, 8в, 8д, 9, 12г, 12д	1130	443,6	392	51,6	20,3	575
2б, 8а, 8б, 8г, 11а—12в	1120	426,5	376	50,5	19,2	575
2г	1240	513,2	457	56,2	24,9	575
5, 6	1060	374,2	327	47,2	15,9	575
7	1100	426,5	376	50,5	19,2	575
8е	1200	443,6	392	51,6	20,3	575
10	1200	479	425	54	22,7	575
12е	1160	443,6	392	51,6	20,3	575

2. Сопутствующие строительные работы

1, 3—6	22,8	22,8	22,8	—	—	38
2а, 2в, 8в, 8д—9в, 12г— —12е	27,4	27,4	27,4	—	—	38
2б, 7а—8б, 8г, 11а—12в	26,2	26,2	26,2	—	—	38
2г	31,9	31,9	31,9	—	—	38
10	29,6	29,6	29,6	—	—	38

Раздел IV. Монтаж технологического оборудования

1. Монтажные работы

1, 3—6	2940	1269	1140	129	56,1	2060
2а, 2в, 12г, 12е	3170	1515	1370	145	71,6	2060
2б, 11	3100	1452	1310	142	68,5	2060
2г	3480	1760	1600	160	87,2	2060
7а—8б, 8г, 12а—12в	3140	1452	1310	142	68,5	2060
8в, 8д, 12д	3200	1515	1370	145	71,6	2060
8е	3230	1452	1310	142	68,5	2060
9	3270	1515	1370	145	71,6	2060
10	3540	1633	1480	153	79,4	2060

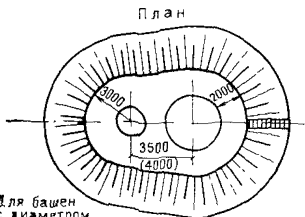
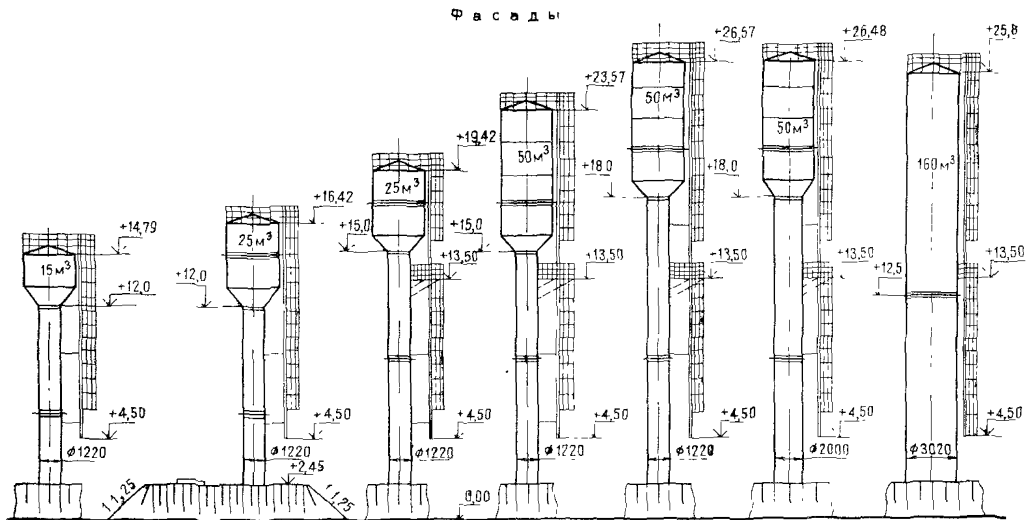
Районы	Прямые затраты, руб.	Нормативная условно-чистая продукция, руб.	В том числе, руб.			Затраты труда рабочих, чел.-ч
			основная заработная плата рабочих	эксплуатация машин		
				всего	в том числе заработная плата рабочих, обслуживающих машины	
1	2	3	4	5	6	7

2. Сопутствующие строительные работы

1а, 1г	186	3,88	3,64	0,24	0,08	6,32
1б, 5а	193	3,88	3,64	0,24	0,08	6,32
1в, 1д	190	3,88	3,64	0,24	0,08	6,32
1е, 5б—6в	196	3,88	3,64	0,24	0,08	6,32
1ж, 4	183	3,88	3,64	0,24	0,08	6,32
2а, 2в, 8д	192	4,63	4,37	0,26	0,1	6,32
2б, 11г	191	4,44	4,19	0,25	0,09	6,32
2г	202	5,37	5,1	0,27	0,11	6,32
3	176	3,88	3,64	0,24	0,08	6,32
7а, 7б	186	4,44	4,19	0,25	0,09	6,32
7в	190	4,44	4,19	0,25	0,09	6,32
7г	181	4,44	4,19	0,25	0,09	6,32
8а, 11а, 11в,	199	4,44	4,19	0,25	0,09	6,32
11д						
8б 11б	196	4,44	4,19	0,25	0,09	6,32
8в	202	4,63	4,37	0,26	0,1	6,32
8г, 12в	206	4,44	4,19	0,25	0,09	6,32
8е, 9в	199	4,63	4,37	0,26	0,1	6,32
9а	214	4,63	4,37	0,26	0,1	6,32
9б	207	4,63	4,37	0,26	0,1	6,32
10а	197	4,99	4,73	0,26	0,1	6,32
10б	194	4,99	4,73	0,26	0,1	6,32
10в	200	4,99	4,73	0,26	0,1	6,32
11е	201	4,44	4,19	0,25	0,09	6,32
12а	188	4,44	4,19	0,25	0,09	6,32
12б	183	4,44	4,19	0,25	0,09	6,32
12г	188	4,63	4,37	0,26	0,1	6,32
12д	194	4,63	4,37	0,26	0,1	6,32
12е	233	4,63	4,37	0,26	0,1	6,32

Примечание. Затраты по конструктивным элементам и видам строительных работ подземной и надземной частей зданий, а также по видам внутренних санитарно-технических, электромонтажных работ принимать по цене № 50.

10. УНИФИЦИРОВАННАЯ ВОДОНАПОРНАЯ СТАДЬНАЯ БАШНЯ
 ЗАВОДСКОГО ИЗГОТОВЛЕНИЯ (СИСТЕМЫ РОЖНОВСКОГО)
 ВМЕСТИМОСТЬЮ БАКА 15 м³ ДЛЯ РАЙОНОВ
 С СЕЙСМИЧНОСТЬЮ 7—8 БАЛЛОВ



Для башен
 с диаметром
 вверху 2000 и 3020

Районная цена № 53

Водонапорная стальная башня (системы Рожновского) с опорой диаметром 1220 мм, высотой 12 м, с баком вместимостью 15 м³ для районов с сейсмичностью 7—8 баллов (типовой проект 901-5-32С)

Измеритель — 1 башня

Районы	Прямые затраты, руб.	Нормативная условно-чистая продукция, руб.	В том числе, руб.			Затраты труда рабочих, чел.-ч
			основная заработная плата рабочих	эксплуатация машин		
				всего	в том числе заработной платы рабочих, обслуживающих машины	
1	2	3	4	5	6	7

Раздел I. Строительные работы

4	1060	201	122	79	28,2	216
5а, 6а, 6б	1100	201	122	79	28,2	216
6в	1120	201	122	79	28,2	216
8а, 12б	1130	223,2	140	83,2	32,4	216
8д, 12г	1140	230,6	146	84,6	33,8	216
8е	1380	230,6	146	84,6	33,8	216
9а, 9б, 12д	1230	230,6	146	84,6	33,8	216
9в	1330	230,6	146	84,6	33,8	216
10а	1290	245,4	158	87,4	36,6	216
10б	1390	245,4	158	87,4	36,6	216
10в	1370	245,4	158	87,4	36,6	216
11а	1450	223,2	140	83,2	32,4	216
11б	1240	223,2	140	83,2	32,4	216
11в	1280	223,2	140	83,2	32,4	216
11г—11е	1210	223,2	140	83,2	32,4	216
12а	1080	223,2	140	83,2	32,4	216
12в	1110	223,2	140	83,2	32,4	216
12е	1290	230,6	146	84,6	33,8	216

В том числе:

а) земляные работы

4а—5а, 6	73,7	73,7	33,4	40,3	16	55,6
8а, 11а—12в	81,1	81,1	38,4	42,7	18,4	55,6
8д—9в,	83,6	83,6	40,1	43,5	19,2	55,6
12г—12е						
10	88,6	88,6	43,5	45,1	20,8	55,6

б) фундаменты

4	894	35,76	27,1	8,66	2,6	48,9
5а	400	35,76	27,1	8,66	2,6	48,9

Продолжение

Районы	Прямые затраты, руб.	Нормативная условно-чистая продукция, руб.	В том числе, руб.			Затраты труда рабочих, чел.-ч
			основная заработная плата рабочих	эксплуатация машин		
				всего	в том числе заработная плата рабочих, обслуживающих машины	
1	2	3	4	5	6	7
6а, 6б	404	35,76	27,1	8,66	2,6	48,9
6в	420	35,76	27,1	8,66	2,6	48,9
8а	391	40,24	31,2	9,04	2,99	48,9
8д	413	41,68	32,5	9,18	3,12	48,9
8е	585	41,68	32,5	9,18	3,12	48,9
9а, 9в	447	41,68	32,5	9,18	3,12	48,9
9б	419	41,68	32,5	9,18	3,12	48,9
10а	476	44,64	35,2	9,44	3,38	48,9
10б	486	44,64	35,2	9,44	3,38	48,9
10в	466	44,64	35,2	9,44	3,38	48,9
11а	488	40,24	31,2	9,04	2,99	48,9
11б, 11г—11е	423	40,24	31,2	9,04	2,99	48,9
11в	428	40,24	31,2	9,04	2,99	48,9
12а, 12б	362	40,24	31,2	9,04	2,99	48,9
12в	371	40,24	31,2	9,04	2,99	48,9
12г	392	41,68	32,5	9,18	3,12	48,9
12д	403	41,68	32,5	9,18	3,12	48,9
12е	518	41,68	32,5	9,18	3,12	48,9

в) одерновка обвалования

4	65,8	22,22	22,1	0,12	0,02	43,9
5а	84,3	22,22	22,1	0,12	0,02	43,9
6	77,5	22,22	22,1	0,12	0,02	43,9
8а	82,7	25,53	25,4	0,13	0,03	43,9
8д	82,3	26,63	26,5	0,13	0,03	43,9
8е—9б	123	26,63	26,5	0,13	0,03	43,9
9в	109	26,63	26,5	0,13	0,03	43,9
10а, 10в	101	28,83	28,7	0,13	0,03	43,9
10б	131	28,83	28,7	0,13	0,03	43,9
11а—11г	128	25,53	25,4	0,13	0,03	43,9
11д, 11е	121	25,53	25,4	0,13	0,03	43,9
12а—12в	92,2	25,53	25,4	0,13	0,03	43,9
12г, 12д	93,4	26,63	26,5	0,13	0,03	43,9
12е	111	26,63	26,5	0,13	0,03	43,9

Раздел II. Монтаж металлоконструкций

4а—5а	295	127	38,3	88,7	30	58,7
6	299	127	38,3	88,7	30	58,7

Районы	Прямые затраты, руб	Нормативная условно-чистая продукция, руб.	В том числе, руб			Затраты труда рабочих, чел.-ч
			основная заработная плата рабочих	эксплуатация машин		
				всего	в том числе заработная плата рабочих, обслуживающих машины	
1	2	3	4	5	6	7
8а, 11а—12в	306	137,3	44,1	93,2	34,5	58,7
8д, 8е, 12г—12е	311	140,7	46	94,7	36	58,7
9	316	140,7	46	94,7	36	58,7
10	337	147,5	49,8	97,7	39	58,7

Раздел III. Электромонтажные работы

(Монтаж оборудования КиП и автоматики)

4а—5а, 6	4,77	2,49	2,02	0,47	0,18	3,43
8а	5,25	2,93	2,42	0,51	0,23	3,43
8д	5,14	2,83	2,32	0,5	0,22	3,43
8е	5,41	2,83	2,32	0,5	0,22	3,43
9, 12г, 12д	5,27	2,93	2,42	0,51	0,23	3,43
10	5,58	3,16	2,62	0,54	0,26	3,43
11а—12в	5,17	2,83	2,32	0,5	0,22	3,43
12е	5,3	2,83	2,32	0,5	0,22	3,43

Раздел IV. Монтаж технологических трубопроводов

4а—5а	275	35,4	30,6	4,84	1,98	53,9
6	280	35,4	30,6	4,84	1,98	53,9
8а, 12а—12в	283	40,3	35,2	5,14	2,28	53,9
8д, 12г—12е	285	41,9	36,7	5,24	2,38	53,9
8е—9в	297	41,9	36,7	5,24	2,38	53,9
10	320	45,2	39,8	5,43	2,57	53,9
11	279	40,3	35,2	5,14	2,38	53,9

**11. УНИФИЦИРОВАННЫЕ ВОДОНАПОРНЫЕ СТАЛЬНЫЕ
БАШНИ ЗАВОДСКОГО ИЗГОТОВЛЕНИЯ
(СИСТЕМЫ РОЖНОВСКОГО) ВМЕСТИМОСТЬЮ БАКА 25 м³
ДЛЯ РАЙОНОВ С СЕЙСМИЧНОСТЬЮ 7—8 БАЛЛОВ**

Районная цена № 54

**Водонапорная стальная башня (системы Рожновского)
с опорой диаметром 1220 мм, высотой 12 м, с баком вме-
стимостью 25 м³ для районов с сейсмичностью 7—8 бал-
лов (типовой проект 901-5-32С)**

Измеритель — 1 башня

Районы	Прямые затраты, руб.	Нормативная условно- чистая продукция, руб.	В том числе, руб.			Затраты труда рабочих, чел.-ч
			основная заработная плата рабочих	эксплуатация машин		
				всего	в том числе зара- ботная плата ра- бочих, обслужи- вающих машины	
1	2	3	4	5	6	7

Раздел I. Строительные работы

4	1070	207,1	127	80,1	28,6	225
5а, 6а, 6б	1110	207,1	127	80,1	28,6	225
6в	1140	207,1	127	80,1	28,6	225
8а, 12б	1150	230,4	146	84,4	32,9	225
8д, 12г	1160	238,8	153	85,8	34,3	225
8е	1390	238,8	153	85,8	34,3	225
9а, 9б, 12д	1250	238,8	153	85,8	34,3	225
9в	1340	238,8	153	85,8	34,3	225
10а	1390	253,6	165	88,6	37,2	225
10б	141	253,6	165	88,6	37,2	225
10в	1380	253,6	165	88,6	37,2	225
11а	1460	230,4	146	84,4	32,9	225
11б	1250	230,4	146	84,4	32,9	225
11в	1290	230,4	146	84,4	32,9	225
11г—11е	1230	230,4	146	84,4	32,9	225
12а	1090	230,4	146	84,4	32,9	225
12в	1130	230,4	146	84,4	32,9	225
12е	1310	238,8	153	85,8	34,3	225

Раздел II. Монтаж металлоконструкций

4а—5а	336	141,2	42,6	98,6	33,4	65,3
6	340	141,2	42,6	98,6	33,4	65,3
8а, 11а—12в	348	153	49	104	38,4	65,3

Продолжение

Районы	Прямые затраты, руб.	Нормативная условно-чистая продукция, руб.	В том числе, руб.			Затраты труда рабочих, чел.-ч
			основная заработная плата рабочих	эксплуатация машин		
				всего	в том числе заработная плата рабочих, обслуживающих машины	
1	2	3	4	5	6	7
8д, 8е, 12г—12е	354	156,2	51,2	105	40,1	65,3
9	359	156,2	51,2	105	40,1	65,3
10	384	164,4	55,4	109	43,4	65,3

Раздел III. Электромонтажные работы

(Монтаж оборудования КиП и автоматики)

4а—5а, 6	4,77	2,49	2,02	0,47	0,18	3,43
8а	5,25	2,93	2,42	0,51	0,23	3,43
8д	5,14	2,83	2,32	0,5	0,22	3,43
8е	5,41	2,83	2,32	0,5	0,22	3,43
9, 12г, 12д	5,27	2,93	2,42	0,51	0,23	3,43
10	5,58	3,16	2,62	0,54	0,26	3,43
11а—12в	5,17	2,83	2,32	0,5	0,22	3,43
12е	5,3	2,83	2,32	0,5	0,22	3,43

Раздел IV. Монтаж технологических трубопроводов

4а—5а	275	35,4	30,6	4,84	1,98	53,9
6	280	35,4	30,6	4,84	1,98	53,9
8а, 12а—12в	283	40,3	35,2	5,14	2,28	53,9
8д, 12г—12е	285	41,9	36,7	5,24	2,38	53,9
8е—9в	297	41,9	36,7	5,24	2,38	53,9
10	320	45,2	39,8	5,43	2,57	53,9
11	279	40,3	35,2	5,14	2,28	53,9

Примечание. Затраты по земляным работам, устройству фундаментов и одерновке обвалования принимать по цене № 53.

Районная цена № 55

**Водонапорная стальная башня (системы Рожновского)
с опорой диаметром 1220 мм, высотой 15 м, с баком
вместимостью 25 м³ для районов с сейсмичностью
7—8 баллов (типовой проект 901-5-32С)**

Измеритель — 1 башня

Районы	Прямые затраты, руб.	Нормативная условно-чистая продукция, руб.	В том числе, руб.			Затраты труда рабочих, чел.-ч
			основная заработная плата рабочих	эксплуатация машин		
				всего	в том числе заработная плата рабочих, обслуживающих машины	
1	2	3	4	5	6	7

Раздел I. Строительные работы

4	1220	227,2	142	85,2	30,2	251
5а, 6а, 6б	1270	227,2	142	85,2	30,2	251
6в	1300	227,2	142	85,2	30,2	251
8а, 12б	1300	252,7	163	89,7	34,7	251
8д	1330	261,2	170	91,2	36,2	251
8е	1640	261,2	170	91,2	36,2	251
9а, 12д	1420	261,2	170	91,2	36,2	251
9б	1410	261,2	170	91,2	36,2	251
9в, 12е	1520	261,2	170	91,2	36,2	251
10а	1500	278,2	184	94,2	39,3	251
10б	1610	278,2	184	94,2	39,3	251
10в	1570	278,2	184	94,2	39,3	251
11а	1660	252,7	163	89,7	34,7	251
11б	1420	252,7	163	89,7	34,7	251
11в	1460	252,7	163	89,7	34,7	251
11г—11е	1390	252,7	163	89,7	34,7	251
12а	1240	252,7	163	89,7	34,7	251
12в	1280	252,7	163	89,7	34,7	251
12г	1310	261,2	170	91,2	36,2	251

В том числе:

а) земляные работы

4а—5а, 6	84,1	84,1	41,9	42,2	16,7	69,8
8а, 11а—12в	92,9	92,9	48,2	44,7	19,2	69,8
8д—9в, 12г—12е	95,9	95,9	50,3	45,6	20,1	69,8
10	101,7	101,7	54,5	47,2	21,8	69,8

Районы	Прямые затраты, руб.	Нормативная условно-чистая продукция, руб.	В том числе, руб.			Затраты труда рабочих, чел.-ч
			основная заработная плата рабочих	эксплуатация машин		
				всего	в том числе заработная плата рабочих, обслуживающих машины	
1	2	3	4	5	6	7

б) фундаменты

4	534	48,3	35,6	12,7	3,81	64,7
5а	543	48,3	35,6	12,7	3,81	64,7
6а, 6б	550	48,3	35,6	12,7	3,81	64,7
6в	572	48,3	35,6	12,7	3,81	64,7
8а	535	54,3	41	13,3	4,38	64,7
8д	567	56,2	42,7	13,5	4,58	64,7
8е	818	56,2	42,7	13,5	4,58	64,7
9а, 9в	616	56,2	42,7	13,5	4,58	64,7
9б	576	56,2	42,7	13,5	4,58	64,7
10а	658	60,1	46,3	13,8	4,96	64,7
10б	673	60,1	46,3	13,8	4,96	64,7
10в	644	60,1	46,3	13,8	4,96	64,7
11а	672	54,3	41	13,3	4,38	64,7
11б, 11д, 11е	575	54,3	41	13,3	4,38	64,7
11в, 11г	583	54,3	41	13,3	4,38	64,7
12а, 12б	493	54,3	41	13,3	4,38	64,7
12в	509	54,3	41	13,3	4,38	64,7
12г	537	56,2	42,7	13,5	4,58	64,7
12д	554	56,2	42,7	13,5	4,58	64,7
12е	719	56,2	42,7	13,5	4,58	64,7

Раздел II. Монтаж металлоконструкций

4а—5а	366	153,1	46,1	107	36,1	70,6
6	370	153,1	46,1	107	36,1	70,6
8а, 11а—12в	379	165	53	112	41,6	70,6
8д, 8е, 12г—12е	385	169,4	55,4	114	43,4	70,6
9	391	169,4	55,4	114	43,4	70,6
10	418	178	60	118	47	70,6

Раздел III. Электромонтажные работы
(Монтаж оборудования КИП и автоматики)

4а—5а, 6	4,77	2,49	2,02	0,47	0,18	3,43
8а	5,25	2,93	2,42	0,51	0,23	3,43
8д	5,14	2,83	2,32	0,5	0,22	3,43
8е	5,41	2,83	2,32	0,5	0,22	3,43
9, 12г, 12д	5,27	2,93	2,42	0,51	0,23	3,43
10	5,58	3,16	2,62	0,54	0,26	3,43
11а—12в	5,17	2,83	2,32	0,5	0,22	3,43
12е	5,3	2,83	2,32	0,5	0,22	3,43

Районы	Прямые затраты, руб.	Нормативная условно-чистая продукция, руб.	В том числе, руб.			Затраты труда рабочих, чел.-ч
			основная заработная плата рабочих	эксплуатация машин		
				всего	в том числе заработная плата рабочих, обслуживающих машины	
1	2	3	4	5	6	7

Раздел IV. Монтаж технологических трубопроводов

4а—5а	275	35,4	30,6	4,84	1,98	53,9
6	280	35,4	30,6	4,84	1,98	53,9
8а, 12а—12в	283	40,3	35,2	5,14	2,28	53,9
8д, 12г—12е	285	41,9	36,7	5,24	2,38	53,9
8е—9в	297	41,9	36,7	5,24	2,38	53,9
10	320	45,2	39,8	5,43	2,57	53,9
11	279	40,3	35,2	5,14	2,28	53,9

Примечание. Затраты по одерновке обвалования принимать по цене № 53.

12. УНИФИЦИРОВАННЫЕ ВОДОНАПОРНЫЕ СТАЛЬНЫЕ БАШНИ ЗАВОДСКОГО ИЗГОТОВЛЕНИЯ (СИСТЕМЫ РОЖНОВСКОГО) ВМЕСТИМОСТЬЮ БАКА 50 м³ ДЛЯ РАЙОНОВ С СЕЙСМИЧНОСТЬЮ 7—8 БАЛЛОВ

Районная цена № 56

Водонапорная стальная башня (системы Рожновского) с опорой диаметром 1220 мм, высотой 15 м, с баком вместимостью 50 м³ для районов с сейсмичностью 7—8 баллов (типовой проект 901-5-32С)

Измеритель — 1 башня

Районы	Прямые затраты, руб.	Нормативная условно-чистая продукция, руб.	В том числе, руб.			Затраты труда рабочих, чел.-ч
			основная заработная плата рабочих	эксплуатация машин		
				всего	в том числе заработная плата рабочих, обслуживающих машины	
1	2	3	4	5	6	7

Раздел I. Строительные работы

4	1670	282,4	185	97,4	33,9	328
5а, 6а, 6б	1720	282,4	185	97,4	33,9	328

Районы	Прямые затраты, руб.	Нормативная условно-чистая продукция, руб.	В том числе, руб.			Затраты труда рабочих, чел.-ч
			основная заработная плата рабочих	эксплуатация машин		
				всего	в том числе заработная плата рабочих, обслуживающих машины	
1	2	3	4	5	6	7
6в	1790	282,4	185	97,4	33,9	328
8а	1760	315	213	102	39	328
8д	1820	326	222	104	40,6	328
8е	2370	326	222	104	40,6	328
9а	1960	326	222	104	40,6	328
9б, 12д	1900	326	222	104	40,6	328
9в	2060	326	222	104	40,6	328
10а	2080	349	241	108	44	328
10б	2200	349	241	108	44	328
10в	2140	349	241	108	44	328
11а	2240	315	213	102	39	328
11б, 11д	1900	315	213	102	39	328
11в	1950	315	213	102	39	328
11г, 11е	1880	315	213	102	39	328
12а	1660	315	213	102	39	328
12б, 12в	1720	315	213	102	39	328
12г	1780	326	222	104	40,6	328
12е	2160	326	222	104	40,6	328

В том числе:

а) земляные работы

4а—5а, 6	100,9	100,9	58,7	42,2	16,7	97,8
8а, 11а—12в	112,3	112,3	67,6	44,7	19,2	97,8
8д—9в, 12г—12е	116,1	116,1	70,5	45,6	20,1	97,8
10	123,6	123,6	76,4	47,2	21,8	97,8

б) фундаменты

4	957	85,8	61	24,8	7,44	112
5а	976	85,8	61	24,8	7,44	112
6а, 6б	989	85,8	61	24,8	7,44	112
6в	1030	85,8	61	24,8	7,44	112
8а	969	96	70,1	25,9	8,55	112
8д	1030	99,5	73,2	26,3	8,93	112
8е	1520	99,5	73,2	26,3	8,93	112
9а, 9в	1130	99,5	73,2	26,3	8,93	112
9б	1050	99,5	73,2	26,3	8,93	112
10а	1210	106,3	79,3	27	9,67	112

Районы	Прямые затраты, руб.	Нормативная Условно-чистая продукция, руб.	В том числе, руб.			Затраты труда рабочих, чел.-ч
			основная заработная плата рабочих	эксплуатация машин		
				всего	в том числе заработная плата рабочих, обслуживающих машины	
1	2	3	4	5	6	7
10б	1240	106,3	79,3	27	9,67	112
10в	1180	106,3	79,3	27	9,67	112
11а	1230	96	70,1	25,9	8,55	112
11б, 11д	1040	96	70,1	25,9	8,55	112
11в, 11г	1050	96	70,1	25,9	8,55	112
11е	1030	96	70,1	25,9	8,55	112
12а, 12б	892	96	70,1	25,9	8,55	112
12в	926	96	70,1	25,9	8,55	112
12г	978	99,5	73,2	26,3	8,93	112
12д	1010	99,5	73,2	26,3	8,93	112
12е	1330	99,5	73,2	26,3	8,93	112

Раздел II. Монтаж металлоконструкций

4а—5а	500	227,7	68,7	159	53,6	105
6	506	227,7	68,7	159	53,6	105
8а, 11а—12в	520	246	79	167	61,7	105
8д, 8е, 12г—12е	528	252,4	82,4	170	64,4	105
9	536	252,4	82,4	170	64,4	105
10	570	264,3	89,3	175	69,7	105

Раздел III. Электромонтажные работы
(монтаж оборудования КиП и автоматики)

4а—5а, 6	4,77	2,49	2,02	0,47	0,18	3,43
8а	5,25	2,93	2,42	0,51	0,23	3,43
8д	5,14	2,83	2,32	0,5	0,22	3,43
8е	5,41	2,83	2,32	0,5	0,22	3,43
9, 12г, 12д	5,27	2,93	2,42	0,51	0,23	3,43
10	5,58	3,16	2,62	0,54	0,26	3,43
11а—12в	5,17	2,83	2,32	0,5	0,22	3,43
12е	5,3	2,83	2,32	0,5	0,22	3,43

Раздел IV. Монтаж технологических трубопроводов

4а—5а	275	35,4	30,6	4,84	1,98	53,9
6	280	35,4	30,6	4,84	1,98	53,9
8а, 12а—12в	283	40,3	35,2	5,14	2,28	53,9
8д, 12г—12е	285	41,9	36,7	5,24	2,38	53,9
8е—9в	297	41,9	36,7	5,24	2,38	53,9
10	320	45,2	39,8	5,43	2,57	53,9
11	279	40,3	35,2	5,14	2,28	53,9

Примечание. Затраты по одерновке обвалования принимать по цене № 53.

Районная цена № 57

**Водонапорная стальная башня (системы Рожновского)
с опорой диаметром 1220 мм, высотой 18 м, с баком
емкостью 50 м³ для районов с сейсмичностью
7—8 баллов (типовой проект 901-5-32С)**

Измеритель — 1 башня

Районы	Прямые затраты, руб.	Нормативная условно- чистая продукция, руб.	В том числе, руб			Затраты труда рабочих, чел.-ч
			основная заработная плата рабочих	эксплуатация машин		
				всего	в том числе зара- ботная плата ра- бочих, обслужи- вающих машины	
1	2	3	4	5	6	7

Раздел I. Строительные работы

4	1930	309	206	103	35,6	365
5а, 6а, 6б	1990	309	206	103	35,6	365
6в	2060	309	206	103	35,6	365
8а	2030	346	237	109	41	365
8д	2100	357	247	110	42,8	365
8е	2770	357	247	110	42,8	365
9а	2270	357	247	110	42,8	365
9б, 12д	2190	357	247	110	42,8	365
9в	2370	357	247	110	42,8	365
10а	2410	382	268	114	46,3	365
10б	2540	382	268	114	46,3	365
10в	2460	382	268	114	46,3	365
11а	2560	346	237	109	41	365
11б, 11г, 11д	2180	346	237	109	41	365
11в	2230	346	237	109	41	365
11е	2150	346	237	109	41	365
12а	1910	346	237	109	41	365
12б, 12в	1970	346	237	109	41	365
12г	2050	357	247	110	42,8	365
12е	2540	357	247	110	42,8	365

В том числе:

а) земляные работы

4а—5а, 6	108,1	108,1	65,9	42,2	16,7	110
8а, 11а—12в	120,5	120,5	75,8	44,7	19,2	110
8д—9в, 12г—12е	124,7	124,7	79,1	45,6	20,1	110
10	132,9	132,9	85,7	47,2	21,8	110

Районы	Прямые затраты, руб.	Нормативная условно-чистая продукция, руб.	В том числе, руб.			Затраты труда рабочих, чел.-ч
			основная заработная плата рабочих	эксплуатация машин		
				всего	в том числе заработная плата рабочих, обслуживающих машины	
1	2	3	4	5	6	7

б) фундаменты

4	1200	104,1	73,5	30,6	9,16	135
5а	1220	104,1	73,5	30,6	9,16	135
6а, 6б	1240	104,1	73,5	30,6	9,16	135
6в	1290	104,1	73,5	30,6	9,16	135
8а	1220	116,4	84,5	31,9	10,5	135
8д	1300	120,6	88,2	32,4	11	135
8е	1900	120,6	88,2	32,4	11	135
9а, 9в	1420	120,6	88,2	32,4	11	135
9б	1320	120,6	88,2	32,4	11	135
10а	1520	128,8	95,5	33,3	11,9	135
10б	1560	128,8	95,5	33,3	11,9	135
10в	1480	128,8	95,5	33,3	11,9	135
11а	1540	116,4	84,5	31,9	10,5	135
11б, 11д	1310	116,4	84,5	31,9	10,5	135
11в, 11г	1320	116,4	84,5	31,9	10,5	135
11е	1290	116,4	84,5	31,9	10,5	135
12а, 12б	1130	116,4	84,5	31,9	10,5	135
12в	1160	116,4	84,5	31,9	10,5	135
12г	1230	120,6	88,2	32,4	11	135
12д	1270	120,6	88,2	32,4	11	135
12е	1700	120,6	88,2	32,4	11	135

Раздел II. Монтаж металлоконструкций

4а—5а	544	237,9	71,9	166	56,2	110
6	550	237,9	71,9	166	56,2	110
8а, 11а—12в	565	257,6	82,6	175	64,6	110
8д, 8е, 12г—12е	574	264,2	86,2	178	67,4	110
9	582	264,2	86,2	178	67,4	110
10	621	276,4	93,4	183	73,1	110

Раздел III. Электромонтажные работы
(Монтаж оборудования КИП и автоматики)

4а—5а, 6	4,77	2,49	2,02	0,47	0,18	3,43
8а	5,25	2,93	2,42	0,51	0,23	3,43
8д	5,14	2,83	2,32	0,5	0,22	3,43
8е	5,41	2,83	2,32	0,5	0,22	3,43
9, 12г, 12д	5,27	2,93	2,42	0,51	0,23	3,43
10	5,58	3,16	2,62	0,54	0,26	3,43
11а—12в	5,17	2,83	2,32	0,5	0,22	3,43
12е	5,3	2,83	2,32	0,5	0,22	3,43

Продолжение

Районы	Прямые затраты, руб.	Нормативная условно-чистая продукция, руб.	В том числе, руб.			Затраты труда рабочих, чел.-ч
			основная заработная плата рабочих	эксплуатация машин		
				всего	в том числе заработная плата рабочих, обслуживающих машины	
1	2	3	4	5	6	7

Раздел IV. Монтаж технологических трубопроводов

4а—5а	275	35,4	30,6	4,84	1,98	53,9
6	280	35,4	30,6	4,84	1,98	53,9
8а, 12а—12в	283	40,3	35,2	5,14	2,28	53,9
8д, 12г—12е	285	41,9	36,7	5,24	2,38	53,9
8е—9в	297	41,9	36,7	5,24	2,38	53,9
10	320	45,2	39,8	5,43	2,57	53,9
11	279	40,3	35,2	5,14	2,28	53,9

Примечание. Затраты по одерновке обвалования принимать по цене № 53.

Районная цена № 58

Водонапорная стальная башня (системы Рожновского) с опорой диаметром 2000 мм, высотой 18 м, с баком вместимостью 50 м³ для районов с сейсмичностью 7—8 баллов (типовой проект 901-5-32С)

Измеритель — 1 башня

Районы	Прямые затраты, руб.	Нормативная условно-чистая продукция, руб.	В том числе, руб.			Затраты труда рабочих, чел.-ч
			основная заработная плата рабочих	эксплуатация машин		
				всего	в том числе заработная плата рабочих, обслуживающих машины	
1	2	3	4	5	6	7

Раздел I. Строительные работы

4	2220	336	227	109	37,3	403
5а, 6а, 6б	2280	336	227	109	37,3	403
6в	2360	336	227	109	37,3	403
8а	2330	376	261	115	42,9	403

Районы	Прямые затраты, руб.	Нормативная условно-чистая продукция, руб.	В том числе, руб.			Затраты труда рабочих, чел.-ч
			основная заработная плата рабочих	эксплуатация машин		
				всего	в том числе заработная плата рабочих, обслуживающих машины	
1	2	3	4	5	6	7
8д	2420	388	272	116	44,7	403
8е	3220	388	272	116	44,7	403
9а	2610	388	272	116	44,7	403
9б, 12д	2500	388	272	116	44,7	403
9в	2710	388	272	116	44,7	403
10а	2770	415	295	120	48,5	403
10б	2900	415	295	120	48,5	403
10в	2810	415	295	120	48,5	403
11а	2920	376	261	115	42,9	403
11б, 11г, 11д	2490	376	261	115	42,9	403
11в	2550	376	261	115	42,9	403
11е	2460	376	261	115	42,9	403
12а	2190	376	261	115	42,9	403
12б, 12в	2240	376	261	115	42,9	403
12г	2350	388	272	116	44,7	403
12е	2960	388	272	116	44,7	403

В том числе:

а) земляные работы

4а—5а, 6	110,8	110,8	69,5	41,3	16,4	116
8а, 11а—12в	123,6	123,6	79,9	43,7	18,8	116
8д—9в, 12г—12е	127,9	127,9	83,4	44,5	19,6	116
10	136,5	136,5	90,3	46,2	21,3	116

б) фундаменты

4а	1460	123,4	86,6	36,8	11	160
4б, 5а	1490	123,4	86,6	36,8	11	160
6а, 6б	1510	123,4	86,6	36,8	11	160
6в	1580	123,4	86,6	36,8	11	160
8а	1500	138	99,6	38,4	12,7	160
8д	1590	143	104	39	13,2	160
8е	2320	143	104	39	13,2	160
9а, 9в	1730	143	104	39	13,2	160
9б	1620	143	104	39	13,2	160
10а	1860	153,1	113	40,1	14,4	160
10б	1900	153,1	113	40,1	14,4	160
10в	1810	153,1	113	40,1	14,4	160

Районы	Прямые затраты, руб.	Нормативная условно-чистая продукция, руб.	В том числе, руб.			Затраты труда рабочих, чел.-ч
			основная заработная плата рабочих	эксплуатация машин		
				всего	в том числе заработная плата рабочих, обслуживающих машины	
1	2	3	4	5	6	7
11а	1870	138	99,6	38,4	12,7	160
11б, 11д, 11е	1580	138	99,6	38,4	12,7	160
11в, 11г	1610	138	99,6	38,4	12,7	160
12а, 12б	1380	138	99,6	38,4	12,7	160
12в	1410	138	99,6	38,4	12,7	160
12г	1510	143	104	39	13,2	160
12д	1560	143	104	39	13,2	160
12е	2090	143	104	39	13,2	160

Раздел II. Монтаж металлоконструкций

4а—5а	622	299,3	90,3	209	70,4	138
6	628	299,3	90,3	209	70,4	138
8а, 11а—12в	647	323	104	219	80,9	138
8д, 8е, 12г—12е	658	331	108	223	84,4	138
9	666	331	108	223	84,4	138
10	706	347	117	290	91,5	138

Раздел III. Электромонтажные работы
(Монтаж оборудования КиП и автоматики)

4а—5а, 6	4,77	2,49	2,02	0,47	0,18	3,43
8а	5,25	2,93	2,42	0,51	0,23	3,43
8д	5,14	2,83	2,32	0,5	0,22	3,43
8е	5,41	2,83	2,32	0,5	0,22	3,43
9, 12г, 12д	5,27	2,93	2,42	0,51	0,23	3,43
10	5,58	3,16	2,62	0,54	0,26	3,43
11а—12в	5,17	2,83	2,32	0,5	0,22	3,43
12е	5,3	2,83	2,32	0,5	0,22	3,43

Раздел IV. Монтаж технологических трубопроводов

4а—5а	377	48,6	42	6,64	2,72	74
6	384	48,6	42	6,64	2,72	74
8а, 12а—12в	389	55,4	48,3	7,05	3,12	74
8д, 12г—12е	391	57,6	50,4	7,19	3,26	74
8е—9в	408	57,6	50,4	7,19	3,26	74
10	440	62,1	54,6	7,46	3,53	74
11	382	55,4	48,3	7,05	3,12	74

Примечание. Затраты по одерновке обвалования принимать по цене № 53.

**13. УНИФИЦИРОВАННАЯ ВОДОНАПОРНАЯ СТАЛЬНАЯ БАШНЯ
— КОЛОННА ЗАВОДСКОГО ИЗГОТОВЛЕНИЯ
(СИСТЕМЫ РОЖНОВСКОГО)
ВМЕСТИМОСТЬЮ 160 м³
ДЛЯ РАЙОНОВ С СЕЙСМИЧНОСТЬЮ 7—8 БАЛЛОВ**

Районная цена № 59

**Водонапорная стальная башня-колонна (системы
Рожновского) диаметром 3020 мм, высотой 25 м,
емкостью 160 м³ для районов с сейсмичностью
7—8 баллов (типовой проект 901-5-32С)**

Измеритель — 1 башня

Районы	Прямые затраты, руб.	Нормативная условно-чистая продукция, руб.	В том числе, руб.			Затраты труда рабочих, чел.-ч
			основная заработная плата рабочих	эксплуатация машин		
				всего	в том числе заработная плата рабочих, обслуживающих машины	
1	2	3	4	5	6	7

Раздел I. Строительные работы

4	4800	664	481	183	60,2	852
5а, 6а, 6б	4910	664	481	183	60,2	852
6в	5130	664	481	183	60,2	852
8а	4980	745	553	192	69,2	852
8д, 12д	5260	772	577	195	72,2	852
8е	7350	772	577	195	72,2	852
9а	5690	772	577	195	72,2	852
9б	5390	772	577	195	72,2	852
9в	5800	772	577	195	72,2	852
10а, 10в	6060	826	625	201	78,2	852
10б	6300	826	625	201	78,2	852
11а	6220	745	553	192	69,2	852
11б, 11г, 11д	5300	745	553	192	69,2	852
11в	5380	745	553	192	69,2	852
11е	5220	745	553	192	69,2	852
12а, 12б	4680	745	553	192	69,2	852
12в	4770	745	553	192	69,2	852
12г	5050	772	577	195	72,2	852
12е	6660	772	577	195	72,2	852

Районы	Прямые затраты, руб.	Нормативная условно-чистая продукция, руб.	В том числе, руб			Затраты труда рабочих, чел.-ч
			основная заработная плата рабочих	эксплуатация машин		
				всего	в том числе заработная плата рабочих, обслуживающих машины	
1	2	3	4	5	6	7

В том числе:

а) земляные работы

4а—5а, 6	233,8	233,8	185	48,8	19,3	308
8а, 11а—12в	264,7	264,7	213	51,7	22,2	308
8д—9в, 12г—12е	274,6	274,6	222	52,6	23,2	308
10	295,6	295,6	241	54,6	25,1	308

б) фундаменты

4а	3870	320	218	102	30,7	404
4б	3910	320	218	102	30,7	404
5а, 6а, 6б	3980	320	218	102	30,7	404
6в	4190	320	218	102	30,7	404
8а	3970	357	250	107	35,3	404
8д	4230	369	261	108	36,8	404
8е	6270	369	261	108	36,8	404
9а, 9в	4640	369	261	108	36,8	404
9б	4300	369	261	108	36,8	404
10а	4970	395	283	112	39,9	404
10б	5100	395	283	112	39,9	404
10в	4850	395	283	112	39,9	404
11а	5000	357	250	107	35,3	404
11б, 11д	4220	357	250	107	35,3	404
11в, 11г	4260	357	250	107	35,3	404
11е	4160	357	250	107	35,3	404
12а, 12б	3660	357	250	107	35,3	404
12в	3760	357	250	107	35,3	404
12г	4020	369	261	108	36,8	404
12д	4160	369	261	108	36,8	404
12е	5610	369	261	108	36,8	404

Раздел II. Монтаж металлоконструкций

4а—5а, 6	924	491	148	343	115	226
8а, 11а—12в	963	530	170	360	132	226
8д—9в, 12г—12е	982	544	178	366	138	226
10	1040	570	193	377	150	226

Продолжение

Районы	Прямые затраты, руб.	Нормативная условно-чистая продукция, руб.	В том числе, руб.			Затраты труда рабочих, чел.-ч
			основная заработная плата рабочих	эксплуатация машин		
				всего	в том числе заработная плата рабочих, обслуживающих машины	
1	2	3	4	5	6	7

Раздел III. Электромонтажные работы
(Монтаж оборудования КиП и автоматики)

4а—5а, 6	4,77	2,49	2,02	0,47	0,18	3,43
8а	5,25	2,93	2,42	0,51	0,23	3,43
8д	5,14	2,83	2,32	0,5	0,22	3,43
8е	5,41	2,83	2,32	0,5	0,22	3,43
9, 12г, 12д	5,27	2,93	2,42	0,51	0,23	3,43
10	5,58	3,16	2,62	0,54	0,26	3,43
11а—12в	5,17	2,83	2,32	0,5	0,22	3,43
12е	5,3	2,83	2,32	0,5	0,22	3,43

Раздел IV. Монтаж технологических трубопроводов

4а—5а	377	48,6	42	6,64	2,72	74
6	384	48,6	42	6,64	2,72	74
8а, 12а—12в	389	55,4	48,3	7,05	3,12	74
8д, 12г—12е	391	57,6	50,4	7,19	3,26	74
8е—9в	408	57,6	50,4	7,19	3,26	74
10	440	62,1	54,6	7,46	3,53	74
11	382	55,4	48,3	7,05	3,12	74

Примечание. Затраты по одерновке обвалования принимать по цене № 53.

**14. УНИФИЦИРОВАННАЯ ВОДОНАПОРНАЯ СТАЛЬНАЯ БАШНЯ
ЗАВОДСКОГО ИЗГОТОВЛЕНИЯ (СИСТЕМЫ РОЖНОВСКОГО)
ВМЕСТИМОСТЬЮ БАКА 15 м³
ДЛЯ РАЙОНОВ С СЕЙСМИЧНОСТЬЮ 9 БАЛЛОВ**

Районная цена № 60

Водонапорная стальная башня (системы Рожновского)
с опорой диаметром 1220 мм, высотой 12 м,
с баком вместимостью 15 м³ для районов
с сейсмичностью 9 баллов (типовой проект 901-5-32С)

Измеритель — 1 башня

Районы	Прямые затраты, руб	Нормативная условно- чистая продукция, руб	В том числе, руб			Затраты труда рабочих, чел.ч
			основная заработная плата рабочих	эксплуатация машин		
				всего	в том числе зара- ботная плата ра- бочих, обслужи- вающих машины	
1	2	3	4	5	6	7

Раздел I. Строительные работы

8а, 12б	1230	243,5	156	87,5	34	239
9а, 9б	1340	251	162	89	35,5	239
9в, 12е	1430	251	162	89	35,5	239
10в	1480	267,9	176	91,9	38,4	239
11а	1570	243,5	156	87,5	34	239
11б	1340	243,5	156	87,5	34	239
11в	1380	243,5	156	87,5	34	239
11г—11е	1320	243,5	156	87,5	34	239
12а	1170	243,5	156	87,5	34	239
12в	1200	243,5	156	87,5	34	239
12г	1240	251	162	89	35,5	239

В том числе:

а) земляные работы

8а, 11а—12в	92,9	92,9	48,2	44,7	19,2	69,8
9, 12г, 12е	95,9	95,9	50,3	45,6	20,1	69,8
10в	101,7	101,7	54,5	47,2	21,8	69,8

б) фундаменты

8а	476	48,3	36,9	11,4	3,75	58,2
9а, 9в	546	50	38,5	11,5	3,92	58,2
9б	512	50	38,5	11,5	3,92	58,2
10в	570	53,5	41,7	11,8	4,24	58,2

Районы	Прямые затраты, руб.	Нормативная условно-чистая продукция, руб.	В том числе, руб.			Затраты труда рабочих, чел.-ч
			основная заработная плата рабочих	эксплуатация машин		
				всего	в том числе заработная плата рабочих, обслуживающих машины	
1	2	3	4	5	6	7
11а	596	48,3	36,9	11,4	3,75	58,2
11б, 11г—11е	514	48,3	36,9	11,4	3,75	58,2
11в	520	48,3	36,9	11,4	3,75	58,2
12а, 12б	440	48,3	36,9	11,4	3,75	58,2
12в	452	48,3	36,9	11,4	3,75	58,2
12г	478	50	38,5	11,5	3,92	58,2
12е	638	50	38,5	11,5	3,92	58,2

в) одерновка обвалования

8а	82,7	25,53	25,4	0,13	0,03	43,9
9а, 9б	123	26,63	26,5	0,13	0,03	43,9
9в	109	26,63	26,5	0,13	0,03	43,9
10в	101	28,83	28,7	0,13	0,03	43,9
11а—11г	128	25,53	25,4	0,13	0,03	43,9
11д, 11е	121	25,53	25,4	0,13	0,03	43,9
12а—12в	92,2	25,53	25,4	0,13	0,03	43,9
12г	93,4	26,63	26,5	0,13	0,03	43,9
12е	111	26,63	26,5	0,13	0,03	43,9

Раздел II. Монтаж металлоконструкций

8а, 11а—12в	306	137,3	44,1	93,2	34,5	58,7
9	316	140,7	46	94,7	36	58,7
10в	337	147,5	49,8	97,7	39	58,7
12г, 12е	310	140,7	46	94,7	36	58,7

Раздел III. Электромонтажные работы
(Монтаж оборудования КиП и автоматики)

8а	5,25	2,93	2,42	0,51	0,23	3,43
9, 12г	5,27	2,93	2,42	0,51	0,23	3,43
10в	5,58	3,16	2,62	0,54	0,26	3,43
11а—12в	5,17	2,83	2,32	0,5	0,22	3,43
12е	5,3	2,83	2,32	0,5	0,22	3,43

Раздел IV. Монтаж технологических трубопроводов

8а, 12а—12в	283	40,3	35,2	5,14	2,28	53,9
9	297	41,9	36,7	5,24	2,38	53,9
10в	320	45,2	39,8	5,43	2,57	53,9
11	279	40,3	35,2	5,14	2,28	53,9
12г, 12е	285	41,9	36,7	5,24	2,38	53,9

**15. УНИФИЦИРОВАННЫЕ ВОДОНАПОРНЫЕ СТАЛЬНЫЕ
БАШНИ ЗАВОДСКОГО ИЗГОТОВЛЕНИЯ (СИСТЕМЫ
РОЖНОВСКОГО) ВМЕСТИМОСТЬЮ БАКА 25 м³
ДЛЯ РАЙОНОВ С СЕЙСМИЧНОСТЬЮ 9 БАЛЛОВ**

Районная цена № 61

**Водонапорная стальная башня (системы Рожновского)
с опорой диаметром 1220 мм, высотой 12 м,
с баком вместимостью 25 м³ для районов
с сейсмичностью 9 баллов (типовой проект 901-5-32С)**

Измеритель — 1 башня

Районы	Прямые затраты, руб.	Нормативная условно- чистая продукция, руб.	В том числе, руб.			Затраты труда рабочих, чел.-ч
			основная заработная плата рабочих	эксплуатация машин		
				всего	в том числе зара- ботная плата ра- бочих, обслужи- вающих машин	
1	2	3	4	5	6	7

Раздел I. Строительные работы

8а, 12б	1330	254,3	164	90,3	34,9	253
9а	1460	263,8	172	91,8	36,4	253
9б	1440	263,8	172	91,8	36,4	253
9в, 12е	1560	263,8	172	91,8	36,4	253
10в	1610	280,8	186	94,8	39,5	253
11а	1700	254,3	164	90,3	34,9	253
11б	1450	254,3	164	90,3	34,9	253
11в	1490	254,3	164	90,3	34,9	253
11г—11е	1420	254,3	164	90,3	34,9	253
12а	1260	254,3	164	90,3	34,9	253
12в	1300	254,3	164	90,3	34,9	253
12г	1340	263,8	172	91,8	36,4	253

*В том числе
фундаменты*

8а	570	57,7	43,7	14	4,61	69,1
9а, 9в	657	59,8	45,6	14,2	4,81	69,1
9б	614	59,8	45,6	14,2	4,81	69,1
10в	685	64	49,4	14,6	5,22	69,1
11а	715	57,7	43,7	14	4,61	69,1
11б, 11д, 11е	612	57,7	43,7	14	4,61	69,1
11в, 11г	621	57,7	43,7	14	4,61	69,1

Районы	Прямые затраты, руб.	Нормативная условно-чистая продукция, руб.	В том числе, руб.			Затраты труда рабочих, чел.-ч
			основная заработная плата рабочих	эксплуатация машин		
				всего	в том числе заработная плата рабочих, обслуживающих машины	
1	2	3	4	5	6	7
12а, 12б	527	57,7	43,7	14	4,61	69,1
12в	542	57,7	43,7	14	4,61	69,1
12г	573	59,8	45,6	14,2	4,81	69,1
12е	771	59,8	45,6	14,2	4,81	69,1

Раздел II. Монтаж металлоконструкций

8а, 11а—12в	348	153	49	104	38,4	65,3
9	359	156,2	51,2	105	40,1	65,3
10в	384	164,4	55,4	109	43,4	65,3
12г, 12е	352	156,2	51,2	105	40,1	65,3

Раздел III. Электромонтажные работы
(Монтаж оборудования КиП и автоматикки)

8а	5,25	2,93	2,42	0,51	0,23	3,43
9, 12г	5,27	2,93	2,42	0,51	0,23	3,43
10в	5,58	3,16	2,62	0,54	0,26	3,43
11а—12в	5,17	2,83	2,32	0,5	0,22	3,43
12е	5,3	2,83	2,32	0,5	0,22	3,43

Раздел IV. Монтаж технологических трубопроводов

8а, 12а—12в	283	40,3	35,2	5,14	2,28	53,9
9	297	41,9	36,7	5,24	2,38	53,9
10в	320	45,2	39,8	5,43	2,57	53,9
11	279	40,3	35,2	5,14	2,28	53,9
12г, 12е	285	41,9	36,7	5,24	2,38	53,9

Примечание. Затраты по земляным работам и одерновке обвалования принимать по цене № 60.

Районная цена № 62

**Водонапорная стальная башня (системы Рожновского)
с опорой диаметром 1220 мм, высотой 15 м,
с баком вместимостью 25 м³ для районов
с сейсмичностью 9 баллов (типовой проект 901-5-32С)**

Измеритель — 1 башня

Районы	Прямые затраты, руб.	Нормативная условно-чистая продукция, руб.	В том числе, руб.			Затраты труда рабочих, чел.-ч
			основная заработная плата рабочих	эксплуатация машин		
				всего	в том числе заработная плата рабочих, обслуживающих машины	
1	2	3	4	5	6	7

Раздел I. Строительные работы

8а	1510	280,3	185	95,3	36,6	285
9а	1670	289,9	193	96,9	38,2	285
9б	1640	289,9	193	96,9	38,2	285
9в	1770	289,9	193	96,9	38,2	285
10в	1830	309	209	100	41,4	285
11а	1920	280,3	185	95,3	36,6	285
11б	1640	280,3	185	95,3	36,6	285
11в	1680	280,3	185	95,3	36,6	285
11г—11е	1620	280,3	185	95,3	36,6	285
12а	1430	280,3	185	95,3	36,6	285
12б, 12в	1480	280,3	185	95,3	36,6	285
12г	1520	289,9	193	96,9	38,2	285
12е	1810	289,9	193	96,9	38,2	285

В том числе:

а) земляные работы

8а, 11а—12в	101,2	101,2	56,5	44,7	19,2	81,8
9, 12г, 12е	104,6	104,6	59	45,6	20,1	81,8
10в	111,1	111,1	63,9	47,2	21,8	81,8

б) фундаменты

8а	734	73,5	54,6	18,9	6,23	86,7
9а, 9в	851	76,2	57	19,2	6,5	86,7
9б	793	76,2	57	19,2	6,5	86,7
10в	889	81,4	61,7	19,7	7,05	86,7
11а	926	73,5	54,6	18,9	6,23	86,7
11б, 11д, 11е	787	73,5	54,6	18,9	6,23	86,7
11в, 11г	799	73,5	54,6	18,9	6,23	86,7

Продолжение

Районы	Прямые затраты, руб.	Нормативная условно-чистая продукция, руб.	В том числе, руб.			Затраты труда рабочих, чел.ч
			основная заработная плата рабочих	эксплуатация машин		
				всего	в том числе заработная плата рабочих, обслуживающих машины	
1	2	3	4	5	6	7
12а, 12б	677	73,5	54,6	18,9	6,23	86,7
12в	700	73,5	54,6	18,9	6,23	86,7
12г	740	76,2	57	19,2	6,5	86,7
12е	1000	76,2	57	19,2	6,5	86,7

Раздел II. Монтаж металлоконструкций

8а, 11а—12в	402	181,3	58,3	123	45,6	77,5
9	415	185,8	60,8	125	47,6	77,5
10в	443	194,9	65,9	129	51,5	77,5
12г, 12е	408	185,8	60,8	125	47,6	77,5

Раздел III. Электромонтажные работы

(Монтаж оборудования КиП и автоматики)

8а	5,25	2,93	2,42	0,51	0,23	3,43
9, 12г	5,27	2,93	2,42	0,51	0,23	3,43
10в	5,58	3,16	2,62	0,54	0,26	3,43
11а—12в	5,17	2,83	2,32	0,5	0,22	3,43
12е	5,3	2,83	2,32	0,5	0,22	3,43

Раздел IV. Монтаж технологических трубопроводов

8а, 12а—12в	283	40,3	35,2	5,14	2,28	53,9
9	297	41,9	36,7	5,24	2,38	53,9
10в	320	45,2	39,8	5,43	2,57	53,9
11	279	40,3	35,2	5,14	2,28	53,9
12г, 12е	285	41,9	36,7	5,24	2,38	53,9

Примечание. Затраты по одерновке обвалования принимать по цене № 60.

**16. УНИФИЦИРОВАННЫЕ ВОДОНАПОРНЫЕ СТАЛЬНЫЕ
БАШНИ ЗАВОДСКОГО ИЗГОТОВЛЕНИЯ (СИСТЕМЫ
РОЖНОВСКОГО) ВМЕСТИМОСТЬЮ БАКА 50 м³
ДЛЯ РАЙОНОВ С СЕЙСМИЧНОСТЬЮ 9 БАЛЛОВ**

Районная цена № 63

**Водонапорная стальная башня (системы Рожновского)
с опорой диаметром 1220 мм, высотой 15 м,
с баком вместимостью 50 м³ для районов
с сейсмичностью 9 баллов (типовой проект 901-5-32С)**

Измеритель — 1 башня

Районы	Прямые затраты, руб.	Нормативная условно-чистая продукция, руб.	В том числе, руб.			Затраты труда рабочих, чел.-ч
			основная заработная плата рабочих	эксплуатация машин		
				всего	в том числе заработная плата рабочих, обслуживающих машины	
1	2	3	4	5	6	7

Раздел I. Строительные работы

8а	1980	347	238	109	41,4	367
9а	2220	359	248	111	43,2	367
9б	2140	359	248	111	43,2	367
9в	2320	359	248	111	43,2	367
10в	2410	384	269	115	46,8	367
11а	2520	347	238	109	41,4	367
11б, 11г, 11д	2130	347	238	109	41,4	367
11в	2190	347	238	109	41,4	367
11е	2100	347	238	109	41,4	367
12а	1860	347	238	109	41,4	367
12б, 12в	1920	347	238	109	41,4	367
12г	2000	359	248	111	43,2	367
12е	2460	359	248	111	43,2	367

В том числе:

а) земляные работы

8а, 11а—12в	124,3	124,3	78,6	45,7	19,7	114
9, 12г, 12е	128,7	128,7	82,1	46,6	20,5	114
10в	137,2	137,2	88,9	48,3	22,2	114

б) фундаменты

8а	1170	116,1	84,2	31,9	10,5	135
9а, 9в	1370	120,3	87,9	32,4	11	135
9б	1270	120,3	87,9	32,4	11	135

Районы	Прямые затраты, руб.	Нормативная условно-чистая продукция, руб.	В том числе, руб.			Затраты труда рабочих, чел.-ч
			основная заработная плата рабочих	эксплуатация машин		
				всего	в том числе заработная плата рабочих, обслуживающих машины	
1	2	3	4	5	6	7
10в	1440	128,5	95,2	33,3	11,9	135
11а	1490	116,1	84,2	31,9	10,5	135
11б, 11д	1260	116,1	84,2	31,9	10,5	135
11в, 11г	1280	116,1	84,2	31,9	10,5	135
11е	1240	116,1	84,2	31,9	10,5	135
12а, 12б	1080	116,1	84,2	31,9	10,5	135
12в	1120	116,1	84,2	31,9	10,5	135
12г	1180	120,3	87,9	32,4	11	135
12е	1620	120,3	87,9	32,4	11	135

Раздел II. Монтаж металлоконструкций

8а, 11а—12в	573	283	91	192	70,9	121
9	590	289,9	94,9	195	74	121
10в	626	305	103	202	80,2	121
12г, 12е	581	289,9	94,9	195	74	121

Раздел III. Электромонтажные работы

(Монтаж оборудования КИП и автоматики)

8а	5,25	2,93	2,42	0,51	0,23	3,43
9, 12г	5,27	2,93	2,42	0,51	0,23	3,43
10в	5,58	3,16	2,62	0,54	0,26	3,43
11а—12в	5,17	2,83	2,32	0,5	0,22	3,43
12е	5,3	2,83	2,32	0,5	0,22	3,43

Раздел IV. Монтаж технологических трубопроводов

8а, 12а—12в	283	40,3	35,2	5,14	2,28	53,9
9	297	41,9	36,7	5,24	2,38	53,9
10в	320	45,2	39,8	5,43	2,57	53,9
11	279	40,3	35,2	5,14	2,28	53,9
12г, 12е	285	41,9	36,7	5,24	2,38	53,9

Примечание. Затраты по одерновке обвалования принимать по цене № 60.

Районная цена № 64

Водонапорная стальная башня (системы Рожновского)
с опорой диаметром 1220 мм, высотой 18 м,
с баком вместимостью 50 м³ для районов
с сейсмичностью 9 баллов (типовой проект 901-5-32С)

Измеритель — 1 башня

Районы	Прямые затраты, руб.	Нормативная условно-чистая продукция, руб.	В том числе, руб.			Затраты труда рабочих, чел.-ч
			основная заработная плата рабочих	эксплуатация машин		
				всего	в том числе заработная плата рабочих, обслуживающих машины	
1	2	3	4	5	6	7

Раздел I Строительные работы

8а	2260	374	259	115	43,1	400
9а	2550	387	270	117	45	400
9б	2450	387	270	117	45	400
9в	2650	387	270	117	45	400
10в	2750	414	293	121	48,8	400
11а	2860	374	259	115	43,1	400
11б, 11г, 11д	2430	374	259	115	43,1	400
11в	2490	374	259	115	43,1	400
11е	2400	374	259	115	43,1	400
12а	2130	374	259	115	43,1	400
12б, 12в	2190	374	259	115	43,1	400
12г	2290	387	270	117	45	400
12е	2870	387	270	117	45	400

В том числе:

а) земляные работы

8а, 11а—12в	127,4	127,4	82,7	44,7	19,2	120
9, 12г, 12е	131,9	131,9	86,3	45,6	20,1	120
10в	140,7	140,7	93,5	47,2	21,8	120

б) фундаменты

8а	1450	137,9	99,5	38,4	12,7	159
9а, 9в	1690	143	104	39	13,2	159
9б	1570	143	104	39	13,2	159
10в	1770	152,1	112	40,1	14,3	159
11а	1830	137,9	99,5	38,4	12,7	159
11б, 11д	1550	137,9	99,5	38,4	12,7	159

Продолжение

Районы	Прямые затраты, руб.	Нормативная условно-чистая продукция, руб.	В том числе, руб.			Затраты труда рабочих, чел.-ч
			основная заработная плата рабочих	эксплуатация машин		
				всего	в том числе заработная плата рабочих, обслуживающих машины	
1	2	3	4	5	6	7
11в, 11г	1570	137,9	99,5	38,4	12,7	159
11е	1530	137,9	99,5	38,4	12,7	159
12а, 12б	1340	137,9	99,5	38,4	12,7	159
12в	1380	137,9	99,5	38,4	12,7	159
12г	1470	143	104	39	13,2	159
12е	2020	143	104	39	13,2	159

Раздел II. Монтаж металлоконструкций

8а, 11а—12в	644	314	101	213	78,5	134
9	663	321	105	216	81,9	134
10в	705	337	114	223	88,7	134
12г, 12е	653	321	105	216	81,9	134

Раздел III. Электромонтажные работы

(Монтаж оборудования КиП и автотатки)

8а	5,25	2,93	2,42	0,51	0,23	3,43
9, 12г	5,27	2,93	2,42	0,51	0,23	3,43
10в	5,58	3,16	2,62	0,54	0,26	3,43
11а—12в	5,17	2,83	2,32	0,5	0,22	3,43
12е	5,3	2,83	2,32	0,5	0,22	3,43

Раздел IV. Монтаж технологических трубопроводов

8а, 12а—12в	283	40,3	35,2	5,14	2,28	53,9
9	297	41,9	36,7	5,24	2,38	53,9
10в	320	45,2	39,8	5,43	2,57	53,9
11	279	40,3	35,2	5,14	2,28	53,9
12г, 12е	285	41,9	36,7	5,24	2,38	53,9

Примечание. Затраты по одерновке обвалования принимать по цене № 60.

Районная цена № 65

**Водонапорная стальная башня (системы Рожновского)
с опорой диаметром 2000 мм, высотой 18 м,
с баком вместимостью 50 м³ для районов
с сейсмичностью 9 баллов (типовой проект 901-5-32С)**

Измеритель — 1 башня

Районы	Прямые затраты, руб.	Нормативная условно-чистая продукция, руб.	В том числе, руб.			Затраты труда рабочих, чел.-ч
			основная заработная плата рабочих	эксплуатация машин		
				всего	в том числе заработная плата рабочих, обслужи-вающих машины	
1	2	3	4	5	6	7

Раздел I. Строительные работы

8а	2610	412	289	123	45,8	447
9а	2940	427	302	125	47,8	447
9б	2820	427	302	125	47,8	447
9в	3040	427	302	125	47,8	447
10в	3150	456	327	129	51,7	447
11а	3270	412	289	123	45,8	447
11б, 11г, 11д	2780	412	289	123	45,8	447
11в	2850	412	289	123	45,8	447
11е	2750	412	289	123	45,8	447
12а	2450	412	289	123	45,8	447
12б, 12в	2510	412	289	123	45,8	447
12г	2640	427	302	125	47,8	447
12е	3350	427	302	125	47,8	447

В том числе.

а) земляные работы

8а, 11а—12в	135,7	135,7	91	44,7	19,2	132
9, 12г, 12е	140,6	140,6	95	45,6	20,1	132
10в	150,2	150,2	103	47,2	21,8	132

б) фундаменты

8а	1760	162,9	117	45,9	15,2	187
9а, 9в	2050	168,6	122	46,6	15,8	187
9б	1910	168,6	122	46,6	15,8	187
10в	2140	179,9	132	47,9	17,1	187
11а	2210	162,9	117	45,9	15,2	187
11б, 11д	1880	162,9	117	45,9	15,2	187

Районы	Прямые затраты, руб.	Нормативная условно-чистая продукция, руб.	В том числе, руб.			Затраты труда рабочих, чел.-ч
			основная заработная плата рабочих	эксплуатация машин		
				всего	в том числе заработная плата рабочих, обслуживающих машины	
1	2	3	4	5	6	7
11в, 11г	1900	162,9	117	45,9	15,2	187
11е	1850	162,9	117	45,9	15,2	187
12а, 12б	1630	162,9	117	45,9	15,2	187
12в	1660	162,9	117	45,9	15,2	187
12г	1780	168,6	122	46,6	15,8	187
12е	2470	168,6	122	46,6	15,8	187

Раздел II. Монтаж металлоконструкций

8а, 11а—12в	747	393	126	267	98,3	167
9	767	403	132	271	102	167
10в	811	423	143	280	111	167
12г, 12е	758	403	132	271	102	167

Раздел III. Электромонтажные работы

(Монтаж оборудования КИП и автоматики)

8а	5,25	2,93	2,42	0,51	0,23	3,43
9, 12г	5,27	2,93	2,42	0,51	0,23	3,43
10в	5,58	3,16	2,62	0,54	0,26	3,43
11а—12в	5,17	2,83	2,32	0,5	0,22	3,43
12е	5,3	2,83	2,32	0,5	0,22	3,43

Раздел IV. Монтаж технологических трубопроводов

8а, 12а—12в	389	55,4	48,3	7,05	3,12	74
9	408	57,6	50,4	7,19	3,26	74
10в	440	62,1	54,6	7,46	3,53	74
11	382	55,4	48,3	7,05	3,12	74
12г, 12е	391	57,6	50,4	7,19	3,26	74

Примечание. Затраты по одерновке оборудования принимать по цене № 60.

**17. УНИФИЦИРОВАННАЯ ВОДОНАПОРНАЯ СТАЛЬНАЯ
БАШНЯ-КОЛОННА ЗАВОДСКОГО ИЗГОТОВЛЕНИЯ
(СИСТЕМЫ РОЖНОВСКОГО)
ВМЕСТИМОСТЬЮ 160 м³
ДЛЯ РАЙОНОВ С СЕЙСМИЧНОСТЬЮ 9 БАЛЛОВ**

Районная цена № 66

**Водонапорная стальная башня-колонна
(системы Рожновского) диаметром 3020 мм,
высотой 25 м, вместимостью 160 м³ для районов
с сейсмичностью 9 баллов (типовой проект 901-5-32С)**

Измеритель — 1 башня

Районы	Прямые затраты, руб.	Нормативная условно-чистая продукция, руб.	В том числе, руб.			Затраты труда рабочих, чел -ч
			основная заработная плата рабочих	эксплуатация машин		
				всего	в том числе заработная плата рабочих, обслуживающих машины	
1	2	3	4	5	6	7

Раздел I. Строительные работы

8а	5980	896	672	224	80	1030
9а	6870	928	701	227	83,5	1030
9б	6480	928	701	227	83,5	1030
9в	6990	928	701	227	83,5	1030
10в	7300	993	759	234	90,5	1030
11а	7510	896	672	224	80	1030
11б, 11г, 11д	6380	896	672	224	80	1030
11в	6470	896	672	224	80	1030
11е	6280	896	672	224	80	1030
12а, 12б	5600	896	672	224	80	1030
12в	5740	896	672	224	80	1030
12г	6070	928	701	227	83,5	1030
12е	8060	928	701	227	83,5	1030

В том числе:

а) земляные работы

8а, 11а—12в	321,6	321,6	267	54,6	23,5	387
9, 12г, 12е	333,7	333,7	278	55,7	24,6	387
10в	359,7	359,7	302	57,7	26,6	387

Районы	Прямые затраты, руб.	Нормативная условно-чистая продукция, руб.	В том числе, руб.			Затраты труда рабочих, чел.-ч
			основная заработная плата рабочих	эксплуатация машин		
				всего	в том числе заработная плата рабочих, обслуживающих машины	
1	2	3	4	5	6	7

б) фундаменты

8а	4920	451	315	136	44,9	508
9а, 9в	5760	466	328	138	46,8	508
9б	5340	466	328	138	46,8	508
10в	6030	498	356	142	50,7	508
11а	6230	451	315	136	44,9	508
11б, 11д	5240	451	315	136	44,9	508
11в, 11г	5300	451	315	136	44,9	508
11е	5160	451	315	136	44,9	508
12а, 12б	4530	451	315	136	44,9	508
12в	4680	451	315	136	44,9	508
12г	4990	466	328	138	46,8	508
12е	6950	466	328	138	46,8	508

Раздел II. Монтаж металлоконструкций

8а, 11а—12в	1130	648	208	440	161	275
9, 12г, 12е	1150	664	217	447	168	275
10в	1220	696	235	461	182	275

Раздел III. Электромонтажные работы

(Монтаж оборудования КиП и автоматики)

8а	5,25	2,93	2,42	0,51	0,23	3,43
9, 12г	5,27	2,93	2,42	0,51	0,23	3,43
10в	5,58	3,16	2,62	0,54	0,26	3,43
11а—12в	5,17	2,83	2,32	0,5	0,22	3,43
12е	5,3	2,83	2,32	0,5	0,22	3,43

Раздел IV. Монтаж технологических трубопроводов

8а, 12а—12в	389	55,4	48,3	7,05	3,12	74
9	408	57,6	50,4	7,19	3,26	74
10в	440	62,1	54,6	7,46	3,53	74
11	382	55,4	48,3	7,05	3,12	74
12г, 12е	391	57,6	50,4	7,19	3,26	74

Примечание. Затраты по одерновке обвалования принимать по цене № 60.

18. КОЛОНКИ ВОДРАЗБОРНЫЕ

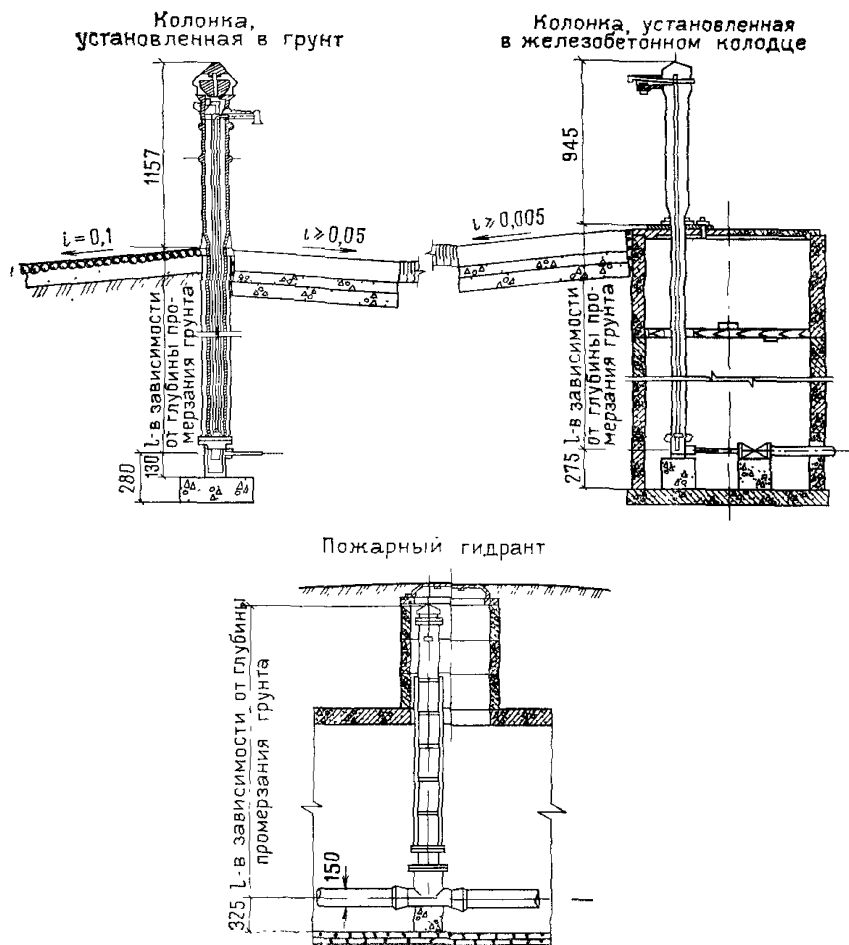


Рис. 8. Водоразборные колонки и пожарный гидрант, Типовой проект 901-9-2 (к ценам № 67-70)

Районная цена № 67

**Колонка водоразборная, установленная непосредственно
в грунт «с гуськом» в кирпичной камере
(типовой проект 901-9-2)**

Измеритель — 1 колонка

Районы	Прямые затраты, руб.	Нормативная условно- чистая продукция, руб.	В том числе, руб.			Затраты труда рабочих, чел.-ч
			основная заработная плата рабочих	эксплуатация машин		
				всего	в том числе зара- ботная плата ра- бочих, обслужи- вающих машины	
1	2	3	4	5	6	

Строительные работы

1а—1г, 3а, 3в, 4	108	11,5	9,3	2,2	0,71	16
1д, 5а, 6б	109	11,5	9,3	2,2	0,71	16
1е, 5б, 6а, 6в	111	11,5	9,3	2,2	0,71	16
1ж, 3б, 3г	106	11,5	9,3	2,2	0,71	16
2а, 9в, 12е	117	13,55	11,2	2,35	0,86	16
2б	118	13,01	10,7	2,31	0,82	16
2в	121	13,55	11,2	2,35	0,86	16
2г	120	15,59	13,1	2,49	1	16
7, 12а	110	13,01	10,7	2,31	0,82	16
8а, 8б, 11г, 12б, 12в	112	13,01	10,7	2,31	0,82	16
8в, 9б	114	13,55	11,2	2,35	0,86	16
8г	121	13,01	10,7	2,31	0,82	16
8д, 12г, 12д	112	13,55	11,2	2,35	0,86	16
8е	127	13,55	11,2	2,35	0,86	16
9а	116	13,55	11,2	2,35	0,86	16
10а, 10б	121	14,52	12,1	2,42	0,93	16
10в	123	14,52	12,1	2,42	0,93	16
11а	120	13,01	10,7	2,31	0,82	16
11б, 11в, 11д, 11е	114	13,01	10,7	2,31	0,82	16

Районная цена № 68

Колонка водоразборная, установленная непосредственно
в грунт, с «гуськом» в грунте (типовой проект 901-9-2)

Измеритель — 1 колонка

Районы	Прямые затраты, руб.	Нормативная условно- чистая продукция, руб.	В том числе, руб.			Затраты труда рабочих, чел.-ч
			основная заработная плата рабочих	эксплуатация машин		
				всего	в том числе зара- ботная плата ра- бочих, обслужи- вающих машины	
1	2	3	4	5	6	7
Строительные работы						
1, 3, 4	98,8	8,6	7,8	0,8	0,22	13,4
2а, 2в, 9, 12г	103	10,14	9,3	0,84	0,27	13,4
2б, 8г, 11а— 11в, 12в	103	9,73	8,9	0,83	0,26	13,4
2г	107	11,79	10,9	0,89	0,31	13,4
5, 6	100	8,6	7,8	0,8	0,22	13,4
7	100	9,73	8,9	0,83	0,26	13,4
8а, 8б, 11г— 12б	102	9,73	8,9	0,83	0,26	13,4
8в, 8д, 12д	102	10,14	9,3	0,84	0,27	13,4
8е	112	10,14	9,3	0,84	0,27	13,4
10	107	11,07	10,2	0,87	0,29	13,4
12е	106	10,14	9,3	0,84	0,27	13,4

Районная цена № 69

Колонка водоразборная, установленная
в железобетонном колодце (типовой проект 901-9-2)

Измеритель — 1 колонка

Районы	Прямые затраты, руб.	Нормативная условно- чистая продукция, руб.	В том числе, руб.			Затраты труда рабочих, чел.-ч
			основная заработная плата рабочих	эксплуатация машин		
				всего	в том числе зара- ботная плата ра- бочих, обслужи- вающих машины	
1	2	3	4	5	6	7
Строительные работы						
1а	213	24,1	13	11,1	3,74	22,2
1б, 1в	215	24,1	13	11,1	3,74	22,2

Районы	Прямые затраты, руб.	Нормативная условно-чистая продукция, руб.	В том числе, руб.			Затраты труда рабочих, чел.-ч
			основная заработная плата рабочих	эксплуатация машин		
				всего	в том числе заработная плата рабочих, обслуживающих машины	
1	2	3	4	5	6	7
1г	225	24,1	13	11,1	3,74	22,2
1д, 5а	223	24,1	13	11,1	3,74	22,2
1е	227	24,1	13	11,1	3,74	22,2
1ж, 3	202	24,1	13	11,1	3,74	22,2
2а	253	27,5	15,6	11,9	4,49	22,2
2б, 7а, 7г, 8б	229	26,6	14,9	11,7	4,3	22,2
2в	284	27,5	15,6	11,9	4,49	22,2
2г	237	30,8	18,2	12,6	5,24	22,2
4, 6а, 6б	209	24,1	13	11,1	3,74	22,2
5б	261	24,1	13	11,1	3,74	22,2
6в	228	24,1	13	11,1	3,74	22,2
7б	223	26,6	14,9	11,7	4,3	22,2
7в	215	26,6	14,9	11,7	4,3	22,2
8а, 8г, 11д, 11е, 12б	240	26,6	14,9	11,7	4,3	22,2
8в, 9б	237	27,5	15,6	11,9	4,49	22,2
8д, 12г, 12д	222	27,5	15,6	11,9	4,49	22,2
8е	236	27,5	15,6	11,9	4,49	22,2
9а, 12е	231	27,5	15,6	11,9	4,49	22,2
9в	214	27,5	15,6	11,9	4,49	22,2
10а	266	29,2	16,9	12,3	4,86	22,2
10б	268	29,2	16,9	12,3	4,86	22,2
10в	316	29,2	16,9	12,3	4,86	22,2
11а	327	26,6	14,9	11,7	4,3	22,2

Районы	Прямые затраты, руб.	Нормативная условно-чистая продукция, руб.	В том числе, руб.			Затраты труда рабочих, чел.-ч
			основная заработная плата рабочих	эксплуатация машин		
				всего	в том числе заработная плата рабочих, обслуживающих машины	
1	2	3	4	5	6	7
11б	250	26,6	14,9	11,7	4,3	22,2
11в, 11г, 12а	212	26,6	14,9	11,7	4,3	22,2
12в	230	26,6	14,9	11,7	4,3	22,2

19. ГИДРАНТ ПОЖАРНЫЙ

Районная цена № 70

Гидрант пожарный (типовой проект 901-9-2)

Измеритель — 1 гидрант

Районы	Прямые затраты, руб.	Нормативная условно-чистая продукция, руб.	В том числе, руб.			Затраты труда рабочих, чел.-ч
			основная заработная плата рабочих	эксплуатация машин		
				всего	в том числе заработная плата рабочих, обслуживающих машины	
1	2	3	4	5	6	7

Строительные работы

1, 3, 4	93,1	3,23	2,92	0,31	0,1	5,11
2а, 2в, 9, 12г, 12д	95,9	3,83	3,5	0,33	0,12	5,11
2б, 11а—12в	95,8	3,68	3,36	0,32	0,11	5,11
2г	99,3	4,44	4,09	0,35	0,14	5,11
5, 6	94,6	3,23	2,92	0,31	0,1	5,11
7	93,6	3,68	3,36	0,32	0,11	5,11
8а, 8б, 8г	94,8	3,68	3,36	0,32	0,11	5,11
8в, 8д	94,9	3,83	3,5	0,33	0,12	5,11
8е	108	3,83	3,5	0,33	0,12	5,11
10	101	4,14	3,8	0,34	0,13	5,11
12е	99,2	3,83	3,5	0,33	0,12	5,11

**РАСПРЕДЕЛЕНИЕ ОТДЕЛЬНЫХ ЧАСТЕЙ ТЕРРИТОРИИ СССР
ПО ТЕРРИТОРИАЛЬНЫМ РАЙОНАМ,
ДЛЯ КОТОРЫХ РАЗРАБОТАНЫ ЦЕНЫ ПРЕЙСКУРАНТА**

1-й территориальный район	Подрайон 1е
Подрайон 1а	Астраханская область
1. Брянская область	Подрайон 1ж
2. Владимирская »	Белорусская ССР
3. Калининская »	2-й территориальный район
4. Ленинградская »	Подрайон 2а
5. Московская »	Архангельская область
6. Новгородская »	(южнее Полярного круга)
7. Тульская »	Подрайон 2б
	Карельская АССР
Подрайон 1б	Подрайон 2в
1. Чувашская АССР	Комп АССР
2. Горьковская область	(южнее Полярного круга)
3. Ивановская »	Подрайон 2г
4. Ярославская »	Мурманская область
Подрайон 1в	3-й территориальный район
1. Башкирская АССР	Подрайон 3а
2. Мордовская АССР	Латвийская ССР
3. Татарская АССР	Подрайон 3б
4. Белгородская область	Литовская ССР
5. Волгоградская »	Подрайон 3в
6. Воронежская »	Эстонская ССР
7. Куйбышевская »	Подрайон 3г
8. Курская »	Калининградская область
9. Липецкая »	4-й территориальный район
10. Орловская »	Подрайон 4а
11. Пензенская »	Украинская ССР
12. Саратовская »	Подрайон 4б
13. Тамбовская »	Молдавская ССР
14. Ульяновская »	
Подрайон 1г	
1. Вологодская область	
2. Кировская »	
3. Костромская »	
Подрайон 1д	
1. Марийская АССР	
2. Калужская область	
3. Псковская »	
4. Рязанская »	
5. Смоленская »	

5-й территориальный район

Подрайон 5 а

1. Дагестанская АССР
2. Кабардино-Балкарская АССР
3. Северо-Осетинская АССР
4. Чечено-Ингушская АССР
5. Краснодарский край
6. Ставропольский »
7. Ростовская область

Подрайон 5 б

Калмыцкая АССР

6-й территориальный район

Подрайон 6 а

Армянская ССР

Подрайон 6 б

Азербайджанская ССР

Подрайон 6 в

Грузинская ССР

7-й территориальный район

Подрайон 7 а

Пермская область

Подрайон 7 б

Свердловская область

Подрайон 7 в

Удмуртская АССР

Подрайон 7 г

1. Курганская область
2. Оренбургская »
3. Челябинская »

8-й территориальный район

Подрайон 8 а

1. Алтайский край
2. Кемеровская область
3. Новосибирская »

Подрайон 8 б

Омская область

Подрайон 8 в

Томская область
(южнее 60-й параллели)

Подрайон 8 г

Тюменская область
(южнее 60-й параллели)

Подрайон 8 д

Красноярский край
(южнее 60-й параллели
без Тувинской АССР)

Подрайон 8 е

Тувинская АССР

9-й территориальный район

Подрайон 9 а

Бурятская АССР

Подрайон 9 б

Иркутская область
(южнее 60-й параллели)

Подрайон 9 в

Читинская область

10-й территориальный район

Подрайон 10 а

Приморский край

Подрайон 10 б

Хабаровский край
(южнее 55-й параллели)

Подрайон 10 в

Амурская область

11-й территориальный район

Казахская ССР

Подрайон 11 а

Мангышлакская область

Подрайон 11 б

1. Актюбинская область
2. Джамбулская »
3. Кызыл-Ординская »
4. Уральская »

Подрайон 11 в

1. Гурьевская область
2. Чимкентская »

Подрайон 11 г

1. Алма-Атинская область
2. Дзезказганская »
3. Талды-Курганская »

Подрайон 11 д

1. Восточно-Казахстанская область
2. Карагандинская »
3. Кокчетавская »
4. Павлодарская »
5. Северо-Казахстанская »
6. Тургайская »
7. Целиноградская »

Подрайон 11 е

1. Кустанайская область
2. Семипалатинская »

12-й территориальный район

Подрайон 12 а

- Узбекская ССР
1. Андижанская область

2. Бухарская область
3. Джизакская »
4. Кашкадарьинская »
5. Наманганская »
6. Самаркандская »
7. Сырдарьинская »
8. Сурхандарьинская »
9. Ташкентская »
10. Ферганская »
11. Хорезмская »

Подрайон 12 б

Киргизская ССР

Подрайон 12 в

Таджикская ССР

1. Кулябская область
2. Курган-Тюбинская »
3. Ленинадская »
4. Районы республиканского подчинения

Подрайон 12 г

Туркменская ССР

Подрайон 12 д

Каракалпакская АССР

Подрайон 12 е

Горно-Бадахшанская автономная область
Таджикской ССР

**ПОПРАВКИ К ЭЛЕМЕНТАМ ЗАТРАТ ПРИ ПРОИЗВОДСТВЕ ЗЕМЛЯНЫХ РАБОТ В ГРУНТАХ,
ОТЛИЧАЮЩИХСЯ ОТ ПРИНЯТЫХ В ПРЕЙСКУРАНТЕ (В ПРОЦЕНТАХ НА ИЗМЕРИТЕЛЬ ЦЕН)**

Номера цен	Элементы затрат	Группа грунтов и их гидрогеологическое состояние								Водоотлив, м ³ /ч, до					
		I		II		III		IV		30			60		
		сухие	мокрые	сухие	мокрые	сухие	мокрые	сухие	мокрые	I группа	II группа	III и IV группы	I группа	II группа	III и IV группы
38, 39	Основная заработная плата рабочих	-1	+7	-	+14	+17	+36	+87	+126	-	-	-	-	-	-
	Эксплуатация машин	+2	+10	-	+8	-15	-7	+8	+18	+182	+154	+116	+223	+189	+142
	Зарботная плата рабочих, обслуживающих машины	+2	+10	-	+8	-14	-6	+10	+19	+273	+232	+174	+273	+232	+174
	Затраты труда	-	+8	-	+14	+9	+27	+48	+79	-	-	-	-	-	-
40, 41	Основная заработная плата рабочих	-	-6	-	-	-	+19	-	+98	-	-	-	-	-	-
	Эксплуатация машин	-	+2	-	-	-	-1	-	+9	+161	+135	+100	+199	+168	+124
	Зарботная плата рабочих, обслуживающих машины	-	+2	-	-	-	-2	-	+10	+245	+207	+154	+245	+207	+154
	Затраты труда	-	-5	-	-	-	+11	-	+57	-	-	-	-	-	-

Номера цен	Элементы затрат	Группа грунтов и их гидрогеологическое состояние								Водоотлив, м ³ /ч, до						
		I		II		III		IV		30			60			
		сухие	мокрые	сухие	мокрые	сухие	мокрые	сухие	мокрые	I группа	II группа	III и IV группы	I группа	II группа	III и IV группы	
		а	б	в	г	д	е	ж	з	и	к	л	м	н	о	
42, 43	Основная заработная плата рабочих	-15	-	-	-	+5	-	+14	-	-	-	-	-	-	-	-
	Эксплуатация машин	+1	-	-	-	+46	-	+74	-	-	-	-	-	-	-	-
	Заработная плата рабочих, обслуживающих машины	+5	-	-	-	+21	-	+54	-	-	-	-	-	-	-	-
	Затраты труда	-15	-	-	-	+3	-	+14	-	-	-	-	-	-	-	-
44, 45	Основная заработная плата рабочих	-	-15	-	-	-	+5	-	+14	-	-	-	-	-	-	-
	Эксплуатация машин	-	+1	-	-	-	+46	-	+74	+85	+85	+85	+105	+105	+105	+105
	Заработная плата рабочих, обслуживающих машины	-	+4	-	-	-	+21	-	+54	+90	+90	+90	+90	+90	+90	+90
	Затраты труда	-	-15	-	-	-	+3	-	+14	-	-	-	-	-	-	-

Номера цен	Элементы затрат	Группа грунтов и их гидрогеологическое состояние								Водоотлив м ³ /ч, до					
		I		II		III		IV		30			60		
		сухие	мокрые	сухие	мокрые	сухие	мокрые	сухие	мокрые	I группа	II группа	III и IV группы	I группа	II группа	III и IV группы
		а	б	в	г	д	е	ж	з	и	к	л	м	н	о
46—66	Основная заработная плата рабочих	+19	+28	—	+13	—1	+15	+50	+81	—	—	—	—	—	—
	Эксплуатация машин	+5	+11	—	+6	—21	—17	—4	+2	+146	+104	+73	+180	+128	+90
	Зарботная плата рабочих, обслуживающих машины	+5	+11	—	+6	—21	—17	—4	+2	+221	+158	+110	+221	+158	+110
	Затраты труда	+20	+29	—	+13	—8	+7	+25	+51	—	—	—	—	—	—

Примечания: 1. Поправки для мокрых грунтов разработаны исходя из усредненного соотношения объемов мокрых и сухих грунтов в котлованах и траншеях и не учитывают производство водоотливных работ, затраты по которым предусматриваются в сметах дополнительно путем применения поправок, приведенных в графах «и» — «о».

2. Поправками для мокрых грунтов не учтены работы по устройству оклеечной гидроизоляции конструкций фундаментов, прижимных стенок, железобетонных плит против напора грунтовых вод, искусственного понижения уровня грунтовых вод, шпунтового ограждения и других подобных работ.

3. Настоящие поправки определяются в процентах от элементов затрат разделов земляных работ основных цен Прейскуранта за вычетом затрат на транспортирование грунта, приведенных в прил. 10.

4. При строительстве зданий и сооружений в скальных грунтах V—XI группы, стоимость их разработки определяется по отдельному расчету, с исключением при этом затрат по земляным работам, учтенных в Прейскуранте

5. Поправками со знаком «+» к ценам добавлять, а поправки со знаком «—» — вычитать.

**ПОПРАВКИ К ЦЕНАМ ПРИ УСТРОЙСТВЕ ФУНДАМЕНТОВ
ИЗ МАТЕРИАЛОВ, ОТЛИЧАЮЩИХСЯ ОТ ПРИНЯТЫХ
В ПРЕЙСКУРАНТЕ (НА ИЗМЕРИТЕЛЬ ЦЕН)**

1. При разработке настоящих поправок глубина заложения сборных и монолитных фундаментов принята по табл. 4 Технической части.

2. Если при привязке типового проекта к местным условиям глубина заложения фундаментов будет отличаться от принятой, то дополнительно к настоящим поправкам следует вводить поправки, приведенные в прил. 4.

3. Массу (т) сборных бетонных и железобетонных конструкций фундаментов при применении поправок раздела А принимать: по районам 1, 2б, 2г, 3—6, 7а, 7в, 10а, 11а—11г, 12—2,57; по районам 2а, 2в, 7б, 7г, 8, 9, 10б, 10в, 11д, 11е—3,09.

4. Поправки со знаком «+» к элементам затрат цен добавлять, а со знаком «-» — вычитать.

*А. При устройстве сборных фундаментов
взамен монолитных*

Районы	Номера цен					
	42—45					
	Прямые затраты, руб.	Нормативная условно-чистая продукция, руб.	В том числе, руб.			Затраты труда рабочих, чел.-ч
			основная заработная плата рабочих	эксплуатация машин		
				всего	в том числе заработная плата рабочих, обслуживающих машины	
1а, 1в, 6в	+11	+5,6	-3,6	+9,2	+3,6	-6,9
1б	-7	+5,6	-3,6	+9,2	+3,6	-6,9
1г	+9	+5,6	-3,6	+9,2	+3,6	-6,9
1д, 1е, 5а	+7	+5,6	-3,6	+9,2	+3,6	-6,9
1ж	+13	+5,6	-3,6	+9,2	+3,6	-6,9
2а	-54	+0,8	-10,7	+11,5	+5	-16,5
2б, 11г	+4	+5,6	-4,1	+9,7	+4,1	-6,9
2в	-68	+0,8	-10,7	+11,5	+5	-16,5
2г	-24	+5,6	-5	+10,6	+5	-6,9
3а, 3б	-3	+5,6	-3,6	+9,2	+3,6	-6,9
3в, 3г	-4	+5,6	-3,6	+9,2	+3,6	-6,9
4а	+3	+5,6	-3,6	+9,2	+3,6	-6,9
4б, 6а, 6б	+2	+5,6	-3,6	+9,2	+3,6	-6,9
5б	+43	+5,6	-3,6	+9,2	+3,6	-6,9
7а	+12	+5,6	-4,1	+9,7	+4,1	-6,9
7б, 11е	-35	+1	-10,3	+11,3	+4,8	-16,5
7в	-25	-5,6	-4,1	+9,7	+4,1	-6,9

Районы	Номера цен					
	42—45					
	Прямые затраты, руб.	Нормативная условно-чистая продукция, руб.	В том числе, руб.			Затраты труда рабочих, чел.-ч
			основная заработная плата рабочих	эксплуатация машин		
				всего	в том числе заработная плата рабочих, обслуживающих машины	
7г	-32	+1	-10,3	+11,3	+4,8	-16,5
8а	-24	+1	-10,3	+11,3	+4,8	-16,5
8б	-65	+1	-10,3	+11,3	+4,8	-16,5
8в, 9а	-57	+0,8	-10,7	+11,5	+5	-16,5
8г	-169	+1	-10,3	+11,3	+4,8	-16,5
8д	-47	+0,8	-10,7	+11,5	+5	-16,5
8е	-160	+0,8	-10,7	+11,5	+5	-16,5
9б, 9в	-22	+0,8	-10,7	+11,5	+5	-16,5
10а	-5	+5,5	-4,7	+10,2	+4,6	-6,9
10б	-49	+0,4	-11,6	+12	+5,4	-16,5
10в	-22	+0,4	-11,6	+12	+5,4	-16,5
11а	+47	+5,6	-4,1	+9,7	+4,1	-6,9
11б, 12в	+20	+5,6	-4,1	+9,7	+4,1	-6,9
11в, 12а,	+14	+5,6	-4,3	+9,9	+4,3	-6,9
12д						
11д	-40	+1	-10,3	+11,3	+4,8	-16,5
12б	+33	+5,6	-4,1	+9,7	+4,1	-6,9
12г	+8	+5,6	-4,3	+9,9	+4,3	-6,9
12е	-26	+5,6	-4,3	+9,9	+4,3	-6,9

Б. При устройстве монолитных фундаментов взамен сборных

Районы	Номера цен											
	46, 48						47					
	Прямые затраты, руб.	Нормативная условно-чистая продукция, руб.	В том числе, руб.			Затраты труда рабочих, чел -ч	Прямые затраты, руб.	Нормативная условно-чистая продукция, руб.	В том числе, руб.			Затраты труда рабочих, чел -ч
			основная заработная плата рабочих	эксплуатация машин					основная заработная плата рабочих	эксплуатация машин		
всего	в том числе заработная плата рабочих, обслуживающих машины			всего	в том числе заработная плата рабочих, обслуживающих машины							
1а—1в	-1380	-86,5	+49,5	-136	-51,2	+94	-1750	-106,7	+61,3	-168	-63,5	+116
1г, 1д	-1520	-86,5	+49,5	-136	-51,2	+94	-1930	-106,7	+61,3	-168	-63,5	+116
1е	-1290	-86,5	+49,5	-136	-51,2	+94	-1640	-106,7	+61,3	-168	-63,5	+116
1ж, 4, 5а	-1170	-55,9	+19,5	-75,8	-28,4	+38	-1470	-65,5	+26,6	-92,1	-34,5	+51
2а	-2830	-76	+128	-204	-86,7	+199	-3500	-90	+158	-248	-105	+246
2б, 7а	-1610	-86,1	+56,9	-143	-58,8	+94	-2050	-107,6	+70,4	-178	-73	+116
2в	-3940	-76	+128	-204	-86,7	+199	-4870	-90	+158	-248	-105	+246
2г	-1620	-86,8	+69,2	-156	-71,6	+94	-2060	-108,2	+85,8	+194	-88,8	+116
3	-1010	-55,9	+19,9	-75,8	-28,4	+38	-1280	-65,5	+26,6	-92,1	-34,5	+51
5б	-1680	-55,9	+19,9	-75,8	-28,4	+38	-2120	-65,5	+26,6	-92,1	-34,5	+51
6а, 6б	-1080	-55,9	+19,9	-75,8	-28,4	+38	-1350	-65,5	+26,6	-92,1	-34,5	+51
6в	-1420	-55,9	+19,9	-75,8	-28,4	+38	-1790	-65,5	+26,6	-92,1	-34,5	+51

Районы	Номера цен											
	46, 48						47					
	Прямые затраты, руб.	Нормативная условно-чистая продукция, руб.	В том числе, руб.			Затраты труда рабочих, чел.-ч	Прямые затраты, руб.	Нормативная условно-чистая продукция, руб.	В том числе, руб.			Затраты труда рабочих, чел.-ч
			основная заработная плата рабочих	эксплуатация машин					основная заработная плата рабочих	эксплуатация машин		
всего	в том числе заработная плата рабочих, обслуживающих машины			всего	в том числе заработная плата рабочих, обслуживающих машины							
76	-2440	-78	+122	-200	-83	+199	-3010	-92	+151	-243	-101	+246
7в	-1280	-86,1	+56,9	-143	-58,8	+94	-1630	-107,6	+70,4	-178	-73	+116
7г	-2560	-78	+122	-200	-83	+199	-3160	-92	+151	-243	-101	+246
8а	-2560	-78	+122	-200	-83	+199	-3270	-92	+151	-243	-101	+246
8б	-1730	-78	+122	-200	-83	+199	-2140	-92	+151	-243	-101	+246
8в	-2510	-76	+128	-204	-86,7	+199	-3100	-90	+158	-248	-105	+246
8г	-746	-78	+122	-200	-83	+199	-932	-92	+151	-243	-101	+246
8д	-2330	-76	+128	-204	-86,7	+199	-2880	-90	+158	-248	-105	+246
8е	-776	-76	+128	-204	-86,7	+199	-962	-90	+158	-248	-105	+246
9а	-2670	-76	+128	-204	-86,7	+199	-3300	-90	+158	-248	-105	+246
9б	-1950	-76	+128	-204	-86,7	+199	-2410	-90	+158	-248	-105	+246
9в	-4160	-76	+128	-204	-86,7	+199	-5140	-90	+158	-248	-105	+246
10а	-1470	-86,7	+64,3	-151	-66,5	+94	-1880	-108,4	+79,6	-188	-82,5	+116
10б	-3690	-73	+138	-211	-93,9	+199	-4560	-86	+171	-257	-114	+246
10в	-4520	-73	+138	-211	-93,9	+199	-5580	-86	+171	-257	-114	+246
11а	-3480	-86,1	+56,9	-143	-58,8	+94	-4390	-107,6	+70,4	-178	-73	+116
11б	-2220	-86,1	+56,9	-143	-58,8	+94	-2800	-107,6	+70,4	-178	-73	+116

11в	-1890	-86,1	+56,9	-143	-58,8	+94	-2400	-107,6	+70,4	-178	-73	+116
11г	-1810	-86,1	+56,9	-143	-58,8	+94	-2290	-107,6	+70,4	-178	-73	+116
11д	-2780	-78	+122	-200	-83	+199	-3430	-92	+151	-243	-101	+246
11е	-3030	-78	+122	-200	-83	+199	-3740	-92	+151	-243	-101	+246
12а	-1180	-57,2	+22,9	-80,1	-32,6	+38	-1490	-66,7	+30,6	-97,3	-39,6	+51
12б	-1670	-57,2	+22,9	-80,1	-32,6	+38	-2110	-66,7	+30,6	-97,3	-39,6	+51
12в, 12г	-1440	-57,4	+23,4	-80,8	-33,3	+38	-1820	-66,9	+31,3	-98,2	-40,5	+51
12д	-2160	-57,6	+23,9	-81,5	-34,1	+38	-2730	-67,1	+31,9	-99	-41,4	+51
12е	-1190	-57,6	+23,9	-81,5	-34,1	+38	-1500	-67,1	+31,9	-99	-41,4	+51

ПРИЛОЖЕНИЕ 4

ПОПРАВКИ К ЦЕНАМ ПРИ ЗАЛОЖЕНИИ ФУНДАМЕНТОВ НА ГЛУБИНУ, ОТЛИЧАЮЩУЮСЯ ОТ ПРИНЯТОЙ В ПРЕЙСКУРАНТЕ (НА ИЗМЕРИТЕЛЬ ЦЕН)

А. Поправки к ценам при изменении глубины заложения сборных фундаментов на каждые $\pm 0,3$ м

Районы	Номера цен													
	46, 48						47							
	Прямые затраты, руб.	Нормативная условно-чистая продукция, руб.	В том числе, руб.				Затраты труда рабочих, чел.-ч	Прямые затраты, руб.	Нормативная условно-чистая продукция, руб.	В том числе, руб.				Затраты труда рабочих, чел.-ч
			основная заработная плата рабочих	эксплуатация машин						основная заработная плата рабочих	эксплуатация машин			
всего				в том числе за-работная плата рабочих, обсу-живающих ма-шины	всего	в том числе за-ботная плата ра-бочих, обсу-живающих ма-шины								
1а	531	67,2	16,8	50,4	18,3	30,1	646	82,3	20,6	61,7	22,4	36,8		
1б	602	67,2	16,8	50,4	18,3	30,1	733	82,3	20,6	61,7	22,4	36,8		

Районы	Номера цен											
	46, 48						47					
	Прямые затраты, руб.	Нормативная условно-чистая продукция, руб.	В том числе, руб.			Затраты труда рабочих, чел.-ч	Прямые затраты, руб.	Нормативная условно-чистая продукция, руб.	В том числе, руб.			Затраты труда рабочих, чел.-ч
			основная заработная плата рабочих	эксплуатация машин					основная заработная плата рабочих	эксплуатация машин		
всего	в том числе заработная плата рабочих, обслуживающих машины			всего	в том числе заработная плата рабочих, обслуживающих машины							
1в, 4	556	66,9	16,8	50,1	18,3	30,1	678	82	20,6	61,4	22,4	36,8
1г, 1е	588	67,2	16,8	50,4	18,3	30,1	715	82,3	20,6	61,7	22,4	36,8
1д	617	67,2	16,8	50,4	18,3	30,1	752	82,3	20,6	61,7	22,4	36,8
1ж, 6а, 6б	539	66,9	16,8	50,1	18,3	30,1	657	82	20,6	61,4	22,4	36,8
2а	705	74,9	20,2	54,7	22	30,1	859	91,7	24,7	67	26,9	36,8
2б, 8а	611	72,8	19,4	53,4	21	30,1	744	89,1	23,7	65,4	25,8	36,8
2в	897	74,9	20,2	54,7	22	30,1	1090	91,7	24,7	67	26,9	36,8
2г	671	82,5	23,6	58,9	25,7	30,1	817	100,9	28,8	72,1	31,4	36,8
3	521	66,7	16,8	49,9	18,3	30,1	635	81,8	20,6	61,2	22,4	36,8
5а	565	67,2	16,8	50,4	18,3	30,1	688	82,3	20,6	61,7	22,4	36,8
5б	712	67,9	16,8	51,1	18,3	30,1	867	83,2	20,6	62,6	22,4	36,8
6в	633	67,2	16,8	50,4	18,3	30,1	771	82,3	20,6	61,7	22,4	36,8
7а, 7в, 8б	588	72,7	19,4	53,3	21	30,1	717	88,9	23,7	65,2	25,8	36,8
7б, 7г	578	72,5	19,4	53,1	21	30,1	703	88,7	23,7	65	25,8	36,8
8в	671	74,6	20,2	54,4	22	30,1	818	91,2	24,7	66,5	26,9	36,8
8г, 11г, 11д, 12в	629	72,4	19,4	53	21	30,1	766	88,7	23,7	65	25,8	36,8

8д, 8е	610	74,7	20,2	54,5	22	30,1	743	91,5	24,7	66,8	26,9	36,8
9а	649	74,9	20,2	54,7	22	30,1	790	91,7	24,7	67	26,9	36,8
9б	573	74,6	20,2	54,4	22	30,1	697	91,2	24,7	66,5	26,9	36,8
9в	833	74,9	20,2	54,7	22	30,1	1010	91,7	24,7	67	26,9	36,8
10а	648	78,1	21,9	56,2	23,8	30,1	790	95,6	26,8	68,8	29,2	36,8
10б	817	78,1	21,9	56,2	23,8	30,1	994	95,6	26,8	68,8	29,2	36,8
10в	890	78,1	21,9	56,2	23,8	30,1	1080	95,6	26,8	68,8	29,2	36,8
11а	964	73,2	19,4	53,8	21	30,1	1170	89,5	23,7	65,8	25,8	36,8
11б, 12б	682	72,5	19,4	53,1	21	30,1	831	88,7	23,7	65	25,8	36,8
11в	639	72,5	19,4	53,1	21	30,1	778	88,7	23,7	65	25,8	36,8
11е	648	72,5	19,4	53,1	21	30,1	789	88,7	23,7	65	25,8	36,8
12а	552	72	19,4	52,6	21	30,1	672	88,1	23,7	64,4	25,8	36,8
12г, 12е	630	74,4	20,2	54,2	22	30,1	768	91,1	24,7	66,4	26,9	36,8
12д	854	73,9	20,2	53,7	22	30,1	1040	90,4	24,7	65,7	26,9	36,8

Продолжение прил. 4

Районы	Номера цен											
	49, 51						50, 52					
	Прямые затраты, руб.	Нормативная условно-чистая продукция, руб.	В том числе, руб.			Затраты труда рабочих, чел.-ч	Прямые затраты, руб.	Нормативная условно-чистая продукция, руб.	В том числе, руб.			Затраты труда рабочих, чел.-ч
			основная заработная плата рабочих	эксплуатация машин					основная заработная плата рабочих	эксплуатация машин		
всего				в том числе за-работная плата рабочих, обслу-живающих ма-шины	всего					в том числе за-работная плата рабочих, обслу-живающих ма-шины		
1а	448	84,6	20,6	64	22,9	36	541	102,4	25	77,4	27,7	43,5
1б	503	84,6	20,6	64	22,9	36	608	102,4	25	77,4	27,7	43,5

Районы	Номера цен											
	49, 51						50, 52					
	Прямые затраты, руб.	Нормативная условно-чистая продукция, руб.	В том числе, руб.			Затраты труда рабочих, чел.-ч	Прямые затраты, руб.	Нормативная условно-чистая продукция, руб.	В том числе, руб.			Затраты труда рабочих, чел.-ч
			основная заработная плата рабочих	эксплуатация машин					основная заработная плата рабочих	эксплуатация машин		
всего	в том числе за-работная плата рабочих, обслу-живающих ма-шины	всего		в том числе за-работная плата рабочих, обслу-живающих ма-шины								
1в, 4а—5а	470	84,4	20,6	63,8	22,9	36	569	102,2	25	77,2	27,7	43,5
1г, 1е	493	84,6	20,6	64	22,9	36	596	102,4	25	77,4	27,7	43,5
1д	516	84,6	20,6	64	22,9	36	623	102,4	25	77,4	27,7	43,5
1ж, 6а, 6б	455	84,4	20,6	63,8	22,9	36	550	102,2	25	77,2	27,7	43,5
2а	588	93,9	24,8	69,1	27,5	36	711	113,6	30	83,6	33,3	43,5
2б, 8а	513	91,3	23,7	67,6	26,3	36	620	110,6	28,7	81,9	31,8	43,5
2в	736	93,9	24,8	69,1	27,5	36	889	113,6	30	83,6	33,3	43,5
2г	566	103	28,9	74,1	32,1	36	684	124,7	35	89,7	38,8	43,5

3	442	84,2	20,6	63,6	22,9	36	534	102	25	77	27,7	43,5
5б	588	85,2	20,6	64,6	22,9	36	711	103,2	25	78,2	27,7	43,5
6в	530	84,6	20,6	64	22,9	36	640	102,4	25	77,4	27,7	43,5
7а, 7в, 8б	495	91,2	23,7	67,5	26,3	36	598	110,4	28,7	81,7	31,8	43,5
7б, 7г	487	91,1	23,7	67,4	26,3	36	589	110,2	28,7	81,5	31,8	43,5
8в	562	93,6	24,8	68,8	27,5	36	679	113,3	30	83,3	33,3	43,5
8г, 11г, 11д,	527	91	23,7	67,3	26,3	36	637	110,2	28,7	81,5	31,8	43,5
12в												
8д, 8е	514	93,8	24,8	69	27,5	36	621	113,4	30	83,4	33,3	43,5
9а	545	93,9	24,8	69,1	27,5	36	658	113,6	30	83,6	33,3	43,5
9б	482	93,6	24,8	68,8	27,5	36	582	113,3	30	83,3	33,3	43,5
9в	684	93,9	24,8	69,1	27,5	36	827	113,6	30	83,6	33,3	43,5
10а	543	97,9	26,8	71,1	29,8	36	656	118,5	32,5	86	36	43,5
10б	672	97,9	26,8	71,1	29,8	36	812	118,5	32,5	86	36	43,5
10в	732	97,9	26,8	71,1	29,8	36	884	118,5	32,5	86	36	43,5
11а	785	91,6	23,7	67,9	26,3	36	948	110,9	28,7	82,2	31,8	43,5
11б, 12б	570	91,1	23,7	67,4	26,3	36	688	110,2	28,7	81,5	31,8	43,5
11в	535	91,1	23,7	67,4	26,3	36	647	110,2	28,7	81,5	31,8	43,5
11е	542	91,1	23,7	67,4	26,3	36	656	110,2	28,7	81,5	31,8	43,5
12а	466	90,7	23,7	67	26,3	36	564	109,8	28,7	81,1	31,8	43,5
12г, 12е	530	93,5	24,8	68,7	27,5	36	641	113,1	30	83,1	33,3	43,5
12д	701	93	24,8	68,2	27,5	36	847	112,6	30	82,6	33,3	43,5

Б. Поправки к ценам при изменении глубины заложения монолитных фундаментов на каждые $\pm 0,1$ м

Районы	Номера цен					
	42—45					
	Прямые затраты, руб.	Нормативная условно-чистая продукция, руб.	В том числе, руб.			Затраты труда рабочих, чел.-ч
			основная заработная плата рабочих	эксплуатация машин		
				всего	в том числе за-работная плата рабочих, обслу-живающих ма-шины	
1а, 1в, 3в, 3г, 4б, 5а	15	1,9	1,4	0,5	0,16	2,6
1б, 1е, 6в	17	1,9	1,4	0,5	0,16	2,6
1г, 1д, 6а	16	1,9	1,4	0,5	0,16	2,6
1ж	13	1,86	1,4	0,46	0,16	2,6
2а, 8в, 9в	19	2,25	1,68	0,57	0,2	2,6
2б	17	2,18	1,61	0,57	0,19	2,6
2в	23	2,27	1,68	0,59	0,2	2,6
2г	21	2,62	1,96	0,66	0,23	2,6
3а	14	1,83	1,4	0,43	0,16	2,6
3б, 4а	15	1,86	1,4	0,46	0,16	2,6
5б	15	1,96	1,4	0,56	0,16	2,6
6б	16	1,86	1,4	0,46	0,16	2,6
7а, 7б, 7г, 8а, 12б	15	2,13	1,61	0,52	0,19	2,6
7в	20	2,16	1,61	0,55	0,19	2,6
8б	18	2,13	1,61	0,52	0,19	2,6
8г	27	2,16	1,61	0,55	0,19	2,6
8д	17	2,23	1,68	0,55	0,2	2,6
8е	26	2,27	1,68	0,59	0,2	2,6
9а	18	2,27	1,68	0,59	0,2	2,6
9б	17	2,23	1,68	0,55	0,2	2,6
10	20	2,39	1,82	0,57	0,22	2,6
11а	20	2,18	1,61	0,57	0,19	2,6
11б—11д	17	2,13	1,61	0,52	0,19	2,6
11е	16	2,13	1,61	0,52	0,19	2,6
12а, 12в	15	2,09	1,61	0,48	0,19	2,6
12г, 12д	16	2,18	1,68	0,5	0,2	2,6
12е	21	2,27	1,68	0,59	0,2	2,6

Районы	Номера цен											
	46, 48						47					
	Прямые затраты, руб.	Нормативная условно-чистая продукция, руб.	В том числе, руб.			Затраты труда рабочих, чел.-ч	Прямые затраты, руб.	Нормативная условно-чистая продукция, руб.	В том числе, руб.			Затраты труда рабочих, чел.-ч
			основная заработная плата рабочих	эксплуатация машин					основная заработная плата рабочих	эксплуатация машин		
всего	в том числе за-работная плата рабочих, обслу-живающих ма-шины	всего		в том числе за-работная плата рабочих, обслу-живающих ма-шины								
1а, 4б	56	7	4,16	2,84	0,93	7,6	68	8,54	5,08	3,46	1,13	9,3
1б, 1д, 1е	70	7	4,16	2,84	0,93	7,6	85	8,54	5,08	3,46	1,13	9,3
1в, 3в, 3г, 5а, 6а	60	7	4,16	2,84	0,93	7,6	73	8,54	5,08	3,46	1,13	9,3
1г, 6в	62	7	4,16	2,84	0,93	7,6	76	8,54	5,08	3,46	1,13	9,3
1ж	52	6,84	4,16	2,68	0,93	7,6	64	8,35	5,08	3,27	1,13	9,3
2а, 8в	73	8,18	4,99	3,19	1,12	7,6	89	9,98	6,09	3,89	1,36	9,3
2б	65	7,97	4,78	3,19	1,06	7,6	79	9,73	5,84	3,89	1,29	9,3
2в	88	8,25	4,99	3,26	1,12	7,6	107	10,06	6,09	3,97	1,36	9,3
2г	77	9,43	5,82	3,61	1,31	7,6	94	11,5	7,1	4,4	1,6	9,3
3а	59	6,71	4,16	2,55	0,93	7,6	72	8,19	5,08	3,11	1,13	9,3
3б, 6б	59	6,84	4,16	2,68	0,93	7,6	72	8,35	5,08	3,27	1,13	9,3
4а	56	6,84	4,16	2,68	0,93	7,6	69	8,35	5,08	3,27	1,13	9,3
5б	61	7,26	4,16	3,1	0,93	7,6	74	8,86	5,08	3,78	1,13	9,3
7а, 8а, 11е	59	7,75	4,78	2,97	1,06	7,6	71	9,46	5,84	3,62	1,29	9,3
7б	57	7,75	4,78	2,97	1,06	7,6	69	9,46	5,84	3,62	1,29	9,3
7в	72	7,88	4,78	3,1	1,06	7,6	88	9,62	5,84	3,78	1,29	9,3

Районы	Номера цен											
	46, 48						47					
	Прямые затраты, руб.	Нормативная условно-чистая продукция, руб.	В том числе, руб.			Затраты труда рабочих, чел.-ч	Прямые затраты, руб.	Нормативная условно-чистая продукция, руб.	В том числе, руб.			Затраты труда рабочих, чел.-ч
			основная заработная плата рабочих	эксплуатация машин					основная заработная плата рабочих	эксплуатация машин		
всего	в том числе заработной платы рабочих, обслуживающих машины			всего	в том числе заработной платы рабочих, обслуживающих машины							
7г, 12б	55	7,75	4,78	2,97	1,06	7,6	67	9,46	5,84	3,62	1,29	9,3
8б	69	7,75	4,78	2,97	1,06	7,6	84	9,46	5,84	3,62	1,29	9,3
8г	97	7,88	4,78	3,1	1,06	7,6	118	9,62	5,84	3,78	1,29	9,3
8д	65	8,12	4,99	3,13	1,12	7,6	79	9,9	6,09	3,81	1,36	9,3
8е	93	8,25	4,99	3,26	1,12	7,6	113	10,06	6,09	3,97	1,36	9,3
9а, 9в	67	8,25	4,99	3,26	1,12	7,6	82	10,06	6,09	3,97	1,36	9,3
9б	62	8,12	4,99	3,13	1,12	7,6	76	9,9	6,09	3,81	1,36	9,3
10	73	8,63	5,41	3,22	1,22	7,6	90	10,53	6,6	3,93	1,48	9,3
11а	71	7,97	4,78	3,19	1,06	7,6	86	9,73	5,84	3,89	1,29	9,3
11б—11д	60	7,75	4,78	2,97	1,06	7,6	73	9,46	5,84	3,62	1,29	9,3
12а	54	7,59	4,78	2,81	1,06	7,6	65	9,26	5,84	3,42	1,29	9,3
12в	58	7,59	4,78	2,81	1,06	7,6	71	9,26	5,84	3,42	1,29	9,3
12г	59	7,89	4,99	2,9	1,12	7,6	71	9,63	6,09	3,54	1,36	9,3
12д	64	7,89	4,99	2,9	1,12	7,6	78	9,63	6,09	3,54	1,36	9,3
12е	76	8,25	4,99	3,26	1,12	7,6	93	10,06	6,09	3,97	1,36	9,3

Примечания: 1. Поправки к районным ценам № 46—52 (при сборных фундаментах) разработаны при изменении глубины заложения на каждые $\pm 0,3$ м и применяются в том случае, когда при привязке типового

проекта к местным условиям глубина заложения фундамента отличается от принятой в ценах на $\pm 0,2$ м и более

2 Поправки к районным ценам № 42—48 (при монолитных фундаментах) разработаны при изменении глубины заложения на каждые $\pm 0,1$ м и применяются в том случае, когда при привязке проекта к местным условиям глубина заложения фундамента отличается от принятой в ценах на $\pm 0,1$ м и более.

3. Поправки к районным ценам № 42—52 учитывают изменение глубины заложения фундамента только под наружными стенами, а при изменении глубины заложения и под внутренними стенами против принятых в типовом проекте разница в стоимости оплачивается дополнительно.

4. Если при привязке типового проекта к местным условиям конструкция и материал фундамента изменились по сравнению с указанными в табл. 6 Технической части, то перед применением поправки настоящего приложения следует учесть поправку на замену фундамента, приведенную в прил 3.

5. Изменение массы (т) сборных бетонных и железобетонных фундамента в связи с изменением глубины их заложения на каждые $\pm 0,3$ м следует принимать по нижеприведенной таблице:

Районы	Масса, т				Районы	Масса, т			
	Номера цен					Номера цен			
	46,48	47	49,51	50,52		46,48	47	49,51	50,52
1ж, 3—6, 12	15	18,3	12,1	14,7	2а, 2в, 7б, 7г, 8, 9, 10б, 10в, 11д, 11е	15	18,3	12,1	14,7
1а—1е, 2б, 2г, 7а, 7в, 10а, 11а—11г	15	18,3	12,1	14,7					

ПОПРАВКИ К ЦЕНАМ № 38—45
НА ОБЛИЦОВКУ ЦОКОЛЯ КЕРАМИЧЕСКОЙ ПЛИТКОЙ
ТИПА «КАБАНЧИК» (НА ИЗМЕРИТЕЛЬ ЦЕН)

Районы	Прямые затраты, руб.	Нормативная условно-чистая продукция, руб.	В том числе, руб.			Затраты труда рабочих, чел.-ч
			основная заработная плата рабочих	эксплуатация машин		
				всего	в том числе за-работная плата рабочих, обслу-живающих ма-шины	
1, 3	49	9,88	9,7	0,18	0,05	17
2а, 2в, 9	59	13,31	13,1	0,21	0,07	19,1
2б, 11а—11г	52	11,39	11,2	0,19	0,06	17
2г	58	13,8	13,6	0,2	0,07	17
4	48	9,88	9,7	0,18	0,05	17
5, 6	50	9,88	9,7	0,18	0,05	17
7а, 7в	51	11,39	11,2	0,19	0,06	17
7б, 7г	57	12,71	12,5	0,21	0,07	19,1
8а, 8б, 8г	58	12,71	12,5	0,21	0,07	19,1
8в, 8д	59	13,31	13,1	0,21	0,07	19,1
8е	69	13,31	13,1	0,21	0,07	19,1
10а	57	12,79	12,6	0,19	0,07	17
10б, 10в	64	14,42	14,2	0,22	0,08	19,1
11д, 11е	59	12,71	12,5	0,21	0,07	19,1
12а	55	11,39	11,2	0,19	0,06	17
12б	54	11,39	11,2	0,19	0,06	17
12в	52	11,39	11,2	0,19	0,06	17
12г	52	11,79	11,6	0,19	0,06	17
12д	53	11,79	11,6	0,19	0,06	17
12е	55	11,79	11,6	0,19	0,06	17

**ПОПРАВКИ К ЦЕНАМ № 53, 60
НА УТЕПЛЕНИЕ ВОДОНАПОРНЫХ СТАЛЬНЫХ БАШЕН
СИСТЕМЫ РОЖНОВСКОГО (НА ИЗМЕРИТЕЛЬ ЦЕН)**

Районы	Прямые затраты, руб.	Нормативная условно-чистая продукция, руб.	В том числе, руб.			Затраты труда рабочих, чел.-ч
			основная заработная плата рабочих	эксплуатация машин		
				всего	в том числе за-работная плата рабочих, обслу-живающих ма-шины	

I. Строительные работы

4а	240	73,92	68,4	5,52	1,64	122
4б	245	73,92	68,4	5,52	1,64	122
5а, 6	251	73,92	68,4	5,52	1,64	122
8а	250	84,47	78,7	5,77	1,89	122
8д	253	87,95	82,1	5,85	1,97	122
8е, 12г, 12е	318	87,95	82,1	5,85	1,97	122
9	265	87,95	82,1	5,85	1,97	122
10	313	94,91	88,9	6,01	2,13	122
11	266	84,47	78,7	5,77	1,89	122
12а—12в	314	84,47	78,7	5,77	1,89	122
12д	304	87,95	82,1	5,85	1,97	122

II. Монтаж металлоконструкций

4, 5а	247	28,8	14,5	14,3	4,57	22,9
6	250	28,8	14,5	14,3	4,57	22,9
8а	253	31,7	16,7	15	5,26	22,9
8д, 12г—12е	252	32,6	17,4	15,2	5,49	22,9
8е	257	32,6	17,4	15,2	5,49	22,9
9	261	32,6	17,4	15,2	5,49	22,9
10	273	34,6	18,9	15,7	5,95	22,9
11а—12в	251	31,7	16,7	15	5,26	22,9

Примечание. При составлении смет на строительство водонапорных башен системы Рожновского по ценам № 54—59, 61—66 к элементам затрат поправок на утепление башен необходимо при- менять следующие коэффициенты:

Номера цен	Коэффициенты					
	к прямым затратам	к нормативной условно-чистой продукции	к основной заработной плате рабочих	к эксплуатации машин	к заработной плате рабочих, обслуживающих машины	к затратам труда

По строительным работам

54, 61	1,25	1,25	1,25	1,25	1,25	1,25
55, 62	1,43	1,43	1,43	1,43	1,43	1,43
56, 63	1,88	1,87	1,87	1,88	1,88	1,87
57, 64	2,06	2,05	2,05	2,05	2,05	2,05
58, 65	2,63	2,63	2,63	2,63	2,63	2,63
59, 66	3,35	3,35	3,35	3,35	3,35	3,35

По монтажу металлоконструкций

54, 61	1,25	1,27	1,28	1,27	1,27	1,28
55, 62	1,43	1,46	1,46	1,45	1,45	1,46
56, 63	1,84	1,89	1,9	1,93	1,88	1,9
57, 64	2,01	2,08	2,08	2,07	2,06	2,08
58, 65	2,57	2,65	2,65	2,64	2,63	2,65
59, 66	3,55	3,68	3,68	3,66	3,65	3,68

**ПОПРАВКА К ЦЕНЕ № 69
НА ИЗМЕНЕНИЕ ГЛУБИНЫ ЗАЛОЖЕНИЯ
СБОРНОГО ЖЕЛЕЗОБЕТОННОГО КОЛОДЦА
НА КАЖДЫЕ ±0,3 м (НА ИЗМЕРИТЕЛЬ ЦЕН)**

Районы	Прямые затраты, руб.	Нормативная условно-чистая продукция, руб.	В том числе, руб.			Затраты труда рабочих, чел.-ч
			основная заработная плата рабочих	эксплуатация машин		
				всего	в том числе за-работная плата рабочих, обслу-живающих ма-шины	
1а, 1в, 1д, 1ж, 3—5а	10,4	2,24	1,42	0,82	0,29	2,4
1б, 1г, 1е, 6	11,4	2,24	1,42	0,82	0,29	2,4
2а, 8в	12,6	2,58	1,7	0,88	0,35	2,4
2б, 7б, 7в, 8а, 8б, 8г, 11г—12а, 12в	11,5	2,5	1,63	0,87	0,34	2,4
2в	15	2,58	1,7	0,88	0,35	2,4
2г	12,4	2,93	1,99	0,94	0,41	2,4
5б	12,6	2,24	1,42	0,82	0,29	2,4
7а, 7г	10,6	2,5	1,63	0,87	0,34	2,4
8д—9а, 12г, 12е	11,6	2,58	1,7	0,88	0,35	2,4
9б, 9в, 12д	14,2	2,58	1,7	0,88	0,35	2,4
10а	12,2	2,75	1,84	0,91	0,38	2,4
10б, 10в	14,9	2,75	1,84	0,91	0,38	2,4
11а	15,9	2,5	1,63	0,87	0,34	2,4
11б, 12б	12,3	2,5	1,63	0,87	0,34	2,4
11в	14	2,5	1,63	0,87	0,34	2,4

**ПОПРАВКИ К ЦЕНАМ ПРИ СТРОИТЕЛЬСТВЕ ОТАПЛИВАЕМЫХ ЗДАНИЙ В МЕСТНОСТЯХ
С ЗИМНЕЙ РАСЧЕТНОЙ ТЕМПЕРАТУРОЙ НАРУЖНОГО ВОЗДУХА, ОТЛИЧАЮЩЕЙСЯ ОТ ПРИНЯТОЙ
В ПРЕЙСКУРАНТЕ (НА ИЗМЕРИТЕЛЬ ЦЕН)**

Номера цен	Элементы затрат	Измеритель	Территориальные районы								
			1в	1е	10а	11а	11б	11в	11г	1ж	4а
			Зимняя расчетная температура наружного воздуха								
			-20°C					-30°C			
38—45	Прямые затраты	руб.	-24	-24	-25	-25	-25	-25	-25	+24	+24
	» Нормативная условно-чистая продукция	»	-4,75	-4,75	-6,11	-5,42	-5,42	-5,42	-5,42	+4,75	+4,75
	» Основная заработная плата рабочих	»	-4,52	-4,52	-5,87	-5,19	-5,19	-5,19	-5,19	+4,52	+4,52
	» Эксплуатация машин	»	-0,2	-0,2	-0,2	-0,2	-0,2	-0,2	-0,2	+0,2	+0,2
	» Зарботная плата рабочих, обслуживающих машины	»	—	—	—	—	—	—	—	—	—
46, 48	Затраты труда рабочих	чел.-ч	-7	-7	-7	-7	-7	-7	-7	+7	+7
	Прямые затраты	руб.	-1480	-1880	-1830	-1920	-1620	-1680	-1570	+1370	+1350
	» Нормативная условно-чистая продукция	»	-134,9	-134,9	-165,2	-149,8	-149,8	-149,8	-149,8	+134,9	+134,9
	» Основная заработная плата рабочих	»	-82,8	-82,8	-108	-95,2	-95,2	-95,2	-95,2	+82,8	+82,8
	» Эксплуатация машин	»	-52,1	-52,1	-57,2	-54,6	-54,6	-54,6	-54,6	+52,1	+52,1
	» Зарботная плата рабочих, обслуживающих машины	»	-16,9	-16,9	-22	-19,4	-19,4	-19,4	-19,4	+16,9	+16,9

Номера цен	Элементы затрат	Измеритель	Территориальные районы								
			5а	2а	2в	7б	7г	9а	9б	9в	10б
			Зимняя расчетная температура наружного воздуха								
			-30°C								
38—45	Прямые затраты	руб.	+24	-770	-857	-615	-610	-789	-608	-656	-752
	Нормативная условно-чистая продукция	»	+4,75	-60,1	-60,1	-58,1	-58,1	-60,1	-60,1	-60,1	-64,2
	Основная заработная плата рабочих	»	+4,52	-42,5	-42,5	-40,7	-40,7	-42,5	-42,5	-42,5	-46
	Эксплуатация машин	»	+0,2	-17,6	-17,6	-17,4	-17,4	-17,6	-17,6	-17,6	-18,2
	Зарботная плата рабочих, обслуживающих машины	»	—	-6,3	-6,3	-6	-6	-6,3	-6,3	-6,3	-6,8
	Затраты труда рабочих	чел. -ч	+7	-64	-64	-64	-64	-64	-64	-64	-64
46, 48	Прямые затраты	руб.	+1440	-2140	-2470	-1690	-1700	-2120	-1680	-1980	-2150
	Нормативная условно-чистая продукция	»	+134,9	-128	-128	-123,7	-123,7	-128	-128	-128	-136,7
	Основная заработная плата рабочих	»	+82,8	-90	-90	-86,3	-86,3	-90	-90	-90	-97,6
	Эксплуатация машин	»	+52,1	-38	-38	-37,4	-37,4	-38	-38	-38	-39,1
	Зарботная плата рабочих, обслуживающих машины	»	+16,9	-13,5	-13,5	-13	-13	-13,5	-13,5	-13,5	-14,7

Номера цен	Элементы затрат	Измеритель	Территориальные районы							
			10в	11д	11е	1в	1г	1д	2б	7а
			Зимняя расчетная температура наружного воздуха							
			-30°C			-40°C				
38—45	Прямые затраты	руб.	-790	-688	-716	+632	+611	+644	+884	+666
	Нормативная условно-чистая продукция	»	-64,2	-58,1	-58,1	+52	+52	+52	+58,1	+58,1
	Основная заработная плата рабочих	»	-46	-40,7	-40,7	+35,4	+35,4	+35,4	+40,7	+40,7
	Эксплуатация машин	»	-18,2	-17,4	-17,4	+16,6	+16,6	+16,6	+17,4	+17,4
	Зарботная плата рабочих, обслуживающих машины	»	-6,8	-6	-6	+5,2	+5,2	+5,2	+6	+6
	Затраты труда рабочих	чел.-ч	-64	-64	-64	+64	+64	+64	+64	+64
46, 48	Прямые затраты	руб.	-2320	-1900	-1980	+1730	+1700	+1790	+2320	+1810
	Нормативная условно-чистая продукция	»	-136,7	-123,7	-123,7	+110,8	+110,8	+110,8	+123,7	+123,7
	Основная заработная плата рабочих	»	-97,6	-86,3	-86,3	+75	+75	+75	+86,3	+86,3
	Эксплуатация машин	»	-39,1	-37,4	-37,4	+35,8	+35,8	+35,8	+37,4	+37,4
	Зарботная плата рабочих, обслуживающих машины	»	-14,7	-13	-13	+11,3	+11,3	+11,3	+13	+13

Номера цен	Элементы затрат	Измеритель	Территориальные районы								
			1в	1е	10а	11а	11б	11в	11г	1ж	4а
			Зимняя расчетная температура наружного воздуха								
			-20°C					-30°C			
47	Затраты труда рабочих	чел.-ч	-119	-149	-149	-149	-149	-149	-149	+149	+149
	Прямые затраты	руб.	-1810	-2300	-2240	-2360	-1990	-2060	-1930	+1680	+1660
	Нормативная условно-чистая продукция	»	-164,4	-164,4	-201,6	-183,5	-183,5	-183,5	-183,5	+164,4	+164,4
	Основная заработная плата рабочих	»	-101	-101	-132	-117	-117	-117	-117	+101	+101
	Эксплуатация машин	»	-63,4	-63,4	-69,6	-66,5	-66,5	-66,5	-66,5	+63,4	+63,4
	Зарботная плата рабочих, обслуживающих машины	»	-20,6	-20,6	-26,8	-23,7	-23,7	-23,7	-23,7	+20,6	+20,6
49, 51	Затраты труда рабочих	чел.-ч	-183	-183	-183	-183	-183	-183	-183	+183	+183
	Прямые затраты	руб.	-1250	-1340	-1510	-2100	-1470	-1340	-1320	+1120	+1160
	Нормативная условно-чистая продукция	»	-5,07	-5,07	-6,39	-5,73	-5,73	-5,73	-5,73	+5,07	+5,07
	Основная заработная плата рабочих	»	-4,14	-4,14	-5,39	-4,76	-4,76	-4,76	-4,76	+4,14	+4,14
	Эксплуатация машин	»	-0,9	-0,9	-1	-0,9	-0,9	-0,9	-0,9	+0,9	+0,9
	Зарботная плата рабочих, обслуживающих машины	»	-0,2	-0,2	-0,3	-0,3	-0,3	-0,3	-0,3	+0,2	+0,2
	Затраты труда рабочих	чел.-ч	-7	-7	-7	-7	-7	-7	-7	+7	+7

Номера цен	Элементы затрат	Измеритель	Территориальные районы							
			10а	11д	11е	1в	1г	1д	2б	7а
			Зимняя расчетная температура наружного воздуха							
			-30°C				-40°C			
47	Затраты труда рабочих	чел.-ч	-137	-137	-137	+137	+137	+137	+137	+137
	Прямые затраты	руб.	-2910	-2380	-2470	+2160	+2130	+2230	+2890	+2270
	Нормативная условно- чистая продукция	»	-166	-150	-150	+133,9	+133,9	+133,9	+150	+150
	Основная заработная плата рабочих	»	-121	-107	-107	+92,8	+92,8	+92,8	+107	+107
	Эксплуатация машин	»	-45	-43	-43	+41,1	+41,1	+41,1	+43	+43
	Зарботная плата рабочих, обслужива- ющих машины	»	-16,7	-14,8	-14,8	+12,8	+12,8	+12,8	+14,8	+14,8
49, 51	Затраты труда рабочих	чел.-ч	-169	-169	-169	+169	+169	+169	+169	+169
	Прямые затраты	руб.	-2270	-1620	-1640	+1460	+1530	+1490	+1550	+1520
	Нормативная условно- чистая продукция	»	-21,6	-19,83	-19,83	+18,08	+18,08	+18,08	+19,83	+19,83
	Основная заработная плата рабочих	»	-10,8	-9,53	-9,53	+8,28	+8,28	+8,28	+9,53	+9,53
	Эксплуатация машин	»	-10,8	-10,3	-10,3	+9,8	+9,8	+9,8	+10,3	+10,3
	Зарботная плата рабо- чих, обслуживающих машин	»	-4,2	-3,7	-3,7	+3,3	+3,3	+3,3	+3,7	+3,7
	Затраты труда рабочих	чел.-ч	-14	-14	-14	+14	+14	+14	+14	+14

Номера цен	Элементы затрат	Измеритель	Территориальные районы								
			1в	1е	10а	11а	11б	11в	11г	1ж	4а
			Зимняя расчетная температура наружного воздуха								
			-20°C				-30°C				
50, 52	Прямые затраты	руб.	-1170	-1900	-2140	-3010	-2110	-1920	-1880	+1590	+1660
	Нормативная условно-чистая продукция	»	-10,12	-10,12	-12,56	-11,34	-11,34	-11,34	-11,34	+10,12	+10,12
	Основная заработная плата рабочих	»	-7,24	-7,24	-9,41	-8,32	-8,32	-8,32	-8,32	+7,24	+7,24
	Эксплуатация машин	»	-2,8	-2,8	-3,1	-3	-3	-3	-3	+2,8	+2,8
	Зарботная плата рабочих, обслуживающих машины	»	-0,9	-0,9	-1,2	-1	-1	-1	-1	+0,9	+0,9
	Затраты труда рабочих	чел.-ч	-12	-12	-12	-12	-12	-12	-12	+12	+12

Номера цен	Элементы затрат	Измеритель	Территориальные районы								
			5а	2а	2в	7б	7г	9а	9б	9в	10б
			Зимняя расчетная температура наружного воздуха								
			-30°C								
50, 52	Прямые затраты	руб.	+1760	-2380	-2940	-1930	-2000	-2090	-2090	-2880	-2680
	Нормативная условно-чистая продукция	»	+10,12	-28,6	-28,6	-27,9	-27,9	-28,6	-28,6	-28,6	-30,2
	Основная заработная плата рабочих	»	+7,24	-13	-13	-12,5	-12,5	-13	-13	-13	-14,1

Эксплуатация машин	»	+2,8	-15,6	-15,6	-15,4	-15,4	-15,6	-15,6	-15,6	-16,1
Зарботная плата рабочих, обслуживающих машины	»	+0,9	-5,9	-5,9	-5,7	-5,7	-5,9	-5,9	-5,9	-6,4
Затраты труда рабочих	чел.-ч	+12	-18	-18	-18	-18	-18	-18	-18	-18

Продолжение прил. 8

Номера цен	Элементы затрат	Измеритель	Территориальные районы							
			10в	11д	11е	1в	1г	1д	2б	7а
			Зимняя расчетная температура наружного воздуха							
			-30°C			-40°C				
50, 52	Прямые затраты	руб.	-3010	-2140	-2170	+1920	+2010	+1970	+2050	+2010
	Нормативная условно-чистая продукция	»	-30,2	-27,9	-27,9	+25,4	+25,4	+25,4	+27,9	+27,9
	Основная заработная плата рабочих	»	-14,1	-12,5	-12,5	+10,8	+10,8	+10,8	+12,5	+12,5
	Эксплуатация машин	»	-16,1	-15,4	-15,4	+14,6	+14,6	+14,6	+15,4	+15,4
	Зарботная плата рабочих, обслуживающих машины	»	-6,4	-5,7	-5,7	+4,9	+4,9	+4,9	+5,7	+5,7
	Затраты труда рабочих	чел.-ч	-18	-18	-18	+18	+18	+18	+18	+18

Примечания: 1. Поправки настоящего приложения учитывают изменения объемов работ по отдельным конструктивным элементам — стенам, утеплителям перекрытий, отоплению и т. д. Эти поправки не учитывают изменения глубины заложения фундаментов (стоимость фундаментов в связи с изменением глубины заложения следует корректировать по прил. 4).

2. Поправки со знаком «+» к элементам затрат цен добавлять, а поправки со знаком «-» — вычитать.

ПОПРАВКИ К ПРЯМЫМ ЗАТРАТАМ ЦЕН ПРЕЙСКУРАНТА, УЧИТЫВАЮЩИЕ РАЗНИЦУ В ОПТОВЫХ ЦЕНАХ НА КИРПИЧ СТРОИТЕЛЬНЫЙ И СБОРНЫЕ БЕТОННЫЕ И ЖЕЛЕЗОБЕТОННЫЕ КОНСТРУКЦИИ, А ТАКЖЕ РАЗНИЦУ В СМЕТНЫХ ЦЕНАХ НА ОСТАЛЬНЫЕ МЕСТНЫЕ СТРОИТЕЛЬНЫЕ МАТЕРИАЛЫ, МЕЖДУ ДЕЙСТВУЮЩИМИ В ОТДЕЛЬНЫХ ОБЛАСТЯХ, КРАЯХ И РЕСПУБЛИКАХ И ПРИНЯТЫМИ В ПРЕЙСКУРАНТЕ (В РУБ. НА ИЗМЕРИТЕЛЬ ЦЕН)

А. На сборные бетонные и железобетонные конструкции

№ п. п.	Территориальные районы, области, края, республики	Номера цен									к поправкам прил. 3 разд. А
		38, 40	39, 41	42—45	46, 48	47	49, 51	50, 52	53—59	60—66	
	1-й территориальный район РСФСР										
1	Астраханская область	+50	+50	+40	+590	+790	+950	+1140	—	—	+10
2	Башкирская АССР	-80	-90	-50	-530	-720	-940	-1090	—	—	-20
3	Белгородская, Волгоградская, Курская и Орловская области	+20	+10	+10	+130	+180	+220	+260	—	—	—
4	Брянская область	-10	-10	-10	—	-20	-190	-190	—	—	—
5	Владимирская, Ленинградская и Тульская области	-30	-30	-20	-180	-260	-480	-540	—	—	-10
6	Вологодская область	-30	-30	-20	-220	-290	-400	-470	—	—	-10
7	Воронежская »	-20	-20	-10	-90	-120	-170	-200	—	—	—

8	Горьковская область, Чувашская АССР	-20	-20	-10	-270	-340	-240	-300	-	-	-
9	Ивановская область	+50	+50	+40	+250	+340	+520	+590	-	-	+10
10	Калининская »	+50	+60	+40	+370	+500	+690	+790	-	-	+10
11	Калужская »	+60	+60	+40	+170	+230	+380	+430	-	-	+10
12	Кировская и Костромская области	+40	+50	+30	+300	+390	+360	+420	-	-	+10
13	Куйбышевская область	-40	-50	-30	-260	-360	-510	-580	-	-	-10
14	г. Ленинград	-90	-100	-60	-670	-900	-1060	-1240	-	-	-20
15	Липецкая, Пензенская, Саратовская области, Мордовская АССР	+50	+60	+40	+430	+560	+590	+700	-	-	+10
16	Марийская АССР	+100	+100	+70	+500	+700	+1050	+1230	-	-	+20
17	Московская область	-60	-60	-40	-370	-510	-790	-890	-	-	-10
18	Новгородская »	+30	+40	+20	+280	+360	+270	+340	-	-	+10
19	Псковская »	-30	-30	-20	-430	-570	-550	-660	-	-	-10
20	Рязанская »	-10	-10	-10	-350	-450	-380	-470	-	-	-
21	Смоленская »	+70	+80	+50	+290	+400	+580	+660	-	-	+10
22	Тамбовская »	+50	+60	+40	+430	+570	+600	+710	-	-	+10
23	Татарская АССР	+10	+10	+10	+120	+150	+120	+150	-	-	-
24	Ульяновская область	+70	+70	+50	+550	+730	+780	+930	-	-	+10
25	Ярославская »	-60	-60	-40	-520	-690	-710	-840	-	-	-10
Белорусская ССР											
26	Брестская, Гомельская, Минская и Могилевская области	-20	-20	-20	-140	-190	-230	-250	-	-	-
27	Витебская область	-	-	-	+10	+10	+20	+20	-	-	-
28	Гродненская »	-20	-20	-20	-140	-190	-230	-250	-	-	-

№ п. п.	Территориальные районы, области, края, республики	Номера цен									к поправ- кам прил. 3 разд. А
		38, 40	39, 41	42—45	46, 48	47	49, 51	50, 52	53—59	60—66	
	2-й территориальный район РСФСР										
29	Архангельская область (южнее Полярного круга)	-10	-10	-10	-130	-164	-180	-210	—	—	—
30	Карельская АССР	+60	+70	+50	+400	+550	+680	+800	—	—	+10
31	Коми АССР (южнее Полярного круга)	-20	-20	-10	-170	-220	-230	-280	—	—	—
32	Мурманская область	-10	-10	-10	-80	-100	-120	-140	—	—	—
	3-й территориальный район										
33	Латвийская ССР, Литовская ССР, Эстон- ская ССР	-10	-10	-10	-80	-110	-160	-170	—	—	—
34	Калининградская область	+10	+10	+10	+70	+100	+90	+100	—	—	—
	4-й территориальный район										
	Украинская ССР										
35	Винницкая и Крымская области	—	—	—	-10	-10	-20	-10	—	—	—

36	Волинская, Ворошиловградская, Кировоградская, Донецкая, Запорожская и Черниговская области	-10	-10	-10	-100	-130	-180	-200	-	-	-
37	Днепропетровская, Киевская и Хмельницкая области	-20	-20	-20	-180	-250	-310	-360	-10	-	-
38	Житомирская, Черкасская области, Молдавская ССР	-20	-20	-20	-180	-240	-300	-350	-10	-	-
39	Закарпатская область	+40	+50	+30	+280	+380	+450	+540	+20	-	+10
40	Ивано-Франковская, Львовская и Одесская области	+20	+20	+10	+80	+110	+160	+190	+10	-	-
41	Николаевская, Тернопольская, Херсонская и Черновицкая области	+20	+20	+10	+80	+100	+160	+180	+10	-	-
42	Полтавская область	-	-	-	-	-10	-10	-	-	-	-
43	Ровенская, Сумская и Харьковская области	-	-	-	-10	-10	-20	-10	-	-	-
	5-й территориальный район										
	РСФСР										
44	Дагестанская АССР	+70	+70	+50	+360	+490	+600	+670	+30	-	+10
45	Кабардино-Балкарская АССР, Ростовская область, Северо-Осетинская АССР	+10	+10	+10	+20	+30	+60	+60	-	-	-
46	Калмыцкая АССР	-10	-10	-10	-80	-100	-130	-150	-	-	-
47	Краснодарский край	+50	+60	+40	+260	+360	+440	+490	+20	-	+10

п. п.	Территориальные районы, области, края, республики	Номера цен									к поправкам прил. 8 разд. А
		38, 40	39, 41	42—45	46, 48	47	49, 51	50, 52	53—59	60—66	
48	Ставропольский край	-40	-50	-30	-270	-360	-440	-490	-20	—	-10
49	Чечено-Ингушская АССР	+10	+10	+10	+20	+30	+70	+70	—	—	—
	6-й территориальный район										
50	Азербайджанская ССР	—	—	—	-20	-30	-30	-30	—	—	—
51	Армянская ССР	-20	-20	-10	-100	-130	-170	-190	-10	—	—
52	Грузинская ССР	+30	+30	+20	—	+20	+90	+90	—	—	—
	7-й территориальный район										
	РСФСР										
53	Курганская область	+70	+70	+50	+670	+860	+680	+840	—	—	+10
54	Оренбургская область	—	+10	—	+50	+50	-160	-160	—	—	—
55	Пермская »	-40	-40	-40	-180	-240	-320	-370	—	—	-10
56	Свердловская »	-40	-40	-30	-200	-270	-390	-460	—	—	+20
57	Удмуртская АССР	+80	+90	+50	+540	+730	+930	+1080	—	—	-10
58	Челябинская область	-70	-70	-50	-590	-800	-1090	-1280	—	—	—
	8-й территориальный район										
59	Алтайский край, Новосибирская область	-10	—	—	-10	-30	-160	-170	—	—	—
60	Кемеровская область	-50	-50	-40	-460	-620	-750	-890	-20	-20	-10

61	Красноярский край (южнее 60-й параллели без Тувинской АССР)	-10	-10	-10	-110	-140	-150	-180	-	-	-
62	Омская область	-20	-20	-10	-120	-160	-160	-200	-	-	-
63	Томская » (южнее 60-й параллели)	+30	+30	+20	-330	+450	+640	+780	-	-	-
64	Тувинская АССР	+410	+440	+310	+4580	+5970	+6190	+7480	+170	-	+70
65	Тюменская область (южнее 60-й параллели)	+220	+240	+150	+2670	+3450	+3360	+4110	-	-	+40
9-й территориальный район											
66	Бурятская АССР	+80	+80	+60	+800	+1060	+1270	+1530	+40	+40	+10
67	Иркутская область (южнее 60-й параллели)	-	+10	-10	-170	-240	-320	-400	+10	+10	-
68	Читинская область	-20	-20	-10	-190	-250	-260	-310	-10	-10	-
10-й территориальный район											
69	Амурская область	-10	-10	-10	-190	-250	-260	-310	-10	-10	-
70	Приморский край	-40	-40	-30	-320	-430	-400	-480	-30	-	-
71	Хабаровский край (южнее 55-й параллели)	+90	+100	+50	+150	+260	+1030	+1160	+30	-	+20
11-й территориальный район											
Казахская ССР											
72	Актюбинская и Кызыл-Ор- динская области	-30	-20	-20	-220	-320	-620	-720	-10	-10	-10
73	Алма-Атинская область	-60	-60	-50	-410	-540	-610	-730	-20	-20	-10

№ п. п.	Территориальные районы, области, края и республики	Номера цен									к поправкам прил. 3 разд. А
		38, 40	39, 41	42—45	46, 48	47	49, 51	50, 52	53—59	60—66	
74	Восточно-Казахстанская и Карагандинская области	-30	-30	-20	-330	-440	-510	-620	-10	-10	-10
75	Гурьевская область	+130	+130	+110	+1600	+2140	+2700	+3190	+20	+20	+30
76	Джамбулская и Уральская области	—	—	—	-10	-20	-140	-140	+10	+10	—
77	Джезказганская область	-30	-30	-30	-210	-280	-330	-380	-10	-10	—
78	Кокчетавская, Павлодар- ская, Северо-Казахстан- ская и Тургайская области	+20	+20	+10	+130	+180	+320	+390	+10	+10	—
79	Кустанайская область	+30	+30	+20	+290	+380	+480	+590	—	—	—
80	Магышлакская »	-20	-20	-10	-140	-190	-220	-260	-10	-10	—
81	Семипалатинская »	-60	-70	-40	-630	-830	-940	-1120	-40	-40	-10
82	Талды-Курганская »	-70	-70	-60	-490	-660	-790	-920	-20	-20	-10
83	Целиноградская »	-10	-10	-10	-160	-210	-270	-330	—	—	—
84	Чимкентская »	-110	-130	-70	-470	-610	-490	-600	-90	-90	-10
	12-й территориальный район										
	Узбекская ССР										
85	Андижанская, Наманган- ская и Самаркандская области	—	—	+10	+10	—	-40	-50	—	—	—

86	Бухарская, Кашкадарьинская, Сырдарьинская и Хорезмская области	+50	+50	+40	+250	+330	+340	+380	+20	+20	+10
87	Джизакская и Сурхандарьинская области	-20	-20	-10	-140	-200	-270	-310	-10	-10	-
88	Каракалпакская АССР	+50	+40	+30	+230	+400	+1360	+1410	-	-	+20
89	Ташкентская область	-50	-50	-30	-280	-390	-550	-610	-20	-20	-10
90	Ферганская »	+50	+50	+40	+240	+330	+330	+370	+20	+20	+10
	Киргизская ССР										
91	Ошская область	-70	-80	-50	-400	-550	-650	-730	-30	-30	-10
92	Другие районы	-100	-100	-70	-550	-750	-880	-990	-40	-40	-20
	Таджикская ССР										
93	Таджикская ССР (без Горно-Бадахшанской автономной области)	-50	-50	-30	-270	-370	-470	-520	-20	-20	-10
94	Горно-Бадахшанская автономная область	-50	-50	-30	-270	-370	-470	-520	-20	-20	-10
95	Туркменская ССР	+50	+50	+30	+270	+380	+450	+510	+20	+20	+10

Б. На кирпич и другие местные строительные материалы

№ п. п.	Территориальные районы, области, края и республики	Номера цен									к поправ- кам прил. 3 разд. А
		38, 40	39, 41	42, 44	43	45	46, 48	47	49, 51	50, 52	
	1-й территориальный район РСФСР										
1	Башкирская АССР	-350	-490	-520	-740	-840	-640	-850	-210	-300	+20
2	Брянская область	+410	+530	+560	+750	+840	+1040	+1330	+270	+410	-20
3	Волгоградская »	-310	-390	-410	-550	-630	-740	-1260	-240	-350	+10
4	Вологодская »	-270	-350	-350	-470	-530	-640	-1050	-210	-300	+10
5	Воронежская »	-30	-30	-40	-40	-40	-130	-360	-50	-70	-
6	Ивановская »	+240	+240	+240	+240	+240	+1020	+1270	+200	+330	-
7	Калининская »	+590	+730	+750	+960	+1060	+1660	+2110	+410	+620	-20
8	Калужская »	-30	-30	-30	-30	-40	-110	-310	-50	-70	-
9	Кировская »	+450	+570	+590	+780	+880	+1110	+1810	+350	+500	-20
10	Куйбышевская »	-180	-270	-290	-420	-500	-220	-500	-120	-160	+10
11	Курская »	-150	-150	-150	-150	-150	-630	-780	-130	-200	-
12	Ленинградская »	-250	-320	-330	-450	-510	-600	-770	-160	-240	+10
13	Липецкая »	-190	-280	-300	-440	-510	-260	-610	-140	-180	+10
14	Марийская АССР	+630	+840	+870	+1180	+1340	+1420	+2220	+450	+650	-30
15	Мордовская АССР	+400	+630	+660	+1010	+1190	+240	+1130	+280	+350	-30
16	Орловская область	+380	+380	+380	+380	+380	+1570	+1950	+310	+510	-

17	Пензенская »	+480	+710	+740	+1090	+1250	+690	+930	+260	+360	-30
18	Псковская »	-30	-30	-30	-30	-40	-110	-310	-50	-70	-
19	Рязанская »	-30	-30	-30	-30	-40	-110	-310	-50	-70	-
20	Саратовская »	+240	+240	+240	+250	+250	+990	+1450	+230	+360	-
21	Смоленская »	-110	-110	-110	-110	-110	-460	-570	-90	-150	-
22	Тамбовская »	+360	+460	+480	+650	+720	+930	+990	+220	+330	-20
23	Татарская АССР	+40	+40	+40	+40	+50	+140	+390	+60	+80	-
24	Тульская область	-100	-100	-100	-100	-100	-400	-500	-80	-130	-
25	Ульяновская область	+280	+390	+400	+570	+640	+560	+740	+170	+250	-20
26	Чувашская АССР	+170	+170	+180	+180	+180	+710	+1130	+180	+270	-
27	Ярославская область	-310	-390	-410	-550	-610	-770	-990	-200	-310	+10
	3-й территориальный район										
28	Эстонская ССР	-	+10	+10	+10	+20	+20	+250	+20	+20	-
29	Калининградская область	-190	-280	-290	-430	-500	-240	-640	-120	-160	+10
	4-й территориальный район										
	Украинская ССР										
30	Запорожская и Черновицкая области	+140	+140	+140	+140	+140	+590	+730	+120	+190	-
31	Ивано-Франковская и Крымская области	-100	-100	-100	-100	-100	-440	-540	-90	-140	-
32	Львовская область	-140	-140	-140	-140	-140	-590	-730	-120	-190	-
33	Николаевская »	+90	+90	+90	+90	+90	+400	+490	+80	+130	-
34	Полтавская »	-120	-120	-120	-120	-120	-510	-640	-100	-170	-
35	Херсонская »	+190	+190	+190	+190	+190	+790	+980	+160	+250	-
36	Черниговская »	-200	-200	-200	-200	-200	-830	-1030	-160	-270	-
37	Молдавская ССР	+40	+40	+50	+40	+50	+170	+540	+50	+80	-

№ п. п.	Территориальные районы, области, края, республики	Номера цен										
		38, 40	39, 41	42, 44	43	45	46, 48	47	49, 51	50, 52	53, 54	55
	5-й территориальный район											
	РСФСР											
38	Дагестанская АССР	+360	+470	+480	+640	+730	+710	+1380	+290	+410	+40	+60
39	Кабардино-Балкарская АССР	-130	-130	-130	-130	-130	-430	-540	-110	-170	—	—
40	Ростовская область	-30	-30	-30	-20	-30	-110	-440	-10	-30	—	—
41	Северо-Осетинская АССР	-130	-130	-130	-130	-130	-430	-540	-110	-170	—	—
42	Ставропольский край	+180	+260	+270	+400	+470	+210	+610	+80	+120	+30	+50
	6-й территориальный район											
43	Азербайджанская ССР	-20	-20	-20	-20	-20	-70	-90	-20	-30	—	—
44	Армянская ССР	+30	+30	+30	+30	+40	+100	+350	+30	+50	—	—
	7-й территориальный район											
	РСФСР											
45	Курганская область	+290	+460	+500	+770	+900	+180	+280	+130	+170	—	—

	8-й территориальный район											
46	Алтайский край	+590	+590	+600	+600	+600	+2150	+2940	+410	+640	—	—
47	Кемеровская область	-560	-620	-640	-750	-800	-1730	-2160	-330	-520	-20	-40
	11-й территориальный район											
	Казахская ССР											
48	Восточно-Казахстанская область	-320	-320	-320	-320	-320	-1180	-1460	-200	-320	—	—
49	Гурьевская область	+170	+170	+180	+180	+180	+720	+890	+170	+260	—	—
50	Джамбулская »	-250	-250	-250	-250	-250	-1040	-1300	-210	-340	—	—
51	Кзыл-Ординская »	+410	+410	+410	+410	+420	+1690	+2350	+400	+620	—	—
52	Кокчетавская и Целиноградская области	+270	+270	+270	+270	+270	+990	+1220	+170	+270	—	—
53	Семипалатинская область	-200	-200	-200	-200	-200	-730	-900	-120	-200	—	—
54	Талды-Курганская область	+180	+180	+180	+180	+180	+770	+950	+150	+250	—	—
55	Тургайская область	+60	+70	+70	+70	+70	+230	+580	+80	+110	—	—
56	Уральская »	+180	+180	+180	+180	+180	+770	+960	+150	+250	—	—
57	Чимкентская »	-30	-30	-30	-30	-40	-130	-370	-40	-50	—	—
	12-й территориальный район											
	Узбекская ССР											
58	Андижанская, Наманганская и Джизакская области	-30	-30	-30	-30	-30	-90	-120	-40	-60	—	—

№ п. п.	Территориальные районы, области, края, республики	Номера цен										
		38, 40	39, 41	42, 44	43	45	46, 48	47	49, 51	50, 52	53, 54	55
59	Бухарская область	+230	+330	+350	+520	+600	+280	+400	+150	+210	+40	+60
60	Кашкадарьинская »	+560	+670	+690	+850	+930	+1400	+1800	+430	+650	+40	+60
61	Самаркандская »	-280	-280	-280	-280	-280	-910	-1150	-240	-380	—	—
62	Сурхандарьинская »	+560	+660	+680	+850	+920	+1370	+1760	+420	+640	+40	+60
63	Сырдарьинская »	-30	-30	-30	-30	-30	-90	-120	-40	-50	—	—
64	Ташкентская »	-120	-120	-120	-120	-120	-400	-500	-100	-160	—	—
65	Ферганская »	-320	-320	-320	-320	-320	-1050	-1320	-260	-420	—	—
66	Хорезмская »	+450	+550	+580	+750	+820	+1050	+1360	+340	+510	+40	+60
	Таджикская ССР											
67	Курган-Тюбинская область	-170	-290	-310	-490	-580	-50	-90	-80	-90	-40	-60
68	Ленинабадская »	-40	-40	-40	-40	-40	-130	-160	-30	-50	—	—
	Туркменская ССР											
69	Ашхабадская область	-130	-210	-220	-340	-400	-80	-130	-60	-80	-30	-40
70	Красноводская »	+120	+190	+210	+320	+370	+80	+120	+60	+70	+30	+40
71	Ташаузская »	+230	+370	+390	+610	+710	+150	+230	+110	+140	+50	+70

№ п. п.	Территориальные районы, области, края, республики	Номера цен										к поправкам прил. 3 разд. А	
		56	57	58	59	60	61	62	63	64	65		66
	5-й территориальный район												
	РСФСР												
38	Дагестанская АССР	+110	+130	+160	+450	—	—	—	—	—	—	—	—10
39	Кабардино-Балкарская АССР	—	—	—	—	—	—	—	—	—	—	—	—
40	Ростовская область	—	—	—	—	—	—	—	—	—	—	—	—
41	Северо-Осетинская АССР	—	—	—	—	—	—	—	—	—	—	—	—
42	Ставропольский край	+90	+110	+130	+370	—	—	—	—	—	—	—	—10
	6-й территориальный район												
43	Азербайджанская ССР	—	—	—	—	—	—	—	—	—	—	—	—
44	Армянская ССР	—	—	—	—	—	—	—	—	—	—	—	—
	7-й территориальный район												
	РСФСР												
45	Курганская область	—	—	—	—	—	—	—	—	—	—	—	—40
	8-й территориальный район												
46	Алтайский край	—	—	—	—	—	—	—	—	—	—	—	—
47	Кемеровская область	—70	—80	—100	—280	—30	—40	—50	—80	—100	—120	—36	+20

59	Бухарская область	+110	+130	+160	+450	+50	+60	+80	+130	+160	+190	+570	-20
60	Кашкадарьинская »	+110	+130	+160	+450	+50	+60	+80	+130	+160	+190	+570	-20
61	Самаркандская »	—	—	—	—	—	—	—	—	—	—	—	—
62	Сурхандарьинская »	+110	+130	+150	+450	+50	+60	+80	+130	+160	+190	+570	-20
63	Сырдарьинская »	—	—	—	—	—	—	—	—	—	—	—	—
64	Ташкентская »	—	—	—	—	—	—	—	—	—	—	—	—
65	Ферганская »	—	—	—	—	—	—	—	—	—	—	—	—
66	Хорезмская »	+110	+130	+160	+450	+50	+60	+80	+130	+160	+190	+570	-20
	Таджикская С С Р												
67	Курган-Тюбинская область	-120	-150	-180	-510	-60	-70	-90	-150	-180	-220	-650	+20
68	Ленинабадская область	—	—	—	—	—	—	—	—	—	—	—	—
	Туркменская С С Р												
69	Ашхабадская область	-80	-100	-120	-330	-40	-40	-60	-100	-120	-140	-420	+10
70	Красноводская »	+80	+90	+110	+310	+30	+40	+60	+90	+110	+140	+400	-10
71	Ташаузская »	+140	+180	+210	+590	+60	+80	+110	+180	+210	+260	+760	-20

Примечания: 1. Поправки по п. А следует принимать для областей, краев и республик, из которых поступают на стройку сборные бетонные и железобетонные конструкции, причем при поступлении на стройку этих конструкций из разных областей, краев и республик поправки принимаются как средневзвешенные по объемам конструкций, получаемых из этих областей, краев и республик.

2. Поправки по п. Б следует принимать для областей, краев и республик, в которых проектируется строительство здания или сооружения.

3. Настоящие поправки определены по объемам местных строительных материалов (включая сборные бетонные и железобетонные конструкции) с учетом изменений конструктивных элементов зданий и сооружений в конкретных условиях отдельных областей, краев и республик, поэтому при составлении смет они не подлежат корректировке.

4. Поправки со знаком «+» следует прибавлять к прямым затратам цен прейскуранта, а со знаком «-» — вычитать.

**ТАБЛИЦА ЗАТРАТ НА ТРАНСПОРТИРОВАНИЕ ИЗЛИШНЕГО
ГРУНТА, УЧТЕННЫХ В ЦЕНАХ ПРЕЙСКУРАНТА
(В РУБ. НА ИЗМЕРИТЕЛЬ ЦЕН)**

Номера цен	Территориальные районы								
	1а—1е, 7а, 11а—11г	1ж, 3б, 3в, 4а, 6б, 12а, 12в—12д	2а, 2в, 8в—9, 10б, 10в	2б, 7в, 10а	2г	3а	3г, 4б, 5а, 6а, 6в, 12б	5б, 12е	7б, 7г, 8а, 8б, 11д, 11е
38	53	40	57	57	71	33	47	59	48
39, 44	81	62	88	88	109	50	71	90	73
40	58	44	63	63	79	36	51	65	53
41	88	67	96	95	119	54	78	98	80
42	74	57	81	81	101	46	66	83	68
43	125	96	136	136	169	77	110	140	114
45	137	105	149	149	185	84	121	153	125
46, 48	36	22	53	39	49	18	26	33	45
47	41	25	62	45	56	20	29	37	52
49,51	21	14	28	23	28	11	16	20	23
50, 52	30	20	39	33	40	16	24	30	33

**ВЕДОМОСТЬ СТОИМОСТИ ОБОРУДОВАНИЯ,
ПРЕДУСМОТРЕННОГО ТИПОВЫМИ ПРОЕКТАМИ,
НО НЕ УЧТЕННОГО ПРЕЙСКУРАНТОМ**

1. Стоимости оборудования определены в оптовых ценах, введенных в действие с 1 января 1982 г.

2. Стоимость производственного и хозяйственного инвентаря, инструмента и мебели определяется *дополнительно в соответствии* с утвержденными нормами затрат на приобретение инструмента, производственного и хозяйственного инвентаря и мебели для вновь возводимых зданий.

3. Монтаж оборудования, приведенного в настоящей ведомости, учтен преysкурантом.

4. Показатели настоящей ведомости приведены в целом на объект, для которого разработаны цены преysкуранта (количество в шт. или компл., стоимость в руб.).

№ п. п.	Оборудование	Номера цен преискуранта	
		38—45	
		количество	стоимость
Технологическое			
1	Бачки вакуумные	1	155
2	Бачки заливочные	1	28
3	Вакуум-насосы консольные КВН-4	2	180
4	Вакуумметры ОБВ1-100	2	5
5	Водомеры ВТ-150	2	78
6	Воздухосборники	1	11
7	Датчики электродные	1	65
8	Колпаки воздухонапорные	1	190
9	Маномстры ОБМ-1-100	2	5
10	Насосы дренажные ГНОМ-10	1	76
11	Насосы центробежные 4К-6	2	670
12	Таль электрическая грузоподъемностью 1 т ТЭ-1-531	1	395
Итого		—	1858
Электрооборудование			
13	Датчики температурные камерные ДТКБ-47	1	4
14	Датчики уровня поплавковые ДП-374	1	7
15	Датчики уровня манометрические ДМ-375	1	48
16	Манометры электрические контактные ЭКМ	1	8
17	Шкафы силовые распределительные на восемь групп с предохранителем ШР11-73504-22У3	1	114
Шкафы управления:			
18	ШУ5101-33В2В	1	118
19	ШУ5103-03В2Е	1	105
20	ШУ5103-03В20	1	110
21	Элементы температурной защиты подшипников ЭТЗП-376	8	12
22	Ячейки управления АН-370	2	194
23	Ячейки сигнализации АС-373	2	17
24	Ящики кабельные КЯ-622	4	104
25	Ящики управления ВНС-006	1	25
Итого		—	866
Всего		—	2724

№ п. п.	Оборудование	Номера цен прейскуранта					
		46		47		48	
		количество	стоимость	количество	стоимость	количество	стоимость
	Технологическое						
	Воздухосборники:						
1	В-4,0	2	1080	2	1080	—	—
2	В-6,3	—	—	—	—	2	1340
	Диаграммы дисковые камерные диаметром, мм:						
3	200	1	43	2	86	2	86
4	150	1	25	—	—	—	—
5	100	—	—	1	20	—	—
6	80	3	54	4	72	5	90
7	Дифманометры поплавковые показывающие с интегратором ДП-612м	1	250	1	250	1	250
8	Дифманометры поплавковые показывающие ДПМ-780	4	440	4	440	5	550
9	Насосы центробежные БКМ-12а	2	530	2	530	2	530
10	Смесители	1	86	1	86	1	86
	Установки бактерицидные:						
11	ОВ-III-РКС-I	2	1900	—	—	2	1900
12	ОВ-ЗП-РКС-I	—	—	2	6600	—	—
	Установки компрессорные:						
13	передвижные 0-38Б	1	145	1	145	1	145
14	стационарные КХ-40Б	1	420	1	420	1	420

№ п. п.	Оборудование	Номера цен прейскуранта					
		46		47		48	
		коли- чество	стои- мость	коли- чество	стои- мость	коли- чество	стои- мость
15	Фильтр механический диаметром, мм: 2000	3	2850	5	4750	2	1900
16	1500	—	—	—	—	2	1540
	Итого	—	7823	—	14479	—	8837
	Электрооборудование						
17	Выключатели автоматические АП50-3МТ	1	7	1	7	1	7
18	Кнопки управления КМЗ-2	3	2	3	2	3	2
19	Краны пробно-спускные 10619к	1	1	1	1	1	1
20	Переключатели однополюсные, тумблер на два направления	1	1	1	1	1	1
	Пускатели магнитные:						
21	ПА-312м	—	—	1	14	1	14
22	ПА-322	1	12	—	—	—	—
23	ПА-322м	1	16	1	16	1	16
24	Реле давления РД-8-т	1	13	1	13	1	13
	Шкафы силовые распределительные:						
25	СП62-2/1	1	39	—	—	1	39
26	СП62-6/1	—	—	1	52	—	—
	Итого	—	91	—	106	—	93
	Всего	—	7914	—	14585	—	8930

№ п. п.	Оборудование	Номера цен прейскуранта							
		49		50		51		52	
		количество	стоимость	количество	стоимость	количество	стоимость	количество	стоимость
	Технологическое								
1	Баня водяная № 2	1	5	1	5	1	5	1	5
2	Вакуумметры ОБВ1-100×10	3	12	3	12	3	12	3	12
3	Вакуум-насосы ВН-416м	1	80	1	80	1	80	1	80
	Воздухосборники:								
4	В-3,2	2	980	—	—	2	980	—	—
5	В-4,0	—	—	2	1080	—	—	2	1080
6	Весы аналитические ВПЛ-200м	1	67	1	67	1	67	1	67
7	Весы рычажные общего назначения	1	41	1	41	1	41	1	41
	Дифраграммы дисковые камерные ДК на трубку диаметром, мм:								
8	50	4	59	—	—	4	59	2	30
9	80	1	17	2	34	1	17	3	51
10	100	1	19	1	19	1	19	—	—
11	125	—	—	—	—	—	—	1	21
12	200	—	—	1	34	—	—	—	—
13	Дистилляторы Д-4	1	290	1	290	1	290	1	290
	Дифманометры поплавко- вые показывающие:								
14	ДП-780	4	880	2	440	4	880	4	880
15	ДП-781р с интегратором	2	500	2	500	2	500	2	500

16	Задвижки чугунные диаметром 100 мм 30ч906бр с электроприводом	2	454	2	454	2	454	2	454
17	Задвижки чугунные диаметром 80 мм 30ч6бр	—	—	—	—	—	—	3	37
18	Калориметр-нефелометр ФЭК-60	1	860	1	860	1	860	1	860
19	Манометры ОБМ1-100×10 Насосы центробежные ЗК-45/30 с электродвигателем:	3	12	3	12	3	12	3	12
20	АО2-42-2	2	310	—	—	2	310	—	—
21	1,5К-8/19	1	90	1	90	1	90	1	90
22	4К-90/20	—	—	—	—	—	—	2	330
23	6КМ-12а	—	—	2	340	—	—	—	—
24	Печь муфельная МП-2УМ	1	110	1	110	1	110	1	110
25	РН-метр РН-340 Смесители:	2	320	2	320	2	320	2	320
26	Д-125	—	—	—	—	1	86	—	—
27	Д-150	1	86	—	—	—	—	1	86
28	Д-300	—	—	1	86	—	—	—	—
29	Станок вертикальный сверлильный 2Н118	1	770	—	—	1	770	—	—
30	Станок точношлифовальный мощностью 0,45/0,6 кВт ЗБ631	1	500	—	—	1	500	—	—
31	Термостаты электрические № 3	1	257	1	257	1	257	1	257

№ п. п.	Оборудование	Номера цен прейскуранта							
		49		50		51		52	
		количество	стоимость	количество	стоимость	количество	стоимость	количество	стоимость
32	Установки бактерицидные: ОВ-1П	8	1320	—	—	4	660	8	1320
33	ОВ-50	—	—	2	1240	—	—	—	—
34	Установки компрессорные: передвижная СО-7А	1	150	—	—	1	150	—	—
35	стационарная КХ-411	—	—	1	870	—	—	1	870
	Фильтры осветительные диаметром, мм:								
36	1000	4	2320	—	—	4	2320	2	1160
37	1500	—	—	—	—	—	—	2	1160
38	2000	—	—	1	1020	—	—	—	—
39	Холодильник ЗИЛ КХ-240	1	340	1	340	1	340	1	340
40	Шкафы сушильные с терморегулятором СНОЛ-2,5-2,5-25/2	1	165	1	165	1	165	1	165
41	Электроплитки	2	20	2	20	2	20	2	20
	Итого	—	11 034	—	8786	—	10 374	—	10 648
	Электрооборудование								
42	Выключатели автоматические АП50-3МТ	4	9	4	9	4	9	4	9
43	Датчики монотрические ДМ-375	1	33	—	—	1	33	—	—

44	Датчики уровня РМ-51	1	10	1	10	1	10	1	10
45	Кнопки управления КУ122-2,4	4	9	3	7	4	9	3	7
46	Манометры электроконтакт- ные ЭКМ-IV	1	8	—	—	1	8	—	—
	Пускатели магнитные:								6
47	ПМЕ-122	2	12	1	6	2	12	1	—
48	ПМЕ-222	2	17	—	—	2	17	—	—
49	ПАЕ-322	—	—	2	30	—	—	—	—
50	Пульт управления 1П, 2П	—	—	2	40	—	—	—	24
51	Реле давления РД-12	—	—	2	24	—	—	2	114
52	Шкаф распределительный ШР11-73504-22УЗ	1	114	1	114	1	114	1	—
53	Ячейка управления АН-370	1	97	—	—	1	97	—	—
	Ящик:								113
54	Я1 размером 800×600×350 мм	1	113	1	113	1	113	1	—
55	Я2	1	100	—	—	1	100	1	100
56	Я3 размером 600×400×350 мм	—	—	1	66	—	—	—	—
	Итого	—	522	—	419	—	522	—	383
	Всего	—	11 556	—	9205	—	10 896	—	11 031

Продолжение прил. 11

№ п. п.	Оборудование	Номера цен прейскуранта											
		53, 60		54, 61		55		56		57		58	
		количество	стоимость	количество	стоимость	количество	стоимость	количество	стоимость	количество	стоимость	количество	стоимость
1	Водонапорные башни системы Рожновского	1	791	1	875	1	944	1	1453	1	1497	1	1948
2	Реле давления РД-12	1	13	1	13	1	13	1	13	1	13	1	13
	Итого	—	804	—	888	—	957	—	1466	—	1510	—	1961

Продолжение прил. 11

№ п. п.	Оборудование	Номера цен прейскуранта											
		59		62		63		64		65		66	
		количество	стоимость	количество	стоимость	количество	стоимость	количество	стоимость	количество	стоимость	количество	стоимость
1	Водонапорные башни системы Рожновского	1	3307	1	1052	1	1701	1	1870	1	2414	1	4085
2	Реле давления РД-12	1	13	1	13	1	13	1	13	1	13	1	13
	Итого	—	3320	—	1065	—	1714	—	1883	—	2427	—	4098

**ВЕДОМОСТЬ ОБЪЕМОВ ИЗЛИШНЕГО ИЛИ НЕДОСТАЮЩЕГО
ГРУНТА, ПОДЛЕЖАЩЕГО УЧЕТУ ПРИ СОСТАВЛЕНИИ
БАЛАНСА ЗЕМЛЯНЫХ РАБОТ В ЦЕЛОМ ПО СТРОИТЕЛЬНОЙ
ПЛОЩАДКЕ (м³, НА ИЗМЕРИТЕЛЬ ЦЕН)**

Номера цен	Территориальные районы					
	1ж, 3—6, 12		1а—1е, 2б, 2г, 7а, 7в, 10а, 11а—11г		2а, 2в, 7б, 7г, 8, 9, 10б, 10в, 11д, 11е	
	Объем грунта, м ³					
	излиш- него	недостаю- щего	излишнего	недостаю- щего	излишнего	недостаю- щего
38, 40	87	—	87	—	87	—
39, 41	128	—	128	—	128	—
42, 44	137	—	137	—	137	—
43, 45	230	—	230	—	230	—
46, 48	54	—	66	—	90	—
47	61	—	76	—	105	—
49, 51	33	—	38	—	47	—
50, 52	49	—	55	—	66	—
53, 60	—	252	—	252	—	252
54	—	255	—	255	—	255
55	—	251	—	251	—	251
56, 63	—	240	—	240	—	240
57	—	229	—	229	—	229
58	—	217	—	217	—	217
59, 66	—	215	—	215	—	215
61	—	250	—	250	—	250
62	—	246	—	246	—	246
64	—	223	—	223	—	223
65	—	210	—	210	—	210

Примечание. Растительный грунт в объем излишнего не включен, а при составлении смет на озеленение площадок он должен учитываться в следующих объемах: по ценам № 38—45 — 23 м³, по ценам № 46, 48—51 м³; по цене № 47 — 74 м³; по ценам № 49, 51 — 36 м³; по ценам № 50, 52 — 48 м³; по ценам № 53—66 — 17 м³.

ПРИЛОЖЕНИЕ 13

**ВЕДОМОСТЬ ОБЪЕМОВ ГРУНТА, ВЫВОЗИМОГО ВО
ВРЕМЕННЫЙ ОТВАЛ ПРИ СТЕСНЕННЫХ УСЛОВИЯХ
ПРОИЗВОДСТВА РАБОТ (м³ НА ИЗМЕРИТЕЛЬ ЦЕН)**

Номера цен	Объем грунта по территориальным районам 1—12	Номера цен	Объем грунта по территориальным районам 1—12
38, 40	318	43, 45	96
39, 41	483	59	106
42, 44	100	66	133

ПРИЛОЖЕНИЕ 14

**ПРИМЕР СОСТАВЛЕНИЯ ЛОКАЛЬНЫХ СМЕТ
НА СТРОИТЕЛЬСТВО ЗДАНИЯ
С ПРИМЕНЕНИЕМ ЦЕНЫ ПРЕЙСКУРАНТА
ИСХОДНЫЕ ДАННЫЕ**

по составлению локальных смет на строительство водопроводной насосной станции в шахте глубиной 4 м производительностью от 5 до 200 м³/ч с устройством подземной части при открытом способе производства работ в сухих грунтах. Шахта монолитная железобетонная, надземная часть кирпичная, отопление центральное от теплосети (типовой проект 901-2-119)

1. Наименование стройки	Строительство предприятия Н г Б
2. Район строительства	Свердловской области (район 76)
3. Районный коэффициент к заработной плате в районе строительства	1,2
4. Группа и влажность грунтов на площадке строительства	III группа, сухие
5. Зимняя расчетная температура наружного воздуха в районе строительства	-40°
6. Место расположения заводов — поставщиков сборных бетонных и железобетонных конструкций и кирпича строительного	Свердловская область
7. Предельные нормы накладных расходов на строительные работы подрядной строительной организации	19,6%
8. Норматив для определения величины нормативной условно-чистой продукции (НУЧП), содержащейся в предельных нормах накладных расходов на строительные работы	35,6%
9. Организация, занимающаяся транспортированием грунта	Автотранспортное предприятие, находящееся на балансе подрядной строительной организации

ЛОКАЛЬНАЯ СМЕТА № 1

на строительные работы подземной и надземной частей водопроводной насосной станции

(наименование работ и затрат, наименование объекта)

Сметная стоимость — 10,26 тыс. руб.

Нормативная условно-чистая продукция — 2,29 тыс. руб.

Составлена в ценах 1984 г.

Основание: типовой проект 901-2-119

№ п.п.	№ прейскурантов, УСН, расценок, ценников и др.	Наименование работ и затрат	Единица измерения	Количество	Стоимость единицы, руб.			Общая стоимость, руб.			
					всего	в том числе		всего	в том числе		нормативной условно-чистой продукции
						основной заработной платы рабочих	эксплуатации машин в том числе заработной платы		основной заработной платы рабочих	эксплуатации машин в том числе заработной платы	
1	ПРМвк, вып.2, районная цена №38 Пр-т, прил.2, прил. 10.	Строительные работы по основной цене (подземная и надземная части)	1 станция	1	7780	845	382	7780	845	382	1227
2		Поправка к цене при производстве работ в сухих грунтах III группы вместо учтенных сухих грунтов II группы					148			148	
		а) к основной заработной плате	1 станция	1	10	10	—	10	10	—	10
		б) к эксплуатации машин	то же	1	-20	—	-20	-20	—	-20	-20
							-4			-4	

№ п п	№ преysкурантов, УСН, расценок, ценников и др.	Наименование работ и затрат	Единица измерения	Количество	Общая стоимость, руб.			Стоимость единицы, руб.			нормативной ус-ловно-чистой, продукции
					всего	в том числе		всего	в том числе		
						основной заработной платы рабочих	эксплуатации машин		основной заработной платы рабочих	эксплуатации машин	
				в том числе заработной платы							
3	Пр-т, прил.5	(181—48)(—0,15) в том числе к заработной плате рабочих, обслуживающих машины (75,1—48)(—0,14)	руб.	1	57	12,5	0,21	57	12,5	0,21	12,7
		Поправка к цене на облицовку цоколя керамической плиткой типа «Кабанчик»					0,07			0,07	
4	Пр-т, Техн.ч., пп.1.6, 2.26, К=1,2 вместо 1,15	Поправка по заработной плате (1,2/1,15—1)(845+10+12,5)+(148—4+0.07)	»	1	43	37	6	43	37	6	43
							6			6	
5	Пр-т, Техн.ч., табл.2,3, п. 2,2 г	Поправка к прямым затратам, учитывающая изменение стоимости перевозки кирпича строительного и сборных бетонных и железобетонных конструкций в связи с отклонением условий их транспортирования от учтенных	»	1	112	—	—	112	—	—	—

6	ПР-т, прил. 9	$(11,5-8,6)(5,7+1,5)+$ $+(12,1-8,88)(5+4,2)+$ $+(6-5,13)\times 71=112$ Поправка к прямым за- тратам, учитывающая разницу в оптовых ценах на сборные бетонные и железобетонные констру- кции	руб.	1	-40	-	-	-40	-	-	
		Итого по пп. 1—6	руб.	-	-	-	-	7942	905	<u>368</u>	1273
		Накладные расходы на строительные работы 19,6%	»	-	-	-	-	1557	-	150	-
		НУЧП, содержащаяся в накладных расходах, $0,356(905+368)$	»	-	-	-	-	-	-	-	453
		Плановые накопления 8%	»	-	-	-	-	760	-	-	-
		НУЧП, содержащаяся в плановых накоплениях $0,44\times 1273$	»	-	-	-	-	-	-	-	560
		Итого по строительным работам	руб.	-	-	-	-	10 259	905	<u>368</u> 150	2286

Строительство предприятия Н
(наименование стройки)

ЛОКАЛЬНАЯ СМЕТА № 2

на монтаж металлоконструкций водопроводной насосной станции

(наименование работ и затрат, наименование объекта)

Сметная стоимость — 0,19 тыс. руб.

Нормативная условно-чистая продукция — 0,03 тыс. руб.

Составлена в ценах 1984 г.

Основание: типовый проект 901-2-119

№ п.п.	№ прейскурантов, УСН, расценок, ценников и др.	Наименование работ и затрат	Единица измерения	Количество	Стоимость единицы, руб.			Общая стоимость, руб.			
					всего	в том числе		всего	в том числе		нормативной условно-чистой продукции
						основной заработной платы рабочих	эксплуатации машин в том числе заработной платы		основной заработной платы рабочих	эксплуатации машин в том числе заработной платы	
1	ПРМвк, вып. 2, районная цена № 38	Монтаж металлоконструкций	1 станция	1	160	5,56	10,2	160	5,56	10,2	15,76
2		Пр-т, Техн. ч., п. 1.6, п. 2.26 K=1,2 вместо 1,15	Поправка по заработной плате (1,2/1,15—1) (5,56+4,11)	руб.	—	—	—	0,42	0,24	0,18 0,18	0,42
		Итого	руб.	—	—	—	—	160,4	5,8	10,4 4,3	16,2

Накладные расходы на монтаж металлоконструкций 8,6%	»	—	—	—	—	14	—	—	
НУЧП, содержащаяся в накладных расходах 0,41 (5,8+10,4)	»	—	—	—	—	—	—	—	7
Плановые накопления 8%	»	—	—	—	—	14	—	—	—
НУЧП, содержащаяся в плановых накоплениях 0,44×16,2	»	—	—	—	—	—	—	—	7
Итого по монтажу металлоконструкций	руб.	—	—	—	—	188	5,8	<u>10,4</u> 4,3	30

Строительство предприятия Н
(наименование стройки)

ЛОКАЛЬНАЯ СМЕТА № 3

на внутренние санитарно-технические устройства водопроводной насосной станции

(наименование работ и затрат, наименование объекта)

Сметная стоимость — 1,41 тыс. руб.

Нормативная условно-чистая продукция — 0,45 тыс. руб.

Составлена в ценах 1984 г.

Основание: типовый проект 901-2-119

№ п.п.	№ преискурантов, УСН, расценок, ценников и др.	Наименование работ и затрат	Единица измерения	Количество	Стоимость единицы, руб.			Общая стоимость, руб.			нормативной условно-чистой продукции
					всего	в том числе		всего	в том числе		
						основной заработной платы рабочих	эксплуатации машин		основной заработной платы рабочих	эксплуатации машин	
1	ПРМвк, вып. 2, районная цена № 38	I. Санитарно-технические работы А. Холодное водоснабжение и канализация	1 станция	1	321	27,8	<u>2,75</u> 0,61	321	27,8	<u>2,75</u> 0,61	30,55
2	Пр-т, Техн. ч, пп. 1.6, 2.26,	Поправка по заработной плате (1,2/1,15—1) (27,8+ +0,61)	руб.	—	—	—	—	1,23	1,2	<u>0,03</u> 0,03	1,23

K=1,2 вместо 1,15											
		Итого по пп. 1, 2	руб.	—	—	—	—	322	29	<u>2,78</u>	31,8
		Накладные расходы на санитарно-технические работы 13,3% НУЧП, содержащаяся в накладных расходах, 0,63 (29+2,78)	руб.	—	—	—	—	43	—	—	—
		Плановые накопления 8% НУЧП, содержащаяся в плановых накоплениях 0,44 (29+2,78)	»	—	—	—	—	—	—	—	20
			»	—	—	—	—	29	—	—	—
			»	—	—	—	—	—	—	—	14
		Итого по холодному водоснабжению и канализации	руб.	—	—	—	—	394	29	<u>2,78</u>	65,8
3	ПРМвк, вып. 2, районная цена № 38	Б. Центральное отопление	1 станция	1	339	72,2	<u>3,26</u>	339	72,2	<u>0,64</u>	75,46
							0,34			<u>3,26</u>	
										0,34	
4	Пр-г, Техн. ч., пп. 1.6, 2.26, K=1,2 вместо 1,15	Поправка по заработной плате (1,2/1,15—1) (72,2+0,34)	руб.	—	—	—	—	3,11	3,1	<u>0,01</u>	3,11
										0,01	
		Итого по пп. 3, 4	руб.	—	—	—	—	342	75,3	<u>3,27</u>	78,6
										0,35	

№ п.п.	№ преискурантов, УСН, расценок, ценников и др.	Наименование работ и затрат	Единица измерения	Количество	Стоимость единицы, руб.			Общая стоимость, руб.			
					всего	в том числе		всего	в том числе		нормативной условно-чистой продукции
						основной заработной платы рабочих	эксплуатации машин		основной заработной платы рабочих	эксплуатации машин	
				в том числе заработной платы							
		Накладные расходы на санитарно-технические работы 13,3%	руб.	—	—	—	—	45	—	—	—
		НУЧП, содержащаяся в накладных расходах, 0,63 (75,3+3,27)	»	—	—	—	—	—	—	—	49,5
		Плановые накопления 8%	»	—	—	—	—	31	—	—	—
		НУЧП, содержащаяся в плановых накоплениях, 0,44 (75,3+3,27)	»	—	—	—	—	—	—	—	34,6
		Итого по центральному отоплению	руб.	—	—	—	—	418	75,3	<u>3,27</u> 0,35	163
5	ПРМвк, вып. 2, районная цена № 38	В. Вентиляция	1 станция	1	398	66,9	<u>5,48</u> 1,88	398	66,9	<u>5,48</u> 1,88	72,38

6	Пр-т, Техн. ч., пп. 1.6, 2.26, K=1,2 вместо 1,5	Поправка по зара- ботной плате (1,2/1,15-1) (66,9+ +1,88)	руб.	—	—	—	—	2,98	2,9	<u>0,08</u> 0,08	2,98
		Итого по пп. 5, 6	руб.	—	—	—	—	401	69,8	<u>5,56</u> 1,96	75,4
		Накладные расходы на санитарно-техни- ческие работы 13,3% НУЧП, содержащаяся в накладных расходах, 0,63 (69,8+5,56)	»	—	—	—	—	53	—	—	—
		Плановые накопления 8% НУЧП, содержащаяся в плановых накопле- ниях, 0,44 (69,8+5,56)	»	—	—	—	—	36	—	—	—
			»	—	—	—	—	—	—	—	33,2
		Итого по вентиля- ции	руб.	—	—	—	—	490	69,8	<u>5,56</u> 1,96	156
		Итого по внутрен- ним санитарно-техни- ческим работам	»	—	—	—	—	1302	174	<u>11,6</u> 2,95	385

№ п.п.	№ преискурантов, УСН, расценок, ценников и др.	Наименование работ и затрат	Единица измерения	Количество	Стоимость единицы, руб.			Общая стоимость, руб.			
					всего	в том числе		всего	в том числе		нормативной условно-чистой продукции
						основной заработной платы рабочих	эксплуатации машин		основной заработной платы рабочих	эксплуатации машин	
					в том числе заработной платы			в том числе заработной платы			
7	Пр-т, районная цена № 38	II. Сопутствующие строительные работы	1 станция	1	81,1	31,8	<u>0,5</u> 0,17	81,1	31,8	<u>0,5</u> 0,17	32,3
8	Пр-т, Техн. ч., пп. 1.6, 2.26, K=1,2 вместо 1,15	Поправка по заработной плате (1,2/1,15-1) (31,8+0,17)	руб.	—	—	—	—	1,4	1,4	—	1,4
		Итого по пп. 7, 8	руб.	—	—	—	—	82,5	33,2	<u>0,5</u> 0,17	33,7
		Накладные расходы на строительные работы 19,6%	»	—	—	—	—	16	—	—	—

	НУЧП, содержащаяся в накладных расходах, 0,356 (33,2+0,5)	»	—	—	—	—	—	—	—	12
	Плановые накопления 8%	»	—	—	—	—	8	—	—	—
	НУЧП, содержащаяся в плановых накоплениях, 0,44 (33,2+0,5)	»	—	—	—	—	—	—	—	15
	Итого по сопутствующим строительным работам	руб.	—	—	—	—	106	33,2	$\frac{0,5}{0,17}$	61
	Итого по внутренним санитарно-техническим устройствам	»	—	—	—	—	1408	207	$\frac{12,1}{3,12}$	446

Строительство предприятия Н
(наименование стройки)

ЛОКАЛЬНАЯ СМЕТА № 4

на приобретение и монтаж электроосвещения, электросилового оборудования и автоматики для насосов
4К-6 водопроводной насосной станции

(вид оборудования и работ, наименование объекта)

Сметная стоимость — 2,41 тыс. руб.

В том числе:

оборудования — 0,95 тыс. руб.;

монтажных работ — 1,46 тыс. руб.

Нормативная условно-чистая продукция — 0,72 тыс. руб.

Составлена в ценах 1984 г.

Основание: типовой проект 901-2-119

№ п.п.	Шифр и № позиции преysкуранта, УСН, ценника и др.	Наименование и характеристика оборудования и монтажных работ	Единица измерения	Количество	Масса, т, брутто нетто		Стоимость единицы, руб.				Общая стоимость, руб.			
					единицы	общая	оборудования	монтажных работ			оборудования	монтажных работ		
								всего	основной заработной платы рабочих	эксплуатации машин		в том числе заработной платы	всего	основной заработной платы рабочих
1	ПРМвк, вып. 2, районная цена	Монтаж электроосвещения, электросилового оборуду-	1 станция	1	—	—	866	1020	350	46,2	866	1020	350	46,2
										17,5				17,5

	№ 38, прил. 11	дования и авто- матики для насо- сов 4К-6												
2	Пр-т, Техн.-ч., пп. 16, 2,26, K=1,2 вместо 1,15	Поправка к осно- вной заработной плате (1,2/1,15—1)350	руб.	—	—	—	—	—	—	—	15	15	—	
3	Пр-т, пп. 1.6, 2,2в, K=1,2 вместо 1,15	Поправка к зара- ботной плате рабо- чих, обслуживаю- щих машины, 1,4×14,5(1,2—1,15)	»	—	—	—	—	—	—	—	1	—	$\frac{1}{1}$	
		Итого по пп. 1— 3	руб.	—	—	—	—	—	—	—	866	1036	365	$\frac{47,2}{18,5}$
		Затраты по транс- порту, заготови- тельно-складским расходам, таре, упаковке и комп- лектации 866×0,1	»	—	—	—	86,6	—	—	—	86,6	—	—	—
		Всего	руб.	—	—	—	—	—	—	—	953	1036	365	$\frac{47,2}{18,5}$

№ п.п.	Шифр и № позиции преискуранта, УСН, ценника и др.	Наименование и характеристика оборудования и монтажных работ	Единица измерения	Количество	Масса, т, брутто нетто		Стоимость единицы, руб.				Общая стоимость, руб.			
					единицы	общая	оборудования	монтажных работ			оборудования	монтажных работ		
								всего	в том числе			всего	в том числе	
					основной заработной платы рабочих	эксплуатации машин			в том числе заработной платы	основной заработной платы рабочих			эксплуатации машин	в том числе заработной платы
		Накладные расходы 0,87×365	руб.	—	—	—	—	—	—	—	—	318	—	—
		Плановые накопления 8%	»	—	—	—	—	—	—	—	—	108	—	—
		Итого по электромонтажным работам НУЧП = 365 + 47,2 + 0,32(365 + 47,2) + 0,44(365 + 47,2) = 725 руб.	руб.	—	—	—	—	—	—	953	1462	365	47,2	18,5

Строительство предприятия Н
(наименование стройки)

ЛОКАЛЬНАЯ СМЕТА № 5

на приобретение и монтаж технологического оборудования для насосов 4К-6, вакуумной установки
и нестандартизированного оборудования водопроводной насосной станции

(вид оборудования и работ, наименование объекта)

Сметная стоимость — 3,14 тыс. руб.

В том числе:

а) оборудования — 2,04 тыс. руб.;

б) монтажных работ — 1,1 тыс. руб.

Нормативная условно-чистая продукция — 0,36 тыс. руб.

Составлена в ценах 1984 г.

Основание: типовой проект 901-2-119

№ п. п.	Шифр и № позиции прейскуранта, УСН, ценника и др.	Наименование и характеристика оборудования и монтажных работ	Единица измерения	Количество	Масса, т.		Стоимость единицы, руб.				Общая стоимость, руб.			
					нетто		оборудования	монтажных работ			оборудования	монтажных работ		
					единицы	общая		всего	в том числе			всего	в том числе	
									основной заработной платы рабочих	эксплуатации машин			основной заработной платы рабочих	эксплуатации машин
1	ПРМвк, вып. 2, районная	Монтажные работы (монтаж технологического обо-	1	1	—	—	1858	854	184	$\frac{11,4}{4,75}$	1858	854	184	$\frac{11,4}{4,75}$

№ п.п.	Шифр и № позиции преysкуранта, УСН, ценника и др.	Наименование и характеристика оборудования и монтажных работ	Единица измерения	Количество	Масса т, брутто		Стоимость единицы, руб.					Общая стоимость, руб.		
					нетто		оборудования	монтажных работ			оборудования	монтажных работ		
					единицы	общая		всего	в том числе			всего	в том числе	
									основной заработной платы рабочих	эксплуатации машин			основной заработной платы рабочих	эксплуатации машин
						в том числе заработной платы				в том числе заработной платы				
2	цена № 38, прил. 11 Пр-т, техн. ч., пп. 1.6, 2.26, К=1,2 вместо 1,15	рудования для насосов 4К-6, вакуумной установки и нестандартизированного оборудования) Поправка к основной заработной плате (1,2/1,15—1) 184	руб.	—	—	—	—	—	—	—	—	8	8	—
3	Пр-т, техн. ч., пп. 1.6, 2.2в,	Поправка к заработной плате рабочих, обслужива-	»	—	—	—	—	—	—	—	—	0,3	—	0,3 0,3

$K=1,2$ вместо 1,15	ЮЩИХ машины, $1,4 \times 3,87 (1,2 - 1,15)$												
	Итого по пп. 1—3	руб.	—	—	—	—	—	—	—	1858	862	192	$\frac{11,7}{5,05}$
	Затраты по транспорту, заготовительно-складским расходам, таре, упаковке и комплектации $1858 \times 0,1$	»	—	—	—	—	—	—	—	186	—	—	—
	Всего	руб.	—	—	—	—	—	—	—	2044	862	192	$\frac{11,7}{5,05}$
	Накладные расходы $0,8 \times 192$	»	—	—	—	—	—	—	—	—	154	—	—
	Плановые накопления 8%	»	—	—	—	—	—	—	—	—	81	—	—
	Итого по монтажу оборудования НУЧП = $192 + 11,7 + 0,32 (192 + 11,7) + 0,44 (192 + 11,7) = 359$ руб.	руб.	—	—	—	—	—	—	—	2044	1697	192	$\frac{11,7}{5,05}$

Строительство предприятия Н
(наименование стройки)

ЛОКАЛЬНАЯ СМЕТА № 6

на сопутствующие строительные работы по монтажу оборудования волопроводной насосной станции

(наименование работ и затрат, наименование объекта)

Сметная стоимость — 0,31 тыс. руб.

Нормативная условно-чистая продукция — 0,18 тыс. руб.

Составлена в ценах 1984 г.

Основание: типовый проект 901-2-119

№ п.п.	№ преysкурантов, УСН, расценок, ценников и др.	Наименование работ и затрат	Единица измерения	Количество	Стоимость единицы, руб.			Общая стоимость, руб.			
					всего	в том числе		всего	в том числе		нормативной условно-чистой продукции
						основной заработной платы рабочих	эксплуатации машин в том числе заработной платы		основной заработной платы рабочих	эксплуатации машин в том числе заработной платы	
1	ПРМвк, вып. 2, районная цена № 38	Сопутствующие строительные работы по монтажу оборудования	1 станция	1	236	54,6	40,9 13,5	236	54,6	40,9 13,5	95,5

2	Пр-т, Техн. ч., пп. 16, 2.26, K=1,2 вместо 1,15	Поправка по заработной плате (1,2/1,15-1) (54,6+ +13,5)	руб.	—	—	—	—	3	2,4	$\frac{0,6}{0,6}$	3
		Итого по пп. 1, 2	руб.	—	—	—	—	239	57	$\frac{41,5}{14,1}$	98,5
		Накладные расходы на строительные ра- боты 19,6%	»	—	—	—	—	47	—	—	—
		НУЧП, содержащаяся в накладных рас- ходах, 0,356 (57+41,5)	»	—	—	—	—	—	—	—	35
		Плановые накопления 8%	»	—	—	—	—	23	—	—	—
		НУЧП, содержащаяся в плановых накопле- ниях, 0,44×98,5	»	—	—	—	—	—	—	—	43
		Итого по сопутст- вующим строитель- ным работам	руб.	—	—	—	—	309	57	$\frac{41,5}{14,1}$	176

СОДЕРЖАНИЕ

	Стр.		Стр.
Техническая часть	3	бака 25 м ³ для районов с сейсмичностью 9 баллов	162
1. Водопроводные насосные станции в шахте глубиной 4 и 6 м, производительностью от 5 до 200 м ³ /ч при открытом способе производства работ	20	16. Унифицированные водонапорные стальные башни заводского изготовления (системы Рожновского) вместимостью бака 50 м ³ для районов с сейсмичностью 9 баллов	166
2. Водопроводные насосные станции в шахте глубиной 6 и 9 м, производительностью от 5 до 200 м ³ /ч с устройством подземной части методом опускания колодца	77	17. Унифицированная водонапорная стальная башня-колонна заводского изготовления (системы Рожновского) вместимостью 160 м ³ для районов с сейсмичностью 9 баллов	172
3. Установка обезжелезивания воды с содержанием железа до 5 мг/л, производительностью 1600 м ³ /сут, по напорной схеме	77	18. Колонки водоразборные	174
4. Установка обезжелезивания воды с содержанием железа до 5 мг/л, производительностью 3200 м ³ /сут, по напорной схеме	88	19. Гидрант пожарный	178
5. Установка обезжелезивания воды с содержанием железа от 5 до 15 мг/л, производительностью 800 м ³ /сут, по напорной схеме	100	<i>Приложение 1. Распределение отдельных частей территории СССР по территориальным районам, для которых разработаны цены Прейскуранта</i>	179
6. Установка обезжелезивания воды с содержанием железа до 10 мг/л, производительностью 400 м ³ /сут	106	<i>Приложение 2. Поправки к элементам затрат при производстве земляных работ</i>	182
7. Установка обезжелезивания воды с содержанием железа до 10 мг/л, производительностью 800 м ³ /сут	117	<i>Приложение 3. Поправки к ценам при устройстве фундаментов из материалов, отличающихся от принятых в Прейскуранте</i>	185
8. Установка обезжелезивания воды с содержанием железа от 10 до 15 мг/л, производительностью 200 м ³ /сут	129	<i>Приложение 4. Поправки к ценам при заложении фундаментов на глубину, отличающуюся от принятой в Прейскуранте</i>	189
9. Установка обезжелезивания воды с содержанием железа от 10 до 15 мг/л, производительностью 400 м ³ /сут	135	<i>Приложение 5. Поправки к ценам № 38—45 на облицовку цоколя керамической плиткой типа «Кабанчик»</i>	198
10. Унифицированная водонапорные стальные башни заводского изготовления (системы Рожновского) вместимостью бака 15 м ³ для районов с сейсмичностью 7—8 баллов	141	<i>Приложение 6. Поправки к ценам № 53, 60 на утепление водонапорных стальных башен системы Рожновского</i>	199
11. Унифицированные водонапорные стальные башни заводского изготовления (системы Рожновского) вместимостью бака 25 м ³ для районов с сейсмичностью 7—8 баллов	145	<i>Приложение 7. Поправка к цене № 69 на изменение глубины заложения сборного железобетонного колодца</i>	201
12. Унифицированные водонапорные стальные башни заводского изготовления (системы Рожновского) вместимостью бака 50 м ³ для районов с сейсмичностью 7—8 баллов	149	<i>Приложение 8. Поправки к ценам при строительстве отапливаемых зданий в местностях с зимней расчетной температурой наружного воздуха, отличающейся от принятой в Прейскуранте</i>	202
13. Унифицированная водонапорная стальная башня-колонна заводского изготовления (системы Рожновского) вместимостью 160 м ³ для районов с сейсмичностью 7—8 баллов	157	<i>Приложение 9. Поправки к прямым затратам цен Прейскуранта, учитывающие разницу в оптовых ценах на местные строительные материалы</i>	210
14. Унифицированная водонапорная стальная башня заводского изготовления (системы Рожновского) вместимостью бака 15 м ³ для районов с сейсмичностью 9 баллов	160	<i>Приложение 10. Таблица затрат на транспортирование излишнего грунта, учтенных в ценах Прейскуранта</i>	226
15. Унифицированные водонапорные стальные башни заводского изготовления (системы Рожновского) вместимостью		<i>Приложение 11. Ведомость стоимости оборудования</i>	226
		<i>Приложение 12. Ведомость объемов излишнего или недостающего грунта</i>	235
		<i>Приложение 13. Ведомость объемов грунта, вывозимого во временный отвал</i>	236
		<i>Приложение 14. Пример составления локальных смет на строительство здания с применением цены Прейскуранта</i>	236