

ГОСТ Р МЭК 61241-3—99

ГОСУДАРСТВЕННЫЙ СТАНДАРТ РОССИЙСКОЙ ФЕДЕРАЦИИ

**ЭЛЕКТРООБОРУДОВАНИЕ,
ПРИМЕНЯЕМОЕ В ЗОНАХ, ОПАСНЫХ
ПО ВОСПЛАМЕНЕНИЮ ГОРЮЧЕЙ ПЫЛИ**

Часть 3

Классификация зон

Издание официальное

ГОСТАНДАРТ РОССИИ
Москва

Предисловие

1 РАЗРАБОТАН ГП «ВНИИФТРИ»

ВНЕСЕН Техническим комитетом по стандартизации ТК 403 «Взрывозащищенное и рудничное электрооборудование»

2 УТВЕРЖДЕН И ВВЕДЕН В ДЕЙСТВИЕ Постановлением Госстандарта России от 16 декабря 1999 г. № 530-ст

3 Настоящий стандарт содержит полный аутентичный текст международного стандарта МЭК 61241-3—97 «Электрооборудование, применяемое в зонах, опасных по воспламенению горючей пыли. Часть 3. Классификация зон, где присутствует или может присутствовать горючая пыль»

4 ВВЕДЕН ВПЕРВЫЕ

5 ПЕРЕИЗДАНИЕ

Настоящий стандарт не может быть полностью или частично воспроизведен, тиражирован и распространен в качестве официального издания без разрешения Госстандарта России

Содержание

| | |
|---------------------------------------------------------------|---|
| 1 Область применения | 1 |
| 2 Определения | 1 |
| 3 Классификация зоны и безопасность | 3 |
| 4 Методика классификации зон | 4 |
| 5 Документация | 7 |
| Приложение А Практические примеры классификации зон | 9 |

Введение

Настоящий стандарт является частным стандартом в составе государственных стандартов, разработанных на основе применения международных стандартов МЭК серии 61241 на требования к электрооборудованию, применяемому в зонах, опасных по воспламенению пыли, подготовленных и принятых Техническим комитетом 31 МЭК «Электрооборудование для взрывоопасных газовых сред».

Стандарт устанавливает требования по классификации зон, где присутствует или может присутствовать горючая пыль и в которых может возникнуть риск ее воспламенения.

Классификация зон позволяет осуществлять рациональное размещение технологического оборудования и установок, а также электрооборудования в таких зонах с точки зрения обеспечения безопасности их эксплуатации.

В стандарте устанавливают общие и специальные критерии для методики классификации зон, а также приводят практические примеры классификации зон.

ГОСУДАРСТВЕННЫЙ СТАНДАРТ РОССИЙСКОЙ ФЕДЕРАЦИИ

ЭЛЕКТРООБОРУДОВАНИЕ, ПРИМЕНЯЕМОЕ В ЗОНАХ,
ОПАСНЫХ ПО ВОСПЛАМЕНЕНИЮ ГОРЮЧЕЙ ПЫЛИ

Часть 3

Классификация зон

Electrical apparatus for use in the presence of combustible dust. Part 3. Classification of areas

Дата введения 2001—01—01

1 Область применения

Настоящий стандарт устанавливает требования по классификации зон, где присутствуют взрывчатые пылевоздушные смеси и слои горючей пыли, в целях осуществления правильного выбора и размещения электрооборудования для использования в таких зонах.

Стандарт предназначен для условий, когда риск из-за присутствия взрывчатых пылевоздушных смесей или слоев горючей пыли возникает при нормальных атмосферных условиях.

Стандарт не распространяется на:

- подземные выработки;
- зоны, в которых осуществляется переработка и производство взрывчатых веществ;
- зоны, в которых существует риск воспламенения из-за присутствия комбинированных смесей;
- зоны, аварии в которых выходят за рамки нарушений, рассматриваемых настоящим стандартом (см. примечание 1);
- зоны, в которых могут быть источники воспламенения, не связанные с электрооборудованием (см. примечание 2);
- зоны, в которых воспламенение возникает в результате эмиссии воспламеняемого или ядовитого газа и пыли.

Стандарт в основном применим для оборудования (электрооборудование, технологическое оборудование и установки), предназначенного для эксплуатации при температурах окружающей среды от минус 20 °С до плюс 40 °С включительно, но может использоваться также и для оборудования, предназначенного для применения в других условиях (с другими диапазонами температур окружающей среды).

Настоящий стандарт не учитывает последствия опасности, возникающие от пожара или взрыва.

Требования настоящего стандарта являются обязательными.

Примечания

1 К упомянутым выше авариям относят, например, поломку бункера хранилища или пневматического конвейера, неисправности технологического оборудования, которые невозможно предсказать.

2 На любом действующем оборудовании (установке) могут быть различные источники воспламенения помимо тех, которые связаны с электрооборудованием. В связи с этим обязательно должны быть приняты соответствующие меры предосторожности для обеспечения безопасности. Указанные меры не рассматривают в настоящем стандарте.

2 Определения

В настоящем стандарте применяют следующие термины:

2.1 **зона**: Трехмерная область или пространство.

2.2 **нормальные атмосферные условия**: Условия, которые допускают отклонения давления и тем-

Издание официальное

пературы выше и ниже рекомендованных значений 101,3 кПа (1013 мбар) и 20 °С (293 К), когда при указанных отклонениях взрывчатые свойства горючей пыли изменяются незначительно.

2.3 комбинированные смеси: Пылевоздушные смеси, смешанные с существенным количеством легковоспламеняющихся паров и газов. При условии, что концентрация воспламеняемых паров или газов не превышает 20 % нижнего уровня взрыва пара или газа, в большинстве случаев такая комбинированная смесь может рассматриваться исключительно как взрывчатая пылевоздушная смесь. При концентрациях воспламеняемых паров или газов выше указанного уровня должны оговариваться особые условия применения оборудования.

2.4 пыль: Небольшие твердые частицы в атмосфере, которые оседают под собственным весом, но могут оставаться во взвешенном состоянии в воздухе некоторое время (включая пыль и абразив).

2.5 электропроводящая пыль: Пыль с удельным электрическим сопротивлением, равным или меньше 10^3 Ом · м.

2.6 взрывчатая пылевоздушная смесь (облако взрывчатой пыли): Смесь с воздухом при нормальных атмосферных условиях воспламеняющихся веществ в виде пыли или волокон, в которой после воспламенения горение распространяется по всей невоспламененной смеси.

2.7 горячая пыль: Пыль, которая может гореть или тлеть в воздухе и может образовывать взрывчатые смеси с воздухом при нормальных атмосферных условиях.

2.8 зона, классифицируемая по пыли: Зона, в которой горячая пыль в виде облака или слоя присутствует или ожидается в количествах, которые требуют принятия особых мер предосторожности по конструкции и порядку использования электрооборудования для предотвращения воспламенения взрывчатой пылевоздушной смеси или слоя горючей пыли.

2.9 зона, не классифицируемая по пыли: Зона, в которой горячая пыль не присутствует в количествах, достаточных для образования взрывчатых пылевоздушных смесей и/или слоев горючей пыли.

2.10 классификация зоны: Подразделение зон в зависимости от частоты и продолжительности присутствия взрывчатых пылевоздушных смесей и наличия слоев пыли.

2.11 зона класса 20: Зона, в которой горячая пыль в виде облака присутствует постоянно или часто при нормальном режиме работы оборудования в количестве, способном произвести концентрацию, достаточную для взрыва горючей или воспламеняемой пыли в смесях с воздухом, и/или где могут формироваться слои пыли произвольной или чрезмерной толщины.

Это может быть оболочка внутри области содержания пыли, где пыль может образовывать взрывчатые смеси часто или на длительный период времени. Это происходит обычно внутри оборудования.

2.12 зона класса 21: Зона, не классифицируемая как зона класса 20, в которой горячая пыль в виде облака может присутствовать при нормальном режиме работы оборудования в количестве, способном произвести концентрацию, достаточную для взрыва горючей пыли в смесях с воздухом.

Эта зона может включать, кроме прочих, области в непосредственной близости от накопления пыли или мест освобождения и области, где присутствуют облака пыли, в которых при нормальном режиме работы может создаваться концентрация, достаточная для взрыва горючей пыли в смесях с воздухом.

2.13 зона класса 22: Зона, не классифицируемая как зона класса 21, в которых облака горючей пыли могут возникать редко и сохраняются только на короткий период или в которых накопление слоев горючей пыли может иметь место при ненормальном режиме работы, что может привести к возникновению способных воспламеняться смесей пыли в воздухе. Если, исходя из аномальных условий, устранение накоплений или слоев пыли не может быть гарантировано, тогда зону классифицируют как зону класса 21.

Эта зона может включать, кроме прочих, области вблизи оборудования, содержащего пыль, из которого пыль может улетучиваться через места утечки и образовывать отложения (например, помещения, в которых пыль может улетучиться со станка (фрезы) и затем осесть).

2.14 источник пылевыведения: Точка или место, из которого горячая пыль может выделяться или быть поднята так, что может образовываться взрывчатая пылевоздушная смесь. В зависимости от обстоятельств, не каждый источник выделения будет обязательно создавать взрывчатую пылевоздушную смесь.

Должно быть принято во внимание, что незначительный по интенсивности и продолжительности во времени источник пылевыведения способен создать потенциально опасный слой пыли.

Источники пылевыведения подразделяют на следующие классы в порядке уменьшения вероятности пылевыведения:

- постоянное образование облака пыли — места, в которых облако пыли может существовать постоянно, или когда облако пыли часто возникает на длительные или короткие периоды;
- первая степень пылевыведения — источник, из которого горячая пыль выделяется периодически или время от времени при нормальном режиме работы;
- вторая степень пылевыведения — источник, из которого горячая пыль выделяется при нормальном режиме работы, и если выделение горячей пыли имеет место, то оно происходит редко и на короткие периоды.

2.15 протяженность зоны: Расстояние в любом направлении от края источника пылевыведения до места, где опасность, связанная с присутствием горячей пыли и взрывчатых пылевоздушных смесей, существует недолго.

2.16 нормальный режим работы оборудования: Режим работы оборудования, характеризующийся рабочими значениями всех параметров. Незначительные выделения пыли (например, из фильтров) могут иметь место при нормальном режиме работы.

2.17 ненормальный режим работы оборудования: Связанные с режимом работы оборудования неисправности, которые возникают редко.

Примечание — Примерами являются:

- неисправности, требующие срочный ремонт или прекращение работы оборудования;
- низкое качество применяемого фильтрующего материала;
- неисправность гибких соединений;
- понижение избыточного давления;
- повреждение конвейерных систем.

3 Классификация зоны и безопасность

3.1 Принципы безопасности

Оборудование, вследствие эксплуатации которого может перемещаться, образовываться горячая пыль, должно быть сконструировано, функционировать и обслуживаться таким образом, чтобы любые выделения горячей пыли были минимальными и протяженность зон, классифицируемых по пыли, вследствие применения оборудования не увеличивалась.

В случае проведения ремонтных работ протяженность зоны может быть временно изменена, что должно быть оформлено документально.

Горячие пыли образуют взрывчатую пылевоздушную смесь при определенных концентрациях. Пылевоздушные смеси высокой и пониженной концентрации не являются взрывчатыми.

В случаях, когда возможно образование взрывчатой пылевоздушной смеси, следует принять следующие меры:

- устранить источник появления взрывчатой пылевоздушной смеси и слоев горячей пыли;
- исключить влияние любого источника воспламенения.

Примечание — Если невозможно исключить вероятность появления взрывчатой пылевоздушной смеси и снизить интенсивность воздействия любого источника воспламенения до допустимого уровня, то должны быть предусмотрены устройства для выпуска или подавления взрыва.

В противном случае необходимо принять меры по снижению вероятности возникновения вышеуказанных источников таким образом, чтобы вероятность совпадения (совмещения) была настолько малой, чтобы быть приемлемой. В некоторых случаях может возникнуть необходимость применения специальных средств защиты от взрыва.

3.2 Цели классификации

Классификация зоны — это метод анализа оборудования и среды вокруг оборудования с учетом характеристик пыли в соответствии с вероятностью появления взрывчатой пылевоздушной смеси и слоев горячей пыли. Это необходимо для правильного выбора электрооборудования, безопасно применяемого в такой окружающей среде.

В большинстве практических случаев, когда имеется горячая пыль, трудно гарантировать, что взрывчатая пылевоздушная смесь или слой горячей пыли никогда не образуются. Также трудно гарантировать, что в электрооборудовании никогда не возникнут источники воспламенения. Поэтому в случаях, когда имеется высокая вероятность появления взрывчатой пылевоздушной смеси или слоя горячей пыли, защита от взрыва основывается на использовании электрооборудования, которое благодаря конструкции имеет очень низкую вероятность возникновения источника воспламенения.

Наоборот, когда вероятность появления взрывчатой пылевоздушной смеси или слоя горючей пыли низкая, может быть использовано электрооборудование, сконструированное по менее строгим правилам.

3.3 Классификация

Для классификации зоны должны быть указаны материал пыли и оборудование.

а) На первом этапе определяют характеристики материала, такие как размер частиц, влагосодержание, температура воспламенения облака и слоя пыли и удельное электрическое сопротивление.

б) На втором этапе устанавливают места, где пыль может накапливаться или могут быть источники пылевыведения, как указывается в 4.2.

в) На третьем этапе определяют вероятность возникновения пылевыведения от таких источников и, таким образом, вероятность образования взрывчатых пылевоздушных смесей в различных частях оборудования, как указывается в 4.3.

г) На четвертом этапе устанавливают возможность появления потенциально опасных слоев пыли, как указывается в 4.4.

Оборудование должно быть сконструировано таким образом, чтобы свести к минимуму необходимость классифицировать зоны за пределами оборудования.

Настоящий стандарт предполагает широкий спектр обстоятельств (условий, подробностей) по обеспечению безопасности эксплуатации оборудования, поэтому не может быть установлен точный перечень необходимых мер для каждого конкретного случая. Важно, чтобы рекомендуемая методика была выполнена персоналом, знающим принципы классификации зон, оборудование и требования по его эксплуатации. Необходимо тесное взаимодействие со специалистами по безопасности, технологическому процессу и электротехнике.

4 Методика классификации зон

4.1 Общие положения

В настоящем стандарте принята концепция, аналогичная той, которую применяют для горючих газов и паров с воздухом. При классификации зон следует исходить из того, что риск воспламенения и/или взрыва связан с присутствием источника воспламенения. Специфическим является то, что горючие пыли, в отличие от горючих газов и паров с воздухом, не обязательно будут удалены вентилированием или рассеиванием после прекращения выделения. Это имеет значение для классификации зон, которые отличаются от зон для горючих газов и паров с воздухом. Если сильно разбавленные и поэтому невзрывчатые облака пыли образуются непрерывно или очень длительный период, через какое-то время образуются слои пыли значительного размера. Быстрые движения воздуха могут, при образовании облаков пыли из данных слоев пыли, создавать взрывчатые пылевоздушные смеси. Нагретое отложение пыли может впоследствии воспламенить облако пыли, если его нарушить.

4.2 Идентификация источников пылевыведения

В общем случае должны быть определены условия, при которых в зонах с технологическим оборудованием при технологических операциях или в других случаях, связанных с применением оборудования, могут образовываться взрывчатые пылевоздушные смеси или создаваться слои горючей пыли.

Необходимо рассматривать отдельно внутреннюю и внешнюю части пылезащитной оболочки. Внутри пылезащитной оболочки пыль не выделяется, но могут образовываться облака пыли.

Следует определить состояние внутри пылезащитной оболочки. Установки, в которых содержатся и/или обрабатываются большие количества порошковых продуктов (такие, как бункеры, мельницы и смесители), отличаются от установок, в которых обычно отсутствуют отложения пыли.

Внешнюю часть пылезащитной оболочки также следует принимать во внимание. На классификацию зоны могут влиять многие факторы:

- при использовании давления выше атмосферного (продувка под избыточным давлением) пыль может легко удаляться через места утечки. В случае пониженного давления вероятность образования пылевых зон вне пылезащитной оболочки очень низка;

- гибкие трубопроводы более легко становятся источниками выделения пыли, чем стационарные металлические трубопроводы.

Другие параметры режима работы, такие как скорость транспортировки, степень экстракции пыли и высота падения, также следует принимать во внимание в установлении возможности пылевыведения.

Размер частиц пыли и содержание влаги также могут влиять на возможность пылевыведения.

Если причины пылевыведения известны, должны быть определены возможные места и тип источников пылевыведения. Следующие элементы не следует рассматривать как источники пылевыведения во время нормального режима работы:

- для оболочек под давлением — основную часть оболочки, включая закрытые выпускные отверстия и люки;
- трубопроводы, каналы и желоба без соединений;
- сальники уплотнения и фланцевые соединения при условии, что их проект и конструкция предотвращают утечку пыли.

Примеры источников пылевыведения:

- непрерывное образование облака пыли — внутренние части технологического оборудования, такие как бункер, мельницы и смесители, в которых пыль находится или образуется;
- первая степень пылевыведения — внутренняя часть оборудования по разгрузке или замкнутое пространство вокруг загружающего пункта;
- вторая степень пылевыведения — люки, которые время от времени необходимо открывать на очень короткий период времени, и места обращения пыли, где имеются ее отложения.

4.3 Вероятность появления источников пылевыведения

Если источники пылевыведения в технологическом процессе установлены, следующим этапом является определение частоты и продолжительности выделения пыли. См. также 2.14.

4.4 Идентификация потенциально опасных слоев пыли

Внутри пылезащитной оболочки, где накапливаются или образуются в достаточном количестве пылевые продукты, образование слоев пыли неконтролируемой толщины часто не может быть предотвращено, так как образование пыли является следствием технологического процесса.

Слои пыли, которые образуются за пределами пылезащитной оболочки, должны поддерживаться (например, путем осуществления контроля) на допустимом уровне. Выбранный допустимый уровень может влиять на выбор оборудования. Допустимый уровень зависит, помимо прочего, от характеристик пыли и температуры поверхности оборудования. В принципе, слои пыли вне оборудования являются контролируемыми по толщине.

В большинстве случаев слой пыли достаточен для образования взрывчатых пылевоздушных смесей. Тогда зона должна быть классифицирована.

Следует принимать во внимание, что через какое-то время также возможно образование опасных слоев пыли от сильно разряженных облаков пыли.

Основываясь на вероятности образования потенциально взрывчатых пылевоздушных смесей и потенциально опасных слоев пыли, зоны могут быть обозначены в соответствии с таблицей 1.

Т а б л и ц а 1 — Обозначение зон в зависимости от степени пылевыведения и возможности образования потенциально опасных слоев пыли

| Источник пылевыведения | Облака пыли | Слои пыли контролируемой толщины | |
|------------------------|-------------|----------------------------------|------------------|
| | | нарушаемые часто | нарушаемые редко |
| Непрерывный | 20 | 21 | 22 |
| Первой степени | 21 | | |
| Второй степени | 22 | | |

4.5 Примеры классифицируемых зон

З о н а к л а с с а 20

Примеры мест, которые могут быть классифицированы как зона класса 20 внутри пылезащитной оболочки:

- загрузочные воронки, бункеры и т. д.;
- циклоны и фильтры;
- оборудование для транспортировки пылевых продуктов, за исключением некоторых частей ленточного и цепного конвейеров, и т. д.;
- мельницы, смесители, сушилки, наполняющее оборудование и т. д.;
- наружная сторона пылезащитной оболочки, где плохое техническое обслуживание приводит к образованию слоев пыли неконтролируемой толщины.

Зона класса 21

Примеры мест, которые могут быть классифицированы как зона класса 21:

- зоны вне пылезащитной оболочки и вблизи крышки смотрового люка, подверженной частому перемещению или открыванию при работе, когда содержащиеся внутри взрывчатые пылевоздушные смеси не находятся при давлении ниже атмосферного;
- зоны вне пылезащитной оболочки вблизи мест наполнения и опорожнения, подающие конвейерные ленты, пункты отбора, места разгрузки угля и т. д., где не применяются меры по предотвращению образования взрывчатых пылевоздушных смесей;
- зоны вне пылезащитной оболочки, где пыль накапливается и где при работе нарушение слоя пыли может привести к образованию взрывчатых пылевоздушных смесей;
- зоны вокруг выпускных отверстий из вентиляторов и фильтров. Так как выходящий из этих отверстий воздух содержит небольшое количество очень мелкой пыли (непрерывный источник с низкой концентрацией), пыль может накапливаться рядом с выпускными отверстиями и через некоторое время создать взрывчатые пылевоздушные смеси, если слои будут нарушены.

Зона класса 22

Примеры мест, которые могут быть классифицированы как зона класса 22:

- выпускные отверстия фильтров, так как в случае неправильной работы здесь может быть выброс взрывчатых пылевоздушных смесей;
- области вблизи оборудования, которое открывается на редкие интервалы, или оборудования, в котором может легко образовываться утечка и где, из-за давления выше атмосферного, пыль будет задута наружу (пневматическое оборудование повышенного давления, гибкие соединения, которые могут создать опасность, и т. д.);
- взрывозащитные устройства, основанные на выбросе в атмосферу взрыва, такие как разрывные диски и выпускные окна, которые могут пропускать пыль при открывании;
- места хранения мешков, содержащих пылевые продукты. Разрыв мешков может произойти во время перемещения, становясь причиной утечки пыли;
- зоны, которые обычно классифицируют как зоны класса 21, могут классифицироваться как зоны класса 22, если применяют меры по предотвращению образования взрывчатых пылевоздушных смесей. Такие меры включают в себя вытяжную вентиляцию. Данные меры должны применяться вблизи мест наполнения и опорожнения, конвейерных линий, мест отбора проб, мест разгрузки угля и т. д.;
- зоны, где образуются контролируемые слои пыли, которые маловероятно создают взрывчатые пылевоздушные смеси. В большинстве случаев слой пыли достаточен для образования взрывчатых пылевоздушных смесей. Если слой удален до того, как могут быть образованы взрывчатые пылевоздушные смеси, зона может быть классифицирована как безопасная.

Слои пыли неконтролируемой толщины находятся только внутри пылезащитной оболочки при условии, что за пределами установленного оборудования принимают надлежащие меры накоплений пыли.

Однако места вне пылезащитной оболочки, в которых все виды источников пылевыделения создают нежелательный неконтролируемый слой пыли (плохое техническое обслуживание), всегда классифицируют как зону класса 20.

4.6 Протяженность зон

Зона класса 20

Протяженность зоны класса 20 следующая:

- внутренняя часть оборудования, которое создает и обращает пыль, где взрывчатые пылевоздушные смеси присутствуют постоянно или часто;
- внутренняя часть пылезащитной оболочки, где могут образовываться слои пыли неконтролируемой и чрезмерной толщины.

Если взрывчатая пылевоздушная смесь продолжительно присутствует за пределами пылезащитной оболочки, то требуется классифицировать зону как зону класса 20. Однако это является неприемлемым в рабочих зонах. Появление в рабочих зонах слоев пыли неконтролируемой и чрезмерной толщины должно быть исключено (например, путем хорошего обслуживания).

Зона класса 21

В большинстве случаев протяженность зоны класса 21 может быть определена для оцениваемого источника пылевыделения с учетом влияния окружающей среды, которое может являться причиной образования или взрывчатой пылевоздушной смеси, или опасных слоев пыли, или того и другого одновременно.

Протяженность зоны класса 21 следующая:

- внутренняя часть оборудования, являющегося источником пылевыведения, в котором могут присутствовать взрывчатые пылевоздушные смеси;

- протяженность зоны вне зоны размещения оборудования, образованной источником пылевыведения, зависит также от таких характеристик, как количество пыли, скорость струи, размер частиц и влагосодержание продукта. Данная зона должна быть только малой протяженности:

типичный источник пылевыведения обычно образует взрывчатую пылевоздушную смесь, занимающую пространство на расстоянии не более 1 м от края источника (такой как открытый люк) и вниз до земли или уровня фундамента;

такой источник пылевыведения может образовать слои пыли намного большего объема; все области, где образуются слои пыли существенной толщины и где из-за технологического процесса слой пыли возможно будет нарушен и в результате образуется взрывчатая пылевоздушная смесь. В данном случае протяженность зоны определяется (ограничивается) протяженностью слоя пыли. В большинстве случаев слой пыли достаточен для образования взрывчатых пылевоздушных смесей;

места, где распространение пыли ограничено механическими конструкциями (стены и т. д.), их поверхности можно принять за границу зоны;

практические соображения могут сделать желательным классифицировать всю зону как зону класса 21;

в случае зон вне строений (открытый воздух) граница зоны 21 может быть уменьшена из-за погодных эффектов, таких как ветер, дождь и т. д. Обычно зона протяженностью 1 м вокруг источника выделения пыли является достаточной.

Зона класса 22

В большинстве случаев протяженность зоны класса 22 может быть определена для оцениваемого источника пылевыведения с учетом влияния окружающей среды, который является причиной образования или взрывчатых пылевоздушных смесей, или слоев пыли, или того и другого.

Протяженность зоны, образованной источником пылевыведения, также зависит от различных параметров, таких как количество пыли, скорость струи, размер частицы, влагосодержание продукта:

- обычно зона ограничена размером 1 м вокруг источника пылевыведения и вниз до земли или фундамента. Такой источник пылевыведения может образовывать слои пыли гораздо большего размера; все места, где слои пыли появляются, как указано для зоны класса 22 в таблице 1, должны быть включены в зону. В большинстве случаев слой пыли достаточен для образования взрывчатых пылевоздушных смесей;

- места, где распространение пыли ограничено механическими конструкциями (стены и т. д.), их поверхности можно принять за границу зоны;

- практические соображения могут сделать необходимым классифицировать все рассматриваемые зоны как зоны класса 22.

Зона класса 21, в которой отсутствуют механические конструкции (например, резервуар с открытым люком), из-за образования слоев пыли всегда будет окружена зоной класса 22.

Во всех зонах, где могут образоваться слои пыли достаточной толщины и где вследствие эксплуатации оборудования возможно, но маловероятно нарушение слоя пыли и в результате могут образоваться взрывчатые пылевоздушные смеси. В большинстве случаев слой пыли достаточен для образования взрывчатых пылевоздушных смесей.

В случаях с зонами вне строений (открытый воздух) граница зоны класса 22 может быть уменьшена из-за погодных эффектов, таких как ветер, дождь и т. д. Обычно зона шириной 1 м вокруг источника выделения пыли является достаточной.

5 Документация

5.1 Общие положения

Рекомендуется, чтобы классификация зон проводилась таким образом, чтобы различные этапы классификации должным образом документировались.

Вся относящаяся к делу информация должна быть снабжена ссылками. Примерами такой информации или используемой методики могут быть:

а) рекомендации из относящихся к теме сводов законов и стандартов;

б) оценки дисперсии пыли от всех источников пылевыведения;

в) параметры технологического процесса, которые влияют на образование взрывчатых пылевоздушных смесей и слоев пыли.

Результаты анализа при классификации зоны и любое последующее изменение к нему должны быть занесены в протокол.

Должны быть внесены в отчет свойства всех материалов, режимов работы электрооборудования, которые имеют отношение к классификации зоны. Данная информация может включать, например, температуру воспламенения облака или слоев пыли, пределы взрывоопасности, удельное сопротивление, содержание влаги и размер частицы.

5.2 Графический материал, данные и таблицы

Документы по классификации зоны должны включать графический материал (планы и виды сбоку), который указывает тип и протяженность зон, температуру воспламенения и, следовательно, температурный класс.

Документы должны включать также следующую информацию:

а) расположение и идентификация источников пылевыведения. Для крупногабаритного и сложного оборудования или технологических зон может быть полезным составить спецификацию или пронумеровать источники пылевыведения, чтобы облегчить сопоставление между данными по классификации зон и рисунками;

б) информация по обслуживанию и другие предупредительные меры в соответствии с разработанной классификацией;

в) методы для обслуживания и регулярной проверки классификации и пересмотра в случае замены оборудования, технологического процесса;

г) область распространения классификации;

д) доводы принятия решений по установлению протяженности зон.

Символы классификации зоны, которые показаны на рисунке 1, являются предпочтительными. Могут быть использованы альтернативные символы при условии, что они четко определены в документах.

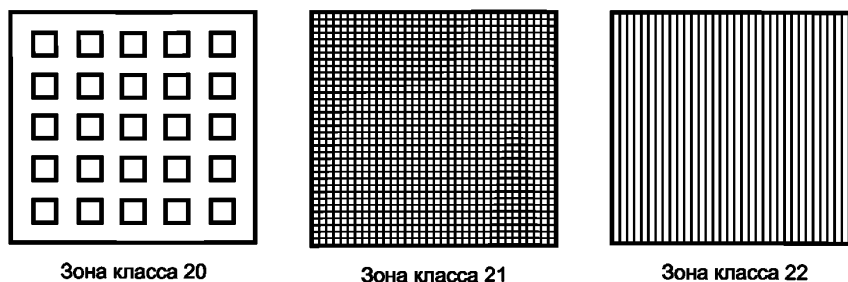


Рисунок 1 — Идентификация зон на рисунках

ПРИЛОЖЕНИЕ А
(справочное)

Практические примеры классификации зон

Пример 1. Пункт опорожнения мешков без вытяжной вентиляции внутри строения

В данном примере мешки часто вручную опорожняются в бункер, из которого содержимое пневматически транспортируется в какую-то другую часть оборудования. Часть данного бункера всегда заполнена продуктом.

Зона класса 20

Внутри бункера, потому что взрывчатая пылевоздушная смесь часто или даже постоянно присутствует во время нормального режима работы, и образуются или присутствуют слои пыли неконтролируемой и чрезмерной толщины.

Зона класса 21

Открытый люк является первичным уровнем источника пылевыведения, следовательно зона класса 21 должна быть определена вокруг данного люка и быть шириной 1 м от края и глубиной 1 м до основания.

Зона класса 22

Зона класса 22 должна быть определена вне зоны класса 21 из-за оседания пыли, выделяемой из бункера вне зоны класса 21. Из-за ограниченных размеров классифицируется (относится к зоне класса 22) все помещение.

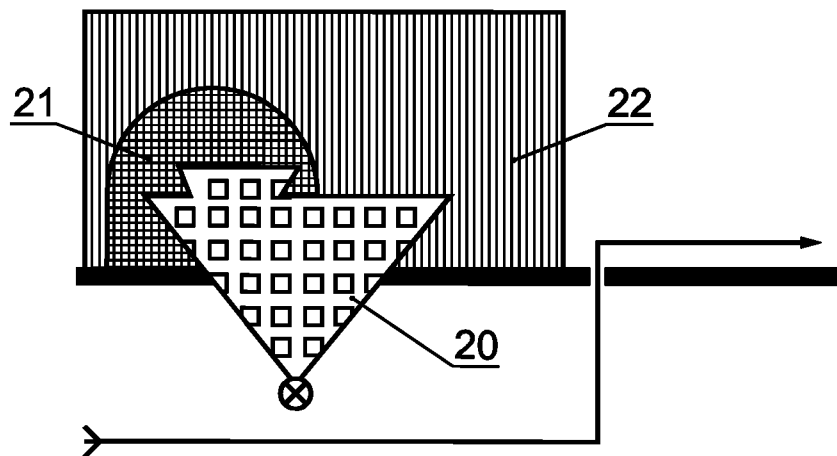


Рисунок А.1 — Пункт опорожнения мешков без вытяжной вентиляции внутри строения

Пример 2. Пункт опорожнения мешков без вытяжной вентиляции вне строения (здания)

Как в примере 1, но опорожняющая система расположена вне (строения).

Зона класса 20

Внутри бункера, потому что взрывчатая пылевоздушная смесь часто или даже постоянно присутствует во время нормального режима работы, и образуются или присутствуют слои пыли неконтролируемой и чрезмерной толщины.

Зона класса 21

Открытый люк является первичным уровнем источника выделения пыли, и вероятно, что появится взрывчатая пылевоздушная смесь. Следовательно, зона класса 21 должна быть определена вокруг данного люка и быть шириной 1 м от края и глубиной 1 м до основания.

Зона класса 22

Из-за внешних воздействий область зоны класса 22 будет дополнительно ограничена до 1 м вокруг зоны класса 21.

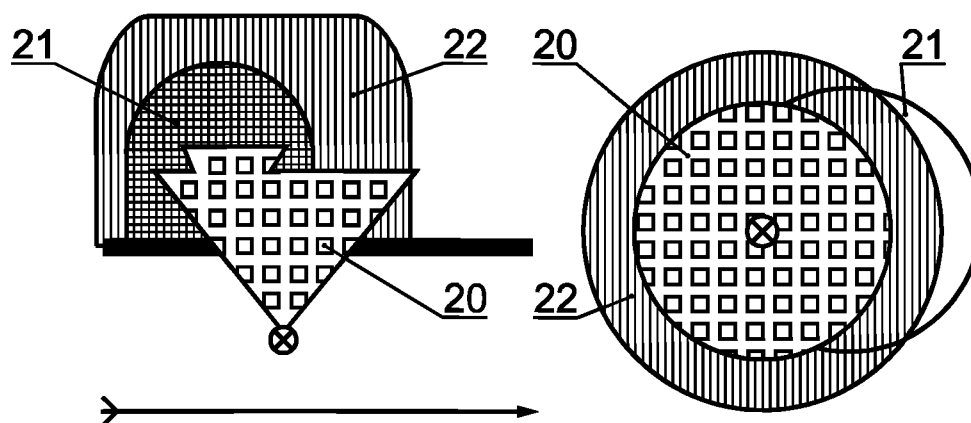


Рисунок А.2 — Пункт опорожнения мешков без вытяжной вентиляции вне строения

Пример 3. Расположенный внутри пункт опорожнения мешков с вытяжной вентиляцией, внутри строения

В данном примере мешки часто вручную опорожняются в бункер, из которого содержимое пневматически транспортируется в какую-то другую часть оборудования. Часть данного бункера всегда заполнена продуктом. Бункер оснащен вытяжной вентиляцией. Таким образом, пыль может оставаться внутри рабочей зоны так долго, насколько возможно.

Зона класса 20

Внутри бункера, потому что взрывчатая пылевоздушная смесь часто присутствует во время нормально-го режима работы, и образуются или присутствуют слои пыли неконтролируемой и чрезмерной толщины.

Зона класса 21

Если система вытяжки выходит из строя или не отвечает установленным требованиям, отверстие является первичным уровнем источника пылевыведения, ведущим к зоне класса 21 шириной 1 м вокруг края люка.

Зона класса 22

В хорошо спроектированных системах вытяжки любая выделяемая пыль будет всасываться внутри. Люк может быть определен как вторичный уровень источника пылевыведения, ведущего к появлению зоны класса 22 шириной 1 м вокруг края люка.

Опорожнение мешков вызовет рассыпание пыли во время перемещения (подачи, перекалывания). Поэтому зона вокруг люка шириной 2 м от его края должна быть определена как зона класса 22. Если обслуживание неудовлетворительное, то более обширная зона помещения может стать запыленной и должна быть соответственно классифицирована.

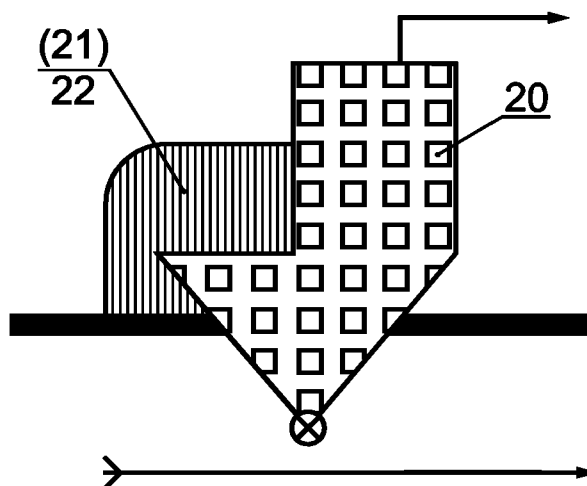


Рисунок А.3 — Расположенный внутри пункт опорожнения мешков с вытяжной вентиляцией внутри строения

Пример 4. Циклон и фильтр: чистая выходная (вентиляционная) труба вне строения

В данном примере циклон и фильтр являются частью всасывающей системы экстрагирования. Извлеченный продукт проходит постоянно действующий шаровой затвор и падает в закрытый бункер. Вентилятор на выходной трубе фильтра выдувает извлеченный воздух наружу. В бункере фильтра не должно быть задержки продукта.

Средняя концентрация пыли, при которой осуществляется ее перенос, должна быть ниже нижнего предела взрыва продукта.

Зона класса 20

Зоны класса 20 нет, так как концентрация выше нижних пределов взрывчатых пылевоздушных смесей часто не будет даже во время нормального режима работы. Также не ожидаются задержка продукта в фильтре и образование слоев пыли чрезмерной толщины.

Зона класса 21

Даже если средняя концентрация пыли ниже LEL (нижнего предела взрыва вещества), относящегося к используемому продукту, это не гарантирует, что смеси более высокой концентрации не появятся в какой-то момент. Отложения внутри каналов могут быть неожиданно унесены вихревым движением, и в режиме работы большие количества пыли, возможно, должны неожиданно экстрагироваться. Также при очистке мешков фильтра следует ожидать образование взрывчатой концентрации.

Зона класса 22

На чистой стороне фильтра пыль может быть выделена неожиданными утечками (вторичный уровень источника пылевыделения) или постоянно выделяться в очень низких концентрациях (постоянный уровень источника пылевыделения). То же самое относится к чистой стороне каналов и вентилятору, и месту вокруг выходной трубы. Снаружи зона шириной 1 м вокруг выходной трубы должна быть классифицирована как зона класса 22.

Примечание — Место вокруг оборудования, возможно, следует классифицировать как зону класса 22 (вместо безопасной зоны), если присутствуют слои пыли, например, из-за утечек (неплотных соединений) гибких соединений на стороне повышенного давления чистой вентиляционной трубы (нижний бьеф вентилятора).

Пример 5. Циклон и фильтр: чистая выходная труба внутри строения

В данном примере циклон и фильтр являются частью системы пневматической транспортировки избыточного давления. Извлеченный продукт проходит шаровой затвор и падает в бункер. Вентилятор на выходном отверстии фильтра выдувает извлеченный воздух в помещение.

В циклоне давление немного выше атмосферного из-за пневматической системы. В фильтре обычно давление немного ниже атмосферного. Концентрация пыли, при которой осуществляется ее перенос, является выше нижнего предела взрыва продукта.

Зона класса 20

Внутри циклона, фильтра и каналов, так как здесь взрывчатая пылевоздушная смесь присутствует постоянно во время нормального режима работы.

Зона класса 21

В данном режиме работы зона не классифицируется как зона класса 21.

Зона класса 22

На чистой стороне фильтра пыль может быть выделена неожиданными утечками (вторичный уровень источника пылевыделения) с высокими концентрациями или постоянно выделяться в очень низких концентрациях.

То же самое можно сказать о чистой стороне каналов и вентиляторе, и месте вокруг выходной трубы. Зона шириной 1 м вокруг края выходной трубы должна быть принята как зона класса 22.

Из-за того что через выходное отверстие фильтра проходят малые количества пыли в помещение, со временем образуются слои пыли внутри помещения. Следовательно, все помещение должно быть классифицировано как зона класса 22. Только если хорошим уходом в определенные интервалы времени толщина слоев пыли может быть ограничена, большая часть помещения может быть классифицирована как безопасная зона.

Вентиляционный канал взрыва и выходная труба могут иметь утечку или выйти из строя (возможно незначительное избыточное давление), и это также будет относиться к зоне класса 22 (выход из строя или утечка).

Примечания к рисункам А.1—А.5

1 Все расстояния указаны с целью пояснения. На практике возможны другие расстояния.

2 Дополнительные меры защиты, такие как удаление (вентиляция) взрывчатого вещества или изоляция взрывчатого вещества и т. д., могут быть необходимы, но они выходят за рамки настоящего стандарта и поэтому не представлены.

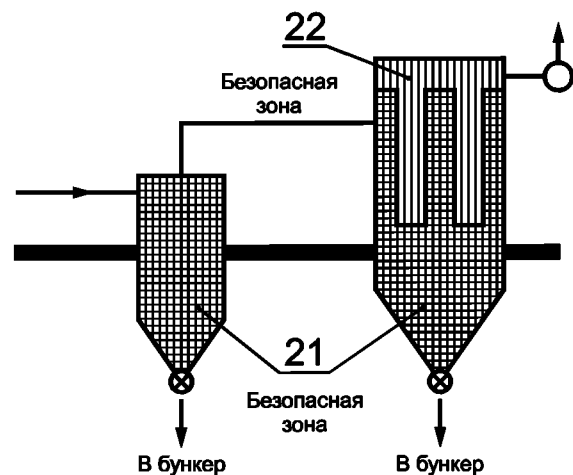


Рисунок А.4 — Циклон и фильтр: чистое выходное отверстие вне строения

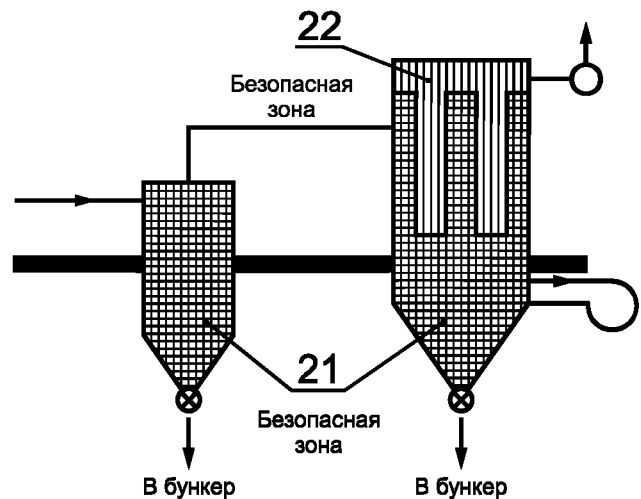


Рисунок А.5 — Циклон и фильтр: чистая выходная труба внутри строения

Ключевые слова: электрооборудование, зона, опасная по воспламенению горючей пыли, классификация зон, горючая пыль, источник пылевыведения, взрывчатая пылевоздушная смесь

СО Д Е Р Ж А Н И Е

| | | |
|-------------------------------------|---------------------------------------------------------------------------------------------------------------------------------------------------------------------------------------------------------------------------------|-----|
| ГОСТ 24754—81 | Электрооборудование рудничное нормальное. Общие технические требования и методы испытаний | 3 |
| ГОСТ 27294—87 | Выключатели автоматические низковольтные рудничные взрывозащищенные. Технические требования. Методы испытаний | 17 |
| ГОСТ 22929—78 | Аппараты защиты от токов утечки рудничные для сетей напряжением до 1200 В. Общие технические условия | 25 |
| ГОСТ 27863—88 | Устройства защиты от коммутационных перенапряжений подземных электрических сетей угольных шахт | 35 |
| ГОСТ 28298—89 | Заземление шахтного электрооборудования. Технические требования и методы контроля | 40 |
| ГОСТ Р 50020.2—92 (МЭК 621-2—87) | Электроустановки для открытых площадок при тяжелых условиях эксплуатации (включая открытые горные разработки и карьеры). Часть 2. Общие требования к защите | 44 |
| ГОСТ Р 50020.3—92 (МЭК 621-3—79) | Электроустановки для открытых площадок при тяжелых условиях эксплуатации (включая открытые горные разработки и карьеры). Часть 3. Общие требования к электрооборудованию и вспомогательной аппаратуре | 82 |
| ГОСТ Р 51330.20—99 | Электрооборудование рудничное. Изоляция, пути утечки и электрические зазоры. Технические требования и методы испытаний | 98 |
| ГОСТ Р МЭК 61241-1-1—99 | Электрооборудование, применяемое в зонах, опасных по воспламенению горючей пыли. Часть 1. Электрооборудование, защищенное оболочками и ограничением температуры поверхности. Раздел 1. Технические требования | 117 |
| ГОСТ Р МЭК 61241-1-2—99 | Электрооборудование, применяемое в зонах, опасных по воспламенению горючей пыли. Часть 1. Электрооборудование, защищенное оболочками и ограничением температуры поверхности. Раздел 2. Выбор установка и эксплуатация | 143 |
| ГОСТ Р МЭК 61241-2-1—99 | Электрооборудование, применяемое в зонах, опасных по воспламенению горючей пыли. Часть 2. Методы испытаний. Раздел 1. Методы определения температуры самовоспламенения горючей пыли | 158 |
| ГОСТ Р МЭК 61241-2-2—99 | Электрооборудование, применяемое в зонах, опасных по воспламенению горючей пыли. Часть 2. Методы испытаний. Раздел 2. Метод определения удельного электрического сопротивления горючей пыли в слоях. | 181 |
| ГОСТ Р МЭК 61241-2-3—99 | Электрооборудование, применяемое в зонах, опасных по воспламенению горючей пыли. Часть 2. Методы испытаний. Раздел 3. Метод определения минимальной энергии зажигания пылевоздушных смесей | 189 |
| ГОСТ Р МЭК 61241-3—99 | Электрооборудование, применяемое в зонах, опасных по воспламенению горючей пыли. Часть 3. Классификация зон | 203 |

ЭЛЕКТРООБОРУДОВАНИЕ РУДНИЧНОЕ

БЗ 2—2003

Редактор *В. П. Огурцов*
Технический редактор *В. Н. Прусакова*
Корректор *С. И. Фирсова*
Компьютерная верстка *Т. В. Александровой*

Изд. лиц. № 02354 от 14.07.2000. Сдано в набор 14.09.2004. Подписано в печать 02.11.2004. Формат 60×84¹/₈.
Бумага офсетная. Гарнитура Таймс. Печать офсетная. Усл. печ. л. 25,58. Уч.-изд. л. 22,10. Тираж 350 экз. Зак. 2237.
Изд. № 3230/2. С 4401.

ИПК Издательство стандартов, 107076 Москва, Колодезный пер., 14.
<http://www.standards.ru> e-mail: info@standards.ru
Набрано и отпечатано в Калужской типографии стандартов
248021 Калуга, ул. Московская, 256.
ПЛР № 040138