

**М Е Ж Г О С У Д А Р С Т В Е Н Н Ы Й   С Т А Н Д А Р Т**

---

Единая система конструкторской документации

**ПРАВИЛА ВЫПОЛНЕНИЯ ЧЕРТЕЖЕЙ  
ЧЕРВЯКОВ И КОЛЕС ГЛОБОИДНЫХ ПЕРЕДАЧ**

**ГОСТ  
2.407—75**

Взамен  
**ГОСТ 2.407—68**

Unified system for design documentation.

Rules for making drawings of worms and wheels of worm globoid gear pairs

МКС 01.100.20

---

Постановлением Государственного комитета стандартов Совета Министров СССР от 27 марта 1975 г. № 787 дата введения установлена

01.01.76

1. Настоящий стандарт устанавливает правила выполнения чертежей металлических механически обработанных червяков и колес глобоидных передач с углом скрещивания осей, равным  $90^\circ$ , в части указания параметров зубчатого венца.

В стандарте учтены требования рекомендации СЭВ по стандартизации РС 581—73.

2. Чертежи червяков и колес глобоидных передач должны быть выполнены в соответствии с требованиями стандартов Единой системы конструкторской документации и настоящего стандарта.

3. На изображении глобоидного червяка (черт. 1) должны быть указаны:

- а) диаметр вершин витка  $d_{a1}$ ;
- б) длина нарезанной части  $b_1$ ;
- в) расстояние от базового торца до средней торцевой плоскости червяка;
- г) радиус образующей глобоида вершин витка  $\rho_{a1}$ ;
- д) данные, определяющие контур нарезанной части червяка, например, угол фаски;
- е) угол профиля витка в осевой плоскости червяка в точке пересечения делительной линии витка со средней торцевой плоскостью червяка;
- ж) радиус кривизны переходной кривой витка  $\rho_{f1}$ ;
- з) радиус кривизны линии притупления витка  $\rho_{к1}$  или размеры фаски;
- и) параметры скоса витка: высота  $h$ , и глубина скоса  $\Delta_p$ , радиус закругления ребра между поверхностями скоса и фаски;
- к) шероховатость боковых поверхностей витка.

4. На изображении колеса глобоидной передачи (черт. 2) должны быть указаны:

- а) диаметр вершин зубьев  $d_{a2}$ ;
- б) наибольший диаметр  $d_{ам2}$ ;
- в) ширина венца  $b_2$ ;
- г) расстояние от базового торца до средней торцевой плоскости колеса;
- д) радиус выемки поверхности вершин зубьев колеса;
- е) радиус кривизны переходной кривой зуба  $\rho_{f2}$ ;
- ж) радиус кривизны линии притупления зуба  $\rho_{к2}$  или размеры фаски;
- з) данные, определяющие контур венца колеса, например, угол фаски или радиус закругления торцовых кромок зубьев;
- и) данные о специальной форме зуба;
- к) шероховатость боковых поверхностей зубьев.

Издание официальное

Перепечатка воспрещена



Переиздание. Август 2005 г.

5. На чертеже червяка и колеса должна быть помещена таблица параметров зубчатого венца (см. черт. 1).

6. Таблица параметров должна состоять из трех частей, которые должны быть отделены друг от друга сплошными основными линиями:

- первая часть — основные данные;
- вторая часть — данные для контроля;
- третья часть — справочные данные.

7. В первой части таблицы параметров зубчатого венца червяка должны быть приведены:

- а) число витков  $z_1$ ;
- б) делительный диаметр  $d_1$ ;
- в) высота витка  $h_1$ ;
- г) направление линии витка — надписью «Правое» или «Левое»;
- д) степень точности и вид сопряжения по нормам бокового зазора по соответствующему стандарту и обозначение этого стандарта.

8. Во второй части таблицы параметров венца червяка должны быть приведены:

делительная толщина витка по хорде  $\bar{s}_{a1}$  с предельными отклонениями;

высота до хорды витка  $\bar{h}_{a1}$ .

9. В третьей части таблицы параметров венца червяка должны быть приведены:

- а) межосевое расстояние передачи  $a$ ;
- б) число зубьев сопряженного колеса  $z_2$ ;
- в) максимальный делительный угол подъема линии витка  $\varphi$ ;
- г) при необходимости — прочие справочные данные, например, модуль, наибольшая глубина продольной модификации линии витка  $s_p$ , расстояние между экспериментальной точкой линии продольной модификации и средней плоскостью червяка  $l_p$ , параметры станочного зацепления и т. д.;

д) обозначение чертежа сопряженного колеса.

10. В первой части таблицы параметров зубчатого венца колеса должны быть приведены:

а) число зубьев колеса  $z_2$ ; для зубчатого сектора следует указывать число зубьев секторного зубчатого колеса;

б) делительный диаметр колеса  $d_2$ ;

в) высота зуба  $h_2$ ;

г) направление линии зуба — надписью «Правое» или «Левое»;

д) степень точности и вид сопряжения по нормам бокового зазора по соответствующему стандарту и обозначение этого стандарта.

11. Во второй части таблицы параметров зубчатого венца колеса должны быть приведены:

делительная толщина зуба по хорде  $\bar{s}_{a2}$ ;

высота до хорды зуба  $\bar{h}_{a2}$ .

12. В третьей части таблицы параметров зубчатого колеса должны быть приведены:

а) межосевое расстояние передачи  $a$ ;

б) число витков сопряженного червяка  $z_1$ ;

в) угол профиля зуба на делительном диаметре в средней плоскости колеса  $\alpha$ ;

г) число зубьев сектора;

д) при необходимости — прочие справочные данные, например, модуль;

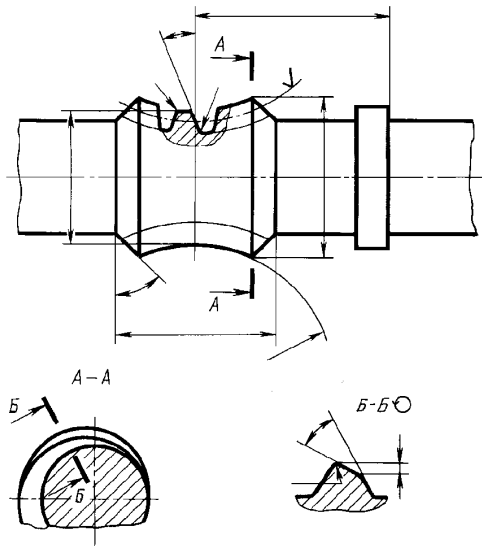
е) обозначение чертежа сопряженного червяка.

13. Неиспользуемые строки таблицы параметров следует исключать или прочеркивать.

14. Примеры указания параметров зубчатого венца на чертежах червяков и колес приведены на черт. 1 и 2.

С. 3 ГОСТ 2.407—75

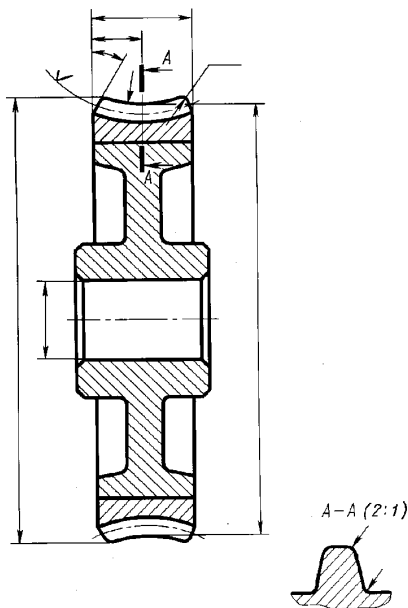
Пример указания параметров зубчатого венца на чертеже червяка глобоидной передачи



|    |     |   |                |    |
|----|-----|---|----------------|----|
| 20 | 7mm | Число витков                                      | $z_1$          |    |
|    |     | Делительный диаметр                               | $d_1$          |    |
|    |     | Высота витка                                      | $h_1$          |    |
|    |     | Направление линии витка                           | —              |    |
|    |     | Степень точности                                  | —              |    |
|    |     | Делительная толщина витка по хорде                | $\bar{s}_{a1}$ |    |
|    |     | Высота до хорды                                   | $\bar{h}_{a1}$ |    |
|    |     | Межосевое расстояние передачи                     | $a$            |    |
|    |     | Число зубьев сопряженного колеса                  | $z_2$          |    |
|    |     | Максимальный делительный угол подъема линии витка | $\gamma$       |    |
|    |     | Обозначение чертежа сопряженного колеса           |                |    |
|    |     |   | 10             | 35 |
|    |     |   | 110            |    |

Черт. 1

Пример указания параметров зубчатого венца на чертеже колеса глобоидной передачи



|  |                |  |
|--|----------------|--|
| Число зубьев   | $z_2$          |  |
| Делительный диаметр  | $d_2$          |  |
| Высота зуба  | $h_2$          |  |
| Направление линии зуба   | —              |  |
| Степень точности   | —              |  |
| Делительная толщина зуба по хорде                                    | $\bar{s}_{a2}$ |  |
| Высота до хорды  | $\bar{h}_{a2}$ |  |
| Межосевое расстояние передачи  | $a$            |  |
| Число витков сопряженного червяка                                    | $z_1$          |  |
| Угол профиля зуба на делительном диаметре в средней плоскости колеса | $\alpha$       |  |
| Обозначение чертежа сопряженного червяка                             |                |  |

Черт. 2