

**Сосуды и аппараты**

**НОРМЫ И МЕТОДЫ РАСЧЕТА  
НА ПРОЧНОСТЬ**

**Определение расчетных усилий для аппаратов  
колонного типа от ветровых нагрузок  
и сейсмических воздействий**

Издание официальное

**Предисловие**

**1 РАЗРАБОТАН И ВНЕСЕН** Техническим комитетом ТК 260 «Оборудование химическое и газонефтеперерабатывающее»

**2 УТВЕРЖДЕН И ВВЕДЕН В ДЕЙСТВИЕ** Постановлением Госстандарта России от 6 мая 1999 г. № 158

**3 ВВЕДЕН ВПЕРВЫЕ**

© ИПК Издательство стандартов, 1999

Настоящий стандарт не может быть частично или полностью воспроизведен, тиражирован и распространен в качестве официального издания без разрешения Госстандарта России

## Содержание

1	Область применения	.....
2	Нормативные ссылки	.....
3	Общие требования	.....
4	Определение периода собственных колебаний	.....
5	Определение расчетного изгибающего момента от ветровой нагрузки	.....
6	Определение расчетного изгибающего момента от сейсмических воздействий	.....
	Приложение А Условные обозначения и размерность величин	.....
	Приложение Б Библиография	.....

## Сосуды и аппараты

## НОРМЫ И МЕТОДЫ РАСЧЕТА НА ПРОЧНОСТЬ

Определение расчетных усилий для аппаратов колонного типа  
от ветровых нагрузок и сейсмических воздействий

Vessels and apparatus. Norms and methods of strength calculation. Rated strength calculation of column type apparatus from wind loads and seismic influence

Дата введения 2000—01—01

**1 Область применения**

Настоящий стандарт устанавливает метод определения расчетных усилий, возникающих в элементах вертикальных цилиндрических сосудов (аппаратов колонного типа) от ветровых нагрузок и сейсмических воздействий.

Для аппаратов колонного типа сочетания нагрузок при различном состоянии (монтаж, испытание, эксплуатация) устанавливаются по ГОСТ Р 51274.

**2 Нормативные ссылки**

В настоящем стандарте использована ссылка на ГОСТ Р 51274—99 Сосуды и аппараты. Аппараты колонного типа. Нормы и методы расчета на прочность.

**3 Общие требования**

3.1 Расчету на ветровую нагрузку подлежат аппараты, устанавливаемые на открытой площадке.

3.2 Расчету на сейсмическое воздействие подлежат аппараты, предназначенные для установки в районах с сейсмичностью 7 и более баллов по шкале Рихтера.

**3.3 Расчетная схема**

3.3.1 В настоящем стандарте рассмотрены вертикальные аппараты, закрепленные в нижних сечениях.

В качестве расчетной схемы аппарата принимают консольный упруго защемленный стержень (рисунок 1).

В случае другого способа опирания расчет ведут по специальной методике, согласованной с разработчиком стандарта.

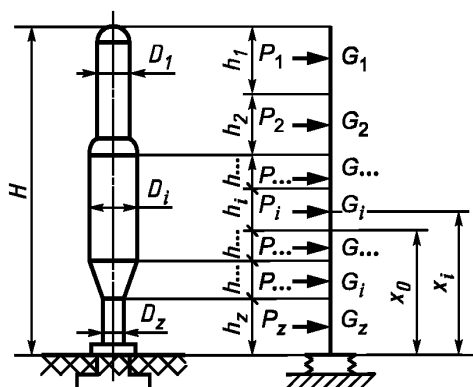


Рисунок 1 — Расчетная схема аппарата

3.3.2 Аппарат по высоте разбивают на  $z$  участков, где высота участка  $h_i$  10 м.

3.3.3 Нагрузки (весовая, ветровая и сейсмическая) рассматривают как сосредоточенные силы, приложенные в серединах каждого из  $z$  участков.

Нагрузку от веса прикладывают вертикально, а ветровую и сейсмическую нагрузки — горизонтально.

3.4 Условные обозначения и размерность величин, указанных в стандарте, приведены в приложении А.

#### 4 Определение периода собственных колебаний

4.1 Период основного тона собственных колебаний аппарата постоянного сечения с приблизительно равномерно распределенной по высоте аппарата массой следует определять по формуле

$$T = T_0 \sqrt{1 + \frac{4EI}{H C_F I_F}}, \quad (1)$$

где

$$T_0 = 1,8H \sqrt{\frac{G}{g} \cdot \frac{H}{EI}}. \quad (2)$$

При отсутствии данных о фундаменте в первом приближении допускается принимать  $T = T_0$ .

4.2 Период основного тона собственных колебаний аппарата переменного сечения следует определять по формуле

$$T = 2\pi H \sqrt{\frac{\sum_{i=1}^z G_i \cdot \alpha_i^2}{g \left( \frac{H}{2EI_1} \cdot \gamma + \frac{1}{C_F} I_F \right)}}, \quad (3)$$

где  $C_F$  — коэффициент неравномерности сжатия грунта, определяют по данным инженерной геологии, а при отсутствии таких данных  $C_F = 6 \cdot 10^7$  Н/м<sup>3</sup> ( $6 \cdot 10 = 6$  кгс/м<sup>3</sup>);

$\alpha_i$  — относительное перемещение центров тяжести участков, рассчитывают по формуле

$$\alpha_i + \gamma \frac{H}{2EI_1} \beta_i + \frac{x_i}{HC_F I_F}, \quad (4)$$

где  $\beta_i$  — коэффициент по рисунку “ или по формулам

$$\beta_i = \frac{1}{2} \left[ 3 \left( \frac{x_i}{H} \right)^2 - \left( \frac{x_i}{H} \right)^3 \right]; \quad \beta_k = \frac{1}{2} \left[ 3 \left( \frac{x_k}{H} \right)^2 - \left( \frac{x_k}{H} \right)^3 \right]; \quad (5)$$

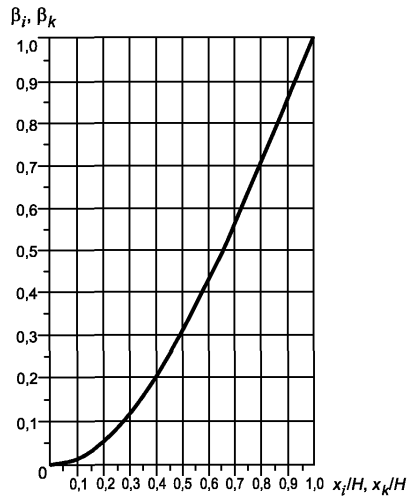
$\gamma$  — коэффициент, определяемый по формуле

$$\gamma = \frac{2}{H^3} \left[ H^3 (\Delta + \lambda) + H^2 \mu + 2 \frac{I_1}{I_3} H_1 H_2 H_3 \right]; \quad (6)$$

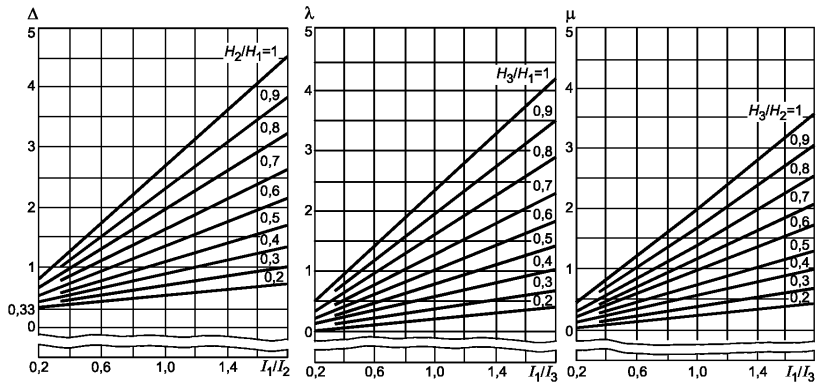
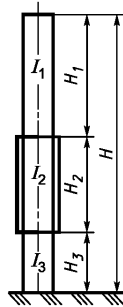
$\Delta$ ,  $\lambda$ ,  $\mu$  — коэффициенты по рисунку 3 или по формулам

$$\Delta = \frac{1}{3} + \frac{I_1}{I_2} \cdot \frac{H_2}{H_1} \left[ \frac{1}{3} \left( \frac{H_2}{H_1} \right)^2 + \frac{H_2}{H_1} + 1 \right]; \quad \lambda = \frac{I}{I_3} \cdot \frac{H_3}{H_1} \left[ \frac{1}{3} \left( \frac{H_3}{H_1} \right)^2 + \frac{H_2}{H_1} + 1 \right];$$

$$\mu = \frac{I_1}{I_3} \cdot \frac{H_3}{H_2} \left[ \frac{H_3}{H_2} + 1 \right]. \quad (7)$$

Рисунок 2 — Коэффициенты  $\beta_j, \beta_k$ 

Для аппаратов с двумя переменными жесткостями коэффициент определяют по формуле (5), при этом  $H_3=0$ .



Для аппаратов с числом переменных жесткостей более трех коэффициент определяют другими методами, согласованными с разработчиком стандарта.

4.3 Общий период колебаний для групповых аппаратов (число аппаратов  $z_k$ ), установленных на общем фундаменте и жестко связанных в горизонтальном направлении, следует определять по формуле

$$T = 3,63 \sqrt{\frac{\sum_{l=1}^{z_k} G_l \cdot H^2}{g C_F I_F}} . \quad (8)$$

## 5 Определение расчетного изгибающего момента от ветровой нагрузки

5.1 Расчетный изгибающий момент в сечении на высоте  $x_0$  следует определять по формуле

$$M_v = \sum_{i=1}^n P_i(x_i - x_0) + \sum_{j=1}^m M_{vj} , \quad (9)$$

5.2 Ветровую нагрузку на  $i$ -м участке определяют по формуле

$$P_i = P_{i \text{ st}} + P_{i \text{ dyn}} . \quad (10)$$

5.3 Среднюю составляющую ветровой нагрузки на  $i$ -м участке определяют по формуле

$$P_{i \text{ st}} = q_{i \text{ st}} D_i h_i . \quad (11)$$

5.4 Пульсационную составляющую ветровой нагрузки на  $i$ -м участке определяют по формуле

$$P_{i \text{ dyn}} = v G_i \xi \eta_i , \quad (12)$$

5.5 Нормативное значение средней составляющей ветровой нагрузки на середине  $i$ -го участка аппарата (на высоте  $x_i$  над поверхностью земли) определяют по формуле

$$q_{i \text{ st}} = q_0 \Theta_i K , \quad (13)$$

где  $q_0$  — нормативное значение ветрового давления по таблице 1;

$\Theta_i$  — коэффициент, учитывающий изменение ветрового давления по высоте аппарата, по рисунку 4 или по формулам:

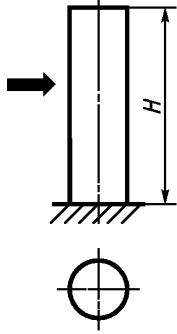
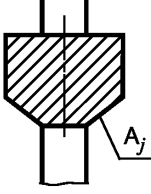
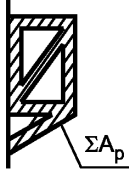
$$\Theta_i = \left( \frac{x_i}{10} \right)^{0,31} ; \quad \Theta_j = \left( \frac{x_j}{10} \right)^{0,31} ; \quad (14)$$

$K$  — аэродинамический коэффициент по таблице 2.

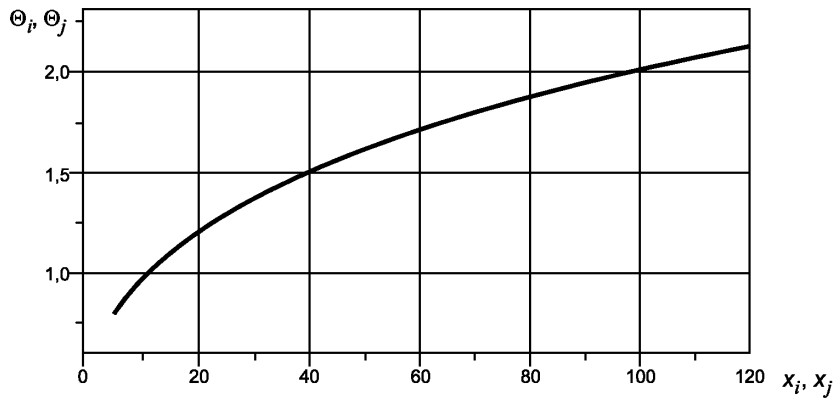
Т а б л и ц а 1 — Нормативное значение ветрового давления  $q_0$

Ветровые районы*	Ia	I	II	III	IV	V	VI	VII
$q_0, \text{Н/м}^2$ (кгс/м <sup>2</sup> )	170(17)	230(23)	300(30)	380(38)	480(48)	600(60)	730(73)	850(85)
*Ветровой район — по СНиП 2.01.07—85 [1].								

Таблица 2 — Аэродинамический коэффициент  $K$ 

Схема аппарата, площадок	Аппарат*	Площадки*	
			
$K$	0,7	0,85	1,4

\*Стрелкой указано направление ветра.

Рисунок 4 — Коэффициенты  $\Theta_i, \Theta_j$ 

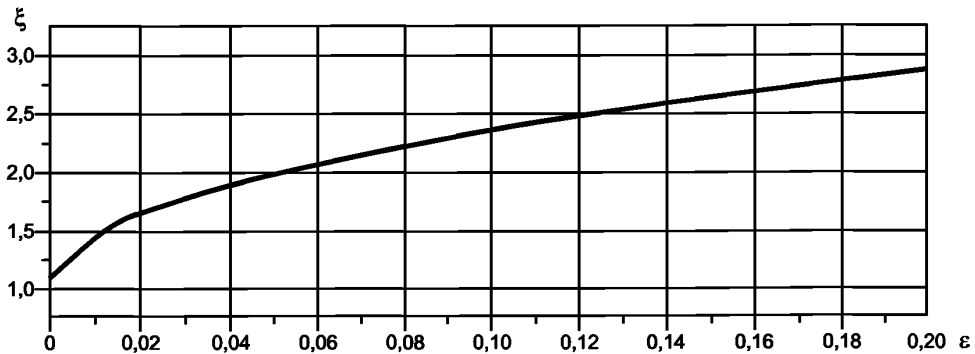
5.6 Коэффициент динамичности определяют по рисунку 5 или формуле

$$\xi = 1,1 + \sqrt{15,3 \xi} \quad (15)$$

где  $\xi$  — параметр, определяемый по формуле

$$\xi = \frac{T\sqrt{q_0}}{790} \left( \xi = \frac{T\sqrt{q_0}}{250} \right) \quad (16)$$



Рисунок 5 — Коэффициент  $\xi$ 

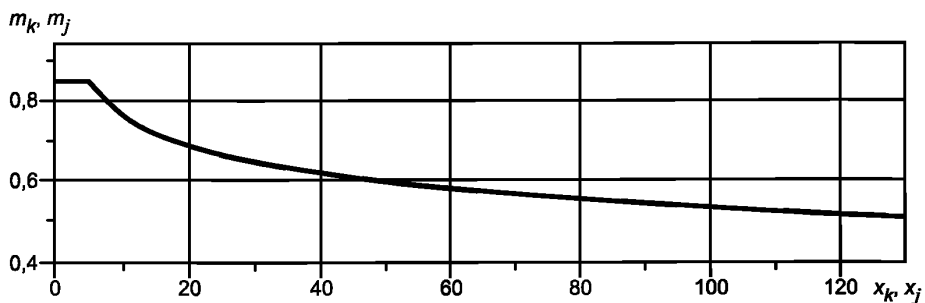
5.7 Приведенное относительное ускорение центра тяжести  $i$ -го участка определяют по формуле

$$\eta_i = \alpha_i \frac{\sum_{k=1}^z \alpha_k \cdot m_k P_{kst}}{\sum_{k=1}^z \alpha_k^2 \cdot G_k}, \quad (17)$$

где  $\alpha_i$  и  $\alpha_k$  — относительные перемещения  $i$  и  $k$ -го участков, определяют по формуле (4);

$m_k$  и  $m_j$  — коэффициенты пульсации давления ветра для середины соответственно  $k$ -го участка на высоте  $x_k$  и  $j$ -й площадки на высоте  $x_j$  по рисунку 6 или формулам:

$$m_k = 0,76 \left( \frac{x_k}{10} \right)^{-0,15}; \quad m_j = 0,76 \left( \frac{x_j}{10} \right)^{-0,15}. \quad (18)$$

Рисунок 6 — Коэффициенты пульсации давления ветра  $m_k, m_j$ 

5.8 Коэффициент пространственной корреляции пульсаций давления ветра определяют по рисунку 7 или формуле

$$v = 0,968 - 0,025\sqrt{H}. \quad (19)$$

5.9 Изгибающий момент в сечении на высоте  $x_0$  от действия ветровой нагрузки на обслуживаемую  $j$ -ю площадку следует определять по формуле

$$M_{vj} = Kq_0 \Theta_j (x_i - x_0)(1 + 0,75\xi_j m_j) \Sigma A_p. \quad (20)$$

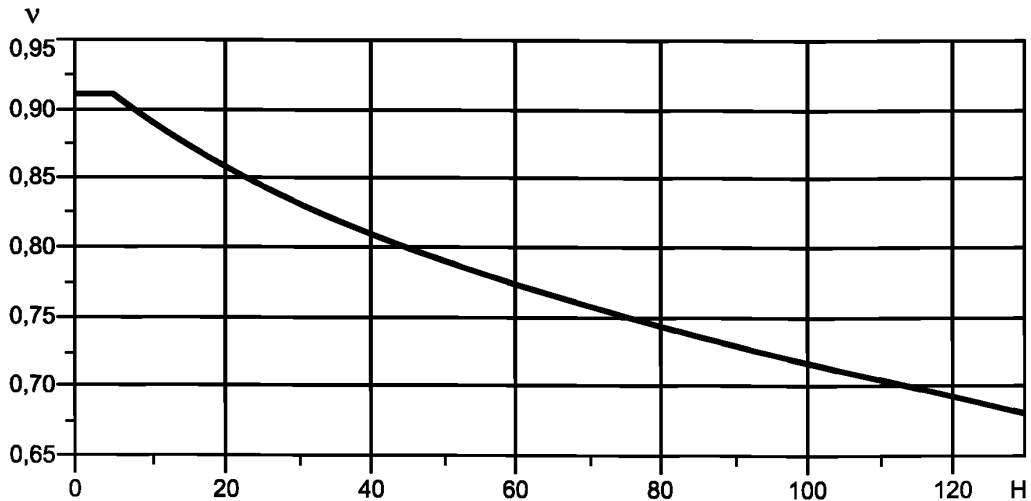


Рисунок 7 — Коэффициент пространственной корреляции пульсаций давления ветра

При отсутствии точных данных о формате площадки изгибающий момент  $M_{vj}$  определяют по формуле

$$M_{vj} = Kq_0\Theta_j (x_j - x_0)(1 + 0,75\xi_j m_j)A_j, \quad (21)$$

где  $K$  — аэродинамический коэффициент по таблице 2;

$\Sigma A_p$  — сумма площадей всех проекций профилей  $j$ -й площадки на плоскость, перпендикулярную направлению ветра,  $m^2$ ;

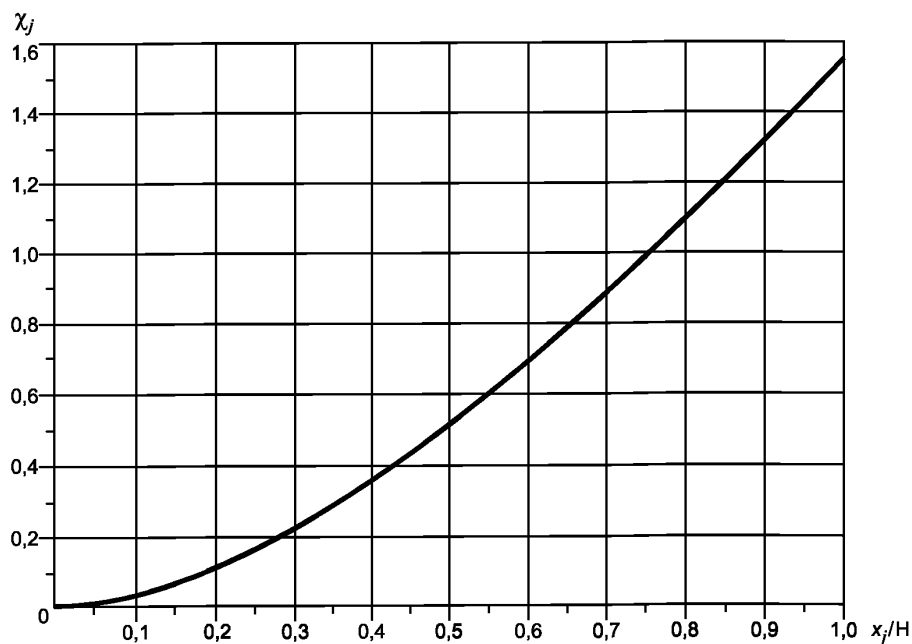
$A_j$  — площадь, ограниченная контуром  $j$ -й площадки,  $m^2$ ;

$\chi_j$  — коэффициенты по рисунку 8 или формуле

$$\chi_j = 1,56 \left( \frac{x_j}{H} \right)^{1,6}; \quad (22)$$

$m_j$  — коэффициент пульсации давления ветра по рисунку 6;

$\Theta_j$  — коэффициент по рисунку 4.

Рисунок 8 — Коэффициент  $\chi_j$ 

## 6 Определение расчетного изгибающего момента от сейсмических воздействий

6.1 Сейсмическую нагрузку, приложенную в середине  $i$ -го участка и соответствующую первому тону собственных колебаний аппарата, определяют по формуле

$$S_i = 0,375 K_s \beta G_i \alpha_i \frac{\sum_{k=1}^i G_k \cdot \alpha_k}{\sum_{k=1}^i G_k \cdot \alpha_k^2}, \quad (23)$$

где  $\beta$  — коэффициент динамичности по рисунку 9 или по формуле, но во всех случаях  $\beta$  принимают не менее 0,8 и не более 2,5

$$\beta = \frac{1,9}{T}; \quad (24)$$

$K_s$  — сейсмический коэффициент, выбирают в зависимости от района установки аппарата по таблице 3;

$\alpha_i$ ,  $\alpha_k$  — относительное перемещение центров тяжести участков, определяют по формуле (4).

Т а б л и ц а 3 — Сейсмический коэффициент  $K_s$ 

Сейсмичность, балл*	7	8	9
$K_s$	0,1	0,2	0,4

\*Сейсмичность населенных пунктов — по СНиП 11-7—81 [2].

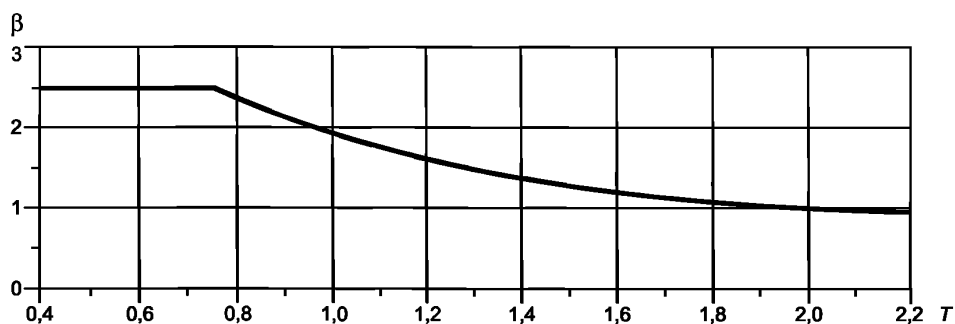


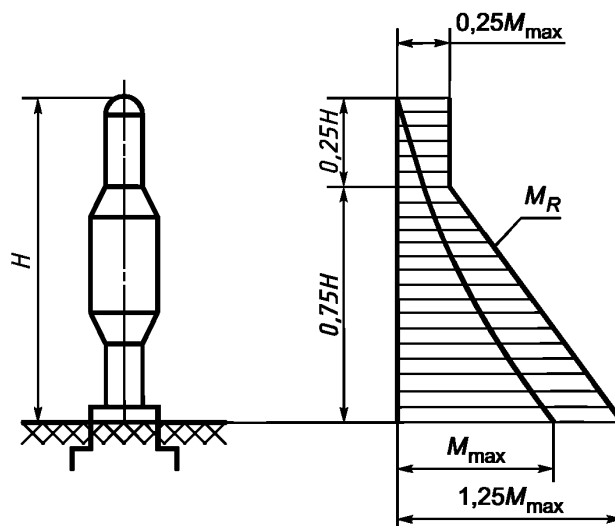
Рисунок 9 — Коэффициент динамичности

6.2 Максимальный изгибающий момент в нижнем сечении аппарата при учете только первой формы колебаний определяют по формуле

$$M_{\max} = \sum_{i=1}^{\infty} S_i \cdot x_i \quad (25)$$

6.3 Расчетный изгибающий момент с учетом влияния высших форм колебаний при необходимости устанавливают специальными методами.

В качестве первого приближения расчетный изгибающий момент  $M_R$  в сечении на высоте  $x_0$  с учетом влияния высших форм колебаний следует выбирать в зависимости от  $M_{\max}$  по эпюре рисунка 10.

Рисунок 10 — Эпюра для определения изгибающего момента  $M_R$

## Условные обозначения и размерность величин

- $\alpha_i(\alpha_k)$  — относительное перемещение центров тяжести  $i$ -го ( $k$ -го) участка аппарата,  $1/(\text{Н} \cdot \text{м})$  [ $1/(\text{кгс} \cdot \text{м})$ ]  
 $C_F$  — коэффициент неравномерности сжатия грунта,  $\text{Н}/\text{м}^3$  ( $\text{кгс}/\text{м}^3$ )  
 $D_i (D_1, D_z)$  — наружный диаметр  $i$ -го (1,  $z$ -го) участка аппарата (рисунок 1), м  
 $E$  — модуль продольной упругости материала при расчетной температуре,  $\text{Н}/\text{м}^2$  ( $\text{кгс}/\text{м}^2$ )  
 $G$  — общий вес аппарата, Н (кгс)  
 $G_i (G_1, G_2, G_k, G_z)$  — вес  $i$ -го (1, 2,  $k$ ,  $z$ -го) участка аппарата (рисунок 1) Н (кгс)  
 $G_1$  — вес каждого отдельного (из групповых) аппаратов, Н (кгс)  
 $g$  — ускорение силы тяжести,  $\text{м}/\text{с}^2$   
 $H$  — высота аппарата (рисунки 1, 3, 10), м  
 $H_1, H_2, H_3$  — высота 1, 2, 3-го участков аппарата переменного сечения (рисунок 3), м  
 $H_1$  — высота каждого отдельного (из групповых) аппарата, м  
 $h_i (h_1, h_2, h_z)$  — высота  $i$ -го (1, 2,  $z$ -го) участка аппарата (рисунок 1), м  
 $I$  — момент инерции верхнего основного металлического сечения аппарата относительно центральной оси,  $\text{м}^4$   
 $I_1, I_2, I_3$  — момент инерции верхнего металлического сечения 1, 2, 3-го участков аппарата переменного сечения относительно центральной оси (рисунок 3),  $\text{м}^4$   
 $I_F$  — минимальный момент инерции подошвы фундамента,  $\text{м}^4$   
 $M_{\max}$  — максимальный изгибающий момент в нижнем сечении колонны, Н·м (кгс·м)  
 $M_R$  — расчетный изгибающий момент в сечении на высоте  $x_0$  от сейсмических воздействий, Н·м (кгс·м)  
 $M_v$  — расчетный изгибающий момент в сечении на высоте  $x_0$  от действия ветра, Н·м (кгс·м)  
 $M_{vj}$  — изгибающий момент от действия ветра на обслуживающую  $j$ -ю площадку в сечении на высоте  $x_0$ , Н·м (кгс·м)  
 $m$  — число площадок над расчетным сечением  
 $n$  — число участков аппарата над расчетным сечением  
 $P_i (P_1, P_2, P_z)$  — ветровая нагрузка на  $i$ -м (1, 2,  $z$ -ном) участке аппарата (рисунок 1), Н (кгс)  
 $P_i \text{ dyn}$  — средняя составляющая ветровой нагрузки на  $i$ -м участке, Н (кгс)  
 $P_i \text{ st}$  — пульсационная составляющая от ветровой нагрузки на  $i$ -м участке, Н (кгс)  
 $q_0$  — нормативное значение давления ветра,  $\text{Н}/\text{м}^2$  ( $\text{кгс}/\text{см}^2$ )  
 $q_{\text{ist}}$  — нормативное значение средней составляющей ветровой нагрузки на середине  $i$ -го участка аппарата,  $\text{Н}/\text{м}^2$  ( $\text{кгс}/\text{см}^2$ )  
 $S_i$  — сейсмическая нагрузка в середине  $i$ -го участка, Н (кгс)  
 $T$  — период основного тона собственных колебаний аппарата, с  
 $x_0$  — высота расчетного сечения аппарата от поверхности земли (рисунок 1), м  
 $x_i(x_k)$  — расстояние от середины  $i$ -го ( $k$ -го) участка от поверхности земли (рисунок 1), м  
 $x_j$  — высота обслуживающей площадки от поверхности земли, м  
 $z$  — число участков  
 $z_k$  — число аппаратов  
 $\eta_i$  — приведенное относительное ускорение центра тяжести  $i$ -го участка аппарата

**БИБЛИОГРАФИЯ**

- [1] СНиП 2.01.07—85 Строительные нормы и правила. Нагрузки и воздействия.
- [2] СНиП 11-7—81 Строительные нормы и правила. Строительство в сейсмических районах.

Ключевые слова: вертикальные цилиндрические сосуды, ветровые нагрузки, изгибающий момент, сейсмические воздействия

---

Редактор *В.П. Огурцов*  
Технический редактор *О.Н. Власова*  
Корректор *М.В. Бучная*  
Компьютерная верстка *А.Н. Золотаревой*

Изд. лиц. № 021007 от 10.08.95. Сдано в набор 21.05.99. Подписано в печать 15.06.99. Усл.печ.л. 1,86. Уч.-изд.л. 1,38.  
Тираж 159 экз. С 7108. Зак. 708.

---

ИПК Издательство стандартов, 107076, Москва, Колодезный пер., 14  
Набрано в Издательстве на ПЭВМ  
Филиал ИПК Издательство стандартов — тип. "Московский печатник", Москва, Лялин пер., 6  
Плр № 080102

**Изменение № 1 ГОСТ Р 51273—99 Сосуды и аппараты. Нормы и методы расчета на прочность. Определение расчетных усилий для аппаратов колонного типа от ветровых нагрузок и сейсмических воздействий**

**Утверждено и введено в действие приказом Федерального агентства по техническому регулированию и метрологии от 17.02.2006 № 11-ст**

**Дата введения 2006—03—01**

Пункт 3.2 изложить в новой редакции:

«3.2 Расчету на сейсмические воздействия подлежат аппараты, предназначенные для установки в районах с сейсмичностью 7 и более баллов по шкале MSK-64».

(ИУС № 5 2006 г.)