



**АДМИНИСТРАЦИЯ МОСКОВСКОЙ ОБЛАСТИ**

**МИНИСТЕРСТВО СТРОИТЕЛЬСТВА**

---

**НОРМИРОВАНИЕ И СТАНДАРТИЗАЦИЯ**

---

**ТЕРРИТОРИАЛЬНЫЕ СТРОИТЕЛЬНЫЕ НОРМЫ**

**ПРОЕКТИРОВАНИЕ  
И СТРОИТЕЛЬСТВО КРОВЕЛЬ**

**Свод правил к ТСН КР-97 МО**

Издание официальное

МОСКВА 1998

**НОРМИРОВАНИЕ И СТАНДАРТИЗАЦИЯ**

ТЕРРИТОРИАЛЬНЫЕ СТРОИТЕЛЬНЫЕ  
НОРМЫ

**ПРОЕКТИРОВАНИЕ  
И СТРОИТЕЛЬСТВО  
КРОВЕЛЬ**

**Свод правил  
к ТСН КР-97 МО**

(Утверждены постановлением Правительства  
Московской области от 30.03.98 № 28/9)

Издание официальное

---

**АДМИНИСТРАЦИЯ МОСКОВСКОЙ ОБЛАСТИ  
МИНИСТЕРСТВО СТРОИТЕЛЬСТВА МОСКОВСКОЙ ОБЛАСТИ**

МОСКВА 1998

Разработаны: АО "ЦНИИПромзданий" (С.М. Гликин, канд. техн. наук, Заслуженный Строитель России, А.М. Воронин, канд. техн. наук) при участии Лицензионно-экспертного управления Московской области (Л.Д. Мандель, В.И. Мищерин) и ООО "ТехноНИКОЛЬКровля" (В.П. Протасов). При разработке документа учтены результаты исследований АО "Полимерстройматериалы" (Я.И. Зельманович, канд. хим. наук), НИИМОССТРОЙ (А.Б. Вальницев), АО "ЦНИИОМТП" (В.Б. Белевич, канд. техн. наук, В.Н. Никитин, канд. техн. наук), а также передовой отечественный опыт устройства кровель ЗАО "Диат" (Е.Ю. Цыкановский), ООО "Кров-Пром" (Ю.М. Мантров), ПСК "6 Сигма" (М.Н. Крылов) и др.

Настоящий документ не может полностью или частично воспроизведен и распространен в качестве официального издания без разрешения Минмособлстроя.

## СВОД ПРАВИЛ К ТЕРРИТОРИАЛЬНЫМ СТРОИТЕЛЬНЫМ НОРМАМ

### ПРОЕКТИРОВАНИЕ И СТРОИТЕЛЬСТВО КРОВЕЛЬ

#### ВВЕДЕНИЕ

Свод правил "Проектирование и строительство кровель" относится к нормативной документации, содержащей рекомендательные указания по конструктивным решениям различных видов кровель, а также способам практической реализации обязательных требований, изложенных в ТСН "Кровли. Технические требования и правила приемки". В данном Своде правил рассмотрены кровли из рулонных и мастичных материалов, асбестоцементных волнистых листов, черепицы, плоских асбестоцементных и битумно-полимерных плиток, листовой стали, меди, металлочерепицы, металлического профнастила и железобетонных лотковых панелей. Свод правил предназначен для проектных и строительных организаций, а также служб эксплуатации.

#### 1. ОБЩИЕ ПОЛОЖЕНИЯ

**1.1.** Настоящее Свод правил разработан в развитие ТСН "Кровли. Технические требования и правила приемки" с целью их технического обеспечения и практической реализации.

Свод правил распространяется на проектирование и устройство кровель из битумных, битумно-полимерных и эластомерных рулонных материалов, из мастик с армирующими прокладками, асбестоцементных волнистых листов, черепицы, плоских асбестоцементных и битумно-полимерных плиток, листовой стали, меди, металлического профнастила, металлочерепицы и железобетонных лотковых панелей, применяемых в зданиях различного назначения.

**1.2.** Свод правил содержит указания и рекомендательные требования по конструктивным решениям основных узлов и способам устройства кровель из рулонных и мастичных материалов, из асбестоцементных волнистых листов, различных видов черепицы, плоских асбестоцементных и битумно-полимерных плиток, листовой стали, меди, металлочерепицы, металлического профнастила и железобетонных лотковых панелей, при которых обеспечивается соблюдение нормативных положений ТСН "Кровли. Технические требования и правила приемки".

**1.3.** При проектировании и устройстве кровель, кроме указаний настоящего Свода правил, должны выполняться требования других норм проектирования, техники безопасности, действующих правил по охране труда и противопожарной безопасности.

**1.4.** Работы по устройству кровель рекомендуется производить при температуре наружного воздуха до минус 20 °С и при отсутствии снегопада, гололеда и дождя.

#### 2. МАТЕРИАЛЫ, ПРИМЕНЯЕМЫЕ ДЛЯ УСТРОЙСТВА КРОВЕЛЬ

**2.1.** Для устройства водоизоляционного слоя должны применяться материалы и изделия заводского производства, отвечающие требованиям действующих ГОСТ или ТУ на эти материалы и изделия.

При использовании аналогичных материалов и изделий зарубежного производства они должны иметь отечественный сертификат соответствия, а для материалов и изделий, не имеющих отечественного аналога - техническое свидетельство.

**2.2.** Для устройства рулонного водоизоляционного ковра рекомендуется применять битумные и битумно-полимерные материалы на негниющей стеклянной, синтетической или картонной основе или эластомерные вулканизованные пленочные материалы, а также мастичные материалы. Аналогичные материалы рекомендуется применять для устройства пароизоляции.

Рулонные материалы на картонной основе с битумным вяжущим допускается применять для устройства водоизоляционного ковра в кровлях временных зданий и сооружений со сроком службы до 5 лет.

**2.3.** Для устройства мастичного водоизоляционного ковра, а также для наклейки рулонных материалов рекомендуется преимущественно использовать битумно-полимерные и полимерные мастики, отвечающие требованиям по теплостойкости табл. 3 ТСН. "Кровли. Технические требования и правила приемки".

В качестве армирующей основы в кровлях с мастичным водоизоляционным ковром следует применять стеклохолст, стеклоткань или полотно из синтетических волокон. Рекомендуемые виды некоторых отечественных и зарубежных рулонных и мастичных материалов приведены в табл. 1, 2, 3 приложения № 1.

**2.4.** Для защиты мест примыканий водоизоляционного ковра к выступающим конструкциям здания, мест сопряжения кровли с воронками внутреннего водостока, анкерами и т.д., а также для герметизации швов при нахлестке смежных полотнищ эластомерного пленочного материала, асбестоцементных волнистых листов, металлического профнастила и металлочерепицы следует применять герметизирующие составы. Рекомендуемые виды некоторых герметизирующих составов приведены в табл. 5 Приложения № 1.

**2.5.** Для кровель, на которые возможно воздействие агрессивной щелочной среды, рекомендуется применять материалы с повышенной стойкостью к химической агрессии (типа "атаклона", "элона", "кровлена" и др. см. табл. 2 и 3 Приложения 1).

### **3. КРОВЛИ РУЛОННЫЕ И МАСТИЧНЫЕ**

#### **3.1. Общая часть**

**3.1.1.** Кровли из рулонных и мастичных материалов могут быть выполнены в традиционном (при расположении водоизоляционного ковра над теплоизоляцией) и инверсионном (при размещении водоизоляционного ковра под теплоизоляцией) вариантах.

**3.1.2.** Конструктивное решение покрытия с кровлей в инверсионном варианте включает (рис. 1): железобетонные сборные или монолитные плиты; затирку (при сборных железобетонных плитах); водоизоляционный ковер, теплоизоляцию; разделительный (фильтрующий) слой-холст противокорневой из синтетических волокон, пригруз из гравия или бетонных плиток из расчета 50 кгс/м<sup>2</sup>.

**3.1.3.** При выполнении кровли в инверсионном варианте в качестве теплоизоляции должен применяться только плитный экструзионный пенополистирол, характеризующийся низким водопоглощением, что исключает возможность его увлажнения и размораживания в процессе эксплуатации кровли.

**3.1.4.** Мастичные кровли рекомендуется преимущественно применять в новом строительстве при сложном рельефе покрытия, а также при ремонте существующих мастичных и рулонных кровель.

**3.1.5.** При реконструкции или ремонте существующей кровли предварительно должна быть установлена необходимость сохранения старой теплоизоляции. Целесообразность сохранения ее устанавливают по результатам детального обследования материала теплоизоляции с отбором проб и определением его влажностного состояния и прочностных показателей, которые должны удовлетворять требованиям табл. 6 ТСН "Кровли. Технические требования и правила приемки" или ГОСТ (ТУ) на данный материал. В противном случае теплоизоляция должна быть заменена или предусмотрены мероприятия, обеспечивающие ее естественную сушку в процессе эксплуатации кровли путем установки патрубков, устройства продухов и т.п.

#### **3.2. Конструкция водоизоляционного ковра**

**3.2.1.** Конструкция водоизоляционного ковра зависит от уклона, вида рулонного материала и армирующей прокладки, а также от типа покрытия. Уклоны кровель принимают в соответствии с указаниями ТСН "Кровли. Технические требования и правила приемки".

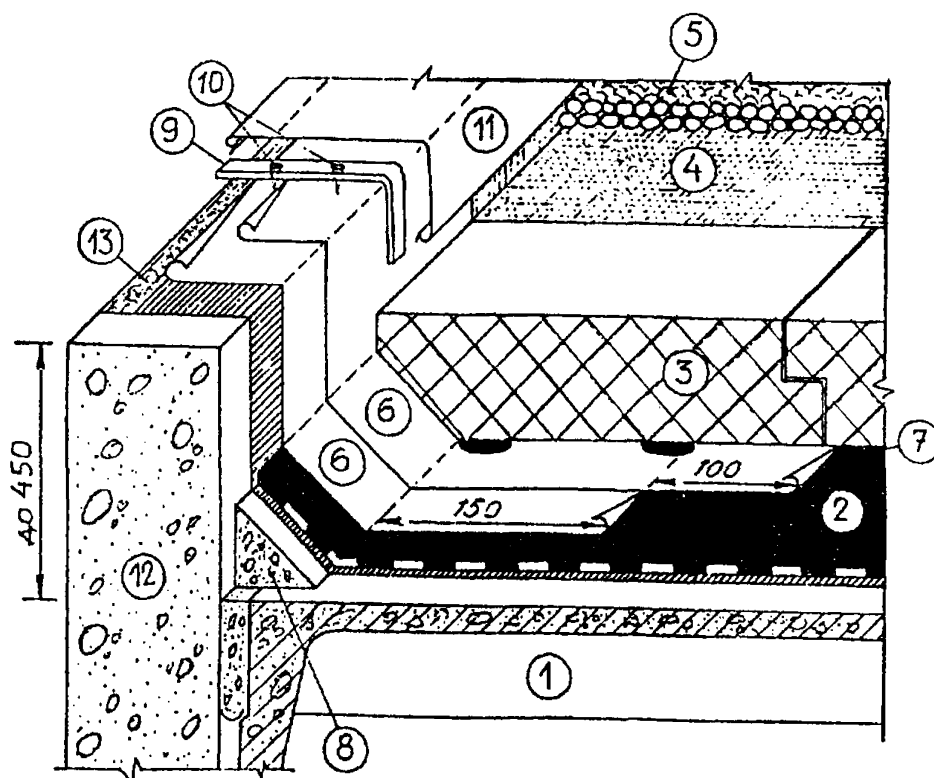


Рис. 1. Инверсионная кровля с теплоизоляцией из экструзионного пенополистирола

1 — сборная железобетонная плита покрытия; 2 — основной водоизоляционный ковер; 3 — теплоизоляция из экструзионного пенополистирола; 4 — предохранительный (фильтрующий) слой; 5 — пригруз из гравия; 6 — дополнительный водоизоляционный ковер; 7 — точечная приклейка теплоизоляции; 8 — легкий бетон; 9 — костыли 40x4 мм через 600 мм; 10 — дюбели; 11 — оцинкованная кровельная сталь; 12 — стена; 13 — грунтовка

**3.2.2.** Кровли из рулонных и мастичных материалов предпочтительно применять при уклонах до 3 %.

Кровли в инверсионном варианте должны применяться при уклонах до 3 %.

**3.2.3.** При ремонте кровли без замены существующего водоизоляционного ковра ее рекомендуется выполнять из одного или двух слоев рулонного материала или из двух армированных мастичных слоев.

**3.2.4.** В местах перепада высот, примыкании кровли к парапетам, стенам бортов фонарей, в местах пропуска труб, у водосточных воронок, вентиляционных шахт и т.п. должно предусматриваться устройство дополнительного водоизоляционного ковра в соответствии с указаниями ТСН "Кровли. Технические требования и правила приемки".

Рекомендуется дополнительный ковер при применении битумного или битумно-полимерного рулонного материала выполнять двухслойным, а при мастичных кровлях из двух слоев мастики с двумя армирующими прокладками.

### 3.3. Устройство основания под водоизоляционный ковер

3.3.1. Основанием под водоизоляционный ковер могут служить ровные поверхности: **железобетонных несущих плит**, швы между которыми заделаны цементно-песчаным раствором марки не ниже 100 или бетоном марки не ниже В 7,5;

**теплоизоляционных плит** с пределом прочности на сжатие при 10 % деформации не менее 0,06 МПа.

При этом в кровлях с наклейкой водоизоляционного ковра холодными мастиками на основе растворителей теплоизоляционные плиты должны обладать устойчивостью к органическим растворителям (бензин, этилацетон, нефрас и др.) и стойкостью к воздействию температур горячих мастик. Рекомендуемые виды некоторых теплоизоляционных плит приведены в таблицах № 1, 2, 3, 4 Приложения № 2. Возможность применения в качестве основания под водоизоляционный ковер без устройства выравнивающей стяжки плитного утеплителя должна устанавливаться по результатам испытаний их физико-технических свойств, проводимых лабораториями, аккредитованными в системе сертификации строительной продукции;

**монолитной теплоизоляции** с прочностью на сжатие не менее 0,15 МПа из легких бетонов, а также материалов на основе цементного или битумного вяжущего с эффективными заполнителями — перлита, вермикулита и др.;

**выравнивающих монолитных стяжек** из цементно-песчаного раствора и асфальтобетона с прочностью на сжатие соответственно не менее 5 и 0,8 МПа, а также сборных (сухих) стяжек из асбестоцементных плоских прессованных листов или цементно-стружечных плит толщиной 10 мм.

Последние рекомендуется использовать в качестве стяжки по минераловатной и другой подобной мягкой теплоизоляции с пределом прочности на сжатие при 10 %-ой деформации от 0,03 до 0,06 МПа;

**водоизоляционного ковра существующих кровель** из рулонных или мастичных материалов (при производстве ремонтных работ и реконструкции без снятия кровли и утеплителя).

3.3.2. Теплоизоляционные плиты из пенополистирола, фенольного пенопласта и других сгораемых утеплителей могут быть использованы в качестве основания под водоизоляционный ковер из рулонных материалов без устройства выравнивающей стяжки только при свободной укладке рулонного материала, в том числе с механическим креплением его, так как огневой способ наклейки при сгоревшем утеплителе недопустим, а использование горячих мастик и холодных клеящих составов на растворителях разрушающе воздействует на такие материалы.

3.3.3. Теплоизоляционные плиты при укладке по толщине в 2 и более слоев следует располагать вразбежку с плотным прилеганием друг к другу. Швы между плитами более 5 мм, должны быть заполнены теплоизоляционным материалом.

3.3.4. Перед выполнением монолитной теплоизоляции на цементном вяжущем следует произвести нивелировку поверхности несущих плит для установки маяков, служащих основанием под рейки для укладки бетонной массы полосами на необходимую высоту. Полосы располагают поперек пролетов; ширина их не должна превышать 1,5 м.

3.3.5. Работа по укладке теплоизоляции должна совмещаться с работами по устройству пароизоляционного слоя (если он требуется по проекту), выполняя их в направлении "на себя" в целях повышения сохранности теплоизоляции при транспортировании материалов.

3.3.6. Выравнивающая цементно-песчаная стяжка должна выполняться из жесткого (с осадкой конуса до 30 мм) раствора марок 50–100, а асфальтобетонная из горячего мелкозернистого песчаного асфальтобетона. Затирку по сборным железобетонным плитам следует принимать толщиной 10–15 мм, а толщину стяжки в соответствии с табл. 5 ТСН "Кровли. Технические требования и правила приемки."

3.3.7. Стяжки из песчаного асфальтобетона не допускается применять по сжимаемым (например, минераловатным) и засыпным (из керамзитового гравия и т.п.) теплоизоляционным материалам, а также при наклейке рулонных материалов на холодных кровельных мастиках.

3.3.8. Температурно-усадочные швы в монолитных выравнивающих стяжках образуют путем установки реек при укладке цементно-песчаного раствора или асфальтобетона, которые удаляют после твердения материала стяжки, а швы заполняют мастиками (табл. 5 Приложение 1) с последующей односторонней наклейкой на шов полосок рулонного материала шириной 150 мм.

3.3.9. Укладку выравнивающей стяжки из цементно-песчаного раствора производят по-

лосами шириной не более 3 м, ограниченными рейками, которые служат маяками.

**3.3.10.** Для обеспечения необходимой адгезии наплавливаемых рулонных и мастичных кровельных материалов все поверхности основания из цементно-песчаного раствора и бетона после укладки должны быть огрунтованы грунтовочными холодными составами (праймерами), приготовленными из битума и керосина, взятых в соотношении 1:2 или 1:3 (по весу) или из клеящих мастик (типа бутилкаучуковой и т.п.), разбавленных растворителем или бензином в соотношении 1:2. Грунтовку наносят при помощи окрасочного распылителя или вручную кистью. Грунтовка должна иметь прочное сцепление с основанием. На приложенном к ней тампоне не должно оставаться следов вяжущего.

**3.3.11.** Плоские асбестоцементные прессованные листы и цементно-стружечные плиты, используемые в качестве сборной стяжки, во избежание коробления, должны быть огрунтованы с обеих сторон. При их раскладке под стыки смежных листов по всей длине должны быть проложены полоски из них шириной 100 мм, огрунтованные с обеих сторон.

**3.3.12.** При устройстве выравнивающей стяжки из асфальтобетона его укладывают полосами шириной до 2 м, ограниченными двумя рейками или одной рейкой и полосой ранее уложенного асфальта, и уплотняют валиком или катком массой 60—80 кг.

**3.3.13.** При устройстве кровель по основанию из теплоизоляционных плит или при использовании сборной стяжки работы по укладке теплоизоляции или сборной стяжки не должны значительно опережать работы по выполнению нижнего слоя водоизоляционного ковра; их последовательность должна обеспечивать устройство нижнего слоя водоизоляционного ковра в ту же смену, что и укладка теплоизоляционных плит или листов сборной стяжки.

**3.3.14.** В местах примыкания к стенам, парапетам, деформационным швам и другим конструктивным элементам должны быть выполнены наклонные под углом 45° бортики из легкого бетона, цементно-песчаного раствора или гипсобетона. Высота их у мест примыканий кровли должна быть не менее 100 мм. Вертикальные поверхности конструкций, выступающих над кровлей (стенки деформационных швов, парапеты и т.п.), выполненные из кирпича или блоков, должны быть оштукатурены цементно-песчаным раствором на высоту устройства дополнительного водоизоляционного ковра, но не менее 250 мм.

**3.3.15.** Перед устройством изоляционных слоев основание должно быть сухим, обеспыленным, на нем не допускаются уступы, борозды и другие неровности.

#### **3.4. Устройство водоизоляционного ковра**

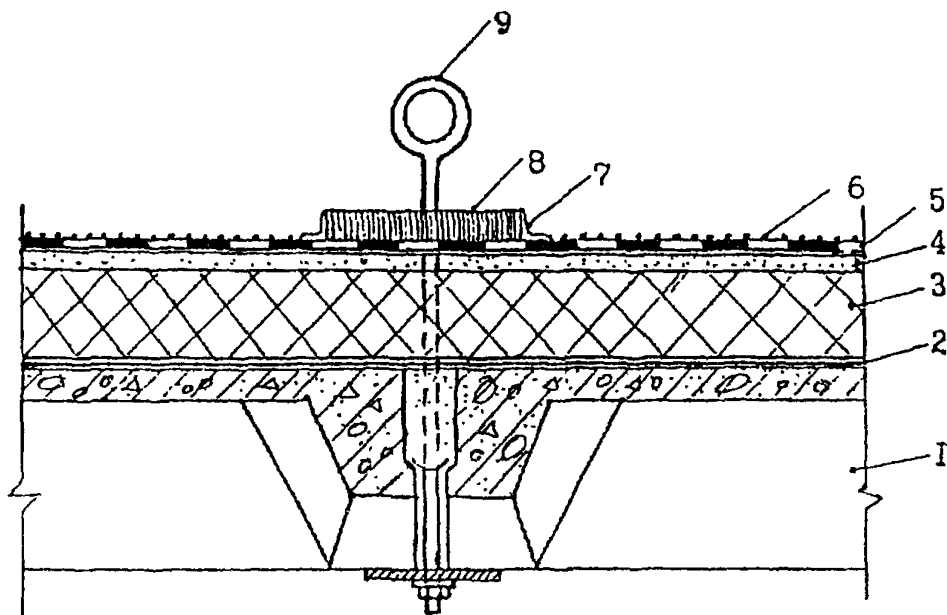
**3.4.1.** Перед устройством водоизоляционного ковра должны быть закончены все виды подготовительных работ: подготовка механизмов, оборудования, приспособлений, инструментов и др., осуществлена приемка основания под кровлю, и составлены акты на скрытые работы, включая замоноличивание швов между сборными железобетонными плитами, установку и закрепление к несущим плитам или к металлическому профнастилу водосточных воронок, компенсаторов деформационных швов, патрубков (или стаканов) для пропуска инженерного оборудования, анкерных болтов, а в зданиях с покрытиями по-слойной сборки из металлического профнастила и трудно сгораемой теплоизоляцией заполнение пустот ребер настилов несгораемым материалом в местах примыкания их к стенам, деформационным швам, стенкам фонарей, а также с каждой стороны конька на длину – 250 мм.

**3.4.2.** В случае ремонтных работ с поверхностью существующей кровли должны быть удалены свободный гравий и другие частицы, выполнена очистка от пыли, грязи, ржавчины и т.п. Пузыри, трещины, швы на поверхности существующей рулонной или мастичной кровли должны быть отремонтированы, для чего после надрезки пузырей всю поврежденную поверхность существующей кровли обрабатывают праймером, а затем после высыхания последнего выполняют ремонтные водоизоляционные слои.

**3.4.3.** Все детали воронок перед устройством водоизоляционного слоя должны быть очищены от ржавчины и покрыты антикоррозийным составом.



**3.4.4.** Места пропуска через кровлю труб должны быть выполнены с применением стальных патрубков с фланцами (или железобетонных стаканов) и герметизацией кровли в этом месте. Места пропуска анкеров также должны быть загерметизированы, для чего устанавливается рамка из уголков, которая ограничивает растекание мастики, а пространство между рамкой и патрубком или анкером заполняется герметизирующей мастикой (рис. 2).



**Рис. 2.** Пропуск анкера через водоизоляционный ковер

1 — сборная железобетонная плита покрытия; 2 — пароизоляция (по расчету); 3 — теплоизоляция; 4 — выравнивающая стяжка; 5 — основной водоизоляционный ковер; 6 — защитный слой; 7 — рамка из уголка; 8 — герметизирующая мастика; 9 — анкер

**3.4.5.** В местах пропуска через кровлю воронок внутреннего водостока слои водоизоляционного ковра должны на 150 мм перекрывать водоприемную чашу, которая закрепляется к плитам покрытия хомутом с резиновым уплотнителем; водоприемную чашу рекомендуется опирать на утеплитель из легкого бетона (рис.3).

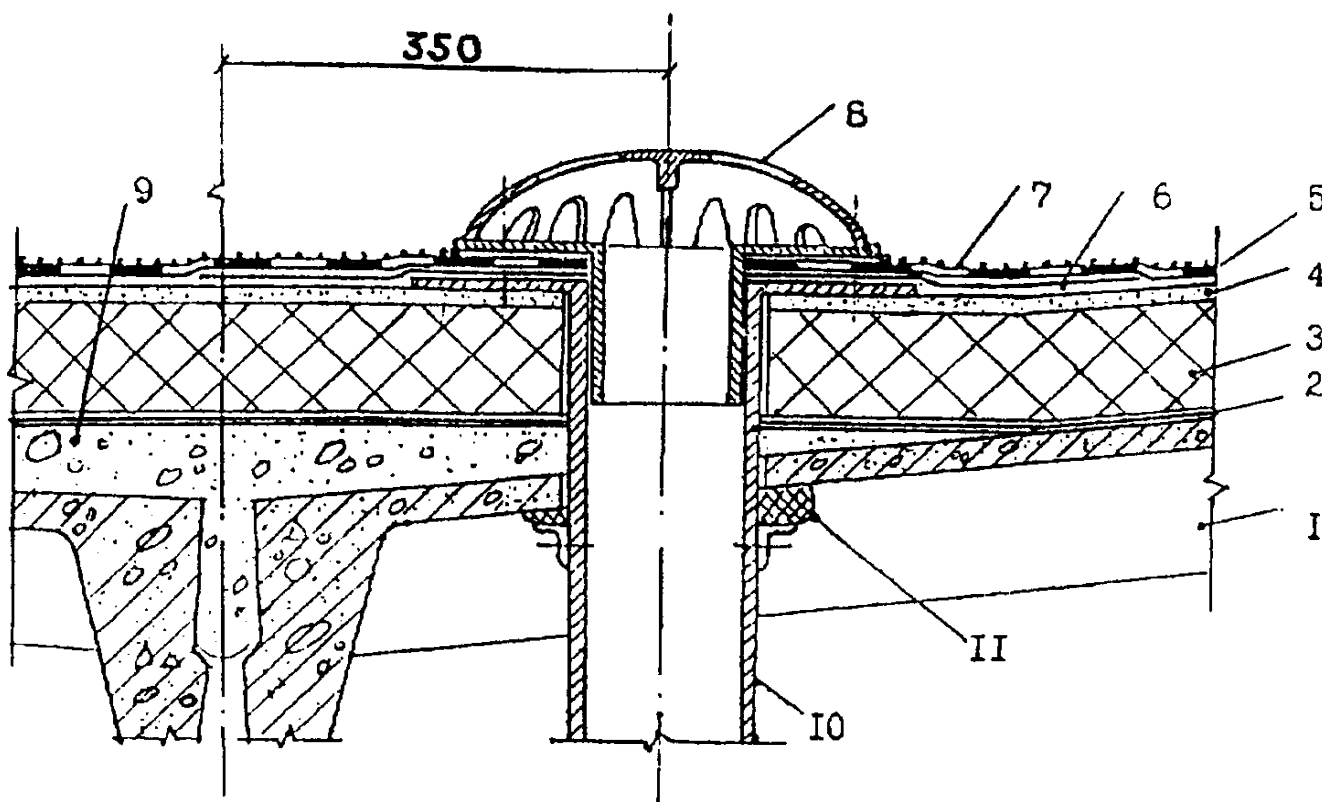
**3.4.6.** В деформационном шве с металлическим компенсатором перед устройством водоизоляционного ковра на компенсатор должен быть наклеен сжимаемый утеплитель, например, из минеральной ваты) и на него уложена выкружка из оцинкованной кровельной стали, кромки которой опираются на бетонные бортики, а на выкружку насухо укладывается стеклоткань и заводится водоизоляционный ковер (рис. 4).

**3.4.7.** В местах примыкания кровли к парапетам высотой до 450 мм слои дополнительного водоизоляционного ковра должны быть заведены на верхнюю грань парапета с обделкой мест примыкания оцинкованной кровельной сталью и закреплением ее при помощи костылей (рис. 5).

При высоте парапета до 200 мм переходной наклонный бортик рекомендуется выполнять из бетона до верха парапета.

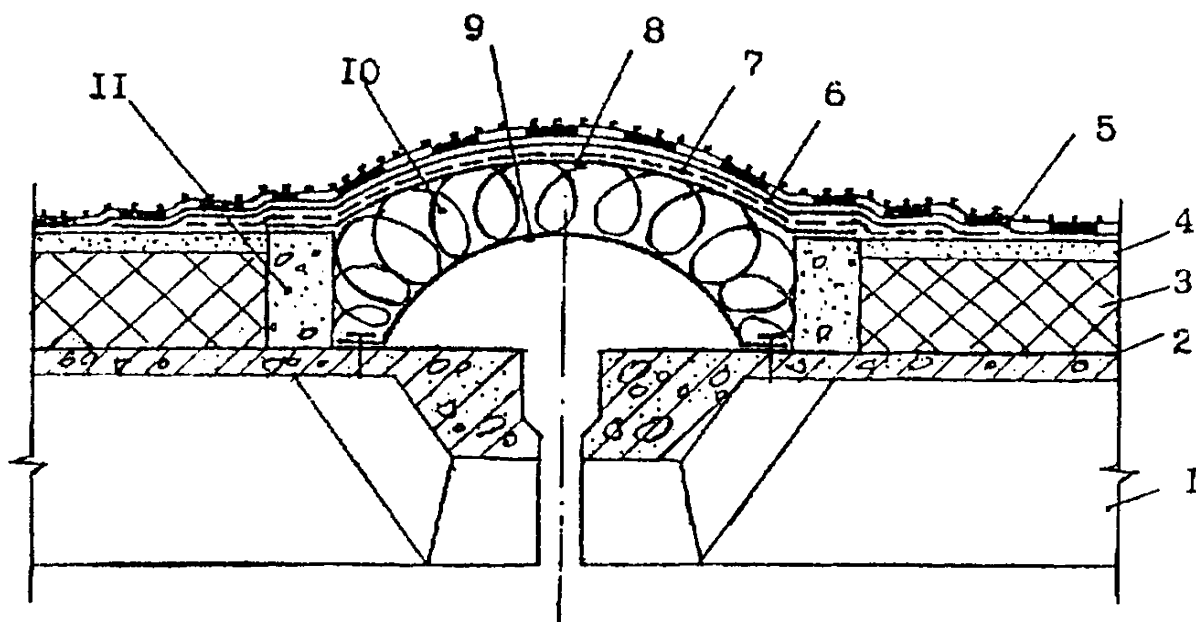
**3.4.8.** При устройстве кровли в покрытиях с высоким (более 450 мм) парапетом защитный фартук должен быть закреплен пристрелкой дюбелями, а верхняя часть парапета отделана кровельной сталью, закрепляемой костылями (рис. 6) или покрыта парапетными плитками с герметизацией швов между ними.

**3.4.9.** Конек кровли при уклонах 3 % и более должен быть усилен на ширину 150–250 мм с каждой стороны, а ендова — на ширину 500–750 мм (от линии перегиба) одним слоем дополнительного водоизоляционного ковра, который может быть выполнен из рулонного материала (при рулонных кровлях), приклеенного к основанию по продольным кромкам или из мастики с одной армирующей прокладкой в мастичных кровлях (рис. 7 и 8).



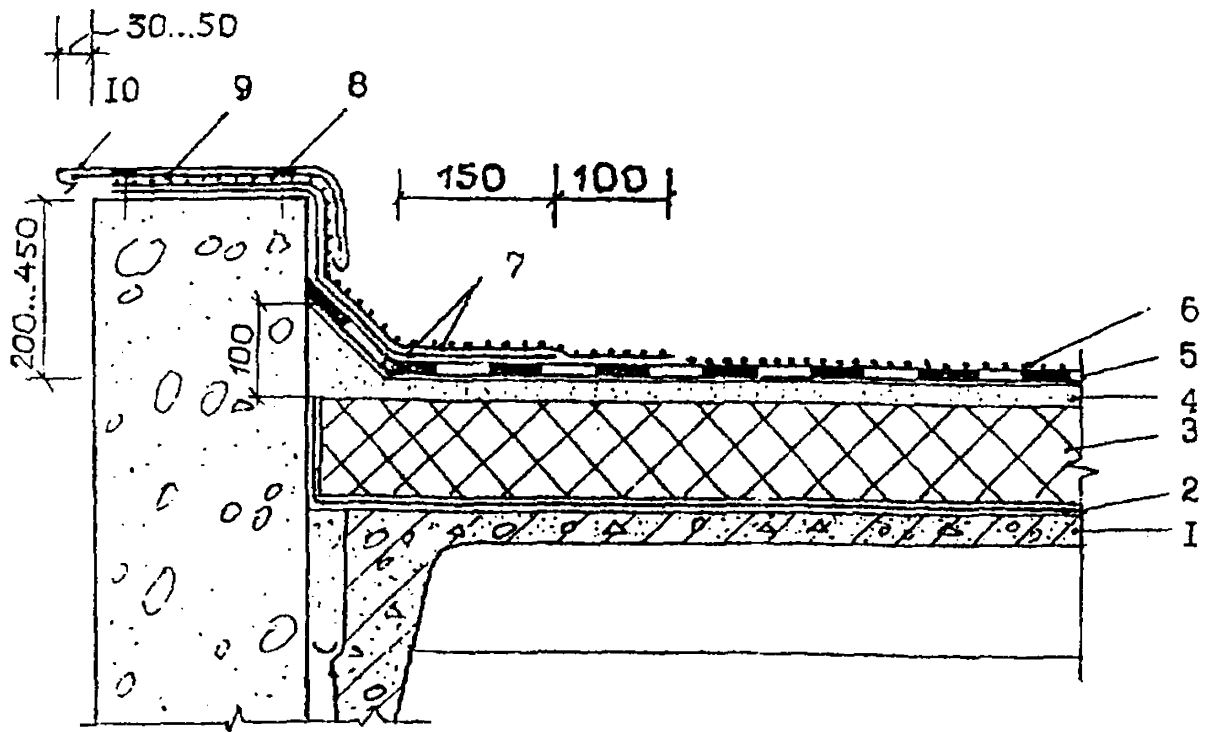
**Рис. 3. Воронка внутреннего водостока**

1 — сборная железобетонная плита покрытия; 2 — пароизоляция (по расчету); 3 — теплоизоляция; 4 — выравнивающая стяжка; 5 — основной водоизоляционный ковер; 6 — дополнительный водоизоляционный ковер; 7 — защитный слой; 8 — колпак водоприемной воронки; 9 — легкий бетон выравнивающего слоя ендовы; 10 — водоприемная чаша; 11 — уплотнитель



**Рис. 4. Деформационный шов в покрытии**

1 — сборная железобетонная плита покрытия; 2 — пароизоляция; 3 — теплоизоляция; 4 — выравнивающая стяжка; 5 — основной водоизоляционный ковер; 6 — рулонный водоизоляционный материал, уложенный насухо; 7 — стеклоткань; 8 — оцинкованная кровельная сталь; 9 — компенсатор; 10 — утеплитель (минеральная вата); 11 — бортик из легкого бетона;



II

Рис. 5. Примыкание кровли к парапету высотой до 450 мм

1 — сборная железобетонная плита покрытия; 2 — пароизоляция (по расчету); 3 — теплоизоляция; 4 — выравнивающая стяжка; 5 — основной водоизоляционный ковер; 6 — защитный слой; 7 — дополнительный водоизоляционный ковер; 8 — дюбели; 9 — костыли 40x4 через 600 мм; 10 — оцинкованная кровельная сталь; 11 — стена

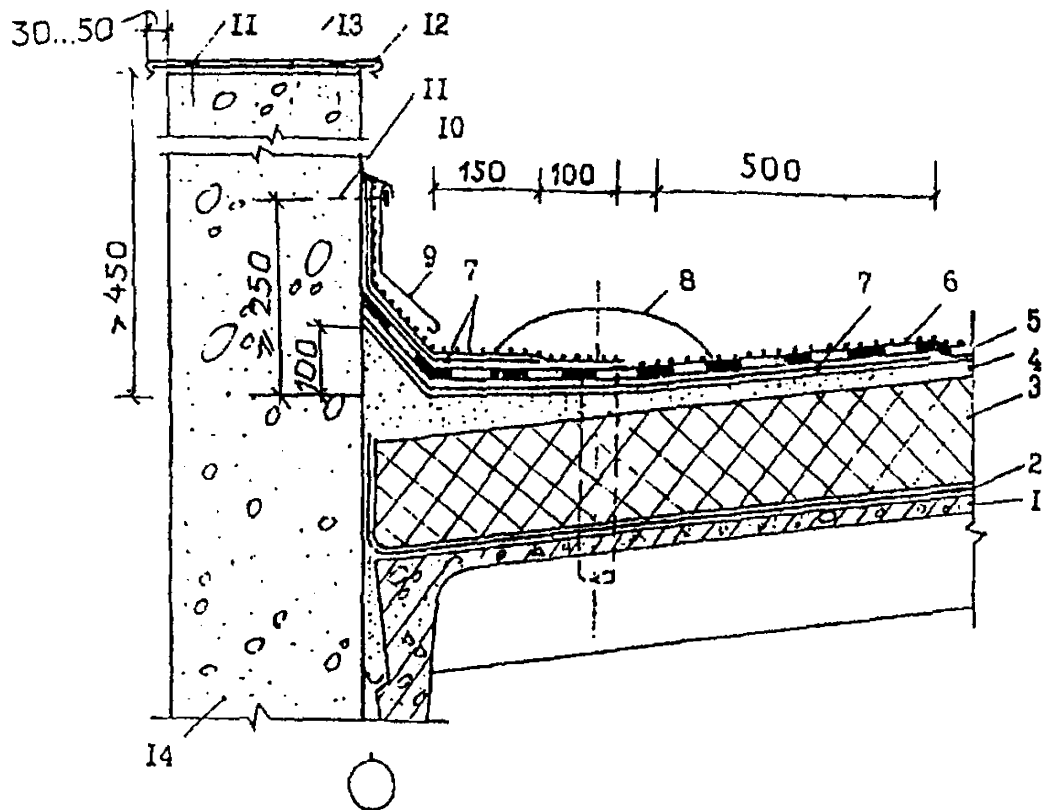


Рис. 6. Примыкание кровли к парапету высотой более 450 мм

1 — сборная железобетонная плита покрытия; 2 — пароизоляция (по расчету); 3 — теплоизоляция; 4 — выравнивающая стяжка; 5 — основной водоизоляционный ковер; 6 — защитный слой; 7 — дополнительный водоизоляционный ковер; 8 — воронка внутреннего водостока; 9 — фартук; 10 — герметизирующая мастика; 11 — дюбели; 12 — оцинкованная кровельная сталь; 13 — костыли 40x4 через 600 мм; 14 — стена

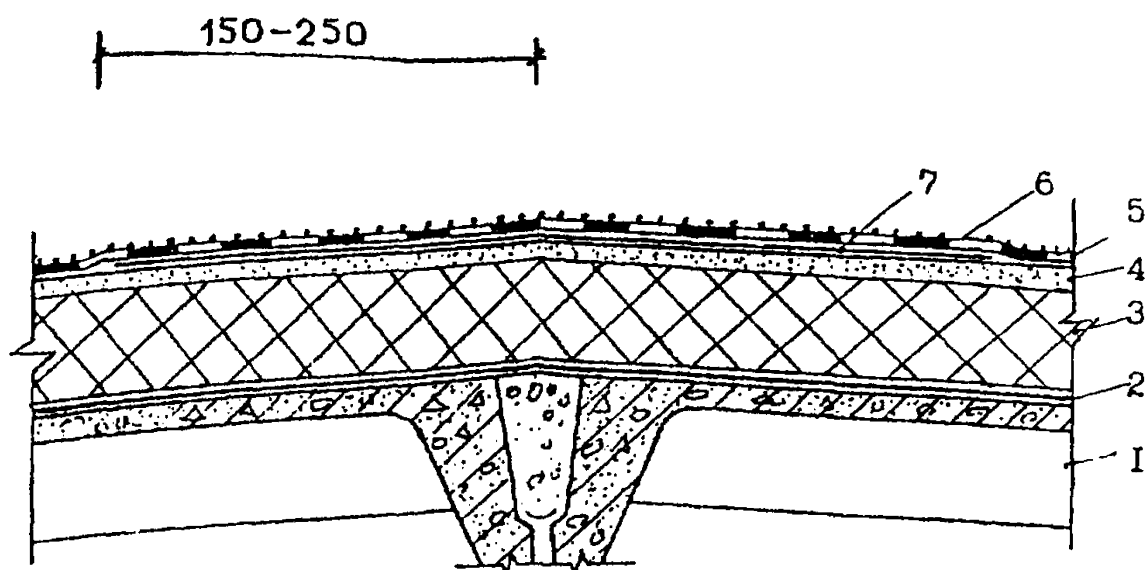


Рис. 7. Конек кровли

1 — железобетонная плита покрытия; 2 — пароизоляция; 3 — теплоизоляция; 4 — цементно-песчаная стяжка; 5 — основной водоизоляционный ковер; 6 — защитный слой; 7 — дополнительный водоизоляционный ковер;

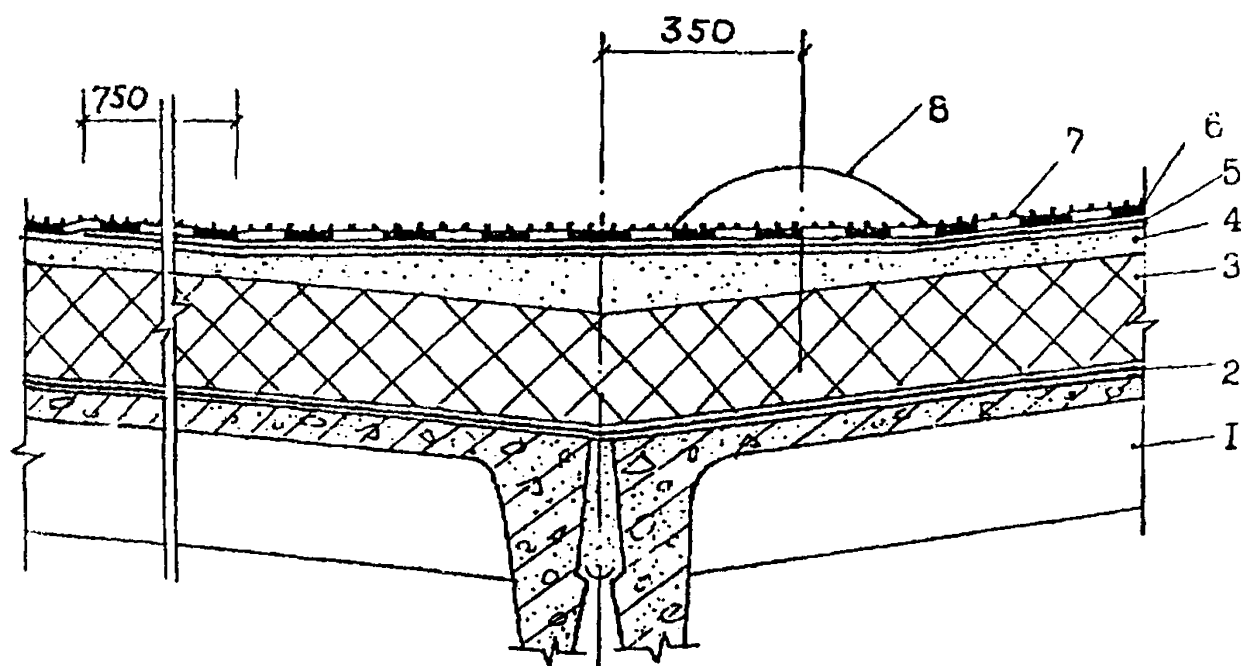


Рис. 8. Ендова кровли

1 — железобетонная плита покрытия; 2 — пароизоляция; 3 — теплоизоляция; 4 — цементно-песчаная стяжка; 5 — дополнительный водоизоляционный ковер; 6 — основной водоизоляционный ковер; 7 — защитный слой; 8 — воронка внутреннего водостока

**3.4.10.** При наружном водоотводе карнизные участки кровли должны быть усилены одним слоем дополнительного водоизоляционного ковра шириной не менее 250 мм, выполненного из рулонного материала, приклеиваемого к основному ковра (при рулонных кровлях) или из двух слоев мастики с двумя армирующими прокладками (при мастичных кровлях). В пределах рабочих захваток работы должны начинаться с пониженных участков: карнизных свесов и участков расположения водосточных воронок (ендов). В процессе производства кровельных работ все необходимые материалы должны подаваться в направлении навстречу производственному потоку.

**3.4.11.** Рулонные кровельные материалы перед употреблением для устранения волн и складок, должны быть выдержаны в раскатанном состоянии. При производстве кровельных работ в условиях отрицательных температур битумные и битумно-полимерные рулонные материалы необходимо отогреть до температуры не менее +15 °С. При уклонах до 15 % раскатка рулонов в кровле должна осуществляться перпендикулярно скату, а при больших уклонах параллельно скату. Перекрестная наклейка полотнищ рулонов не допускается. Склеивание полотнищ рулонных материалов между собой должно быть сплошным (без пропусков).

**3.4.12.** В процессе производства кровельных работ особое внимание должно быть уделено обеспечению требуемой величины нахлестки полотнищ 100 мм, надежности устройства водоизоляционного ковра у внутреннего и наружного водоотвода, в местах примыкания к стенам, парапетам и другим конструктивным элементам, а также в местах пропуска через кровлю технологических трубопроводов, вентиляционных шахт и т.п.

**3.4.13.** В целях компенсации деформаций конструкций покрытия и предотвращения возможности появления трещин и вздутий в водоизоляционном ковре рекомендуется осуществлять точечную или полосовую наклейку полотнищ нижнего слоя водоизоляционного ковра из рулонного материала с оставлением непроклеенных полос шириной 100 мм через каждые 2–3 м, либо выполнять механическое закрепление его к основанию путем пристрелки дюбелями.

Точечная и полосовая наклейка должна быть равномерной и составлять 25–35 % площади наклеиваемых полотнищ; при этом их раскатку следует предусматривать вдоль ската.

**3.4.14.** У мест примыкания к выступающим над кровлей конструкциям (стенам, парапетам и т.п.) слои дополнительного водоизоляционного ковра следует наклеивать полотнищами 2–2,5 м; при этом на вертикальных поверхностях наклейку производить снизу вверх. Слои рулонного материала дополнительного водоизоляционного ковра у мест примыкания к стенам, парапетам и т.п. должны наклеиваться полосами, либо вообще не наклеиваться на вертикальных участках примыканий в целях обеспечения возможности выхода воздуха или перераспределения его во всех непроклеенных участках. На участках шириной 250 мм в местах нахлестки дополнительного водоизоляционного ковра с основным рулонными материалы должны иметь сплошную наклейку.

**3.4.15.** При устройстве покрытия из комплексных панелей с нанесенным в заводских условиях водоизоляционным ковром заделка стыков панелей и их оклейка должна производиться после проверки состояния водоизоляционного ковра на смонтированных панелях.

#### *а) Устройство водоизоляционного ковра*

*из битумных и битумно-полимерных рулонных материалов, наклеиваемых на мастиках*

**3.4.16.** Рулонные материалы перед наклейкой необходимо разместить по месту укладки; раскладка полотнищ должна обеспечивать соблюдение требуемых величин их нахлестки при наклейке.

Мастика должна наноситься равномерным, сплошным (без пропусков) или полосовым слоем. При точечной приклейке полотнищ к основанию мастику следует наносить после раскладки полотнищ в местах расположения отверстий.

В целях снижения трудоемкости кровельных работ предпочтение должно отдаваться холодным клеящим мастикам.

**3.4.17.** В местах примыкания к выступающим поверхностям кровли (парапетам, трубопроводам и т.п.) основной водоизоляционный ковер должен быть поднят до верха бортика стяжки. Приклейку слоев дополнительного водоизоляционного ковра следует выполнять после устройства верхнего слоя основного водоизоляционного ковра.

**3.4.18.** При наклейке полотнищ основного водоизоляционного ковра вдоль ската верхняя часть полотнища нижнего слоя должна перекрывать противоположный скат не менее, чем на 1000 мм.

При наклейке полотнищ поперек ската верхняя часть полотнища каждого слоя водоизоляционного ковра, укладываемого на коньке, должна перекрывать противоположный скат на 250 мм.

**3.4.19.** Температура при нанесении горячих битумных мастик должна составлять 160 °С с предельным отклонением +20 °С. При этом она должна контролироваться не реже 4 раз в смену и заноситься в журнал производства работ.

**3.4.20.** При наклейке основного и дополнительного водоизоляционных ковров горячая мастика должна наноситься слоем толщиной соответственно 2 и 1,5 мм, а холдная битуминозная толщиной 1–0,8 мм с допускаемым отклонением ±10 %.

*б) Устройство водоизоляционного ковра  
из битумнополимерных наплавляемых рулонных материалов*

**3.4.21.** Устройство водоизоляционного ковра может осуществляться путем сплошной, полосовой или точечной наклейки нижнего слоя или путем свободной укладки его с механическим креплением к основанию.

**3.4.22.** Рулонные битумно-полимерные материалы наклеивают методом расплавления битумно-полимерного слоя или на мастиках.

Метод наклейки на мастиках рекомендуется использовать преимущественно в тех случаях, когда недопустимо применение метода расплавления битумно-полимерного слоя (объекты газораспределения, размещение на покрытии газопроводов, здания со взрывоопасным производством и т.п.).

**3.4.23.** Технологические приемы наклейки наплавляемого рулонного материала методом расплавления выполняют в следующей последовательности:

На подготовленное основание раскатывают 5–7 рулонов, примеряют один рулон по отношению к другому и обеспечивают необходимую нахлестку. Приклеивают концы всех рулонов с одной стороны и полотнища рулонного материала обратно скатывают в рулоны (при значительном охлаждении полотнищ в зимний период эти операции производят при легком подогреве ручной горелкой наружной поверхности рулона).

Разогревая покровный (приклеивающий) слой наплавляемого рулонного материала с одновременным нагревом основания или поверхности ранее наклеенного водоизоляционного слоя, рулон раскатывают, плотно прижимают к основанию и дополнительно прокатывают катком.

**3.4.24.** Наклейку полотнищ из наплавляемых рулонных материалов на вертикальные поверхности производят снизу вверх при помощи ручной горелки.

**3.4.25.** Технологические приемы устройства водоизоляционного ковра методом свободной укладки нижнего слоя с механическим закреплением выполняют в следующей последовательности: (рис. 9)

на подготовленное основание под кровлю раскатывают рулоны, примеряют один рулон по отношению к другому и обеспечивают нахлестку (продольную и поперечную) не менее 100 мм (см. рис. 9,а);

затем полотнища рулонного материала (кроме полотнища, раскатанного вдоль линии водораздела) обратно скатывают в рулоны (при значительном охлаждении полотнищ зимой эти операции производят при легком подогреве ручной горелкой поверхности рулона (см. рис. 9,б),

полотнища рулонного материала вдоль линии водораздела закрепляют (см. рис. 9,в) шайбами с дюбелями, затем, разогревая покровный (приклеивающий) слой наплавляемого рулонного материала в месте нахлестки (см. рис. 4,а), рулон раскатывают, плотно прижимая к ранее уложенному полотнищу. После этого свободную кромку раскатанного полотнища закрепляют шайбами с дюбелями.

Верхний (второй) слой наплавляемого рулонного материала приклеивают сплошь, при этом полотнища раскатывают так, чтобы они перекрывали швы нижележащего слоя (см. рис. 9,г).

**3.4.26.** У мест примыкания к стенам, парапетам и т.п. наклейку нижнего полотнища до-

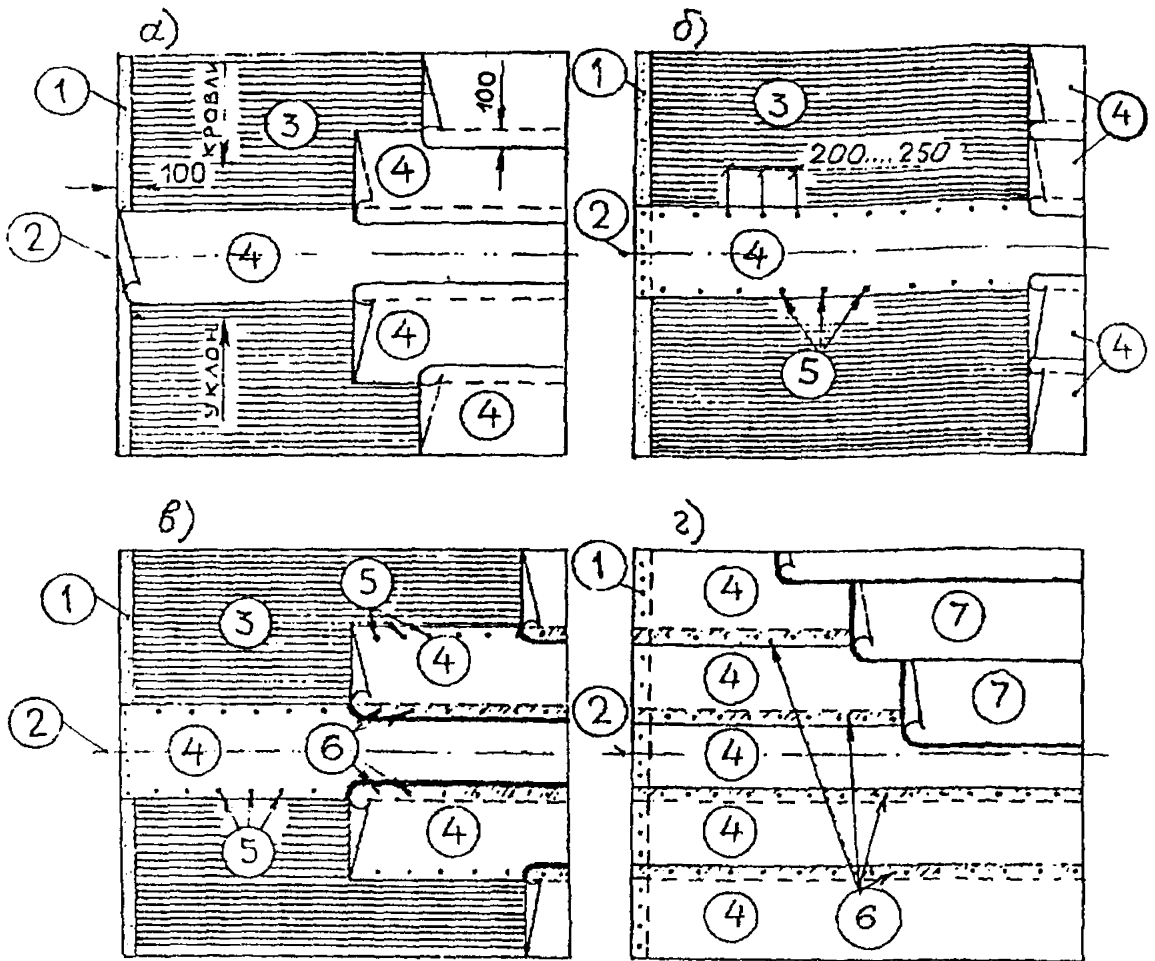


Рис. 9. Пример раскладки рулонных материалов при устройстве водоизоляционного ковра с механическим закреплением нижнего слоя

1 — переходной наклонный бортик (см. рис. ); 2 — линия водораздела; 3 — основание под кровлю; 4 — нижний слой водоизоляционного ковра; 5 — шайбы с дюбелями; 6 — наклейка полотнищ в местах нахлесток; 7 — верхний (второй) слой водоизоляционного ковра

полнительного водоизоляционного ковра производят только в местах сопряжения с основным водоизоляционным ковром (см. рис. 10).

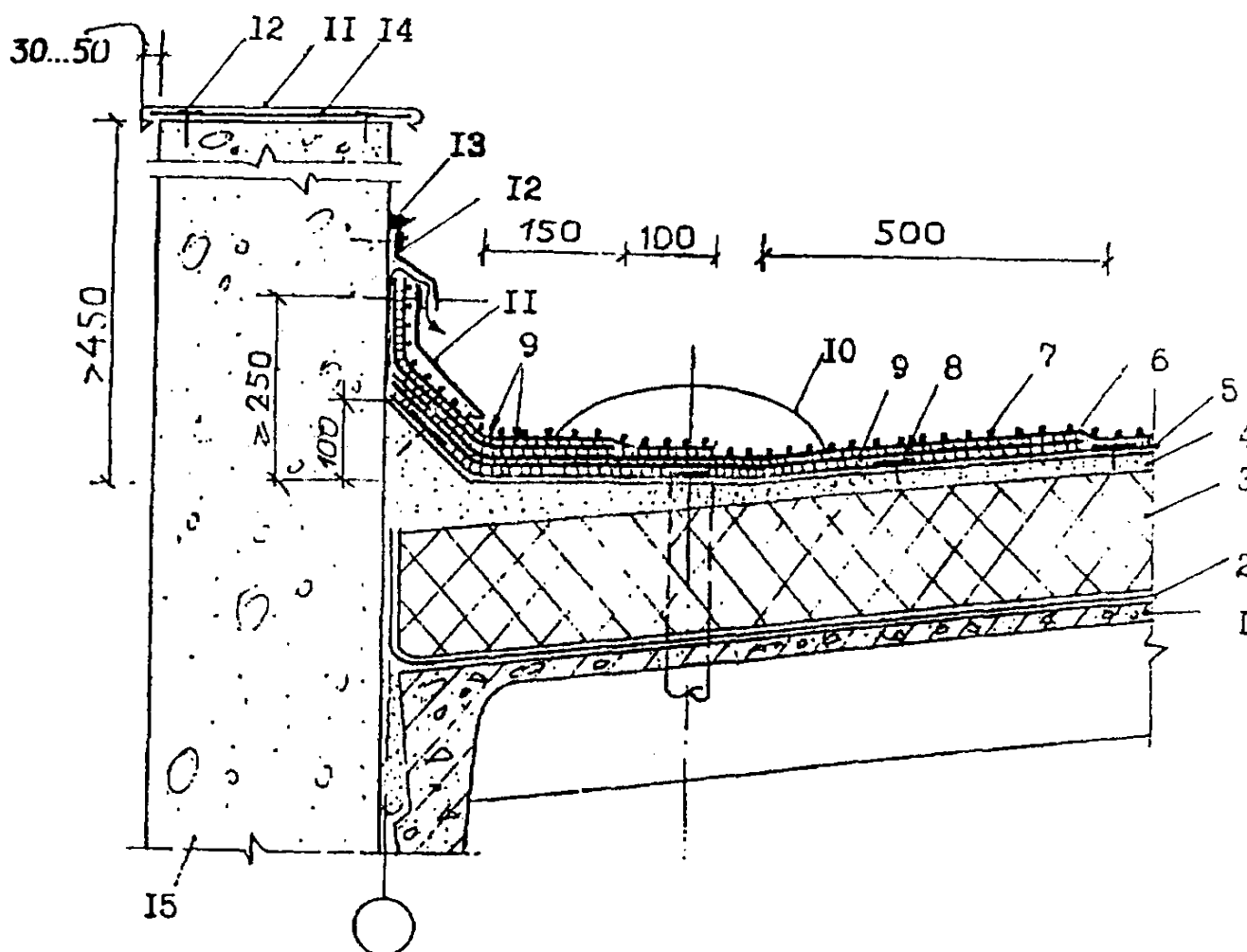
**в) Устройство водоизоляционного ковра из эластомерных рулонных материалов**

**3.4.27.** Водоизоляционный ковер из эластомерных рулонных материалов может быть выполнен тремя способами:

- методом наклейки;
- методом свободной укладки с пригрузом (при однослойном ковре)
- методом свободной укладки с механическим креплением.

**3.4.28.** Устройство водоизоляционного ковра методом наклейки выполняют в следующей последовательности:

на предварительно огрунтованное основание (вдоль линии водораздела) раскатывают полотнище эластомерного материала и перегибают его по длинной стороне пополам без морщин;



**Рис. 10. Примыкание кровли к парапету высотой более 450 мм при механическом закреплении нижнего слоя водоизоляционного ковра**

1 — сборная железобетонная плита покрытия; 2 — пароизоляция (по расчету); 3 — теплоизоляция; 4 — выравнивающая стяжка; 5 — механически закрепляемый нижний слой основного водоизоляционного ковра; 6 — верхний слой основного водоизоляционного ковра; 7 — крупнозернистая посыпка верхнего слоя основного водоизоляционного ковра; 8 — шайбы с дюбелями; 9 — слой дополнительного водоизоляционного ковра; 10 — воронка внутреннего водостока; 11 — оцинкованная кровельная сталь; 12 — дюбели; 13 — герметизирующая мастика; 14 — костыли 40x4 через 600 мм; 15 — стена

на основание и отогнутую часть полотнища наносят тонкий слой клея и выдерживают до тех пор, пока клей перестанет прилипать при прикосновении сухим пальцем (до "отлипа");

разворачивают смазанную клеем половину полотнища без образования морщин на основании с нанесенным клеевым составом и прикатывают катком массой 2–5 кг с мягкой обкладкой;

вторую половину полотнища перегибают на наклеенную половину и приклеивают ее аналогичным способом;

в местах нахлестки на 100 мм смежных полотнищ клеящий состав наносят на предварительно обезжиренные растворителем кромки стыкуемых полотнищ и после выдержки клея до "отлипа" соединяют их с последующей прокаткой мест нахлестки поперек шва роликом массой 2–5 кг. Места нахлесток смежных полотнищ дополнительно герметизируют.

**3.4.29.** При устройстве однослойного водоизоляционного ковра методом свободной укладки работы могут производиться с использованием отдельных полотнищ или укрупненных карт площадью 50–100 м<sup>2</sup>. Их выполняют в следующей последовательности:

раскатывают полотнища или заранее заготовленные карты на основание и осуществляют склейку их между собой с последующей герметизацией швов в местах нахлестки в соответствии с указаниями п. 3.4.28 настоящего свода правил;



на образованный таким образом свободно уложенный на основание однослойный водоизоляционный ковер расстилают распределительный (прокладочный) слой из стеклоткани, стеклорогожки, дарнита и т.п. рулонный материал с точечной приклейкой его к водоизоляционному коверу;

по распределительному слою рассыпают пригрузочный гравийный слой из расчета  $50 \text{ кгс/м}^2$ .

**3.4.30.** Устройство водоизоляционного ковра методом свободной укладки с механическим креплением осуществляют в следующей последовательности:

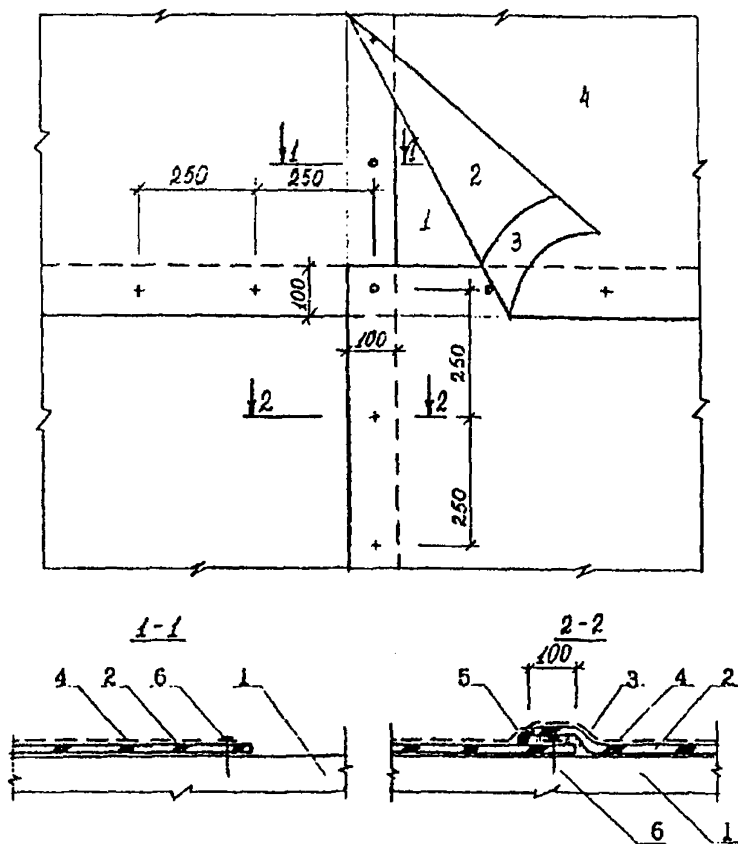
раскатывают несколько рулонов эластомерного материала с нахлесткой в 100 мм;

кромки полотнищ, смежных с полотнищем, уложенным вдоль линии водораздела перегибают (на ширину не менее 100 мм) по длинной стороне;

полотнище, уложенное вдоль линии водораздела (см. рис. 9) закрепляют шайбами с дюбелями;

кромки закрепленного полотнища на ширину нахлестки и отогнутые кромки смежных полотнищ на такую же ширину сначала обезжиривают растворителем, затем смазывают клеящим составом и после выдержки клея до "отлипа" соединяют стыкуемые кромки с прокаткой мест нахлестки поперек шва роликом массой 2 ... 5 кг. Места нахлесток дополнительно герметизируют (рис. 11);

свободные кромки смежных полотнищ закрепляют шайбами с дюбелями (см. рис. 9) и эти кромки склеивают с кромками соседних полотнищ аналогичным способом.



**Рис. 11. Выполнение шва внахлестку**

1 — основание под кровлю; 2 — слой вулканизированной полимерной пленки; 3 — приклеивающий состав; 4 — защитный окрасочный слой; 5 — герметик; 6 — крепежный элемент

*г) Устройство водоизоляционного ковра  
из мастичных материалов с армирующими прокладками*

**3.4.31.** Основной водоизоляционный ковер при устройстве новой кровли выполняют в следующей последовательности:

на поверхность основания наносят слой мастики и по нему расстилают армирующий рулонный материал, укладывая его ступенчатым способом: вдоль линии водораздела вначале наклеивают два слоя армирующего рулонного материала (стеклохолст, стеклосетка или полотно из синтетических волокон), затем каждое последующее полотнище этого материала смещают относительно предыдущего с обеспечением нахлестки не менее 50 см;

на остальных участках полотнища армирующего рулонного материала укладывают с нахлесткой 100 мм, после чего наносят мастику.

### **3.5. Устройство защитного слоя**

**3.5.1.** На кровлях с уклоном до 10 % и верхним слоем из битумных и битумно-полимерных рулонных материалов с мелкозернистой посыпкой защитный слой рекомендуется выполнять из гравия фракции 5–10 мм или крупнозернистой посыпки, втопленных в слой мастики толщиной 1,5–2 мм или в подплавленный покровный слой наплавляемого рулонного материала. Фракция крупнозернистой посыпки должна быть 3+5 мм. Гравий и посыпка должны быть промыты и просушены.

При уклонах более 10 % верхний слой водоизоляционного ковра следует выполнять из рулонных материалов с крупнозернистой посыпкой, а при верхнем слое из рулонных материалов с мелкозернистой посыпкой — окрасочным.

**3.5.2.** На кровлях из эластомерных пленочных рулонных материалов осуществляемых методами наклейки или свободной укладки с механическим креплением при уклонах более 2,5 % защитный слой рекомендуется выполнять окрасочным, а при меньших уклонах из гравия или крупнозернистой посыпки, втопленных в слой приклеивающего состава, нанесенного на прокладочный слой из стеклоткани, синтетического полотна или другого рулонного материала, точно подклеенного к основному водоизоляционному ковра.

**3.5.3.** Устройство защитных слоев осуществляют захватками, начиная с пониженных участков (карнизных свесов, ендов), а также мест примыкания кровель к стенам и ведут их "на себя". Перед устройством защитных слоев поверхность водоизоляционного ковра должна быть сухой и чистой.

**3.5.4.** В качестве окрасочного защитного слоя рекомендуется применять следующие составы:

бутилкаучковую мастику с добавлением 10–14 % наполнителя — алюминиевой пудры ПАК-3 или ПАК-4;

эмаль ХП-799, включающую хлорсульфополиэтиленовый лак ХП-734 с 25 % наполнителя — алюминиевой пудры ПАК-3 или ПАК-4;

хлорсульфополиэтиленовый лак ХП-734 с 25 % наполнителя — алюминиевой пудры ПАК-3 или ПАК-4.

**3.5.5.** Окрасочное защитное покрытие на поверхность водоизоляционного ковра наносят ровным слоем; расход состава зависит от его сухого остатка.

**3.5.6.** Технологический процесс по устройству окрасочного защитного слоя включает: нанесение первого слоя, ровно покрывающего поверхность водоизоляционного ковра; нанесение второго слоя через 2–3 часа после высыхания предыдущего при температуре 18–23 °С.

При механизированном нанесении окрасочного состава безвоздушными установками вязкость его не должна превышать 100с, а при ручном нанесении 300с. Требуемая вязкость состава достигается введением растворителя.

**3.5.7.** В кровлях подверженных воздействию щелочных производственных выделений на участках с уклоном 10 % и более водоизоляционный ковер должен быть защищен щелочестойкими мастичными составами, наносимыми толщиной не менее 0,5 мм. В качестве щелочестойких составов рекомендуется применять гуммировочные составы на основе найрита или на основе хлорсульфированного полиэтилена и битума в соотношении 1:2.

## 4. КРОВЛИ ИЗ АСБЕСТОЦЕМЕНТНЫХ ВОЛНИСТЫХ ЛИСТОВ

### 4.1. Общая часть

**4.1.1.** Кровли из асбестоцементных волнистых листов рекомендуется выполнять при устройстве чердачных покрытий гражданских зданий и бесчердачных покрытий неотапливаемых промышленных зданий.

**4.1.2.** Кровли из асбестоцементных волнистых листов рекомендуется предусматривать одно- или двускатными, возможно более простой формы (без ребер и разжелобков), используя преимущественно рядовые листы основных размеров.

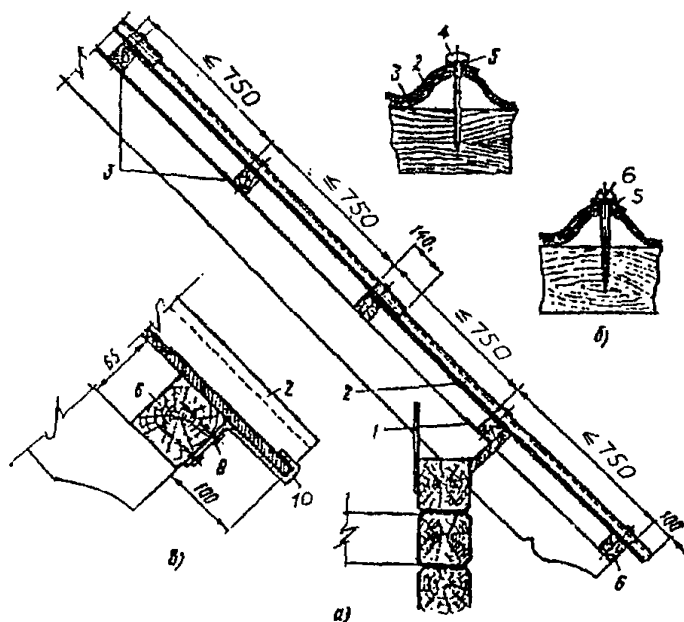
**4.1.3.** Для устройства кровель следует использовать асбестоцементные волнистые листы по ГОСТ 30340-95 "Листы асбестоцементные волнистые. Технические условия".

При этом для чердачных кровель гражданских зданий рекомендуется преимущественно применять асбестоцементные листы профиля 40/150, а для кровель зданий производственного назначения листы профиля 54/200.

**4.1.4.** Для устройства узлов сопряжения элементов кровли из асбестоцементных волнистых листов рекомендуется применять асбестоцементные фасонные детали, предусмотренные ГОСТ 30340-95 "Листы асбестоцементные волнистые. Технические условия". При отсутствии асбестоцементных фасонных деталей допускается использовать в качестве их коньковые, угловые и лотковые детали, выполненные из тонколистовой оцинкованной стали или алюминиевого сплава.

### 4.2. Устройство основания

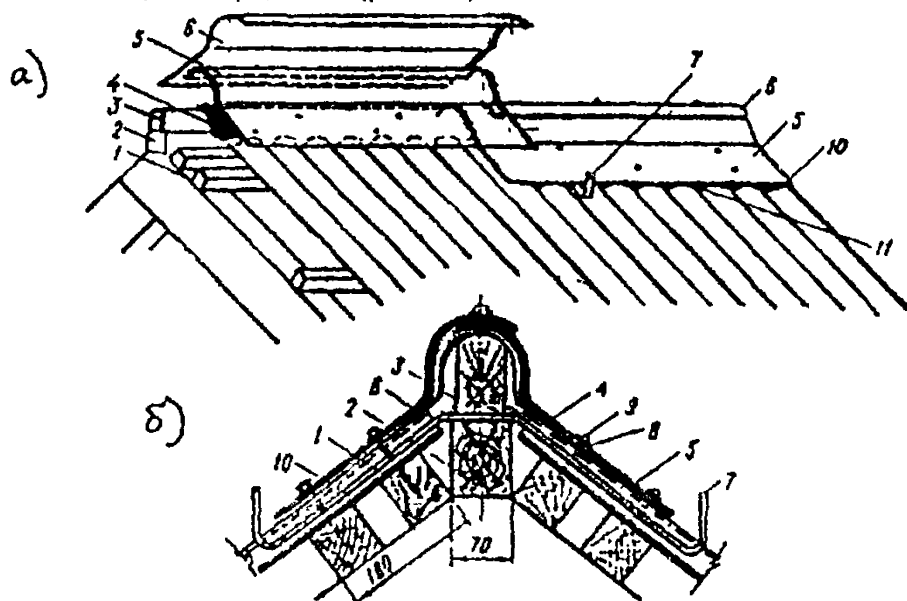
**4.2.1.** Основание под чердачную кровлю из асбестоцементных волнистых листов рекомендуется выполнять в виде обрешетки из рядовых брусков сечением 60х60 мм с таким расчетом, чтобы на нее можно было уложить целое число листов в продольном и поперечном направлениях. При этом все нечетные бруски должны иметь высоту 60 мм, а четные 63 мм. Для однотипности целесообразно использовать бруски сечением 60х60 мм с наращиванием их по необходимости подкладками толщиной 3 мм. Шаг брусков обрешетки должен составлять не более 750 мм. (Рис. 12).



**Рис. 12. Конструкция рядовой обрешетки и крепление асбестоцементных волнистых листов**

а) — продольный разрез ската; б) — крепление листов шурупами, в) — дополнительное крепление листов на коньке. 1 — уравнивающая планка; 2 — асбестоцементный лист; 3 — обрешеточный брусок; 4 — гвоздь; 5 — резиновая шайба; — шуруп; 8 — гвоздь; 9 — противовеетровая скоба

**4.2.2.** На карнизе рекомендуется использовать брусок высотой 66 мм, на коньке два коньковых бруска сечением 70х90 мм и 60х100 мм, а вдоль конька дополнительные приконьковые бруски того же сечения, что и рядовые (рис. 13).

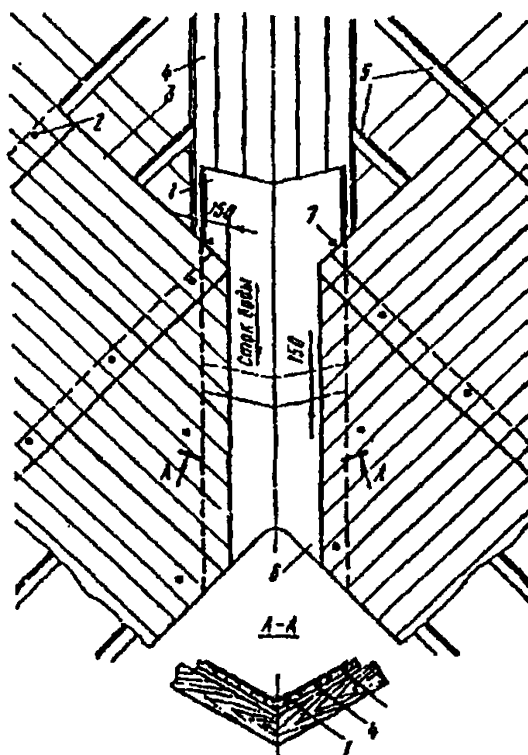


**Рис. 13. Покрытие конька (ребра)**

а) — последовательность покрытия; б) — поперечный разрез конька; 1, 2, 3 — бруски; 4 — рулонный водоизоляционный материал; 5, 6 — коньки, 7 — скоба; 8 — резиновая шайба; 9 — гвоздь; 10 — лист; 11 — мастика

**4.2.3.** Обрешетку у дымовой трубы следует выполнять с использованием дополнительных брусков того же сечения, что и рядовые и располагать их вокруг ствола трубы, в соответствии с требованиями пожарной безопасности.

В ендове обрешетка должна быть выполнена в виде сплошного досчатого настила (рис. 14).



**Рис. 14. Устройство ендовы (разжелобка)**

1 — лоток; 2 — гвоздь; 3 — лист; 4 — досчатое основание ендовы; 5 — брусок; 6 — сливной лоток; 7 — шуруп; 8 — уравнивающая планка

**4.2.4.** В зданиях производственного назначения основание под кровлю из асбестоцементных волнистых листов рекомендуется выполнять из стальных или деревянных прогонов, располагаемых с шагом 1500 мм.

### 4.3. Устройство водоизоляционного слоя

**4.3.1.** Перед устройством кровли из асбестоцементных волнистых листов должно быть проверено качество выполненного основания на соответствие требованиям п. 6.2 ТСН... "Кровли. Технические требования и правила приемки".

**4.3.2.** Количество асбестоцементных листов, размещаемых в направлении поперек ската, определяют путем деления длины карнизного свеса и двух напусков на фронтонах крыши размером от 50 до 70 мм каждый на полезную ширину листа. Количество горизонтальных рядов на скате устанавливают делением фактической длины ската на полезную длину листа без напуска.

**4.3.3.** Устройство водоизоляционного слоя из асбестоцементных волнистых листов может осуществляться двумя способами: со смещением продольных кромок листов на одну волну по отношению к таким же кромкам листов смежного ряда или с совмещением продольных кромок во всех вышеукладываемых рядах.

**4.3.4.** Первый способ рекомендуется использовать при узких по уклону и длинных в поперечном направлении скатах, а второй при широких по уклону и коротких в поперечном направлении скатах.

**4.3.5.** Асбестоцементные волнистые листы к обрешетке следует крепить шиферными гвоздями, шурупами и частично противоветровыми скобами. В карнизном ряду скобы должны устанавливаться по шнуру из расчета по две на лист.

**4.3.6.** В целях уменьшения возможности задувания осадков в поперечные нахлестки асбестоцементных волнистых листов укладка их должна осуществляться в направлении противоположном господствующему направлению ветров; под асбестоцементные листы должен быть проложен слой водоизоляционного рулонного материала.

**4.3.7.** К прогонам асбестоцементные волнистые листы должны крепиться крепежными элементами типа "крюк" (рис. 15). Для рядовых листов используется, как правило, одно крепление на лист. В карнизных и коньковых листах, в рядовых листах при расчетной величине ветрового отсоса более  $60 \text{ кгс/м}^2$ , а также при наличии кранов или технологического оборудования без устройства соответствующей виброизоляции должно быть предусмотрено одно дополнительное крепление на лист.

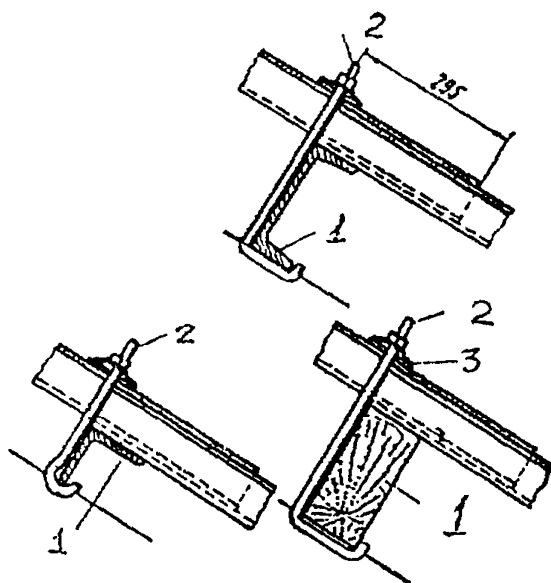
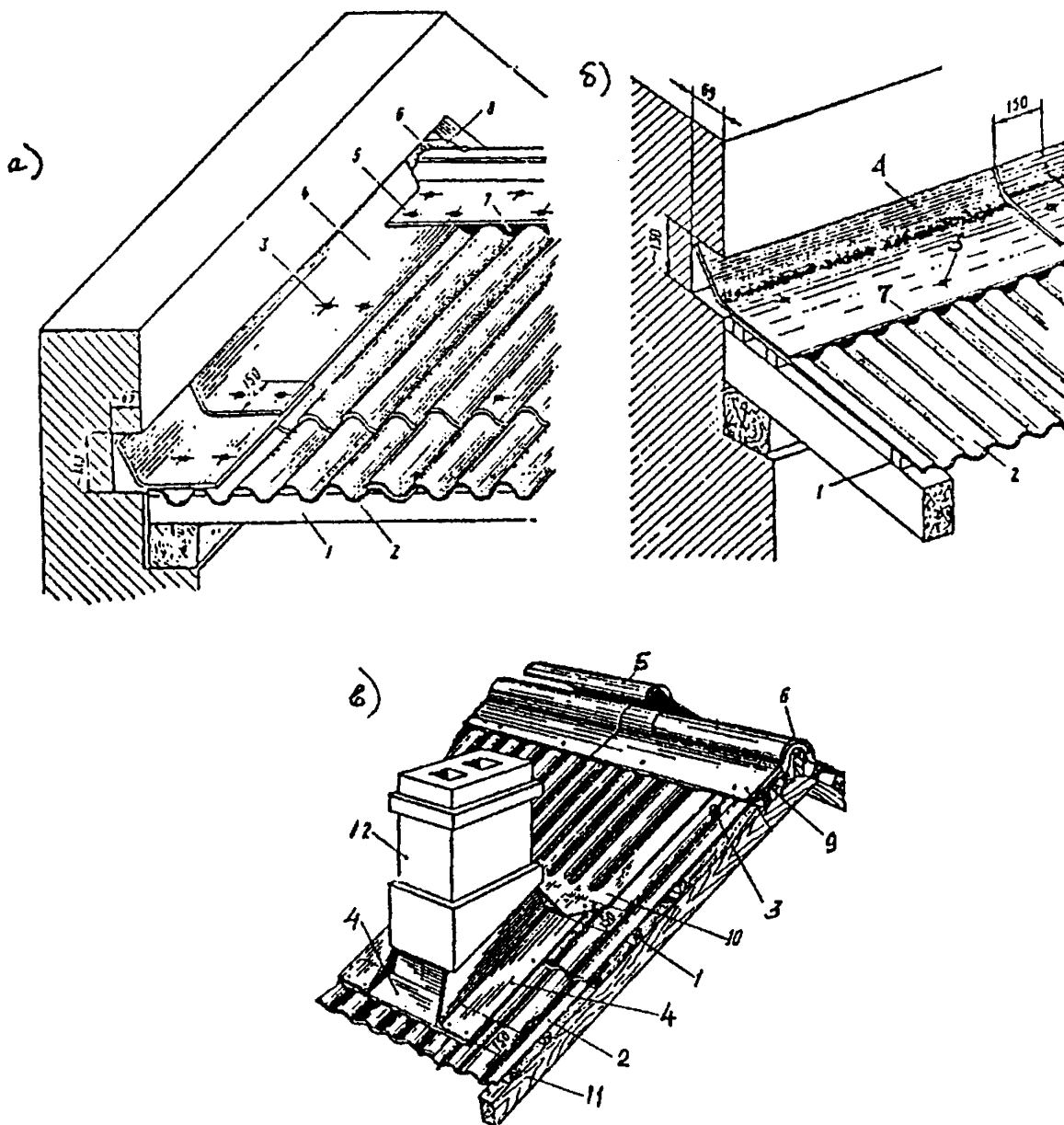


Рис. 15. Способы крепления асбестоцементных волнистых листов к прогонам  
 а — швеллерному; б — из уголка; в — деревянному; 1 — прогон; 2 — крепежный элемент типа "крюк"; 3 — шайба

**4.3.8.** Асбестоцементные волнистые листы вдоль ската следует укладывать в направлении от карниза к коньку, а поперек ската в направлении, противоположном направлению господствующих ветров. Во избежание перегрузок, монтаж асбестоцементных волнистых листов рекомендуется вести одновременно на двух скатах.

**4.3.9.** Воронник дымовой трубы и слуховых окон, а также примыкания к стенам следует выполнять угловыми деталями, которые рекомендуется закреплять шурупами, пропускаемыми через гребни волн рядовых листов (рис. 16).



**Рис. 16.** Конструкция примыкания кровли из асбестоцементных волнистых листов к продольной (а) и поперечной (б) стены и устройство воротника дымовой трубы (в)

1 — брусок обрешетки; 2 — асбестоцементный лист; 3 — гвоздь; 4 — уголковая деталь; 5 — коньковая деталь; 6 — конек; 7 — заполнение мастикой; 8 — заделка раствором; 9 — прокладка из рулонного водоизоляционного материала; 10 — затрубный уголок; 11 — стропильная нога; 12 — оголовок дымовой трубы

Разжелобки до укладки листов на скатах должны быть покрыты лотковыми деталями, которые устанавливают в направлении снизу вверх. Рядовые асбестоцементные листы должны перекрывать продольные кромки лотковых деталей на 150 мм.

4.3.10. Компенсационный шов следует выполнять нахлесткой смежных листов с обеспечением возможности перемещения их на 25–30 мм в поперечном направлении, а сверху шов перекрывать лотками, которые устанавливают с нахлесткой 200 мм (рис. 17).

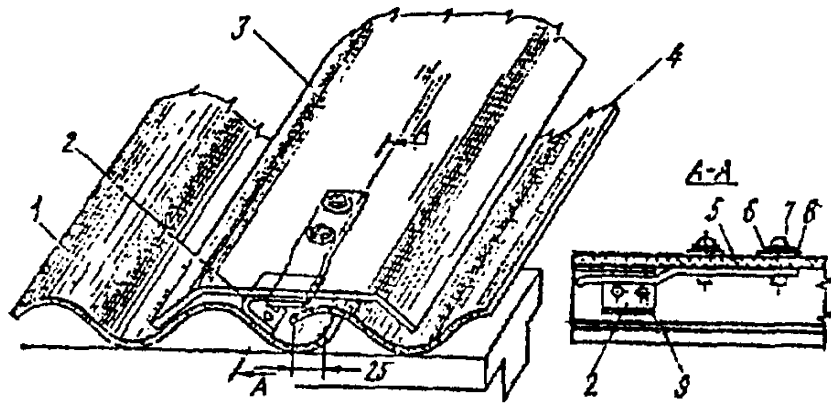


Рис. 17. Компенсационный шов

1 — накрываемый край кровельного покрытия; 2, 5 — скобы; 3 — лотковая деталь; 4 — накрывающий край кровельного покрытия; 6, 8 — шайбы; 7 — винт с полукруглой головкой; 9 — заклепка

4.3.11. Конек в направлении навстречу господствующему ветру следует перекрывать коньковыми деталями с прокладкой под них слоя рулонного водоизоляционного материала. Устройство коньков может быть выполнено глухим или с вентиляционными щелями (рис. 18).

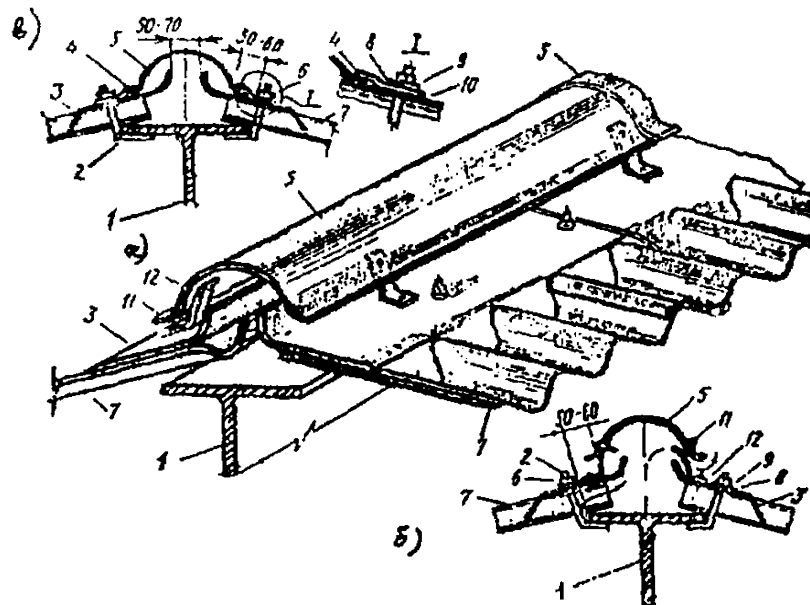


Рис. 18. Устройство коньков

а — поперечное сечение глухого конька; б — конек с вентиляционными щелями; в — поперечное сечение конька с вентиляционными щелями; 1 — прогон; 2 — крюк; 3 — малая переходная деталь; 4 — прижимная скоба; 5 — коньковая деталь; 6 — гайка; 7 — лист; 8 — гидроизоляционная шайба; 9 — стальная шайба; 10 — гидроизоляционная прокладка; 11 — алюминиевая заклепка; 12 — стальная держалка

**4.3.12.** В целях исключения возможности проникновения атмосферных осадков через места стыкования листов "зазоры" в них размером более 7 мм рекомендуется заполнять герметизирующей нетвердеющей мастикой типа "тиопрол", КГМ-У (Приложение 1, табл. 5).

## **5. КРОВЛИ ИЗ МЕЛКОШТУЧНЫХ МАТЕРИАЛОВ**

### **5.1. Общая часть**

**5.1.1.** Кровли из мелкоштучных материалов рекомендуется преимущественно применять при устройстве чердачных покрытий малоэтажных зданий гражданского назначения.

**5.1.2.** Для устройства таких кровель используют: плитки кровельные асбестоцементные (рядовые, краевые и коньковые детали), битумно-полимерные плитки (типа "шинглс"), а также глиняную или цементно-песчаную черепицу (плоскую ленточную, пазовую ленточную, пазовую штампованную и желобчатую).

**5.1.3.** В кровлях из асбестоцементных и битумно-полимерных плиток нижний водоизоляционный слой рекомендуется выполнять из битумно-полимерных рулонных материалов с картонной основой.

### **5.2. Устройство основания**

**5.2.1.** Основанием под кровлю из мелкоштучных материалов должна быть деревянная обрешетка.

Для кровель из асбестоцементных плиток обрешетку рекомендуется выполнять сплошной или разреженной из досок; для кровель из битумно-полимерных плиток — сплошной двухслойной из досок, а для черепичных кровель - разреженной из брусков сечением 50х50, 50х60 или 60х60 мм.

**5.2.2.** Во всех случаях в местах разжелобков обрешетка должна выполняться сплошной из досок, а по карнизу устанавливаться доски шириной 140–150 мм с защитной уравнивающей рейкой по карнизному краю.

### **5.3. Устройство водоизоляционного слоя**

#### *а) из кровельных асбестоцементных плиток*

**5.3.1.** К обрешетке кровельные асбестоцементные плитки следует крепить оцинкованными гвоздями и противветровыми кнопками. При забивке гвоздей их головки должны только соприкоснуться с поверхностью плит во избежание их повреждения. В этой связи целесообразно использовать под головки гвоздей мягкие шайбы из рулонного водоизоляционного материала.

**5.3.2.** Покрытие скатов кровли асбестоцементными плитками должно начинаться со свеса карниза укладкой краевых плиток на всю его длину и далее параллельными рядами по направлению к коньку.

**5.3.3.** Покрытие фронтона следует выполнять укладкой краевых плиток с напуском на 20–30 мм за край фронтонного свеса, а покрытие коньков и ребер — коньковыми деталями, укладываемыми по слою рулонного водоизоляционного материала (рис. 19).

**5.3.4.** Примыкание кровли из асбестоцементных плиток к вертикальным конструкциям (стенам, парапетам и т.п.) следует выполнять с использованием фартука из оцинкованной стали.

#### *б) из битумно-полимерных плиток (типа "шинглс")*

**5.3.6.** До укладки плиток вдоль фронтонных и карнизных свесов должны быть установлены фартуки из оцинкованной кровельной стали, которые закрепляют гвоздями ниже капельников (рис. 20).

**5.3.7.** На наклонные отвороты фартуков горячей мастикой должны быть наклеены полосы битумно-полимерного рулонного материала шириной 300 мм и закреплены к обрешетке гвоздями.

**5.3.8.** Нижний слой кровли должен быть выполнен из рулонного водоизоляционного материала, который раскатывают в направлении поперек ската с закреплением верхней по скату кромки рулона гвоздями к обрешетке и наклейкой мастикой нижней кромки рулона на смежное полотнище с нахлесткой 100 мм.



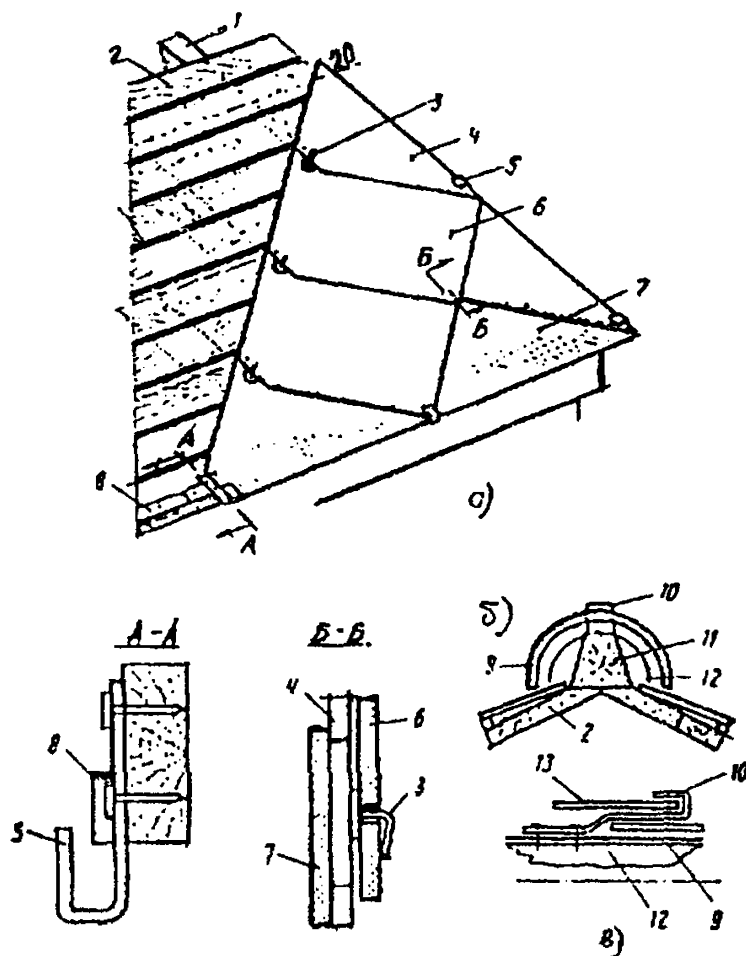


Рис. 19. Конструкция кровли из асбестоцементных плоских плиток

а — общий вид; б — поперечный разрез конька; в — продольный разрез конька; 1 — стропильная нога; 2 — доска обрешетки; 3 — противоветровая кнопка; 4 — половина плитки; 5 — противоветровая скоба 2x25 мм; 6 — рядовая плитка; 7 — краевая плитка; 8 — уравнивательная деревянная рейка сечением 8x50 мм; 9 — желобчатый конек; 10 — скоба сечением 2x25 мм; 11 — брус сечением 50x80 мм; 12 — рубероидная лента; 13 — накрывающий конец желобчатого конька

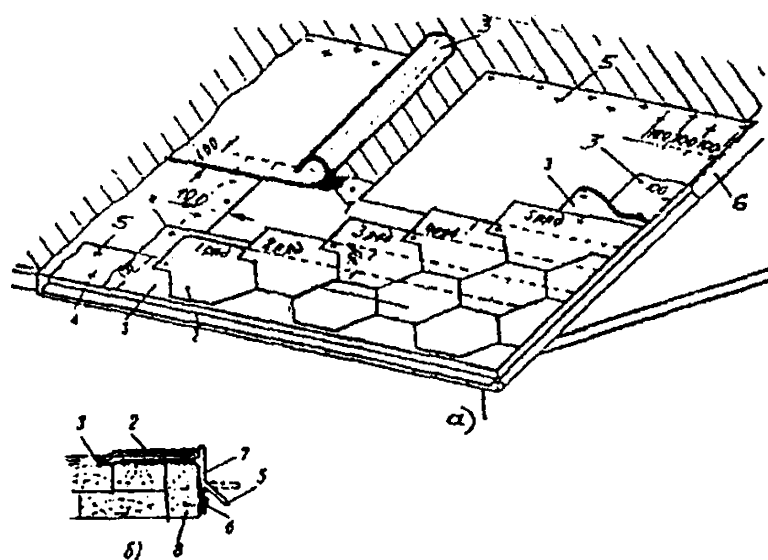


Рис. 20. Конструктивное решение кровли из битумных плиток (шинглс)

а — порядок покрытия; б — разрез карниза; 1 — мастика; 2 — битумная плитка; 3 — битумно-полимерный рулонный материал; 4 — толевые гвозди с шагом 500 мм; толевые гвозди с шагом 100 мм; 6 — ветровая доска

**5.3.9.** Устройство верхнего водоизоляционного слоя должно начинаться с укладки впри-  
тык друг к другу плиток нижнего ряда, каждую из которых крепят к обрешетке гвоздями с  
подкладкой шайб диаметром 20 мм из жести, а кромочные отвороты плитки приклеивают ма-  
стикой. Каждый последующий ряд плиток укладывают с нахлесткой на половину ширины плитки  
и с боковым смещением на смежную на размер одного кромочного отворота.

**5.3.10.** Коньки, ребра и разжелобки должны быть покрыты полотнищами рулонного водо-  
изоляционного материала, которые закрепляют к обрешетке гвоздями и приклеивают масти-  
кой. Разжелобки могут быть также покрыты кровельной сталью.

*в) из черепицы*

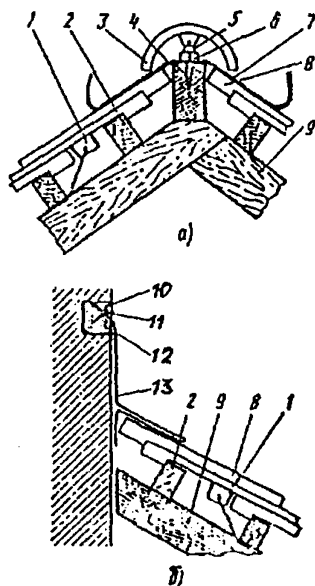
**5.3.11.** Устройство водоизоляционного слоя из плоской ленточной черепицы может  
быть выполнено двумя способами: двухслойным или чешуйчатым.

**5.3.12.** Черепицу следует укладывать в направлении от карниза к коньку с перекрытием  
вышеуложенными рядами нижеуложенных и с боковым смещением одной относительно дру-  
гой. При этом нечетные ряды начинают и заканчивают целыми черепицами, а четные —поло-  
винками.

**5.3.13.** Черепица первого ряда должна опираться на два бруска обрешетки с зацеплени-  
ем шипами за тыльную грань верхнего бруска обрешетки, а во втором ряду за верхний торец  
первого ряда. Третий и все последующие ряды должны быть выполнены как первый, а при-  
коньковый — как второй.

**5.3.14.** Все черепицы, укладываемые вдоль карнизных и фронтовых свесов должны зак-  
репляться независимо от уклона. В остальных рядах на скатах следует закреплять каждую  
вторую и каждую третью.

**5.3.15.** Крепление черепицы следует выполнять кляммерами. Как исключение допускает-  
ся осуществлять крепление гвоздями. При использовании кляммер черепицу следует закреп-  
лять попарно (рис. 21).



**Рис. 21.** Узлы черепичной кровли

а — сечение конька; б — примыкание кровли к стене; 1 — кляммер для крепления черепицы; 2 — брусок обрешетки; 3 — коньковая желобчатая черепица; 4 — коньковый брусок; 5 — проволока для крепления коньковой черепицы; 6 — глухарь; 7 — скоба; 8 — плоская ленточная черепица; 9 — стропильная нога; 10 — раствор; 11 — гвозди; 12 — рейка; 13 — фартук из кровельной стали

**5.3.16.** Конек и ребра крыши должны покрываться коньковыми желобчатыми черепицами  
на цементном растворе. При этом на коньке их следует укладывать в том же направлении, что  
и при укладке на скате, а на ребрах в направлении снизу вверх. При этом каждая черепица  
должна быть закреплена проволокой, пропущенной через ушко желобчатой черепицы, к гвоз-  
дю забитому в брусок обрешетки.

**5.3.17.** Устройство кровли из пазовой ленточной и штампованной черепицы выполняют в один слой.

Пазовую ленточную черепицу рекомендуется применять для устройства кровли в крышах простых форм — односкатных, двускатных.

**5.3.18.** Укладку пазовой и штампованной черепицы на обрешетку рекомендуется начинать с фронтона рядами в направлении от карниза к коньку. Поперечные ряды на скате должны выполняться вразбежку со смещением черепиц в смежных рядах. При этом нечетные ряды выкладываются из цельных черепиц, а четные начинают и заканчиваются половинками.

В остальном устройство кровли из пазовой ленточной черепицы аналогично предыдущей.

**5.3.19.** Устройство кровли из желобчатой черепицы рекомендуется предусматривать при уклонах 30 %, так как при меньшем уклоне не обеспечивается водонепроницаемость кровли, а при большем уклоне способность черепицы удерживаться на скате.

**5.3.20.** Желобчатая черепица должна укладываться по сплошному досчатому настилу на известковом растворе с добавкой очёсов при толщине слоя 10–12 мм в направлении от фронтона слева направо рядами параллельными коньку. При этом в нижнем ряду каждая верхняя черепица должна входить суженным концом в расширенный конец нижней черепицы не менее, чем на 1/6–1/4 длины. В покрывающем ряду каждая верхняя черепица расширенным концом должна накрывать суженный конец нижней черепицы на ту же величину.

**5.3.21.** Примыкание черепичной кровли к стенам следует выполнять с помощью фартука из оцинкованной стали.

## **6. КРОВЛИ ИЗ ЛИСТОВОЙ СТАЛИ, МЕДИ, МЕТАЛЛИЧЕСКОГО ПРОФНАСТИЛА И МЕТАЛЛОЧЕРЕПИЦЫ**

### **6.1. Общая часть**

**6.1.1.** Кровли из листовой стали рекомендуется преимущественно применять в малоэтажных жилых зданиях, особенно при сложном профиле крыши.

**6.1.2.** Кровли из металлического профнастила рекомендуется применять в зданиях производственного назначения, а из металлочерепицы — в гражданских зданиях при наиболее простом профиле крыши.

### **6.2. Устройство основания**

**6.2.1.** Основанием под кровлю из листовой стали является деревянная обрешетка, которую рекомендуется выполнять из брусков сечением 50х50 и досок 50х120 или 50х140 мм. Устройство обрешетки должно производиться в направлении от карниза к коньку.

**6.2.2.** Свес крыши по всему периметру следует выполнять в виде сплошного досчатого настила шириной не менее 700 мм, а далее с шагом не более 200 мм размещать параллельно свесу бруски обрешетки. При этом четыре бруска обрешетки должны чередоваться с доской, на которой располагают лежачие фальцы стыкуемых картин. В разжелобках и ендовах обрешетку следует выполнять в виде сплошного досчатого настила шириной до 800 мм на каждом скате.

**6.2.3.** Основанием под кровлю из металлочерепицы является обрешетка из досок сечением 32х100 мм, располагаемых с шагом равным размеру поперечной волны: (300–400 мм).

При этом восходящая на карниз доска должна быть на 10–15 мм толще других.

**6.2.4.** Основанием под кровлю из металлического профнастила должны быть стальные прогоны, располагаемые с шагом от 1,5 до 3 м, которые крепятся к несущим конструкциям покрытия в неотопливаемых зданиях или дистанционные прогоны, закрепляемые к нижнему профнастилу в отапливаемых зданиях.

### **6.3. Устройство водоизоляционного слоя**

#### **а) из листовой стали или меди**

**6.3.1.** Для рядового покрытия скатов крыши, карнизных свесов, разжелобков и т.д. должны использоваться предварительно подготовленные картины.

**6.3.2.** В зависимости от формы крыши рядовое покрытие выполняют в следующей последовательности: на фронтонах крышах первую полосу картин следует располагать вдоль фронтона или противопожарной стены, а при вальмовых, полувальмовых и многощипцовых — от конька (рис. 22).

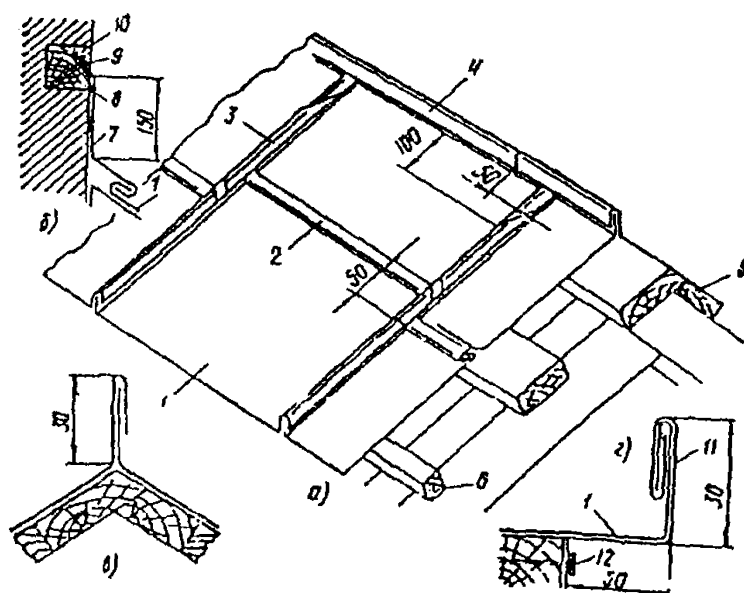


Рис. 22. Рядовое покрытие ската

а — укладка рядовых полос; б — примыкание ската к стене; в — коньковый стоячий фальц; г — крепление фронтального края рядовой полосы; 1 — картина в рядовой полосе; 2 — одинарный лежащий фальц; 3 — одинарный стоячий фальц; 4 — коньковый стоячий фальц; 5 — доска; 6 — брусок; 7 — фартук; 8 — закладной брусок; 9 — толевой гвоздь; 10 — цементно-песчаный раствор; 11 — фронтовая климера; 12 — кровельный гвоздь

6.3.3. Скат крыши следует покрывать картинами, после устройства карнизных свесов и настенных желобов.

6.3.4. Фронтовый свес должен свисать с обрешетки на 40–50 мм. Фронтовые свесы монументальных зданий должны закрепляться на костылях с устройством отворотных лент с капельниками.

6.3.5. Устройство карнизного свеса должно начинаться с установки штырей со скобами и Т-образных костылей. Штыри следует располагать по осям водоприемных воронок, а костыли с шагом 700 мм. Расстояние между штырем и костылем не должно превышать 400 мм. Поперечные планки костылей должны отстоять от свеса дощатого настила на 120 мм (рис. 23).

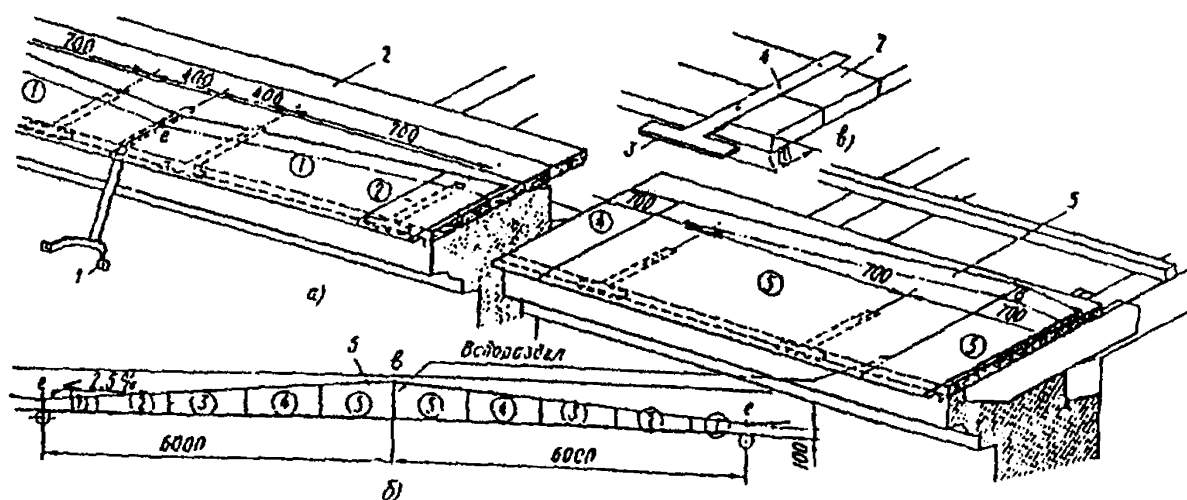


Рис. 23. Покрытие карнизного свеса

а — карнизный свес; б — порядок укладки картин; в — врезка костыля в настил; 1 — карнизный штырь; 2 — дощатый настил; 3 — Т-образный костыль; 4 — гвоздь 3,5x45 мм; 5 — покрытие свеса картинами 1–5

**6.3.6.** На крыше заготовленные картины от первой до пятой соединяют сначала для одной половины свеса между воронками, потом — для другой, а затем вдоль верхней кромки их закрепляют гвоздями — по три на каждый лист.

**6.3.7.** Укладку картин на костыли следует производить, начиная от осей воронок или в обе стороны от водораздела.

На водоразделе картины карнизного свеса должны быть соединены двойным лежащим фальцем.

**6.3.8.** Разжелобки покрывают отдельными картинами, которые по коротким сторонам у конька и лотка должны соединяться с рядовым покрытием и настенными желобами двойным лежащим фальцем, а к обрешетке крепиться кляммерами, размещаемыми на расстоянии 500 мм друг от друга.

**6.3.9.** При устройстве настенных и подвесных желобов у воронок и на водоразделе должны быть установлены маячные крючья, а между ними на расстоянии 670–730 мм — остальные крючья (рис. 24).

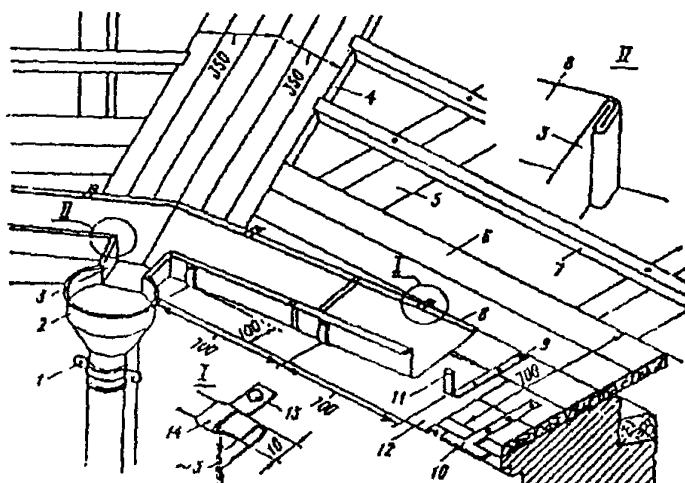


Рис. 24. Устройство настенного желоба

1 — штырь со скобой; 2 — водоприемная воронка; 3 — лоток; 4 — настил разжелобка; 5 — стропильная нога; 6 — карнизный настил; 7 — обрешетина; 8 — картина настенного желоба; 9, 13 — гвозди; 10 — костыль; 11 — крюк для желоба; 12 — картина карнизного свеса; 14 — кляммера

**6.3.10.** Сборку картин желобов следует проводить в направлении от водоприемных воронок к водоразделу. При этом борта желобов должны соединяться между собой внахлестку с учетом направления стока воды, а верхняя кромка картин на карнизе должна быть расположена выше верха борта желоба.

**6.3.11.** На водоразделе и при стыковании у воронки картины должны быть соединены двойным лежащим фальцем, а борта желобов на крючьях — саморезами. Верхнюю продольную кромку настенных желобов следует соединять с картинами рядового покрытия фальцевым швом.

**6.3.12.** Лоток должен устанавливаться по оси водоприемного участка с таким расчетом, чтобы его хвостовой отворот находился под концами соединяемых настенных желобов. Борты лотков и желобов соединяют угловыми фальцами, отгибаемыми на внутренние плоскости лотковых бортов.

**6.3.13.** При использовании подвесных желобов они должны быть расположены с таким расчетом, чтобы стекающая со ската вода не переливалась через его передний борт. Перед установкой лотковых скоб по уровню должна быть проверена горизонтальность передней кромки.

При размещении скоб сначала должны быть установлены две крайние (маячные) скобы, а затем между ними по шнуру остальные. Желоб следует закреплять к лотковым скобам клямерами (рис. 25).

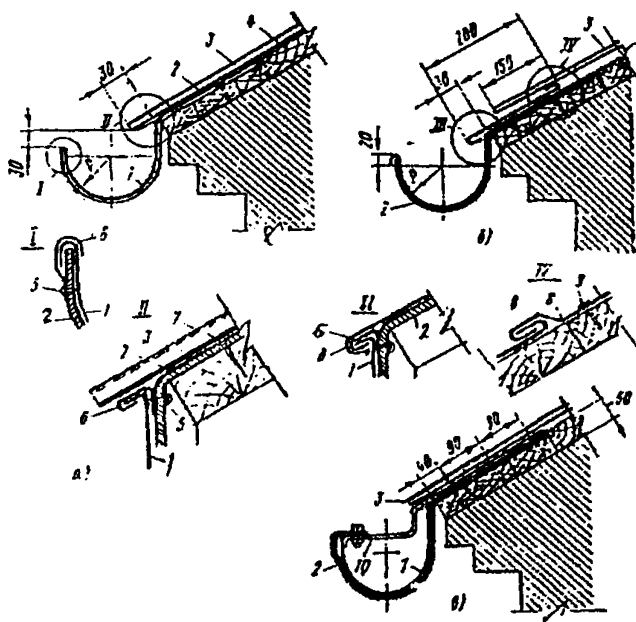


Рис. 25. Устройство подвесного желоба

а, б, в — варианты устройства желоба (сечения даны в точках наивысшего подъема); 1 — желоб; 2 — лотковая скоба; 3 — кровля; 4 — настил; 5 — заклепка; 6 — клямера; 7 — шнур с головкой вплой; 8 — картина карнизного свеса; 9 — гвоздь; 10 — распорка

**6.3.14.** Во избежание повреждения желоба от температурных деформаций, в нем должны быть предусмотрены компенсаторы или подвижные швы.

Компенсаторы выполняют в виде водоприемной воронки, в которую с двух сторон входят свободно уложенные концы подвесных желобов.

Подвижной шов должен предусматриваться в точке наивысшего подъема желобов, где концевые торцы желобов заделывают жестяными заглушками с оставлением между торцами температурного зазора в 30–40 мм. Оба конца желобов закрывают сверху жестяной крышкой (на два ската), по которой вода стекает в концы желобов.

**6.3.15.** Водоприемные воронки могут быть выполнены круглой или прямоугольной формы с одним или двумя отверстиями для ввода желобов. Воронка должна закрепляться к карнизу стандартным штырем с обжимным хомутом.

**6.3.17.** В местах расположения дымовых труб и слуховых окон должно быть предусмотрено устройство воротников из листовой стали. При этом все деревянные элементы обрешетки, прилегающие к стволу дымовой трубы, по противопожарным требованиям, должны отстоять от поверхности его стенок на 130 мм.

#### б) из металлического профнастила

**6.3.18.** В качестве кровельных листов должны применяться профили стальные гнутые с цинковым, алюмоцинковым или алюминиевым покрытием заготовки и защитно-декоративным лакокрасочным покрытием и высотой гофра не менее 44 мм.

**6.3.19.** Наиболее целесообразно кровлю из металлических профнастилов применять в зданиях с длиной ската до 12 м.

При большей длине ската профнастил должен устанавливаться с величиной нахлестки вдоль ската не менее 200 мм и на одну волну в направлении поперек ската.

**6.3.20.** В утепленных покрытиях для разрыва "мостиков холода" между верхней полкой дистанционного прогона и профнастилом должны быть установлены прокладки из бакелизированной фанеры толщиной 10 мм, окрашенные пентофтальевыми или хлорвиниловыми эмалями за 2 раза (рис. 26). В качестве противовеетрового барьера рекомендуется использовать рулонный материал типа "Тайвек" (фирма "ДюПон") или перфорированная полиэтиленовая пленка.

**6.3.21.** Крепление профнастила между собой и к прогонам следует выполнять самонарезающими винтами с уплотнительной шайбой из неопреновой резины толщиной 1 мм.

**6.3.22.** Продольные и поперечные стыки профнастила при уклонах до 20 % рекомендуются загерметизировать тиokolовыми или силиконовыми герметиками (табл. 5. Приложение 1).

**6.3.23.** Примыкание кровли из металлического профнастила к стенам следует осуществлять с устройством фартуков из оцинкованной стали толщиной 0,8 мм, окрашенной с обеих сторон. Крепление их выполняется на заклeпках, а между собой одинарным лежащим фаль-

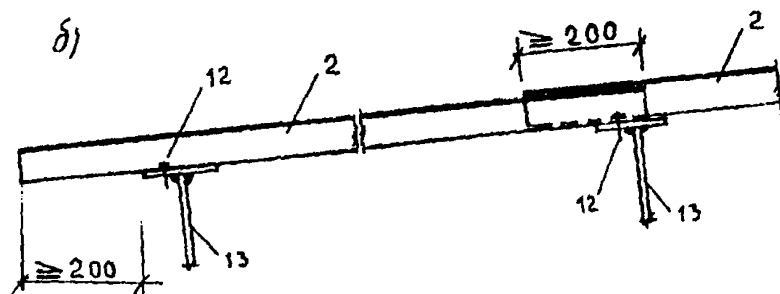
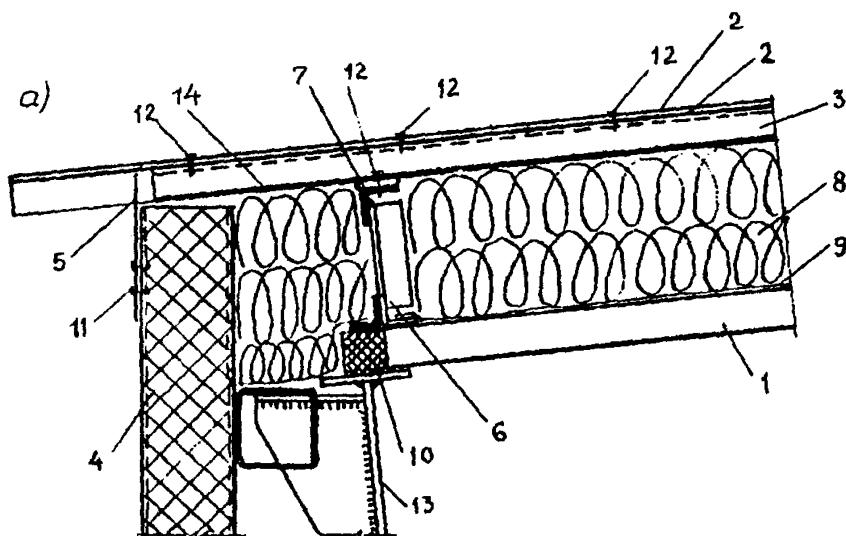


Рис. 26. Карниз кровли из металлического профнастила

а — утепленного; б — холодного покрытия; 1 — стальной профилированный настил (несущий); 2 — стальной профнастил (кровельный); 3 — гнутый зетобразный профиль (под стык профлиста); 4 — стеновая панель; 5 — гребенка из оцинкованной кровельной стали; 6 — дистанционный прогон; 7 — бакелизированная фанера; 8 — маты из минеральной ваты (теплоизоляция); 9 — пленка полиэтиленовая; 10 — прокладка уплотняющая; 11 — заклепка комбинированная; 12 — винт самонарезающий; 13 — прогон покрытия; 14 — противовеетровой рулонный материал

цем. Коньковый и карнизный фасонные элементы, а также фартуки для отделки пропусков через кровлю должны иметь "гребенку" по форме поперечного сечения профиля металлического настила (рис. 27).

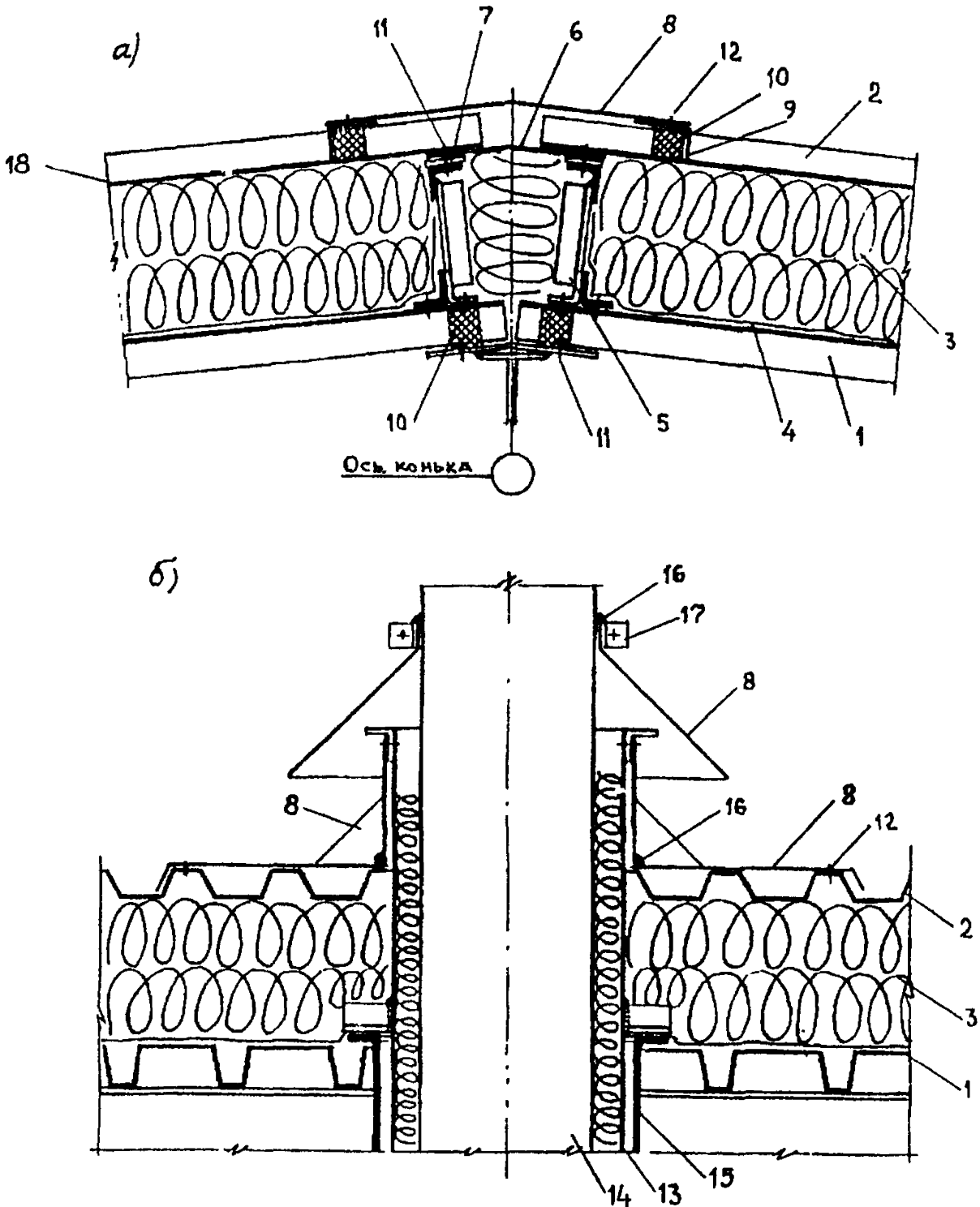


Рис. 27. Кровля из металлического профнастила

а — конек; б — пропуск трубы через покрытие; 1 — стальной профнастил (несущий); 2 — стальной профнастил (кровельный); 3 — маты из минеральной ваты; 4 — полиэтиленовая пленка; 5 — дистанционный прогон; 6 — полоса стальная 4×40 мм (шаг 1500 мм); 7 — бакелизорованная фанера; 8 — оцинкованная кровельная сталь (толщиной 0,8 мм); 9 — гребенка из оцинкованной стали; 10 — уплотняющая прокладка; 11 — самонарезающий винт; 12 — комбинированная заклепка; 13 — стальной стакан (квадратный); 14 — пропускаемая труба; 15 — дополнительные уплотнительные прогоны; 16 — герметизирующая мастика; 17 — хомут; 18 — противветровой рулонный материал



## в) из металлочерепицы

6.3.24. В качестве металлочерепицы используются профилированные в двух направлениях стальные листы с защитно-декоративным покрытием, как правило, длиной на скат.

6.3.25. В целях исключения возможности конденсатообразования на холодной внутренней поверхности металлочерепицы необходимо обеспечить надежную вентиляцию под кровлей от карниза до конька, а под обрешеткой разместить внахлест рулонный водоизоляционный материал (рис. 28 и 29).

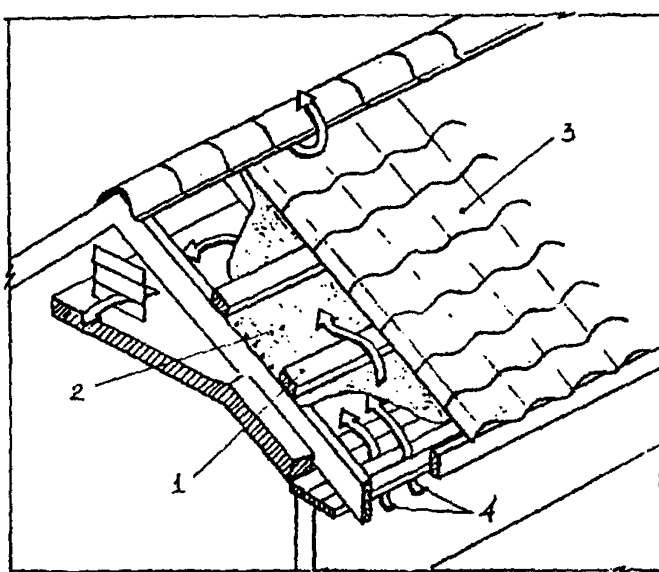


Рис. 28. Конструкция крыши с кровлей из металлочерепицы  
1 — обрешетка; 2 — гидроизоляционный рулонный материал; 3 — металлочерепица; 4 — направление движения воздуха

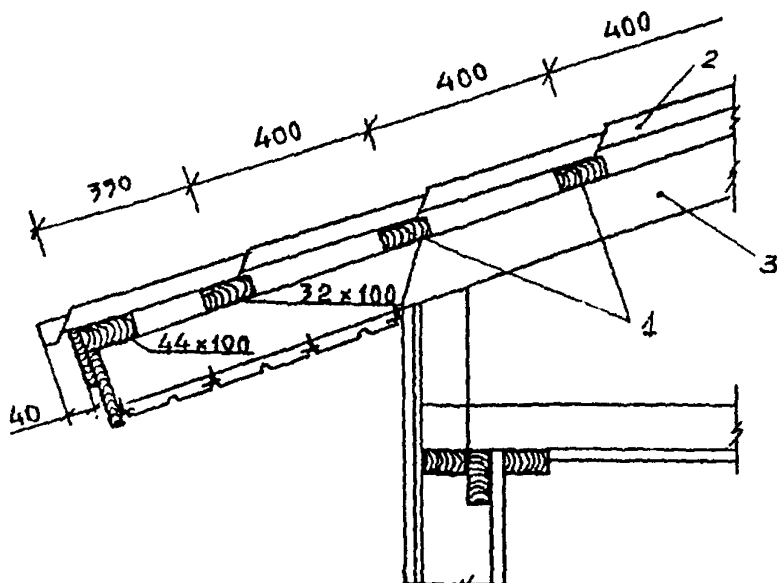


Рис. 29. Конструкция обрешетки под кровлю из металлочерепицы  
1 — доски обрешетки; 2 — лист металлочерепицы; 3 — стропильная нога

**6.3.26.** Монтаж листов металлочерепицы следует производить с торца на двускатной крыше и от самой высокой точки ската по обе стороны — на шатровой крыше. При этом капиллярная канавка каждого листа должна быть накрыта последующим листом.

**6.3.27.** Монтаж листов металлочерепицы можно начинать с любого торца. В целях облегчения монтажа рекомендуется монтаж начинать с левого края. В этом случае следующий лист устанавливается под последнюю волну предыдущего листа.

**6.3.28.** Край листа должен устанавливаться по карнизу с выступом на 40 мм. Рекомендуется вначале по три — четыре листа закрепить одним шурупом на коньке с окончательным закреплением по всей длине после выравнивания по карнизу.

**6.3.29.** Крепление листов металлочерепицы следует осуществлять шурупами 4,8x28 мм с уплотнительной шайбой, которая устанавливается под поперечной волной. На каждый квадратный метр устанавливается 6 шурупов, учитывая, при этом, что по краю лист крепится только в каждой второй волне. В местах нахлестки листов по длине, составляющей не менее 250 мм крепление должно производиться в каждую вторую волну.

**6.3.30.** В местах ендов должен устанавливаться гладкий лист по сплошной обрешетке, с обязательной герметизацией зазоров между ним и листами металлочерепицы специальной уплотнительной лентой по профилю металлочерепицы.

**6.3.31.** Конек крыши должен закрываться коньковыми элементами после установки всех рядовых листов металлочерепицы и закрепления уплотнительной ленты. Коньковые элементы должны закрепляться шурупами на каждой второй профильной волне. Места нахлестки листов металлочерепицы при уклонах до 20 % рекомендуется герметизировать силиконовыми или тиколовыми герметиками (табл. 5. Приложение 1).

## **7. КРОВЛИ ИЗ ЖЕЛЕЗОБЕТОННЫХ ПАНЕЛЕЙ ЛОТКОВОГО СЕЧЕНИЯ (БЕЗРУЛОННЫЕ КРЫШИ)**

**7.1.** Безрулонные крыши из железобетонных панелей лоткового сечения следует применять в зданиях с вентилируемым чердаком.

**7.2.** В зависимости от способа водоотвода безрулонные крыши могут быть выполнены с внутренним водоотводом или с наружным неорганизованным водоотводом (рис. 30).

Безрулонные крыши преимущественно следует предусматривать с внутренним водоотводом. Устройство наружного водоотвода допускается в здании высотой до 4 этажей при отступе здания от "красной" линии не менее, чем на 1,5 м от проекции свеса крыши.

**7.3.** Вынос карнизов кровельных панелей при наружном водоотводе за грань наружной стены должен быть не менее 900 мм, а при внутреннем водоотводе не менее 100 мм.

**7.4.** Безрулонные крыши выполняют из железобетонных кровельных панелей с защитой гидроизоляцией из мастичного или окрасочного состава, железобетонных водосборных лотков (при внутреннем водоотводе) с защитой гидроизоляцией из мастичных или окрасочных составов и доборных элементов (фризовых панелей, опорных столбиков, балок и т.п.)

**7.5.** Стыки между кровельными панелями, водосборными лотками, а также стыки этих элементов с вентиляционными шахтами, торцовыми фризowymi панелями, стойками вытяжной вентиляции и т.д. должны располагаться выше основной водосливной поверхности кровельных панелей и водосборных лотков (рис. 30).

**7.6.** Водосборные лотки следует выполнять однопролетными. Не допускается пропускать через днище водосборных лотков стойки вытяжной вентиляции, стойки радио, телеантенны и др.

**7.7.** В крышах с наружным неорганизованным водоотводом устройство конькового стыка между кровельными панелями должно производиться с применением П-образных железобетонных нащельников. (рис. 31).

**7.8.** Стык кровельных панелей с водосборными лотками должен выполняться с перекрытием продольного ребра лотка ребром сливного свеса кровельной панели.

**7.9.** Узлы сопряжения кровельных панелей и водосборных лотков с торцовыми фризowymi панелями следует выполнять с заделкой стыка фартуком из оцинкованной стали, который пристреливается дюбелями к фризовой панели с последующей установкой парапетной плитки.

**7.10.** Сопряжение кровельных панелей с вентиляционными шахтами следует осуществлять с заделкой стыка фартуком из оцинкованной кровельной стали, который пристреливается дюбелями к вертикальной плоскости вентиляционных шахт с прокладкой между стенкой шахты и фартуком ленты из технической резины.

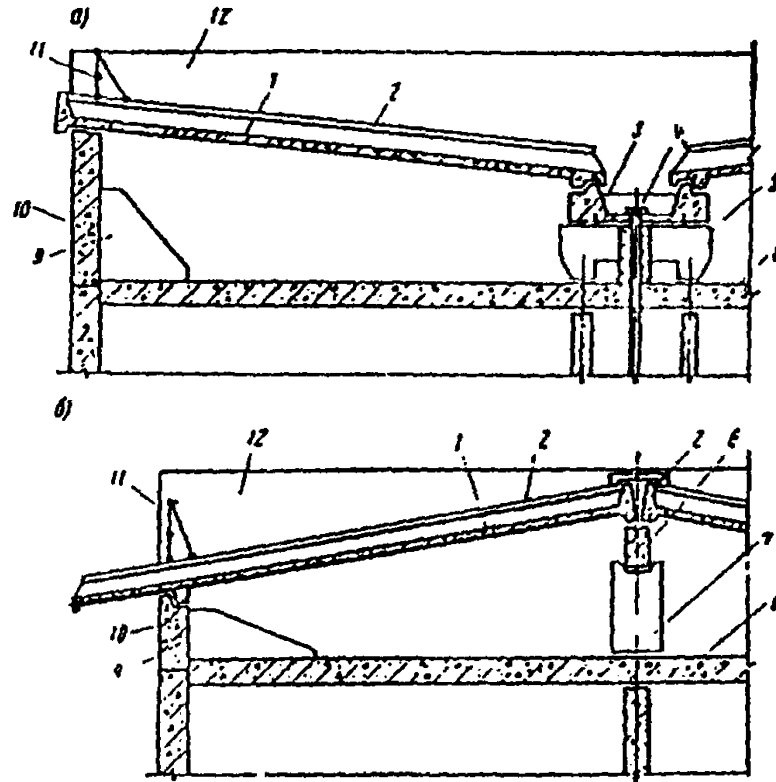


Рис. 30. Конструктивные схемы сборных железобетонных безрулонных крыш

а — с внутренним водоотводом; б — с неорганизованным водоотводом; 1 — железобетонная кровельная панель; 2 — железобетонный П-образный нащельник; 3 — железобетонный водосборный лоток; 4 — водосточная воронка; 5 — подкладочная балка под лоток; 6 — опорная балка; 7 — опорный столбик; 8 — утепленная панель перекрытия; 9 — анкерный элемент; 10 — опорная фризозая панель; 11 — ограждение крыши; 12 — торцовая фризозая панель

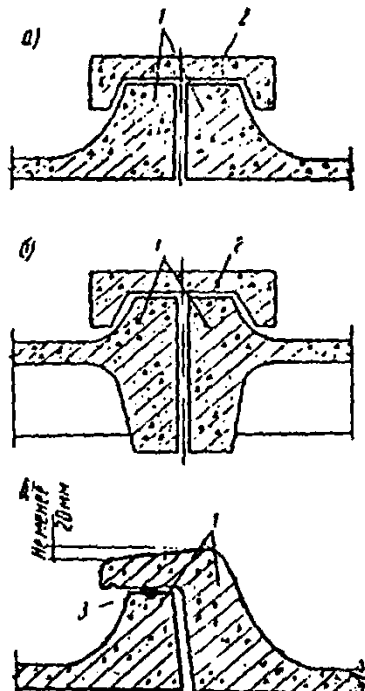
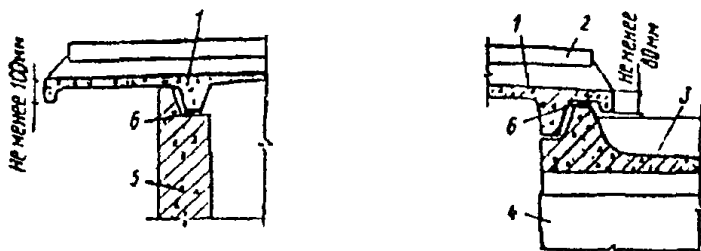


Рис. 31. Конструкции стыков кровельных панелей

а, б — стык с перекрытием П-образным нащельником; в — стык внахлестку; 1 — кровельная панель; 2 — П-образным нащельник; 3 — герметик

**7.11.** Сопряжение кровельных панелей со стояками вытяжной вентиляции следует выполнять с заделкой места прохода специальным металлическим кожухом или фартуком из оцинкованной кровельной стали с обжимными кольцами.

**7.12.** Карнизные свесы кровельных панелей не допускается использовать для подвешивания люлек при монтажных работах.



**Рис. 32. Сливные свесы кровельной панели для крыш с наружным неорганизованным водоотводом**  
 1 — кровельная панель; 2 — П-образный нащельник; 3 — водосборный лоток; 4 — подкладочная балка под водосборный лоток; 5 — парапетная фризровая панель; 6 — цементно-песчаный раствор

## 8. ОСНОВНЫЕ ПРАВИЛА ТЕХНИКИ БЕЗОПАСНОСТИ

**8.1.** Производство работ по устройству кровель должно осуществляться по проекту производства работ (ППР), содержащем организационно-технические решения по обеспечению безопасности и санитарно-гигиеническому обслуживанию работающих. Состав и содержание основных решений по технике безопасности в ППР должны соответствовать СНиП III-4-80\*, приложение В. Работы по устройству кровель должны выполняться специализированными бригадами под техническим руководством и контролем инженерно-технических работников организаций, имеющих лицензию на право производства кровельных работ. К производству кровельных работ допускаются рабочие не моложе 18 лет, прошедшие медицинский осмотр, обученные правилам техники безопасности, методам ведения этих работ и мерам пожарной безопасности.

О проведении инструктажей, должна быть отметка в специальном журнале под роспись. Журнал должен храниться у ответственного за проведение работ на объекте или в строительной (ремонтной) организации.

Лица, выполняющие работы по разогреву битума, приготовлению битумных мастик и работающие с оборудованием для подогрева кровельных (изоляционных) материалов, должны проходить обучение по программам пожарно-технического минимума в обязательном порядке со сдачей зачетов (экзаменов).

В зоне, где производятся кровельные работы, находиться посторонним лицам запрещается.

**8.2.** У мест выполнения кровельных и изоляционных работ, а также около оборудования, имеющего повышенную пожарную опасность (котлы для варки битума и у мест приготовления битумной мастики, при производстве работ по укладке горючего утеплителя), следует вывешивать стандартные знаки (аншлаги, таблички) безопасности.

**8.3.** Перед началом ремонтных или строительных работ территория объекта должна быть подготовлена, с определением мест установки бытовых вагончиков, мест складирования материалов, баллонов с горючими газами, емкостей с легковоспламеняющимися жидкостями, установки битумоварочных котлов и мест приготовления битумных мастик.

**8.4.** Бытовые вагончики и склады материалов (баллонов) следует размещать на территории согласно требованиям действующих норм и правил. Размещение их в противопожарных разрывах между зданиями и сооружениями, а также загромождение ими проездов (подъездов) к зданиям не допускается.

**8.5.** Временные строения должны располагаться от других зданий и сооружений на расстоянии не менее 15 м (кроме случаев, когда по другим нормам требуется больший противопожарный разрыв) или у противопожарных стен.

Отдельные блок-контейнерные здания допускается располагать группами не более 10 в группе и площадью не более 800 м<sup>2</sup>. Расстояние между группами этих зданий и от них до других строений следует принимать не менее 15 м.

**8.6.** При ремонтах кровли снимаемый горючий материал должен удаляться на специально подготовленную площадку. Устраивать свалки горючих отходов на территории объектов не разрешается. Горючие отходы должны своевременно вывозиться в места, определенные местной администрацией.

**8.7.** Выполнение работ по устройству кровель одновременно с другими строительными-монтажными работами на кровлях, связанными с применением открытого огня (сварка и т.п.), не допускается.

**8.8.** До начала производства работ на покрытиях должны быть выполнены все предусмотренные проектом ограждения и выходы на покрытие зданий (из лестничных клеток, по наружным лестницам).

**8.9.** Противопожарные двери и люки выходов на покрытие должны быть исправны и при проведении работ закрыты. Запирать их на замки или другие запоры запрещается.

Проходы и подступы к эвакуационным выходам и стационарным пожарным лестницам должны быть всегда свободными.

**8.10.** На проведение всех видов работ с рулонными и мастичными кровельными материалами или с применением горючих утеплителей на временных местах (кроме строительных площадок и частных домовладений) руководитель объекта обязан оформить наряд-допуск.

В наряде-допуске должно быть указано место, технологическая последовательность, способы производства, конкретные противопожарные мероприятия, ответственные лица и срок его действия

**8.11.** Устройство кровли из рулонных и мастичных кровельных материалов следует производить участками площадью не более 500 м<sup>2</sup>.

**8.12.** При производстве работ по устройству покрытия площадью 1000 м<sup>2</sup> и более с применением горючего или трудногорючего утеплителя на кровле для целей пожаротушения следует предусматривать устройство временного противопожарного водопровода. Расстояние между пожарными кранами следует принимать из условия подачи воды в любую точку кровли не менее чем двумя струями с расходом 5 л/с каждая.

**8.13.** По окончании рабочей смены не разрешается оставлять неиспользованный горючий утеплитель, кровельные рулонные материалы, газовые баллоны и другие горючие и взрывоопасные вещества и материалы внутри или на покрытиях зданий, а также в противопожарных разрывах.

**8.14.** Котлы для растопления битумов должны быть исправными. Не разрешается устанавливать котлы в чердачных помещениях и на покрытиях.

**8.15.** Котлы допускается устанавливать группами с количеством в группе не более трех. Расстояние между группами котлов должно быть не менее 9 м. Место варки и разогрева битумов должно размещаться на специально отведенных площадках и располагаться на расстоянии:

- от зданий и сооружений IIIб, IV, IVа, V степеней огнестойкости не менее 30 м;
- от зданий и сооружений III, IIIа, степеней огнестойкости не менее 20 м;
- от зданий и сооружений I и II степеней огнестойкости не менее 10 м.

**8.16.** Каждый котел должен быть снабжен плотно закрывающейся крышкой из негорючих материалов. Заполнение котлов допускается не более чем на 3/4 их вместимости. Загружаемый в котел битум должен быть сухим.

**8.17.** Во избежание перелива битума, его попадания в топку и загорания, котел необходимо устанавливать наклонно так, чтобы его край, расположенный над топкой, был на 5-6 см выше противоположного. Газовый баллон должен размещаться на расстоянии не менее 20 м от котла.

**8.18.** При работе передвижных котлов на сжиженном газе газовые баллоны в количестве не более двух должны находиться в вентилируемых шкафах из негорючих материалов, устанавливаемых на расстоянии не менее 20 м от работающих котлов.

Указанные шкафы следует держать постоянно закрытыми на замки.

**8.19.** Установленный на открытом воздухе битумный котел должен быть оборудован навесом из негорючих материалов.

Место установки котла должно быть обваловано (или устроены бортики из негорючих материалов) высотой не менее 0,3 м.

**8.20.** В процессе варки и разогрева битумных составов не разрешается оставлять котлы без присмотра.

**8.21.** При приготовлении битумной мастики разогрев растворителей не допускается.

При смешивании разогретый битум следует вливать в растворитель (керосин, бензин) постоянно перемешивая мастику деревянной мешалкой.

Температура битума в момент приготовления состава не должна превышать 70° С.

**8.22.** Не разрешается пользоваться открытым огнем в радиусе 50 м от места смешивания битума с растворителями.

**8.23.** Доставку горячей битумной мастики на рабочие места необходимо осуществлять:

в специальных металлических бачках, имеющих форму усеченного конуса, обращенного широкой стороной вниз с плотно закрывающимися крышками. Крышки должны иметь запорные устройства, исключающие открывание при падении бачка. Переносить мастики в открытой таре не разрешается;

насосом по стальному трубопроводу, закрепленному на вертикальных участках к строительной конструкции, не допуская протечек. На горизонтальных участках допускается подача мастики по термостойкому шлангу.

В месте соединения шланга со стальной трубой должен надеваться предохранительный футляр длиной 40–50 см (из брезента или других материалов).

После наполнения емкости установки для нанесения мастики следует откачать мастику из трубопровода.

**8.24.** После окончания работ топки котлов должны быть потушены и залиты водой.

**8.25.** Для целей пожаротушения места установки котла (группы котлов) для варки битума необходимо обеспечить ящиком объемом не менее 0,5 м<sup>3</sup> с сухим песком лопатами и пенными огнетушителями.

**8.26.** Для производства работ с использованием растворителей и битумных мастик должен применяться инструмент, изготовленный из материалов, не дающих искр (алюминий, медь, пластмасса, бронза и т.п.). Промывать инструмент и оборудование, применяемое при производстве работ с горючими веществами, необходимо на открытой площадке или в помещении, имеющем вентиляцию.

**8.27.** Лица, участвующие в приготовлении составов холодного отверждения и их применении, должны быть обеспечены спецодеждой и средствами индивидуальной защиты. Для защиты органов дыхания — респираторами марок Ф-62III, РУ-60М и типа "Лепесток". Для защиты кожи пастами или мазями типа силиконовых, ПМ-1, ХИОТ БГ и другими, перчатками резиновыми.

На местах проведения работ должны быть вода и аптечка с медикаментами для оказания первой помощи.

**8.28.** Для безопасного ведения процесса приготовления мастики, окрасочного состава и их нанесения необходимо обеспечить максимальную механизацию всех технологических операций и надлежащую герметизацию и заземление оборудования и коммуникаций, а также исправность электропусковой и контрольно-измерительной аппаратуры.

**8.29.** Емкости с растворителем и мастикой холодного отверждения должны подноситься к рабочему месту в специальной герметично закрытой таре в количестве, не превышающем однодневного запаса.

**8.30.** В помещениях для хранения и местах применения растворителей и мастик запрещается обращаться с открытым огнем и производить работы с искрообразованием.

**8.31.** Переливать и транспортировать растворители и мастику на растворителях следует при хорошем естественном освещении. Электрическое освещение в таких помещениях должно быть выполнено во взрывобезопасном исполнении.

**8.32.** Растворители и мастики должны храниться в специально оборудованных помещениях в соответствии со СНиП III-4-80 изд. 1993 г. "Техника безопасности в строительстве". Каждая емкость должна иметь бирку с наименованием содержимого. Порожнюю тару из-под растворителей и мастик следует складировать в закрытых помещениях.

Запрещается ремонтировать (производить сварку, пайку и другие работы) металлическую тару из-под горючих жидкостей до ее промывки водой.

**8.33.** Помещения, связанные с подготовкой мастик, их разбавлением растворителями и нанесением защитных покрытий должны быть изолированы от смежных помещений и оборудованы принудительной приточно-вытяжной вентиляцией во взрывобезопасном исполнении.

**8.34.** Содержание вредных веществ в рабочей зоне не должно превышать предельно допустимых концентрации.

**8.35.** Контроль за содержанием вредных веществ в рабочей зоне должен проводиться производственными лабораториями в объеме, согласованном с территориальными органами Государственного санитарного надзора.

**8.36.** Оборудование, используемое для подогрева наплавляемого рулонного кровельного материала (газовые горелки с баллонами и оборудованием) не допускается использовать с неисправностями, способными привести к пожару, а также при отключенных контрольно-измерительных приборах и технологической автоматике, обеспечивающих контроль заданных режимов температуры, давления и других, регламентированных условиями безопасности, параметров.

**8.37.** При использовании оборудования для подогрева запрещается:  
 отогревать замерзшие трубопроводы, вентили, редукторы и другие детали газовых установок открытым огнем или раскаленными предметами;  
 пользоваться шлангами, длина которых превышает 30 м;  
 пережимать, заламывать или зажимать газоподводящие шланги;  
 использовать одежду и рукавицы со следами масел, жиров, бензина, керосина и других горючих жидкостей;  
 производить ремонт и другие работы на оборудовании и коммуникациях, заполненных горючими веществами;  
 допускать к самостоятельной работе учеников, а также работников, не имеющих квалификационного удостоверения и талона по технике пожарной безопасности.

**8.38.** Хранение и транспортирование баллонов с газами должно осуществляться только с навинченными на их горловины предохранительными колпаками. При транспортировании баллонов нельзя допускать толчков и ударов.

К месту сварочных работ баллоны должны доставляться на специальных тележках, носилках, санках. Переноска баллонов на плечах и руках не разрешается.

**8.39.** Баллоны с газом при их хранении, транспортировании и эксплуатации должны быть защищены от действия солнечных лучей и других источников тепла.

Расстояние от горелок (по горизонтали) до отдельных баллонов с ГГ должно быть не менее 5 м.

**8.40.** При обращении с порожними баллонами из-под горючих газов должны соблюдаться такие же меры безопасности, как и с наполненными баллонами.

**8.41.** При перерывах в работе, а также в конце рабочей смены оборудование для нагрева кровельного материала должно отключаться, шланги должны быть отсоединены и освобождены от газов и паров горючих жидкостей.

По окончании работ вся аппаратура и оборудование должны быть убраны в специально отведенные помещения (места).

**8.42.** Кровельный материал, горючий утеплитель и другие горючие вещества, используемые при работе необходимо хранить вне строящегося или ремонтируемого здания в отдельно стоящем сооружении или на специальной площадке на расстоянии не менее 18 м от строящихся и временных зданий, сооружений и складов.

**8.43.** На кровле допускается хранить не более сменной потребности расходных материалов. Запас материалов должен находиться на расстоянии не менее 5 метров от границы зоны выполнения работ.

**8.44.** У мест проведения работ допускается размещать только баллоны с горючими газами, непосредственно используемые при работе. Создавать запас баллонов или хранить пустые баллоны у мест проведения работ не допускается.

**8.45.** Складирование материалов и установка баллонов на кровле и в помещениях ближе 5 м от эвакуационных выходов (в том числе подходов к наружным пожарным лестницам) не допускается.

Горючий утеплитель необходимо хранить вне строящегося здания в отдельностоящем сооружении или на специальной площадке на расстоянии не менее 18 м от строящихся и временных зданий, сооружений и складов.

**8.46.** Емкости с горючими жидкостями следует открывать только перед использованием, а по окончании работы закрывать и сдавать на склад.

Тара из-под горючих жидкостей должна храниться в специально отведенном месте вне мест проведения работ.

**8.47.** Баллоны с горючими газами и емкости с легковоспламеняющимися жидкостями должны храниться отдельно, в специально приспособленных вентилируемых вагончиках (помеще

ниях) или под навесами за сетчатым ограждением, недоступных для посторонних лиц.

Хранение в одном помещении баллонов с ГГ, а также битума, растворителей и др. горючих жидкостей не допускается.

**8.48.** При хранении на открытых площадках наплавленного кровельного материала, битума, горючих утеплителей и других строительных материалов, а также оборудования и грузов в горючей упаковке они должны размещаться в штабелях или группами площадью не более 100 м<sup>2</sup>. Разрывы между штабелями (группами) и от них до строящихся или подсобных зданий и сооружений, должны быть не менее 24 м.

**8.49.** В местах приготовления и хранения приклеивающих составов и исходных материалов, не допускается курение и применение открытого огня.

В случае загорания этих материалов необходимо использовать при тушении углекислотные огнетушители, песок. Использование воды для тушения битумов и растворителей не допускается.

**8.50.** При обнаружении пожара или признаков горения (задымление, запах гари, повышение температуры и т.п.) необходимо:

немедленно сообщить об этом в пожарную охрану;

принять по возможности меры по эвакуации людей, тушению пожара и обеспечению сохранности материальных ценностей.

**8.51.** Для обеспечения успешного тушения пожара необходимо обучить работников правилам и способам работы с первичными средствами пожаротушения.

**8.52.** По окончании работ, необходимо провести осмотр рабочих мест и привести их в пожаровзрывобезопасное состояние.

**8.53.** На объекте должно быть определено лицо, ответственное за сохранность и готовность к действию первичных средств пожаротушения.

**8.54.** Огнетушители должны всегда содержаться в исправном состоянии, периодически осматриваться, проверяться и своевременно перезаряжаться.

**8.55.** Использование первичных средств пожаротушения для хозяйственных и прочих нужд, не связанных с тушением пожара, не допускается.

**8.56.** При расстановке огнетушителей необходимо выполнять условие, что расстояние от возможного очага пожара до места размещения огнетушителя не должно превышать 20 м.

**8.57.** В зимнее время (при температуре ниже 1 °С) огнетушители необходимо хранить в отапливаемых помещениях, на дверях которых должна быть надпись "Огнетушители".

**8.58.** Все работники должны уметь пользоваться первичными средствами пожаротушения.



**Физико-технические свойства  
битумно-полимерных наплавляемых рулонных материалов  
на стекловолоконной основе**

Таблица 1

Материал, ТУ	Масса 1 м <sup>2</sup> битуминоз- ного вя- зущего, г	Масса 1 м <sup>2</sup> ос- новы, г	Разрыв- ная сила при рас- тяжении, кгс/см	Относи- тельное удлине- ние, %	Тепло- стойкость, °С	Водопог- лощение через 24 ч, мас. %	Гибкость при тем- пературе, °С
1	2	3	4	5	6	7	8
Филизол (ТУ 400-1-409-5-92)	2500-3000	210	50	12,8	80	0,7	-15
Филизолсупер (ТУ 5770-002-0510803В-94)	4500-5500	150	50	9	80	0,8	-15
Бикроэласт (ТУ 5770-541-00284718-94)	3500	295	50	36	85	0,5	-15
Люберит (ТУ 5770-001-18060333-95)	3500±500	170	75	8	80	1	-10
Днепрофлекс (ТУ 5770-531-00284718-93)	3200	580	80	—	80	1,5	-15
Изопласт К изопласт П (ТУ 5774-005-05766480-95)	3400	250 200	60 36	—	120 120	1 1	-25 -25
Стекломаст (ТУ 21-5744710-519-92)	3200	790	85	—	85	1,5	±0
Полимаст (ТУ 5770-537-0287718-93)	3000	190	75	—	80	1,5	-10
МИДА-Л V60S4в	толщи- на 4,0 мм	—	41	2	100	—	+5
Рубитэкс ТУ 5774-003-00289973-95 стеклоткань	3000... 5000	≤460	≥50	—	80±2	—	-15

Продолжение табл. 1

1	2	3	4	5	6	7	8
Стеклоизол ТУ 5774-004-00289973-96	3500... 4000	≤460	50	—	80±2	—	-5
Элабит ТУ 5774-528-00284718-94	≥3200	—	80	—	80±2	1,5	-15
Атаклон ТУ 5774-545-00284718-96	3500	≥50	50	—	100±2	1,0	-15
Тепмофлекс ТУ 5774-544-00284718-96	3200	≤470	31...70	—	85	0,5	-15
Стеклобит ТУ 21-5744710-515-92	3000	≤100	27	—	70	1,5	±0
Липокром стеклоткань	толщина 3 мм	—	40...90	—	75	2,0	±0...-10
Суперкром стеклоткань	4 мм	—	40...90	—	75	2,0	
Стеклокром стеклохолст	3 мм	—	40...90	—	75	2,0	
Битумен Гласс I 50 стеклохолст со стеклоплитами	2000	54	53,8	7,0	120	0,11	-7
Кондор 4 S стеклоткань	3200	230	72	7,5	100	0,54	-10

**Физико-технические свойства  
битумно-полимерных наплаваемых рулонных материалов  
с основой из синтетических волокон**

Таблица 2

Материал, основа	Масса 1 м <sup>2</sup> битуминоз- ного вя- жущего, г	Масса 1 м <sup>2</sup> ос- новы, г	Разрыв- ная сила при рас- тяжении, кгс	Относи- тельное удлине- ние, %	Тепло- стойкость, °С	Водопог- лощение через 24 ч, мас. %	Гибкость при тем- пературе, °С
1	2	3	4	5	6	7	8
Рулонный мате- риал марки МК-ПК и МГ-ПМ (ТУ РБ 14738548.002- 42-94)	3600- 3800	—	61,2	60	70±2	2,0	-15
Эластофен, холст из искус- ственных воло- кон, усиленных продольными нитями	3500	—	35	52	95	0,3	-20
Виапол	Тол- щина 4 мм	500	80	45	120	0,47	-10
Фидиа	3000- 4000	320- 350	56,7- 61,7	46	100	0,13- 0,2	-10
МИДА — Пл РУЕ РУ 200 5в	Тол- щина 5 мм	—	82	40	100	0,39	-18
Монофлекс 4РУ	4408	180	56,3	60	135	1,2	-25
Супра	3700	287	90	60	100	0,4	-25
Дербигум — Р, стеклохолст + полотно из по- лизфирных во- локон	4150	55 ± 10%, 160± 10%	56	40	100 140	0,43	-13

Продолжение табл. 2

1	2	3	4	5	6	7	8
Изопласт ТУ 5774-005- 05766480-95	3000... 5500	≤250	61,2	—	120±2	1,0	-15
Битумы НР1170	1700	172	75	42	120	0,46	-6
Scntumplast brarmato s/sus/ ре	2000... 2500	—	89	69	120	0,25... 0,3	-16
Рулонный мате- риал МВ 870 и МВ 874	толщи- на 4,0... 4,5	180... 250	70... 112	58... 70	95	0,1... 0,2	-20
Полигум	толщи- на 4,0	—	66... 87,4	48... 66	100	0,1... 0,2	-4... 11

**Физико-технические свойства  
вулканизованных эластомеров: рулонных материалов**

Таблица 3

Материал, страна	Условная прочность при растяжении, МПа	Относительное удлинение, %	Гибкость на брусе с радиусом 5 мм при t, °С	Водопоглощение через 24 ч, %	Остаточное удлинение, %	Модуль пластичности при 100 % растяжении, МПа
Кровлен ТУ 8725-011-00302480-95	6,6	550	-55	1,0	58	2,0
	4,0	200	-35	1,3	36	2,1
Элон* ТУ 21-5744710-514-92	7,0	250	-60	1,5	—	—
Пленка ТЭПК фирма "Карлайл", США	9,1	480	-60	0,6	45	1,9
Пленка ЕПДМ, фирма "Фирестоне", США	10,1	400	-60	0,15	—	—
Бикапол "Гермопласт" Россия	1,0-1,6	150-300	-50	0,2	—	—
Изолен "Атомэнерго-маш" ТУ 5774-001-04-678851-95	7,0-10,0	250	-50	1,0	—	—
Кровлелон ТУ 95-25048396-054-93	12,0	200	-50	1,0	—	—
Бутилон ТУ 21-5744710-504-91	4,5	350	-55	2,0	—	—
Поликров АР** ТУ 5775-002-11313564-96	3...5	300	-50	0,2	—	—

\* Материал с армирующей подложкой  
 \*\* Применяется в сочетании с приклеивающей мастикой "Поликров-М" (ТУ 5775-003-11313564-96) и защитным покрытием "Поликров-П" (ТУ 5775-001-11313564-96)

Продолжение прил. 1

## Физико-технические свойства кровельных мастик

Таблица 4

Название мастики, марка, фирма, страна	Наименование показателей						Рекомендуемая область применения
	условная прочность при растяжении, МПа	относительное удлинение, %	теплостойкость, °С	водопоглощение через 24 ч, %	гибкость на стержне, мм/°С	адгезия к цементно-песчаному раствору МПа (кгс/см <sup>2</sup> )	
Вента-V АПО "Вента" (Россия)	0,7(7,0)	400	130	0,5	$\frac{10}{-65}$	0,5(5,0)	Мастичные и рулонные кровли
Полимерная кровельная (Россия)	—	300	120	—	—	0,2-0,4 (2-4)	Рулонные кровли из эластомерных материалов
УНИКС (Россия)	1(10)	600	130	0,5	$\frac{5}{-70}$	0,6(6,0)	Рулонные кровли из эластомерных материалов
Руф Коатинг фирма "Свепко" (США)	0,25(2,5)	77	100	0,23	$\frac{10}{-10}$	0,64(6,4)	Мастичные кровли
Дипстоп фирма "Дип" (Франция)	0,25(2,5)	255	100	0,3	$\frac{10}{-15}$	0,3(3,0)	То же
Поли-ТЭЧ фирма "E.Wood Ltd" (Англия)	0,246 (2,46)	310	100	4,0	$\frac{10}{-25}$	0,65 (6,5)	То же
Битурел	1,0	500	120	1,5	-50	0,5	Рулонные кровли из эластомерных материалов
Гермокров-2	1,2	200	120	2,0	-50	0,4	
Гермокров-3	1,5	250	120	2,0	-50	0,4	
Кровлелит	20-24	500-1000	100-150	0,1-1,0	окт-60	0,5-2,0	

## Физико-технические свойства герметизирующих мастик

Таблица 5

Наименование показателей	Виды герметиков					
	клей-герметик кремний органический "Эластосил 137-181"	мастика герметизирующая строительного назначения "Тиопрол"	мастики тиоколовые строительного назначения марок		мастика строительная КГМ-У	Гермобутил-2м
			АМ-05	КБ-05		
Предел прочности на разрыв, МПа (кгс/см <sup>2</sup> ), не менее	0,8 (8)	0,2 (2)	0,1 (1)	0,3 (3)	0,1-0,15	5-5,5
Относительное удлинение, % не менее	500	150	150	100	45	300-350
Жизнеспособность, час, не менее	0,15	2	2	2		24
Температурный интервал применения, °С	-60...+200		-50...+70	-50...+70		-50...+80

**Физико-технические свойства  
теплоизоляционных материалов на основе перлита**

Т а б л и ц а 1

Наименование основных показателей	Плиты перлито-фосфогелевые	Плиты перлито-битумные	Плиты перлито-волокнистые	Плиты перлитопластбетонные	Битумо-перлит монолитный
Плотность, кг/м <sup>3</sup>	250	300	150	150	400
Требуемая прочность на сжатие, МПа (кгс/см <sup>2</sup> )	0,45 (4,5)	0,3 (3)	0,2 (2)	0,3 (3)	0,08 (0,8)
Прочность при изгибе, МПа (кгс/см <sup>2</sup> )	0,25 (2,5)	0,19 (1,9)	0,2 (2)	0,38 (3,8)	–
Теплопроводность в сухом состоянии, Вт/(м·К)	0,076	0,087	0,05	0,044	0,08
Размеры (L×a×b), м	(0,5-1)× (0,25-5)× (0,04-0,1)	(0,5-1)× 0,5× (0,04-0,06)	(0,5-2,4)× (0,5-1,8)× (0,02-0,08)	3×(1-1,5)× 0,05	–
Влажность по массе, %	4	4	8	2	–
Водопоглощение, %	5 (по объему)	5 (по объему)	30 (по массе)	8 (по объему)	5 (по массе)



**Физико-технические свойства  
теплоизоляционных материалов на цементном вяжущем**

Т а б л и ц а 2

Наименование основных показателей	Плиты ка- либрованные из ячеистого бетона	Плиты из ячеистого бетона	Плиты фиб- ролитовые	Плиты из полистирол- бетона	Плиты из керамзито- бетона	Вермикули- то-бетон
Плотность, кг/м <sup>3</sup>	350	400	250-350	200-300	400-600	300
Прочность при сжатии не менее, МПа (кгс/см <sup>2</sup> )	0,8 (8)	1,0 (10)	-	0,25 (2,5)	1,0 (10)	0,2 (2,0)
Прочность при изгибе, МПа (кгс/см <sup>2</sup> )	-	-	0,4 (4)	0,14 (1,4)	-	-
Теплопроводность, Вт/(м·К)	0,093	0,104	0,08	0,082	0,23	0,11
Размеры (L×a×b), м	(0,485-1)× 0,5× (0,1-0,18)	(0,5-1)× (0,4-0,6)× (0,1-0,2)	(2,4-3)× (0,6-1,2)× (0,03-0,15)	(0,5-3)× (0,5-0,1)× (0,1-0,14)	1×0,5× 0,12	-
Влажность, %	10 (по объему)	15 объему)	20 (по массе) 35 (по массе)	10 (по массе)	10 (по массе)	13 (по массе)

**Физико-технические свойства  
пенопластовых теплоизоляционных материалов**

Т а б л и ц а 3

Наименование основных показателей	Виды пенопластов			
	пенополисти- рольные плиты (прессованные)	пенополисти- рольные плиты (экструзионные)	плиты пенопласто- вые на основе ре- зольных фенол- формальдегидных смол	Пластиприн
Плотность, кг/м <sup>3</sup>	30-35	32	80-100	150
Прочность на сжатие при 10 % деформации не менее, МПа (кгс/см <sup>2</sup> )	0,15 (1,5)	0,29 (2,9)	0,23 (2,3)	0,3 (3)
Предел прочности при изгибе не менее, МПа (кгс/см <sup>2</sup> )	0,2 (2)	0,41 (4,1)	0,3 (3,0)	0,36 (3)
Теплопроводность в су- хом состоянии, Вт/(м · К)	0,038	0,029	0,045	0,05
Размеры (L×a×b), м	(0,9-5)× (0,5-1,3)× (0,02-0,5)	(1,25-2,5)× 0,6× (0,02-0,2)	(0,6-3)× (0,5-1,2)× (0,05-0,15)	(0,15-3)× 1,2× (0,1-0,14)
Влажность по массе, %	12		20	2
Водопоглощение за 24 часа не более, %	2 (по объему)	0,1-0,3	-	-

**Физико-технические свойства  
волоконистых теплоизоляционных материалов**

Таблица 4

Наименование основных показателей	Минераловатные плиты повышенной жесткости	Плиты теплоизоляционные из минеральной ваты на синтетическом связующем марок		Плиты минераловатные на битумной связке марки 200	Плиты минераловатные на синтетической связке фирмы "Партек" Финляндия	
		200	300		ТКЛ	ККЛ
Плотность, кг/м <sup>3</sup>	200	176-250	251-300	151-200	170	230
Прочность на сжатие при 10 % деформации не менее, МПа (кгс/см <sup>2</sup> )	0,1 (1)	0,04 (0,4)	0,12(1,2)	-	0,05 (0,5)	0,05 (0,5)
Теплопроводность, Вт/(м·К)	0,052	0,056	0,060	0,058	0,042	0,044
Содержание связующего вещества % по массе, не более	10	5-7	6-8	17	3,7	3,9
Размеры (L×a×b), м	1×0,5× (0,04-0,06)	1× (0,5-1)× (0,04-0,06)	(0,9-1,8)× (0,45-1,8)× (0,02-0,04)		0,6×1,2× (0,03-0,1)	1,2×1,8× 0,2
Влажность по массе, % не более	1	1	1	-	0,24	0,22
Водопоглощение по массе, % не более	40	30	20	-	-	3,8

**Физико-технические свойства  
засыпных теплоизоляционных материалов**

Т а б л и ц а 5

Наименование основных показателей	Керамзит	Шунгизит	Перлит	Вермикулит
Насыпная плотность, кг/м <sup>3</sup>	250, 300, 350, 400, 450, 500, 550, 600	200, 250, 300, 350, 400, 450, 500, 550	200, 250, 300, 400, 500	100, 150, 200
Теплопроводность, Вт/(м·К)	-	-	-	0,064-0,076
Фракции, мм	от 5 до 10 св. 10 до 20 св. 20 до 40	от 5 до 10 св. 10 до 20 св. 20 до 40	от 5 до 10 св. 10 до 20	от 0,6 до 5 св. 5 до 10
Влажность, %	5 (по массе)	2 (по массе)	2 (по массе)	3 (по массе)
Водопоглощение, %	25-30 (по массе)	15-20 (по массе)		

## СОДЕРЖАНИЕ

Введение .....	3
1. Общие положения .....	3
2. Материалы, применяемые для устройства кровель .....	3
3. Кровли рулонные и мастичные .....	4
3.1. Общая часть .....	4
3.2. Конструкции водоизоляционного ковра .....	4
3.3. Устройство основания под водоизоляционный ковер .....	6
3.4. Устройство водоизоляционного ковра .....	7
а) Устройство водоизоляционного ковра из битумных и битумно-полимерных материалов, наклеиваемых на мастиках .....	12
б) Устройство водоизоляционного ковра из битумно-полимерных наплавляемых рулонных материалов .....	13
в) Устройство водоизоляционного ковра из эластомерных рулонных материалов .....	14
г) Устройство водоизоляционного ковра из мастичных материалов с армирующими прокладками .....	17
3.5. Устройство защитного слоя .....	17
4. Кровли из асбестоцементных волнистых листов .....	18
4.1. Общая часть .....	18
4.2. Устройство основания .....	18
4.3. Устройство водоизоляционного слоя .....	20
5. Кровли из мелкоштучных материалов .....	23
5.1. Общая часть .....	23
5.2. Устройство основания .....	23
5.3. Устройство водоизоляционного слоя .....	23
а) из кровельных асбестоцементных плиток .....	23
б) из битумно-полимерных плиток (типа "шинглс") .....	23
в) из черепицы .....	25
6. Кровли из листовой стали, меди, металлического профнастила и металлочерепицы .....	26
6.1. Общая часть .....	26
6.2. Устройство основания .....	26
6.3. Устройство водоизоляционного слоя .....	26
а) из листовой стали и меди .....	26
б) из металлического профнастила .....	29
в) из металлочерепицы .....	32
7. Кровли из железобетонных панелей лоткового сечения (безрулонные крыши) .....	33
8. Основные правила техники безопасности .....	35
9. Приложения .....	40