

**МИНИСТЕРСТВО ТРАНСПОРТНОГО СТРОИТЕЛЬСТВА
ВСЕСОЮЗНЫЙ НАУЧНО–ИССЛЕДОВАТЕЛЬСКИЙ ИНСТИТУТ
ТРАНСПОРТНОГО СТРОИТЕЛЬСТВА**

УТВЕРЖДАЮ
Зам. директора института
Г.Д. ХАСХАЧИХ
15 марта 1984 г.

**МЕТОДИЧЕСКИЕ РЕКОМЕНДАЦИИ
ПО РАСЧЕТУ ВРЕМЕННОЙ КРЕПИ
ТОННЕЛЬНЫХ ВЫРАБОТОК**

Одобрены Главтоннельметростроем

Москва 1984

УДК 624.191.8.04

© Всесоюзный научно-исследовательский институт
транспортного строительства, 1984

ПРЕДИСЛОВИЕ

Методические рекомендации разработаны в развитие глав СНиП по производству и приемке работ при строительстве (СНиП III-44-77) и проектированию (СНиП П-44-78) тоннелей, а также "Инструкции по применению анкеров и набрызг-бетона в качестве временной крепи выработок транспортных тоннелей" (ВСН 126-78); предназначены для проектировщиков и строителей транспортных тоннелей при выборе вида временной крепи и назначении ее основных конструктивных параметров.

Методические рекомендации разработаны кандидатами техн. наук В.Е.Меркиным, Д.И.Коллиным, В.Ф.Сарабеевым, Л.Д.Старчевской, канд. физ.-мат. наук С.Ю.Хазановым, инженерами Л.А.Воробьевым, М.Е.Рыжовским (ЦНИИС), кандидатами техн. наук С.Н.Еласовым и В.В.Чеботаевым (Главтоннельмострой), инж. Р.И.Касаповым (Бамтоннельстрой), докторами техн. наук Н.С.Булдычевым и Н.Н. Фотимовой (ТПИ), кандидатами техн. наук Д.М.Галицынским (ЛИИЖТ), Б.Э.Амусиным (ВНИИМ), инж. Б.С.Кузнецовым (Норильский ГМК) при участии инж. Л.Н.Коллиной (ЦНИИС).

Научное редактирование выполнено кандидатами техн. наук В.Е.Меркиным, Д.И.Коллиным и В.В.Чеботаевым.

Предложения и замечания по работе просим направлять по адресу: Г29329, Москва, ул.Кольская, д.1, ЦНИИС, отделение тоннелей и метрополитенов.

Зав.отделением тоннелей
и метрополитенов

Л.С.Афоняков

1. ОБЩИЕ ПОЛОЖЕНИЯ

1.1. Настоящие Методические рекомендации составлены с учетом соответствующих разделов СНиП П-44-78 "Тоннели железнодорожные и автодорожные" и СНиП Е-44-77 "Тоннели железнодорожные, автодорожные и гидротехнические", "Инструкции по применению анкеров и набрызг-бетона в качестве временной крепи выработок транспортных тоннелей" (БСН 126-78), "Инструкции по учету сейсмических воздействий при проектировании горных транспортных тоннелей" (БСН 193-81) и предназначены для использования при составлении технической документации на производство работ по проходке и креплению транспортных тоннелей, железнодорожных и автодорожных, а также различных вспомогательных выработок (штолен, камер и т.п.). Рассмотрены применяемые в практике виды крепи - арочная, анкерная и набрызг-бетонная, а также их комбинации. Даны методы расчета опережающих защитных экранов из труб для проходки выработок в зоне неустойчивых грунтов.

Применение Методических рекомендаций должно способствовать обоснованному выбору оптимальной конструкции временной крепи, т.е. конструкции, обеспечивающей безопасное ведение работ и при этом наиболее экономичной для заданных горно-технических условий проходки.

1.2. В качестве источников для разработки Методических рекомендаций использованы результаты многочисленных экспериментальных исследований и опыт строительства тоннелей железнодорожных линий Абакан-Тайшет (1962-1965 гг.), тоннели БАМа и тоннелей на Кавказе (1976-1983 гг.), теоретические разработки по оценке устойчивости грунтового массива с неподкрепленной и подкрепленной выработками, а также опыт проектирования крепи в других областях подземного строительства (гидротехнического, горно-добывающего и т.п.).

1.3. Развивая отдельные положения перечисленных выше документов (см. п.1.1), настоящие Методические рекомендации определяют степень устойчивости массива с тоннельной выработкой и в зависимости от ее оценки предлагают соответствующие виды крепи (гл.2). В Методических рекомендациях дается также сравнение вариантов крепи и оптимизация параметров паспорта временного крепления (гл.7).

Для повышения общей эффективности строительства (учитывая, что крепь остается на период эксплуатации тоннеля) даются рекомендации по учету временного крепления в расчетах обделки (гл.10).

Г.4. Ориентированные на применение как в отроительных, так и в проектных организациях настоящие Методические рекомендации содержат достаточно простые расчетные выражения в виде конечных формул и графиков, а также алгоритмы и программы для проведения на ЭВМ уточненных расчетов, в том числе основанных на методах механики сплошной среды.

Г.5. Учитывая, что совершенствование методов расчета подземных конструкций предполагает более полный и строгий учет действующих факторов, в Методические рекомендации включены методики, позволяющие при наличии опытных данных оценить влияние обводненности и рельефа поверхности выработки на работу набрызг-бетонного покрытия (п.4.8), степени упрочнения массива анкерами (п.3.4). Наличие этих методик призвано также способствовать лучшему пониманию механизма взаимодействия горных пород с набрызг-бетонной и анкерной крепью.

Г.6. Параметры крепи, выявленные расчетным путем, служат основой для составления паспорта временного крепления выработки. Паспорт крепления должен содержать чертеж выработки в двух проекциях с указанием основных размеров и инженерно-геологических условий, включая характеристику трещиноватости. На чертеже указывают:

геометрические размеры отдельных элементов и конструкции крепления в целом (например, длину, расположение анкеров и расстояния между ними, тип анкера и подхвата, размеры зазоров между крепью и оборудованием);

порядок крепления, срок выстойки раствора до начала очередной заходки;

схему конструкции деталей крепи с указанием всех ее размеров и спецификаций;

объемы работ и сведения о материалах для производства крепления;

основные данные для расчета крепи.

Паспорт крепления действителен только в тех инженерно-геологических условиях, для которых он составлен. При изменении условий паспорт должен быть пересмотрен в установленном порядке.

Г.7. При определении параметров анкерной и набрызг-бетонной постоянной крепи предоставлена возможность учета сейсмических воздействий от землетрясений с помощью специальных программ для ЭВМ "УШИ-2" и "ФАК-Г" (см. п.4.10, приложение I).

1.3. В Методических рекомендациях использованы определения и условные обозначения, общепринятые в нормативной литературе по тоннелестроению и горному делу (приложение 2).

2. ВЫБОР ВИДА ВРЕМЕННОЙ КРЕПИ

2.1. Выбирать вид временной крепи необходимо в зависимости от инженерно-геологических и гидрологических условий строительства и способа проходки. Объем и состав инженерно-геологических изысканий следует определять в соответствии с "Инструкцией по инженерно-геологическим изысканиям для проектирования и строительства метрополитенов, горных железнодорожных и автодорожных тоннелей" (ВСН 190-78).

2.2. Основным горно-техническим фактором, определяющим выбор конструкции и технологии временного крепления, следует считать устойчивость горного массива, окружающего тоннельную выработку (по Н.С. Булычеву это - свойство горных пород сохранять форму и размеры обнажений, образуемых при проходке выработок, причем возможны три формы потери устойчивости: вывалобразование, разрушение в зонах концентрации напряжений и чрезмерные смещения поверхности выработки вследствие пластических деформаций).

2.3. Степень устойчивости пород определяется величиной комплексного показателя S (табл. 1).

$$S = f \frac{K_M K_R K_W}{K_N K_t K_A K_\alpha}$$

где $f = \frac{R_{сж}}{100}$ - коэффициент крепости пород по М.М. Протоdjяконову ($R_{сж}$ - прочность породы на сжатие);

K_M - коэффициент степени трещиноватости, принимается по табл. 2 в зависимости от величины относительной трещиноватости пород n ($n = \frac{\theta}{\theta_T}$), где θ - пролет выработки, θ_T - среднее расстояние между трещинами.

При этом в зависимости от величины относительного коэффициента трещиноватости грунта следует относить:

| | | |
|---|--------------------------------|----------------------|
| | при $n > 60$ | к раздробленным |
| | при $60 \geq n > 25$ | к сильнотрещиноватым |
| | при $25 \geq n > 12$ | к трещиноватым |
| | при $12 \geq n > 6$ | к слаботрещиноватым |
| 6 | при $n < 6$ | к нетрещиноватым |

- K_N - коэффициент, зависящий от количества шпестей трещин и сплошности (см. табл. 2);
 K_R - коэффициент шероховатости поверхности трещин (см. табл. 2);
 K_W - коэффициент обводненности выработки (см. табл. 2);
 K_A - коэффициент заполнения трещин (см. табл. 2);
 K_α - коэффициент ориентации выработки относительно основной системы трещин (см. табл. 2);
 K_L - коэффициент, учитывающий раскрытие незаполненных трещин (см. табл. 2).

2.4. Выбор вида временной крепи для различных условий проходки следует производить в два этапа: на первом, предварительном, ориентировочно выбирают виды крепи, возможные при данной степени устойчивости горных пород, на втором - по совокупности инженерно-технических факторов уточняют номенклатуру конкурирующих конструкций крепи.

2.5. Ориентировочный выбор крепи производят по табл. 3, в которой штриховкой отмечены виды крепи, возможные для применения в данных условиях.

Т а б л и ц а 3

| Комплексный показатель устойчивости S | Категория устойчивости грунта | Степень устойчивости грунта | Допустимое время обнажения выработки |
|---|-------------------------------|-----------------------------|--------------------------------------|
| ≥ 70 | I | Вполне устойчивый | Не ограничено |
| 5 - 70 | II | Устойчивый | До 6 мес. |
| I - 5 | III | Средней устойчивости | 10-15 сут. |
| 0,05 - I | IV | Слабоустойчивый | Не более I сут. |
| $\leq 0,05$ | V | Неустойчивый | Не допускается |

2.6. Определение в конкретных условиях конкурентоспособных видов временной крепи производится по табл. 4, в которой двойной штриховкой отмечен предпочтительный, одинарной - допустимый виды временной крепи в зависимости от крепости, трещиноватости обводненности и выветриваемости горных пород.

Пример выбора крепи дан в приложении 3.

Выбор оптимального варианта крепления должен решаться на основе технико-экономического сравнения в соответствии с указаниями гл. 7

Т а б л и ц а 2

| Относительный коэффициент трещиноватости | K_M | Количество систем трещин | K_N |
|--|---------|--------------------------|-------|
| Более 60 | 0,5-2,5 | 0 | 0,5-1 |
| 60-25 | 2,5-5 | 1 | 2 |
| 25-12 | 5-7,5 | 1 + слоистость | 3 |
| 12-6 | 7,5-9 | 2 | 4 |
| Менее 6 | 9-10 | 2 + слоистость | 6 |
| | | 3 | 9 |
| | | 3 + слоистость | 12 |
| | | 4 | 15 |
| | | Раздробленная | 20 |

| Вид поверхности трещин | K_D | Свободность пород | K_W |
|---------------------------------|-------|---------------------|-------|
| Прерывистые | 4 | Сухие | 1 |
| Неровные волнистые | 3 | Влажные | 0,8 |
| Ровные волнистые | 2 | Капек | 0,5 |
| Зеркальные волнистые | 1,5 | Приток воды струями | 0,3 |
| Ровные плоские или без контакта | 1 | | |
| Зеркала скольжения | 0,5 | | |

| Раскрытие незаполненных трещин, мм | K_L | Наличие за-подпителя трещин | K_A | Оrientировка трещин относительно оси тоннеля, град. | K_α |
|------------------------------------|-------|------------------------------------|--------|---|------------|
| 3 | 1 | При наличии контакта стенок трещин | 0,75-4 | 70-90 | 1 |
| 3-15 | 2 | | | 20-70 | 1,5 |
| 15 | 4 | При отсутствии контакта | 5-20 | 0-20 | 2 |

Т а б л и ц а 3

| Вид крепи | Категория грунта по устойчивости | | | | |
|--|----------------------------------|----|-----|----|---|
| | I | II | III | IV | V |
| Отдельные анкеры и набрызг-бетон местами | | | | | |
| Анкеры с сеткой | | | | | |
| Арочная | | | | | |
| Набрызг-бетон как самостоятельная крепь | | | | | |
| Набрызг-бетон с анкерами | | | | | |
| Набрызг-бетон с арками | | | | | |
| Арочная с анкерами и сеткой | | | | | |
| Арочная со сплошной затяжкой | | | | | |

3. РАСЧЕТ АНКЕРНОЙ КРЕПИ

3.1. В общем случае эффект от применения анкерной крепи проявляется в том, что анкеры, заглубленные в ненарушенную часть горного массива, с одной стороны, как бы подвешивают грунт в зоне возможного обрушения, предотвращая тем самым отдельные вывалы, а с другой стороны - "сшивая" отдельные грунтовые блоки и олом, омоноличивают нарушенную проходкой зону грунтового массива, превращая ее в несущую конструкцию.

Кроме того, в процессе совместного деформирования с массивом в анкерах возникают дополнительные усилия, которые изменяют напряженно-деформированное состояние грунта вокруг подкрепленной выработки, по сравнению с неподкрепленной, повышая тем самым степень его устойчивости и снижая смещение поверхности выработки.

3.2. Предварительное назначение основных параметров анкерной крепи (рис. I), исходя из гипотезы подвешивания зоны возможного обрушения к ненарушенным грунтам и согласно требованиям инструкции по временному креплению, следует производить в следующем порядке:

- определение расчетной (рабочей) длины анкера ℓ_p ;
- определение длины части анкера, заглубленной в ненарушенный грунт (замковой части) ℓ_3 ;
- определение предельного расстояния между анкерами по прочности закрепления заглубленной части (замка) d ;
- выбор диаметра стержня $d_{ст}$.

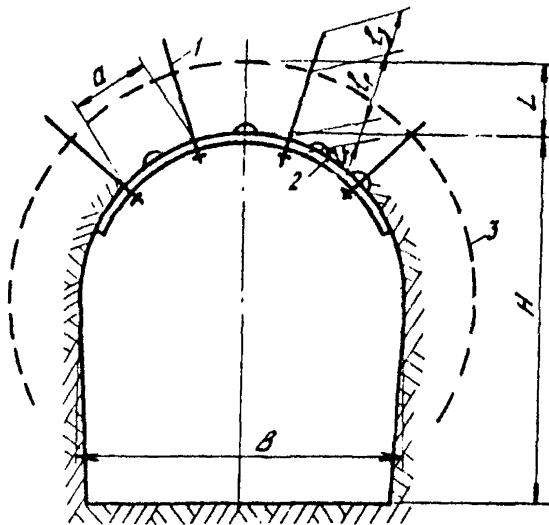


Рис. I. Основные параметры анкерной крепи:
 1 - анкер; 2 - подхват; 3 - граница зоны возможного обрушения;
 d - межанкерное расстояние; ℓ_k - длина концевой части анкера;
 ℓ_p - рабочая длина анкера; ℓ_3 - длина замковой части; H - высота выработки; L - ширина выработки

3.3. Расчетную длину анкера l_p следует назначать не менее чем высота зоны возможного обрушения L , принимаемая на основании опыта строительства в аналогичных инженерно-геологических условиях.

При отсутствии опытных данных расчетную глубину зоны возможного обрушения следует определять по формуле

$$L = 0,75 K_T \frac{H}{f},$$

где K_T - коэффициент учета трещиноватости скальных грунтов, принимаемый здесь равным:

- для ослаботрещиноватых грунтов 1
- для трещиноватых 2
- для оильнотрещиноватых 2,5

Если коэффициент крепости грунта f определен с учетом трещиноватости, то $K_T = 1$.

В неустойчивых грунтах типа аргиллитов должно удовлетворяться условие $l_p \geq 0.5 B(z-1)$,

где Z - относительная величина, принимаемая в зависимости от глубины заложения тоннеля H и предела прочности грунта на сжатие σ_k по номограмме (рис. 2).

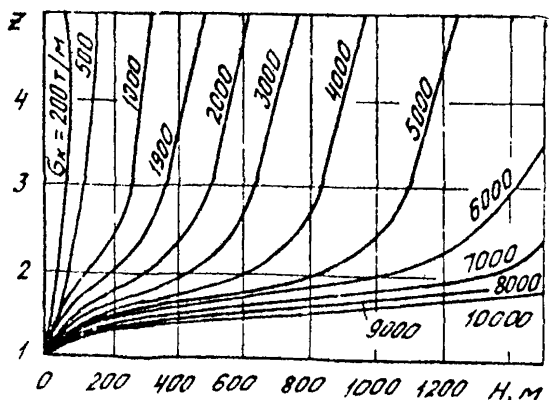


Рис. 2. Номограмма для определения величины Z в зависимости от глубины заложения тоннеля

3.4. При использовании крепи из сталеполимерных анкеров (СПА) выбор закрепляющего состава и расчет конструкции рекомендуется вести в соответствии с данными табл. 5.

3.5. Расчетное сцепление $\tau_{сц}$ для цементно-песчаных растворов без ускорителей твердения следует принимать:

а) при глиноземистом цементе марок 400-500 . . . 45 кг/см² в возрасте 48 ч и более;

б) при портландцементе марок 400-500 45 кгс/см² в возрасте 72 ч и более.

3.6. Расчетную величину прочности закрепления заглубленной части необходимо корректировать натурными испытаниями согласно методике, приведенной в ВСН 126-78.

3.7. Предельное расстояние между анкерами α по прочности закрепления замка N следует определять по формуле

$$\alpha = \sqrt{\frac{N}{1,5 \gamma L}},$$

где γ - плотность горной породы, т/м³.

3.8. Ориентировочно выбранный диаметр стержня анкера необходимо корректировать по формуле

$$d_{ст} = 2 \sqrt{\frac{P}{\sigma_t R_a}},$$

где $P = 1,5 \gamma \alpha^2 L$,

R_a - расчетное сопротивление материала стержня принимает согласно указаниям главы СНиП по проектированию бетонных и железобетонных конструкций.

3.9. Для нетрещиноватых, слаботрещиноватых и трещиноватых скальных грунтов с одной системой трещин, где возможно определенное омоноличивание грунтовых блоков анкерами, крепь рекомендуется рассчитывать по гипотезе образования несущей конструкции из окружающих выработку грунтов (рис. 3). Представляя эту конструкцию в виде породной балки, следует пользоваться соотношением, связывающим длину анкеров l_a и расстояние между ними (межанкерное расстояние) α :

$$d = \frac{1}{\mu} (l_a - 1,048 \sqrt{\frac{q}{\sigma_p}}),$$

где $\mu = \begin{cases} (1 + \frac{l_a}{B}) \text{ctg } \theta & \text{для одиночных анкеров,} \\ (\frac{1}{2} + \frac{l_a}{B}) \text{ctg } \theta & \text{при наличии групповой шайбы или} \\ & \text{подхватов (см. рис. 3);} \end{cases}$

$\theta = \arctg \sqrt{2\lambda}$ - угол влияния анкера;

q и λ - соответственно интенсивность вертикального давления и коэффициент бокового давления, определяемые согласно требованиям СНиП по проектированию тоннелей;

$l_a = l_p + l_s$ - длина расположенной в грунте части анкера, м;

$$q = \frac{[B + 2H \operatorname{tg}(\varphi - \frac{\theta}{4})] \gamma}{2r}, \text{ тс/м}^2.$$

Здесь H - высота выработки, м;

b_p - предел прочности грунта на растяжение, кг/см², для отдельных типов грунтов, данных в табл. 6;

φ - угол внутреннего трения грунта, град.

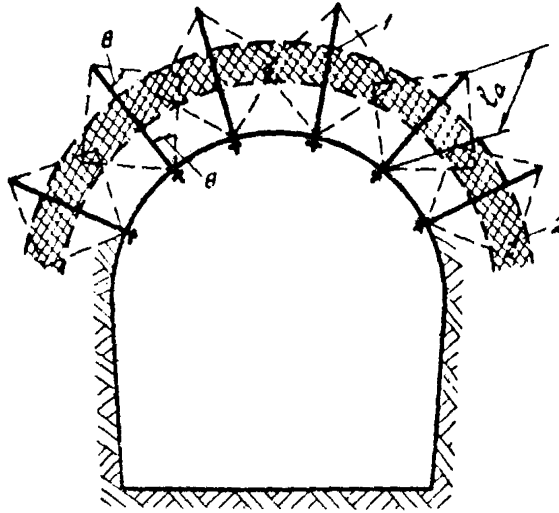


Рис. 3. Схема несущей породной конструкции, образуемой вокруг выработки с помощью анкеров:

1 - анкер; 2 - несущая породная конструкция; θ - угол влияния анкера; l_a - длина анкера

3.10. При установке анкеров непосредственно возле забоя сразу после обнажения выработки в стержнях возникают дополнительные усилия, связанные с взаимовлияющим деформированием крепи и грунта, для определения которых составлена программа для ЭВМ "Анкер-контакт" (см. приложение I). При этом учтены взаимное влияние анкеров, место и время их установки, ползучесть окружающего выработку грунта.

Т а б л и ц а 6

| № п/п | Горные породы | Предел прочности на растяжение σ_p , кг/см ² |
|-------|---------------|---|
| 1 | Порфирит | 200 |
| 2 | Габбро-диабаз | 139-160 |
| 3 | Базальт | 90-190 |
| 4 | Алевролит | 80-120 |
| 5 | Известняк | 90 |
| 6 | Аргиллит | 46-71 |
| 7 | Песчаник | 44-80 |
| 8 | Сланец | 30 |

3.11. При определении усилий в анкерах следует учитывать следующие факторы, связанные с использованием крепи этого вида: если анкеры установлены на стадии проходки опережающей штольни (пилот-тоннеля), то усилие в $(I + K_y)$ больше, чем когда анкеры устанавливаются при полном раскрытии сечения.

$$K_y = 0,3 \left(I - \frac{R_{ш}}{R} \right),$$

где $R_{ш}$ и R - приведенные по площади поперечного сечения радиусы опережающей штольни и выработки ($R = \sqrt{\frac{S_0}{S_1}}$); при коэффициенте бокового давления $\lambda < 0,3$ ($\lambda = \frac{\nu}{1-\nu}$) для повышения эффективности крепления в боках выработки рекомендуется устанавливать предварительно напряженные анкеры; при установке анкеров непосредственно после раскрытия выработки ползучесть окружающего выработку грунта приводит к увеличению усилий в стержнях, при установке же через время, соизмеримое со временем стабилизации ползучести, усилия в предварительно напряженных анкерах падают, что связано с ползучестью грунта под опорным элементом и в замковой части.

4. РАСЧЕТ КРЕПИ ИЗ НАБРЫЗГ-БЕТОНА

4.1. Эффективность использования набрызг-бетона как конструкции объясняется его прочным сцеплением с грунтом, проникновением цементного молока в трещины, снижением концентрации напряжений на контуре поперечного сечения выработки, сопротивлением окружающим де-

формациям точек поверхности выработки.

Покрyтие из набрызг-бетона применяется для крепления горных выработок, предотвращения отдельных вывалов и предохранения породы от выветривания. При этом минимальная толщина покрытия из набрызг-бетона h должна быть не менее 3 см.

4.2. Предварительное назначение толщины покрытия из набрызг-бетона при отсутствии других родов крепи и в комбинации с анкерами и арками производится по формулам пп. 4.4 и 4.5, структура которых определена общими закономерностями расчета несущих тонкостенных конструкций, а коэффициенты являются обобщением опыта использования набрызг-бетона при строительстве горных тоннелей. Установлено, что наибольший эффект достигается при нанесении покрытия сразу после обнажения выработки.

4.3. Нормативные и расчетные характеристики набрызг-бетона в зависимости от марки бетона, определяемой согласно требованиям "Инструкции по временному креплению" (РСН 126-78), и наличия армирования (в виде сетки с ячейками 100x100 или 150x150 мм из проволоки диаметром 6-8 мм) приведены в табл.7. Следует учитывать при этом, что армированным может быть покрытие толщиной не менее 6 см.

Т а б л и ц а 7

| Вид напряженного состояния | Обозначения | Армирование | Составление набрызг-бетона, кгс/см ² | | | | | |
|----------------------------|-------------|-------------|---|-----|-----|------------|------------|------------|
| | | | Нормативное | | | Расчетное | | |
| | | | Проектная марка | | | | | |
| 300 | 400 | 500 | 300 | 400 | 500 | | | |
| Сжатие осевое | $R_{пр}$ | <u>есть</u> | 210 | 280 | 350 | <u>I30</u> | <u>I70</u> | <u>200</u> |
| | | <u>нет</u> | | | | <u>I15</u> | <u>I50</u> | <u>I80</u> |
| Сжатие при изгибе | $R_{и}$ | <u>есть</u> | 260 | 350 | 440 | <u>I60</u> | <u>210</u> | <u>250</u> |
| | | <u>нет</u> | | | | <u>I40</u> | <u>I90</u> | <u>220</u> |
| Растяжение осевое | R_p | <u>есть</u> | 25 | 30 | 35 | <u>I2</u> | <u>I4</u> | <u>I6</u> |
| | | <u>нет</u> | | | | <u>I0</u> | <u>I2</u> | <u>I4</u> |
| Растяжение при изгибе | $R_{рн}$ | - | - | - | - | 21 | 24 | 28 |

4.4. Предварительное определение толщины набрызг-бетонного покрытия работающего самостоятельно как ограждение, следует производить по эмпирической формуле

$$h = 0,346 \sqrt{\frac{q}{mK_1 R_{рн}}},$$

где q - расчетная интенсивность вертикального горного давления, тс/м^2 , определяемая согласно требованиям главы СНиП по проектированию тоннелей;

K_1 - коэффициент, зависящий от крепости грунта и ширины пролета, определяемый по табл. 8;

R_{pm} - расчетное сопротивление набрызг-бетона на растяжение при изгибе, кгс/см^2 (см. табл. 7);

$m = m_1 m_2$ - коэффициент условий работы, причем:

$$m_1 = \begin{cases} 0,7 & \text{для глиноземистого цемента;} \\ I & \text{для других видов цемента;} \end{cases}$$

$$m_2 = \begin{cases} 0,7 & \text{для соабтрещиноватых пород;} \\ 0,5 & \text{для трещиноватых пород.} \end{cases}$$

Т а б л и ц а 8

| Коэффициент крепости пород f | Пролет выработки, м | | | |
|--------------------------------|---------------------|-----|-----|-----|
| | 4 | 6 | 8 | 10 |
| 3 | 0,2 | 0,1 | - | - |
| 4 | 0,4 | 0,3 | 0,2 | - |
| 5 | 0,9 | 0,8 | 0,7 | 0,6 |
| 8 | I | 0,9 | 0,8 | 0,7 |

4.5. Толщину набрызг-бетона как ограждающей крепи в комбинации с анкерами или арками h , м, следует определять по формуле

$$h = n_1 a \sqrt{\frac{\theta}{m K_2 R_{pm}}},$$

где при гарантированном расчетном сцеплении покрытия с грунтом коэффициент, зависящий от комбинации видов крепи,

$$n_1 = \begin{cases} 0,6 & \text{для сочетания с анкерами;} \\ 0,7 & \text{для сочетания с арками} \end{cases}$$

и при возможном ослаблении контакта, например, в связи с повышенной влажностью грунта

$$n_2 = \begin{cases} 0,85 & \text{для сочетания с анкерами;} \\ I & \text{для сочетания с арками;} \end{cases}$$

$$\theta = n_2 \gamma a, \text{ тс/м}^2$$

$$n_2 = \begin{cases} 0,37 & \text{для сочетания с анкерами;} \\ 0,25 & \text{для сочетания с арками;} \end{cases}$$

R_{pm} - расчетное сопротивление набрызг-бетона растяжению при изгибе, кгс/см^2 (см. табл.8);

K_2 - коэффициент, зависящий от расстояния между анкерами (арками) и крепости грунтов (табл. 9).

Т а б л и ц а 9

| Коэффициент крепости пород | Расстояние между анкерами (арками), м | | | |
|----------------------------|---------------------------------------|-----|-----|-----|
| | 0,5 | 1 | 1,5 | 2 |
| 2 | 0,3 | 0,2 | 0,1 | 0,1 |
| 3 | 0,5 | 0,4 | 0,3 | 0,2 |
| 4 | 1 | 0,9 | 0,8 | 0,6 |
| 6 | 1 | 1 | 0,9 | 0,8 |

4.6. При повышенных требованиях к точности расчетов (например, когда данный тип крепи предполагается использовать как постоянную обделку), корректировка размеров зоны ослабленных пород между анкерами может осуществляться методами теории упругости с помощью программы "Массив", составленной для ЭВМ (см. приложение I).

4.7. Учитывая, что наиболее благоприятным режимом работы набрызг-бетона является такой, при котором в покрытии напряжения сжатия меньше предельных, условием надежной работы набрызг-бетона следует считать соотношение

$$\frac{V_n}{R} \leq \frac{R_{np}}{E_n}$$

где V_n - максимальная деформация незакрепленной выработки, см, определяемая по программе "Массив" (см. приложение I);

R_{np} - расчетное сопротивление набрызг-бетона сжатию, кгс/см² (см. табл. 7);

R - радиус свода выработки, см;

E_n - модуль упругости набрызг-бетона для проектных марок 300, 400 и 500 принимается равным соответственно $2,4 \cdot 10^5$; $2,7 \cdot 10^5$ и $3,0 \cdot 10^5$ кгс/см².

Если это условие не выполняется, т.е. деформация контура выработки велика, набрызг-бетон следует применять в сочетании с анкерами, уменьшающими эти деформации.

4.8. Отличие реального контура выработки от гладкого влияет на напряженно-деформированное состояние покрытия из набрызг-бетона таким образом, что в процессе его деформаций в вершинах неровностей могут появиться нежелательные растягивающие напряжения.

Характеристиками неровностей являются их среднее число на контуре K_k и средняя амплитуда $\alpha_k = \frac{\alpha_1 + \dots + \alpha_k}{k}$, опре-

деляемая как расстояние реального контура от хорды, стягивающей две соседние вершины впадин (рис. 4). При этом в расчетах следует учитывать неровности с амплитудами от 10 см, число которых находится в пределах от 8 до 20.

При отсутствии фактических данных среднее число неровностей на контуре σ следует определять расчетным путем как половину отношения длины контура к расстоянию между контурными шпурами.

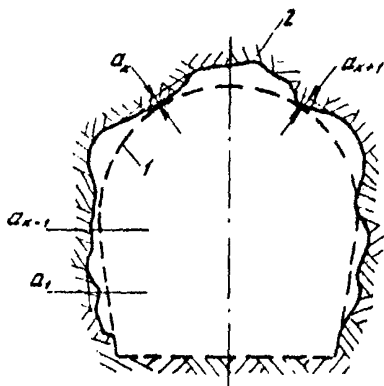


Рис. 4. Определение параметров неровностей контура выработки при расчете набрызг-бетонной крепи:
1 - проектное очертание выработки; 2 - реальный контур поперечного сечения

В этом же случае среднюю амплитуду неровностей необходимо принимать как допустимую норму перебора.

Ориентировочное расстояние между шпурами a , м, и допустимую норму перебора, см, определяют в зависимости от крепости и трещиноватости грунта согласно требованиям главы СНиП по строительству тоннелей (табл. IО и II).

Т а б л и ц а IО

| Коэффициент крепости пород f | Степень трещиноватости пород | | |
|--------------------------------|------------------------------|-------------------|-----------------------------------|
| | нетрещиноватые | слаботрещиноватые | трещиноватые и сильнотрещиноватые |
| 4-6 | 0,6 | 0,7 | 0,8 |
| 6-8 | 0,5 | 0,6 | 0,7 |
| 8-10 | 0,4 | 0,5 | 0,6 |
| 10-12 | 0,3 | 0,4 | 0,5 |

Т а б л и ц а I I

| Выработка | Величина перебора, см | |
|-----------|-----------------------|--------------------|
| | $l < r < 4$ | $4 \leq r \leq 12$ |
| Тоннели | 10 | 15 |
| Штольня | 8 | 8 |

При наличии соответствующих данных статистики отклонений контура тоннеля от проектного при проходке в аналогичных условиях корректировать толщину покрытия можно из условия отсутствия растягивающих напряжений в вершинах горбов неровностей:

$$\frac{h}{r_{\text{ср}}} \leq \frac{\lambda^2}{K^2} \sqrt{\frac{r_{\text{ср}}}{\alpha_n}}$$

где $r_{\text{ср}} = \frac{q}{s}$ - приведенный радиус выработки;
 s - площадь поперечного сечения выработки, м^2 ;
 λ - коэффициент, характеризующий соотношение жесткостей набрызг-бетона и породы, определяемый по табл. I2;
 α_n, K - соответственно характерная амплитуда, см, и число неровностей реального контура выработки.

Т а б л и ц а I 2

| Грунт | Средний радиус выработки $\text{м} \cdot 10^{-2}$ | | | |
|--------------------|---|------|------|------|
| | 3 | 6 | 9 | 12 |
| Туфы | 2,4 | 4,8 | 7,2 | 9,6 |
| Глинистые сланцы | 4,8 | 9,6 | 14,4 | 19,2 |
| Известняки плотные | 7,8 | 14,4 | 21,6 | 28,8 |
| Песчаники | 10,8 | 21,6 | 32,4 | 43,2 |
| Граниты, диориты | 84 | 118 | 252 | 336 |
| Гнейсы | 51 | 102 | 153 | 204 |

В случае невыполнения неравенства необходимо уменьшить меж-анкерное (межарочное) расстояние α по предельной толщине набрызг-бетона, используя для этого формулу

$$\alpha = \frac{h}{n_1} \sqrt{\frac{m K_2 R_{\text{пш}}}{Q}}$$

(обозначения см. в п.4.5).

4.9. Проектировать незамкнутое покрытие из набрызг-бетона следует только в сочетании с анкерами, так как в этом случае анкеры не только уменьшают деформацию контура выработки, что снижает

напряжения в набрызг-бетоне, но и препятствует возможным смещениям покрытия вдоль контура выработки. Толщину набрызг-бетона в этом случае следует принимать согласно п.4.5 настоящих Методических рекомендаций и уменьшать к краям до нуля.

4.10. При коррекции параметров набрызг-бетонного покрытия, определенного формулами пп.4.4 и 4.5 методами теории упругости, крепь следует рассчитывать как тонкое покрытие, повторяющее форму поверхности выработки и образующее с окружающим массивом пород единую деформируемую систему.

Для расчета используют решение плоской контактной задачи теории упругости о равновесии некругового кольца с неровностями в несомой линейно-деформируемой однородной изотропной среде. Для этого составлены программы для ЭВМ (см. приложение I) FOK-4 и FAK-I.

Программа FOK-4 предназначена для расчета крепи из набрызг-бетона на действие собственного веса и веса грунта, а программа FAK-I - на сейсмические воздействия землетрясения. При этом учитывают неровности контура поперечного сечения, ползучесть горного массива и расстояния места нанесения покрытия от забоя.

5. РАСЧЕТ АРОЧНОЙ КРЕПИ

5.1. Параметры конструкции арочной крепи следует определять из условий прочности и устойчивости при действии расчетных нагрузок от давления горных пород (первая группа предельных состояний).

5.2. Величину и характер распределения нагрузок на арку следует принимать по результатам измерений в условиях строящегося тоннеля или в аналогичных условиях. При отсутствии указанных данных нагрузки определяют в зависимости от возможности образования свода обрушения или отдельных вывалов, если исключена возможность давления полного стола налегающих пород.

Для скальных грунтов (коэффициент крепости в кулке $f \geq 4$) нормативные нагрузки следует принимать в зависимости от трещиноватости грунтов в соответствии с табл. I3.

Для нескальных и сильнотрещиноватых и раздробленных скальных грунтов интенсивности нормативных вертикальной и горизонтальной равномерно распределенных нагрузок (соответственно q_n и P_n) следует определять по формулам:

$$q_n = \frac{\gamma}{2f} \left[B - 2H \operatorname{tg} \left(45^\circ - \frac{\varphi_k}{2} \right) \right];$$

$$p_n = \left(q_n + \frac{\gamma H}{2} \right) \operatorname{tg}^2 \left(45^\circ - \frac{\varphi_k}{2} \right),$$

где $\varphi_k = \operatorname{arctg} f$ - кажущийся угол внутреннего трения в грунте.

Т а б л и ц а 13

| Трещиноватость грунтов | Интенсивность нагрузки, МПа | Варианты загрузки |
|--|---|-------------------|
| Слаботрещиноватые $\left(\frac{B}{B_T} < 12 \right)$ | $q_n = 0,28 \gamma B$ $p_n = 0$ | |
| Трещиноватые $\left(12 < \frac{B}{B_T} < 25 \right)$ | $q_n = 0,54 \gamma B$ $p_n = 0,136 \gamma$ | |

Если приведенная высота свода обрушения или возможного вывала ($H \approx \frac{q}{\gamma}$) превышает половину расстояния от щельги свода до поверхности или до слоя слабых неустойчивых грунтов, то интенсивность нормативных вертикальной и горизонтальной равномерно распределенных нагрузок следует определять по формулам:

$$q_n = \sum_{i=1}^n \gamma_i H_i$$

$$p_n = \left[\sum_{i=1}^n \gamma_i H_i + \frac{\gamma H}{2} \right] \operatorname{tg}^2 \left(45^\circ - \frac{\varphi_k}{2} \right),$$

где γ_i - объемный вес грунта i -го напластования;

H_i - толщина i -го напластования;

n - число напластований;

φ_k - кажущийся угол внутреннего трения грунта в окрестности выработки.

5.3. Расчетные нагрузки следует определять путем умножения величины нормативной нагрузки на коэффициент возможной перегрузки, принимаемый по табл. 14.

Таблица 14

| Нагрузка от Горного давления | Возможные вывалы в грунтах | | Образование свода раз- рушения | Полный столб на- легающих грунтов |
|---------------------------------|--|--|--------------------------------------|--|
| | размокае- мые и вы- ветривае- мые | неразмока- емые и не- выветривае- мые | | |
| Вертикальная | 1,3 | 1,0 | 1,3 | 1,0 |
| Горизонтальная | 1,3 | 1,0 | 1,5 | 1,1 |

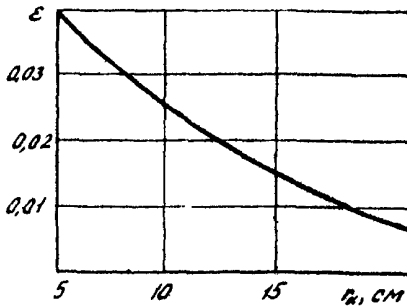
5.4. Статический расчет арок производят по схеме воздействия указанных нагрузок на криволинейный стержень в винклеровской орде, обладающей упругим отпором одностороннего действия.

Коэффициент упругого отпора грунта K при расчете арок рекомендуется принимать постоянным по всему контуру выработки, за исключением пят арок. Его величину определяют по данным испытаний (штамповых или прессисметрических) или по аналогии. При этом следует учитывать наличие забутки между аркой и поверхностью выработки с помощью соотношения

$$K = \epsilon K_0,$$

где K_0 — известный коэффициент отпора для данных условий;

ϵ — коэффициент, учитывающий толщину забутки r_k оп оде-
ляемый в соответствии с рис. 5.

Рис. 5. Зависимость коэффициента ϵ от толщины забутки r_k

Коэффициент упругого отпора грунта под пятнами арок K_n определяют по формуле

$$K_n = K_0 \sqrt{\frac{L_a}{2b_n}}$$

где L_a - полная длина арки;

b_n - ширина подошвы пяты арки.

При известном модуле деформации массива горных пород E_0 и коэффициенте Пуассона ν коэффициент отпора определяют по формуле

$$K_0 = \frac{E_0}{R(1+\nu)},$$

где $R = \sqrt{\frac{S_0}{\pi}}$ - приведенный радиус выработки;

S_0 - площадь поперечного сечения выработки.

5.5. Статический расчет арки временного крепления следует производить для каждого возможного в данных условиях варианта загрузки на единичную вертикальную нагрузку $q_0 = 1$ и соответствующую ей горизонтальную нагрузку $p_0 = \frac{p_p}{q_p}$. В качестве расчетной схемы необходимо принимать схему с шарнирами в пятах, наличие других шарниров определяют конструкцией арки.

В результате статического расчета должны быть определены величины нормальных сил N_i и изгибающих моментов M_i от единичной нагрузки в каждом i -м сечении арки.

5.6. Расчетным состоянием конструкции арки следует считать такое, при котором одно из ее сечений переходит в предельное состояние от воздействия нормальной силы и изгибающего момента при постоянном эксцентриситете нормальной силы в сечении.

5.7. Предельное состояние сечения стальной арки надлежит определять согласно требованиям главы СНиП по проектированию стальных конструкций (см. приложение 2).

Несущую способность i -го сечения следует определять решением относительно величины следующего уравнения

$$\left(\frac{N_i q_i}{F_i R_a} \right)^{\frac{3}{2}} + \frac{M_i q_i}{W_i^{na} R_a} = 1,$$

где F_i - площадь i -го поперечного сечения арки;

W_i^{na} - пластический момент сопротивления i -го сечения арки

(для двутавра $W_i^{na} = 1,12 W_i$, где W_i - упругий момент сопротивления);

R_a - предел прочности материала арки.

Максимальная вертикальная нагрузка, которую способна нести арка q_{max} определяется $max q = \min q_i (i = 1, 2, 3, \dots, n)$.

5.8. Шаг арок a определяют из соотношения

$$a = \frac{q_{min}}{q_p},$$

где q_p - расчетная нагрузка для данных условий нагружения.

Пример расчета арочной крепи приведен в приложении 4.

5.9. При проектировании арочно-анкерной крепи (рис. 6) длину анкеров следует выбирать ориентировочно по п.3.3 настоящих Методических рекомендаций таким образом, чтобы она превосходила глубину зоны возможного обрушения.

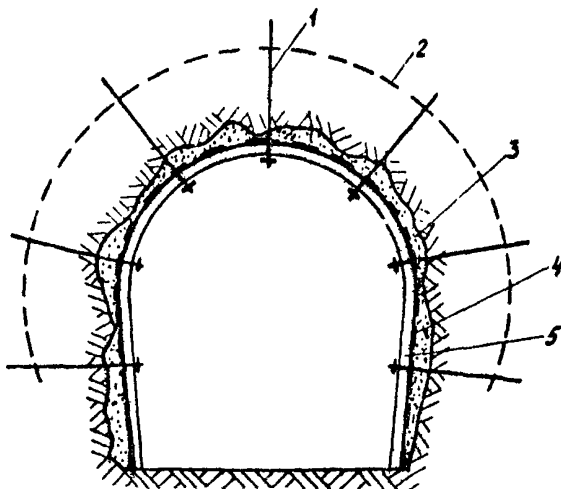


Рис. 6. Схема арочно-анкерной крепи:

1 - анкер; 2 - граница зоны возможного обрушения; 3 - забивка; 4 - забутовка; 5 - арка

Упругие опоры в расчетной схеме, моделирующие контакт с грунтом, следует совмещать с местами установки анкеров, причем жесткости опоры в направлении от выработки определяют согласно п.5.4, а внутрь выработки по формуле

$$c = \frac{E_a F_a}{l_c},$$

где E_a - модуль упругости материала анкера;

F_a - площадь сечения анкерного стержня;

l_c - свободная (до замка) длина анкера.

Пример расчета параметров арочно-анкерной крепи приведен в приложении 5.

5.10. Анкер-набрызг-бетонную или арочно-бетонную крепь следует рассчитывать на нагрузки соответственно п. 5.2 с учетом полной величины упругого отпора K_0 .

Требуемую толщину бетона или набрызг-бетона определяют по п.4.5. Методы расчета оптимальных параметров конструкции арочно-набрызг-бетонной крепи приведены в гл. 7, а пример расчета – в приложении 6.

5.11. Статическую работу бетона или набрызг-бетона временной крепи следует учитывать в расчете постоянной обделки. Для статического расчета арок временного крепления составлена программа для ЭВМ (см. приложение I).

6. РАСЧЕТ ОПЕРЕЖАЮЩИХ ЗАЩИТНЫХ ЭКРАНОВ ИЗ ТРУБ

6.1. При проходке выработок тоннелей в слабоустойчивых неводоненных грунтах можно применять опережающие защитные экраны из труб (рис.7, а, б). Для этого используют полые трубы, а также с бетонным или железобетонным заполнением, повышающим прочность и устойчивость трубы как тонкостенной пространственной конструкции.

6.2. Расчетом определяют, исходя из заданных величин нагрузок, внутреннего и наружного диаметров труб $d_{вн}$ и $d_{н}$, предельной характеристики материала трубы R_p , соответствующих имеющимся номенклатурам труб, соотношение между величиной заходки $l_{зах}$ и расстоянием между осями труб d .

6.3. Для определения параметров экрана, как ограждающей крепи, расчетную схему трубы принимают в виде стержня, один конец которого заделан в грунте, а другой опирается на обделку (см. рис. 7, б) под воздействием равномерно вдоль трубы распределенной нагрузки от давления вышележащих грунтов.

6.4. Выбор нагрузки производится для случая неустойчивых грунтов, когда сводообразование невозможно, по формулам

$$q^H = \sum_{i=1}^n \gamma_i H_i$$
$$p^H = \sum_{i=1}^n \gamma_i H_i \lg^2 \left(45^\circ \frac{r_k}{2} \right),$$

где γ_i – объемная масса грунтов с соответствующим слоем напластований;

H_i – толщина слоев напластований над выработкой, м;

φ_k - значение кажущегося угла внутреннего трения грунта вокруг выработки, град.

6.5. Для случая олабоустойчивых трещиноватых скальных грунтов, когда возможно сводообразование, нормативное вертикальное q^H и горизонтальное γ^H давление, МПа, определяют следующими выражениями:

$$q^H = \kappa_p \gamma h_1;$$

$$p^H = \gamma (\kappa_p h_1 + 0,5 h) \text{tg}^2 (45^\circ - \frac{\varphi_k}{2});$$

$$L' = B + 2H \text{tg} (45^\circ - \frac{\varphi_k}{2});$$

$$h_1 = \frac{L}{2f},$$

где κ_p - коэффициент возможной перегрузки, определяемый по табл. I4 (см. п.5.3);

L - пролет свода обрушения, м;

h_1 - высота свода обрушения, м;

B - пролет выработки, м.

6.6. Трубы, расположенные в своде, рассчитывают на давление от нагрузки q^H , а трубы, расположенные в стенах выработки, - на давление от нагрузки p^H .

6.7. При определении расчетной величины длины трубы ℓ , следует исходить из того, что слабоустойчивый грунт, расположенный в неподработанной части выработки, склонен к вывалообразованию со стороны забоя. При незакрепленном забое возможный вывал грунта по линии естественного откоса увеличивает расчетную длину трубы по сравнению с длиной заходки ℓ на величину $\Delta \ell = H \text{tg} (45^\circ - \frac{\varphi_k}{2})$.

6.8. Расстояние между осями полых труб определяют из условия прочности

$$\frac{M}{W} \leq R_p^c,$$

где $M = \frac{q \ell^2}{8}$ - максимальный момент в сечении трубы;

$$W = \frac{\pi(d_n^4 - d_b^4)}{32 d_n} \text{ - момент сопротивления сечения;}$$

R_p - предельное напряжение в стали;

$$q = \begin{cases} \alpha q^H & \text{- для свода;} \\ \alpha p^H & \text{- для стен;} \end{cases}$$

q^H и p^H - соответствующие расчетные давления на экран, принимаемые по пп. 6.5 и 6.6.

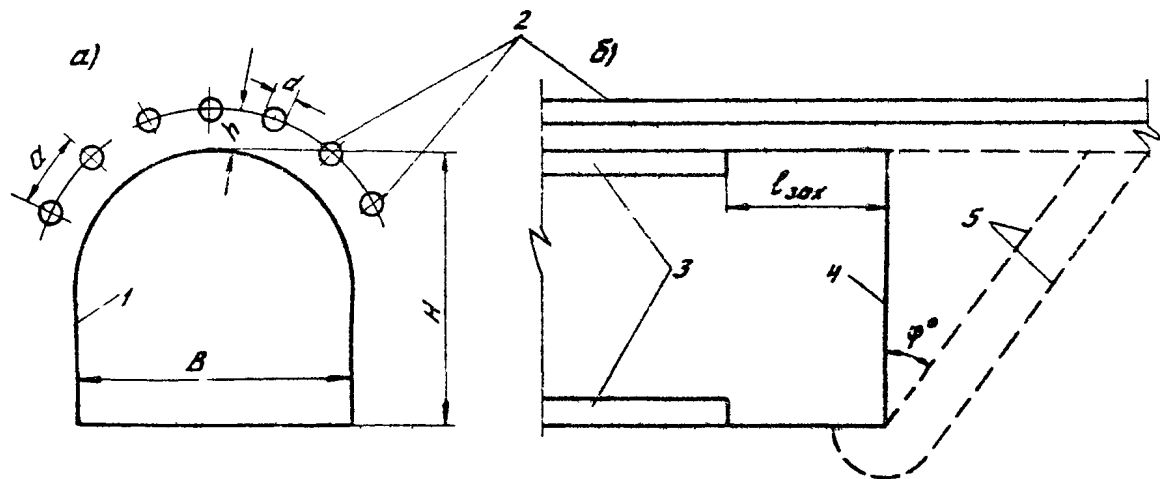


Рис. 7. Схема к расчету защитного экрана из труб:
 1 - контур выработки; 2 - трубы; 3 - постоянная обделка; 4 - забой; 5 - линия скольжения

6.9. При расчете экрана из труб с бетоном заполненным необходимо находить из условия прочности

$$M \leq R_p^H W_T + R_p^C W,$$

где R_p^H - нормативное сопротивление бетона растяжению;

$W = 2W_0$ - момент сопротивления сечения с учетом несущей способности бетона в запредельной области;

W_0 - момент сопротивления сечения для упругого материала

$$W_0 = \frac{\pi}{32} d_{вн}^3,$$

M и W - определяют по п.6.8.

6.10. Для удобства пользования описанными методами составлены номограммы (рис. 8), с помощью которых можно определять параметры экрана из труб с учетом воздействия столба грунта высотой и в пределах слода обрушения (см. рис. 8, а). Номограммы позволяют варьировать пролет выработки, коэффициент крепости грунта, длину трубы, ее внешний радиус и толщину.

6.11. Для более детального учета характеров взаимодействия труб и окружающего выработку грунта решены задачи о контактном взаимодействии защитного экрана из труб и грунта, где грунт моделировался упругой и упругопластической средой. При этом учитывались взаимное влияние труб и соотношения жесткостных параметров труб и грунта. Данный метод реализован в виде программы для ЭВМ (см. приложение I).

7. ВЫБОР ОПТИМАЛЬНЫХ ПАРАМЕТРОВ КОМБИНИРОВАННОЙ КРЕПИ

7.1. Варьируя межшпирное расстояние α , длину анкера l и толщину покрытия из набрызг-бетона h таким образом, чтобы они удовлетворяли условиям пп. 3.3, 3.6, 3.9 и 4.5 настоящих Методических рекомендаций, можно добиться удовлетворительной устойчивости выработки. Из всех параметров крепи, обеспечивающих устойчивое состояние выработки, следует выбрать такое их сочетание, при котором себестоимость и трудозатраты возведения крепи являются минимальными.

Задача оптимизации конструкции комбинированной крепи формулируется следующим образом: найти сочетание параметров крепи α ,

l , h , обеспечивающее устойчивое состояние выработок (т.е. удовлетворяющее выражениям перечисленных выше пунктов настоящих Методических рекомендаций) и минимизирующее функцию себестоимости

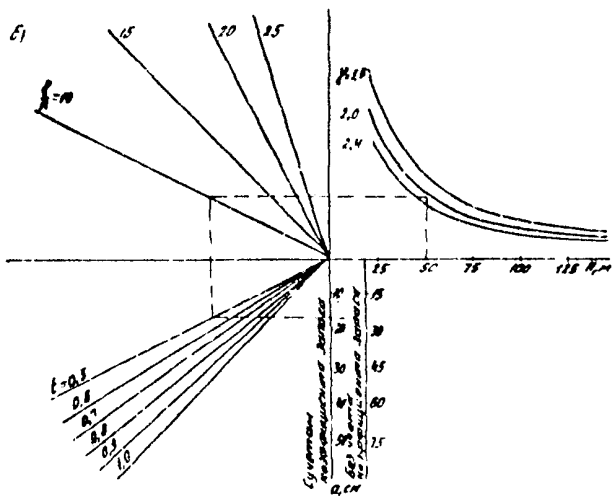
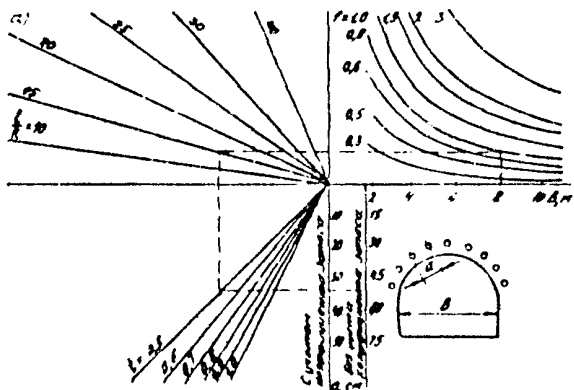


Рис.8. Номограммы для определения параметров защитного экрана из труб: а - в условиях свободобразования; б - при давлении столба пород высотой H

или трудозатрат на возведение крепи (целевую функцию).

7.2. Выражение себестоимости (трудозатрат) C на возведение анкер-набрызг-бетонной крепи на одном метре тоннеля имеет следующий вид:

$$C = L_0 \left[\zeta \frac{v_0}{\alpha^2} + \eta \frac{1}{\alpha^2} + \xi \eta \right],$$

где L_0 - периметр контура выработки, м;

ζ, η, ξ - приведенные коэффициенты себестоимости (трудозатрат), по возведению крепи, в качестве которых рекомендуется назначать соответствующие единичные нормы (например, расценки и нормы времени по ЕНиР, об.36 вып.2).

Первое слагаемое определяет затраты на бурение шпуров под анкеры, причем коэффициент ζ принимает в зависимости от способа бурения и категории грунтов по разработке по табл. I5, где в числителе дается норма времени в человеко-часах, а в знаменателе - расценка в рублях.

Второе слагаемое характеризует затраты на установку анкеров, причем коэффициент η принимает значения:

для металлических анкеров $\eta = 0,31$ чел.-ч или 0-34,4 руб;

для железобетонных анкеров $\eta = 0,38$ чел.-ч или 0-42,1 руб.

Третье слагаемое характеризует себестоимость и трудозатраты при нанесении набрызг-бетона; коэффициент определяют в зависимости от толщины слоев:

при нанесении первых 50 мм $\xi = 0,55$ чел.-ч или 0-55,9 руб.;

каждого последующего см - $\xi = 0,18$ чел.-ч или 0-18,3 руб.

При вычислении себестоимости и трудозатрат на возведение крепи следует учитывать затраты на установку металлической сетки (на 1 м^2 норма времени - 0,24 чел.-ч; расценка 0-26,6 руб.).

7.3. Решать задачу оптимизации параметров комбинированной крепи рекомендуется с помощью программы "Комбинированная крепь", составленной на языке Алгол 60 для ЭВМ (см. приложение I). Программа позволяет определить параметры комбинированной крепи из анкеров и набрызг-бетона, в том числе усиленных подхватом, для указанных в соответствующих разделах настоящих Методических рекомендаций характеристик грунтов, выработки и конструкции крепи.

Таблица I 5

| Способ бурения | Тип механизма | IУ | У | УI | УП | УЭ | ДХ | Х | ХI |
|------------------------------------|---------------|--------------|-------------|-------------|-------------|--------------|--------------|--------------|-------------|
| Перфоратором | ПР - ЗОЛ | | | | | | | | |
| | ПР - ЗСК | <u>0,155</u> | <u>0,18</u> | <u>0,21</u> | <u>0,23</u> | <u>0,23</u> | <u>0,41</u> | <u>0,56</u> | <u>0,72</u> |
| | ПР - ТВД | 0-18,3 | 0-21,3 | 0-24,8 | 0-29,2 | 0-33,1 | 0-48,5 | 0-66,3 | 0-85,2 |
| Самоходными бурильными установками | СБУ - 2 | - | <u>0,09</u> | <u>0,1</u> | <u>0,12</u> | <u>0,135</u> | <u>1,165</u> | <u>2,175</u> | <u>0,19</u> |
| | | | 0-12,6 | 0-14 | 0-16,8 | 0-18,9 | 0-23,1 | 0-24,5 | 0-26,6 |

7.4. Для выбора оптимальных значений параметров комбинированной крепи (набрызг-бетон и железобетонные анкеры) в грунтах с коэффициентом крепости Γ от 3 до 10 и разной степени трещиноватости, характеризуемой коэффициентом K_T , при изменении пролета выработки B от 3 до 12 м могут быть использованы номограммы приложения 7, построенные по данным машинного счета.

7.5. При рассмотрении и расчете конструкции арочно-набрызг-бетонной крепи можно представить несколько способов использования набрызг-бетона в комбинации с арками (табл. 16), отличающихся тем, что набрызг-бетон может быть использован в качестве затяжки между арками, как забутовка, обеспечивающая гарантированный контакт по периметру выработки, и как обделка, для которой арки являются армирующим элементом. При этом третий способ рассматривается при оптимизации конструкции крепления и постоянной обделки.

Т а б л и ц а 1 6

| № п/п | Функция набрызг-бетона | Качество контакта арки с массивом | Тип отпора | Количество набрызг-бетона |
|-------|---|------------------------------------|---------------------------|---------------------------------------|
| 1 | Элемент ограждения | Контакт не гарантирован | Односторонний уменьшенный | По гипотезе ограждения |
| 2 | Элемент ограждения и забутовка | Гарантированный контакт по контуру | Односторонний полный | По гипотезе ограждения |
| 3 | Элемент ограждения, забутовка и несущая конструкция | То же | Двусторонний | Закрывает арку полностью или частично |

7.6. Общая структура функции цели V определяется перечнем работ, связанных с сооружением арочно-набрызг-бетонной крепи

$$V = V_1 + V_2 + V_3 + V_4,$$

где V_1, V_2, V_3, V_4 — определяют в соответствии технико-экономическими факторами изготовления арки, ее установки, обеспечения набрызг-бетоном гарантированного контакта, нанесения затяжки из набрызг-бетона.

При этом основными функциями цели являются функция стоимости S_K и металлоемкости, которые выражаются с помощью соотношений

$$S_K = \frac{S_1(N) + S_2 + S_3}{M = \frac{\alpha}{\mu(N)}} + S_4(h);$$

где a — шаг арок;
 h — толщина покрытия из набрызг-бетона;
 N — номер профиля арки;
 — коэффициенты ометной стоимости изготовления арки, ее установки, обеспечения контакта, нанесения набрызг-бетона, удельная металлоемкость.

7.7. Проведя серию расчетов для арок, изготовленных из различных профилей, определяют шаг арок, согласно которому выбирают с помощью п.4.5 необходимую толщину набрызг-бетона. Затем согласно п.7.6 подсчитывают величины $S_k M$ и из них определяют наилучшие.

Пример расчета оптимальной конструкции приведен в приложении 7.

8. ОПРЕДЕЛЕНИЕ ПАРАМЕТРОВ КРЕПИ ЛБА ЗАБОЯ

8.1. Устойчивость забоя зависит от физико-механических характеристик окружающего выработку грунта и его напряженно-деформированного состояния. Под физико-механическими характеристиками грунта понимается прочность с учетом трещиноватости и обводненности, коэффициент сцепления, угол внутреннего трения и др. Напряженно-деформированное состояние определено как бытовыми условиями, так и наличием выработки и реакциями крепи и грунта.

8.2. В результате взаимодействия крепи выработки и забоя возникают реакции p — к поверхности выработки и q — к забой (рис.9). В предположении жесткопластической модели грунта, характеризуемой условием прочности

$$(\sigma_x - \sigma_y)^2 + 4\tau^2 = 4k^2$$

и плоской картины деформирования вдоль оси тоннеля, условие устойчивости забоя имеет вид

$$p + k(2 + \pi) + \frac{k}{3} \ln \left(2 \sin^2 \frac{p+q}{4h} \right) \geq \gamma H_3,$$

где k — коэффициент сцепления;

H_3 — глубина заложения выработки.

8.3. Рекомендуется такая последовательность расчета.

При выполнении условия

$$k(2 + \pi) \geq \gamma H_3,$$

забой считается устойчивым, проходка ведется на полное сечение, мероприятия по креплению лба забоя не нужны, независимо от крепления кровли. В противном случае необходимо расчетным или экспериментальным путем определить реакцию крепи кровли p^* и провести выполнение условия

$$p^* + k(2 + \pi) + \frac{k}{3} \ln(2 \sin^2 \frac{p^*}{4k}) \geq \gamma H_3.$$

Выполнение этого условия свидетельствует о возможности оставления лба забоя без дополнительного крепления. При невыполнении этого условия лоб забоя нуждается в дополнительном креплении, конструкция которого должна обеспечить реакцию q^* , определяемую из уравнения

$$q^* = 4k \arcsin \exp(\gamma H_3 - k(2 + \pi) - p^*) \frac{3}{2k} - p^*$$

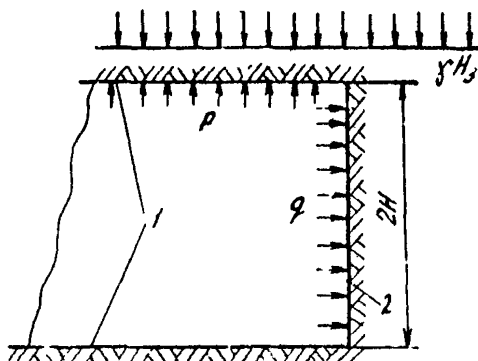


Рис. 9. К оценке устойчивости лба забоя: 1 - граница выработки; 2 - забой

8.4. Конструкция и параметры крепи лба забоя должны обладать гарантированной несущей способностью по нагрузкам q^* , определяемым соотношением п. 8.3.

8.5. В случае невозможности технологически выполнить условия п.8.3, следует перейти на уменьшенную высоту разрабатываемого сечения до уровня, необходимого по условиям безопасности.

9. ИНЖЕНЕРНАЯ ОЦЕНКА И КОНТРОЛЬ СОСТОЯНИЯ СИСТЕМЫ КРЕПЛЕНИЯ ТОННЕЛЬНЫХ ВЫРАБОТОК

9.1. При сооружении тоннеля с податливой крепью (анкерной, набрызг-бетонной, арочной и их комбинации) в грунтах, заметно проявляющих горное давление, безопасность работ необходимо обеспечивать помимо обоснованного назначения параметров крепи проведением инструментальных наблюдений с последующей оценкой состояния крепи.

9.2. Оценивать состояние системы крепления следует прежде всего по скорости прироста деформаций контура выработки, а также по абсолютной величине деформации (конвергенции). На основе этой оценки принимают решение о необходимости сооружения постоянной обделки или утолщения временной крепи.

Дополнительно могут быть измерены усилия в элементах крепи, которые сопоставляются с предельными для принятия обоснованного решения.

9.3. Измерения конвергенции выработки должны сводиться к опраделанию осадок свода выработки нивелированием и обложения стен путем измерений с помощью рулетки. Точность измерения должна составлять не менее 0,5 см. В крепких малодеформированных грунтах точность измерений должна быть повышена: например, с помощью рулетки ЦНИИС и прецизионного нивелирования.

9.4. Частоту проведения измерений следует связывать со скоростью изменения измеряемого параметра. Чтобы зафиксировать начальные скорости изменения параметров, целесообразно сначала проводить частые измерения — от 1 раза в смену до 1 раза в сутки. Стабилизация параметров приводит к редким измерениям — до 1 раза в 1-3 месяца.

9.5. Расчетные величины скоростей деформаций контура выработки следует получать из решения задачи, в которой горный массив моделируется упругопластичной средой.

9.6. Расчетные величины абсолютных величин деформаций могут быть вычислены на основе решения задачи для упругопластического массива с выработкой. Как правило, такая задача решается методом конечных элементов.

9.7. Расчетные величины и скорости деформаций наиболее надежно определяются опытным путем, например, путем проходки опытной выработки.

9.8. Рекомендуется такая последовательность действий для оценки и принятия решения по состоянию системы "крепь-грунт":

определение параметров крепи;

построение теоретической кривой конвергенции (предварительной);

уточнение параметров крепи с учетом предварительной кривой конвергенции (проект);

уточнение физико-механических и реологических характеристик грунта на основе натуральных наблюдений;

построение уточненной эталонной конвергенции;

корректировка конструктивных параметров крепи в технологических режимах ее установки с учетом уточненной кривой конвергенции;

проведение инструментальных наблюдений и определение параметров реальной кривой конвергенции;

определение усилий и деформаций в элементах крепи (по данным натуральных наблюдений);

оценка состояния системы "крепь-грунт" путем сопоставления эталонной и реальной кривых конвергенции, а также предполагаемого и реального состояния элементов крепи;

принятие решения о необходимости дополнительного крепления.

9.9. Расчет кривых конвергенции (предварительной и уточненной) проводится методами механики сплошной среды с учетом взаимовлияющего характера деформирования крепи и окружающего выработку грунта. При этом в качестве расчетной модели окружающего грунта рекомендуется принять линейно деформированную среду, обладающую наследственной ползучестью. В этом случае выражение кривой конвергенции $W = W(t)$ для выработки, подкрепленной комбинированной крепью из анкеров и набрызг-бетона, ориентировочно может быть получено из решения задачи об осесимметричном деформировании упругой плоскости с круговым вырезом, подкрепленным кольцом, моделирующим набрызг-бетон, и системой стержней, моделирующих анкеры, по формуле

$$W(t) = \frac{2 \gamma H_3 R (1 - \varphi(z_y))}{\frac{E}{1+\nu} + E_n \frac{h}{R} + E_a \frac{F_a}{\alpha^2} \frac{1}{1 + \frac{l_a}{R}}},$$

где γ - объемная масса грунта;
 H, R - глубина заложения и средний радиус выработки;
 $R = \sqrt{\frac{S_c}{\pi}}$; S_c - площадь поперечного сечения выработки;
 E_n, E_a - модули деформации набрызг-бетона и анкерного стержня;
 $\varphi(z_u)$ - функция места установки крепи от забоя;
 h - толщина покрытия из набрызг-бетона;
 a - межанкерное расстояние;
 l_a - длина анкера;
 F_a - площадь сечения анкерного стержня;
 \underline{E} - деформационная характеристика грунта как функция $1+v$ времени вследствие ползучести.

9.10. Уточнение параметров грунта производится, например, с помощью замеров конвергенции ($W_k = f_k(t)$) стен экспериментальной выработки радиуса R_k , величину которого выбирают из условия исключения пластических деформаций грунта.

Параметры грунта, связанные со временем, определяют по формуле

$$\frac{1+v}{E} = \frac{1+v}{E} + \frac{f_k(t)}{2\gamma H_3 R_k}$$

где $\frac{1-v}{E}$ - мгновенные деформационные характеристики грунта.

9.11. С учетом определенных опытным путем характеристик грунта (см. п.9.10) эталонную кривую конвергенции определяют выражением

$$W_y(t) = \frac{2\gamma H_3 R (1 - \varphi(z_u))}{\frac{1}{\frac{1+v}{E} + \frac{f_k(t)}{2\gamma H_3 R_k}} + E_n \frac{h}{R} + F_a \frac{f_a}{a^2} \frac{1}{1 + \frac{l_a}{R}}}$$

9.12. Усиление крепи (корректировка ее конструктивных параметров) необходимо при условии, если в какой-либо момент времени

$$W_y(t) > W_{пред}$$

где $W_{пред}$ - предельное значение конвергенции, обеспечивающее прочность элементов крепи, определяют по формуле

$$W_{пред} = m \ln \left\{ \begin{array}{l} \frac{2R R_{сж}^n}{E_n} \\ \frac{2R_{пр} \left(\frac{R}{l_a} + 1 \right) l}{F_a E_a} \end{array} \right.$$

Здесь $R_{сж}^н$ — предел прочности набрызг-бетона на сжатие;

$R_{пр}$ — несущая способность анкера.

При этом необходимо, чтобы после усиления $W_y(t) \leq W_{пред}$, что позволяет параметры крепи определить из соотношения

$$E_n \frac{h}{R} + E_a \frac{f_a}{a^2} \frac{1}{1 + \frac{E_a R}{R}} \geq \frac{2\gamma H_3 R (1 - \varphi(z_w))}{W_{пред}} = \frac{1}{\frac{1+\nu}{E} + \frac{f_k(t)}{2\gamma H_3 R_k}}$$

10. УЧЕТ ВРЕМЕННОЙ КРЕПИ ПРИ РАСЧЕТЕ РОСНЕЛЬНОЙ ОБДЕЛКИ

10.1. Временная крепь, выбранная на основе рекомендаций гл.2 и рассчитанная в соответствии с положениями настоящих Методических рекомендаций на наиболее неблагоприятное сочетание нагрузок, обеспечивает устойчивость грунта с выработкой в течение расчетного периода, т.е. до возведения обделки.

При этом возведение обделки в зависимости от условий строительства и принятой схемы организации работ можно осуществлять на различном удалении от забоя, в том числе после окончания проходческих работ.

10.2. При использовании набрызг-бетона, анкеров и металлических прок в качестве временной крепи, их рекомендуется учитывать при расчете обделки тоннеля как составную часть всей конструкции.

Вследствие малого опыта учета временной крепи при расчете постоянной обделки каждый такой случай требует специального теоретического и натурного исследования.

10.3. Обделки из набрызг-бетона и анкеров рекомендуется рассчитывать как многослойные конструкции, внешней слой которых — омоноличенная бетоном или анкерами породная зона (бетонородный слой).

Круговые комбинированные обделки рекомендуется рассчитывать по программе "Расчет многослойных и комбинированных обделок" (см. приложение I).

Толщину h_0 бетонородного слоя, мм, следует определять на основании натуральных измерений или ориентировочно из выражения

$$h_0 = 10 + \left(\frac{b}{K_T - 1} \right)^2,$$

где b — ширина трещин, мм;

K_T — категория трещиноватости грунтов по классификации п.2.3 настоящих Методических рекомендаций.

Толщина такого слоя может быть от 2 до 30 см.

Усредненный модуль упругости бетонопородного слоя E_2 следует принимать

$$E_2 = (0,5 - 0,7) E_0 + (0,5 - 0,3) E_n ,$$

где E_0 - модуль упругости породы;

E_n - модуль упругости набрызг-бетона (см. п. 4.7).

10.4. Комбинированную обделку следует рассматривать как трехслойную, считая, что третий слой представляет собой усиленный анкерами грунт.

Модуль упругости такого слоя рекомендуется принимать $E_3 = 1,4E_0$.

Такой подход к комбинированной обделке как к единой системе наиболее полно отражает физическую сущность работы набрызг-бетонных конструкций.

10.5. Прочность сцепления на контакте "обделка-грунт" необходимо проверять по следующему условию:

$$P_r \leq \frac{P_0 r^* + K^*}{\sqrt{4 + (r^*)^2}} ,$$

где $r^* = \tan \varphi_n^*$ - коэффициент трения по контакту обделки и грунта, кгс/см²; φ_n^* - угол трения по контакту, град.;

K^* - сцепление по контакту, тс/м².

При невыполнении этого условия возможно проскальзывание покрытия по контакту, и обделка будет работать как обычное монолитное кольцо. В этом случае конструктивными мероприятиями (достановка анкеров, устройство уширений, "шпор" и т.д.) следует обеспечить совместную работу системы "обделка-грунт."

10.6. При прочной связи покрытия в грунте расчет набрызг-бетонной обделки следует производить как двухслойного кольца, а при наличии анкеров - трехслойного (рис. 10), используя общую методику расчета многослойной крепи.

10.7. Расчет двухслойной обделки производится как проверочный в соответствии с расчетной схемой (см. рис. 10), исходя из условия, что первый (внутренний) слой - набрызг-бетон, а второй - бетонопородный слой. Толщину внутреннего набрызг-бетонного слоя предварительно назначают, а затем проверяют расчетом.

10.8. При использовании в качестве временной крепи металлических арок в сильнотрещиноватых и слабых грунтах, когда демонтировать арки нельзя по условиям техники безопасности и устойчивос-

ти грунтового массива, их следует учитывать при расчете тоннельной обделки в качестве конструкции, принимающей на себя часть эксплуатационной нагрузки (приложение I0).

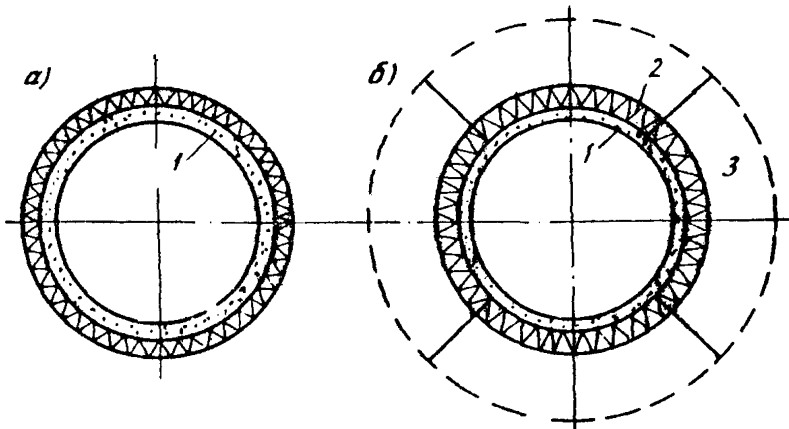


Рис. I0. Расчетные схемы набрызг-бетонных обделок: а - двухслойное кольцо; б - трехслойное кольцо; 1 - покрытие из набрызг-бетона; 2 - бетонопородный олои; 3 - несущая породная конструкция, образованная анкерами

I0.9. При расчетах обделки на заданные нагрузки от давления скальных грунтов (метод Метрогипротранса, "модель ЦНИИС" и др.) учет жесткого арочного крепления рекомендуется производить путем умножения ожидаемой величины горного давления на коэффициент K_0 , значения которого даны в табл. I7.

Т а б л и ц а I 7

| Степень трещиноватости грунта . | Грунты | | | |
|---------------------------------|-------------------|--------------|--------------------|---------------|
| | Слаботрещиноватые | Трещиноватые | Сильнотрещиноватые | Раздробленные |
| Коэффициент K_0 | 0,43 | 0,33 | 0,33 | 0,45 |

Величина K_0 представляет собой разницу между нормируемыми для скальных грунтов коэффициентами перегрузки на обделку и временную крепь (см.п.5.2), отражая тем самым восприятие арками части горного давления до возведения обделки.

10.10. При расчетах обделок с применением методов теории упругости арки временной крепи следует учитывать как жесткую арматуру.

10.11. При использовании податливой крепи в неустойчивых грунтах, склонных к ползучести (типа аргиллятов), следует выбирать параметры постоянной обделки с учетом смещений контура выработки и нагрузок на крепь в соответствующий возведению обделки момент времени.

Максимальные смещения и нагрузки на податливые и жесткие крепи вычисляются по программе "Штрек" (см. приложение I), которая основана на экспериментально-аналитическом решении задачи определения горного давления методами теории пластичности.

10.12. Пример учета набрызг-бетонной крепи при расчете постоянной обделки приведен в приложении II.

СВЕДЕНИЯ ОБ АЛГОРИТМАХ И ПРОГРАММАХ РАСЧЕТА КРЕПИ ТОННЕЛЬНЫХ ВЫРАБОТОК

| № п/п | Название программы | Авторы алгоритма и программы | Язык программирования | Тип ЭВМ | Краткая характеристика | Организация-держатель программы |
|-------|---|--|-----------------------|---------|--|---------------------------------|
| 1 | Расчет обделок некругового поперечного сечения | Н.Н. Фотиена В.Д. Кипенев А.А. Данда | Фортран | ЕС | Определяется напряженное состояние монолитных тоннельных обделок некругового очертания. Расчет основан на решении плоской контактной задачи о равновесии кольца в упругой среде | Ленметро-гипро-транс |
| 2 | Расчет многослойных и комбинированных обделок кругового очертания | Н.С. Булычев И.Е. Левин А.А. Данда | Фортран | ЕС | Проводится расчет сборной или монолитной трехслойной обделки кругового очертания методами теории упругости | - " - |
| 3 | Штрек | Б.З. Амусин | Фортран | ЕС | Определяются максимальные смещения и нагрузки на податливые и жесткие крепи. Учитывается неоднородность массива и его вязкоупругие свойства. Крепь предполагается монолитной бетонной и железобетонной, замкнутой и незамкнутой | ВНИИМИ |
| 4 | Крепь | Б.З. Амусин Н.С. Булычев Н.А. Романова | Фортран | ЕС | Проводится расчет обделки подземной выработки некругового очертания замкнутой, незамкнутой, монолитной, сборной или сборной при условии сцепления или проскальзывания по контакту и с возможной потерей устойчивости. Расчет проводится по методу начальных параметров | - " - |
| 5 | Комбинированная крепь | Д.И. Колина Л.Н. Колина | Алгол-60 | ЕС | Определяются оптимальные параметры комбинированной крепи из анкеров и набрызг-бетона по критериям минимума себестоимости и трудозатрат при возведении крепи | ЦНИИС |

| № п/п | Название программы | Авторы алгоритма и программы | Язык программирования | Тип ЭВМ | Краткая характеристики | Организация-держатель программы |
|-------|-------------------------|---|-----------------------|---------|---|---------------------------------|
| 6 | Недра | Б.З.Амусин К.А.Ардашев Ю.М.Васильский | Фортран | ЕС | Автоматизированная система проектирования капитальных горных выработок позволяет выбрать параметры крепи по заданным габаритам, данным геологических исследований и т.п. | ВНИИ |
| 7 | Сейсм | Н.Н.Фотиева И.Я.Дорман С.Д.Хазанов С.А.Абдрафикова | Фортран | ЕС | Проводится расчет круговых обделок глубокого заложения на сейсмические воздействия | ЦНИИС |
| 8 | Расчет круговых обделок | И.Е.Левин | Фортран | ЕС | Проводится расчет круговых обделок мелкого заложения на сейсмические воздействия | Ленметрогипротранс |
| 9 | Труба | Л.И.Кодия Л.Л.Старчевская | Фортран | ЕС | Определяется несущая способность защитного экрана из труб, сооружаемого в качестве временной или постоянной крепи выработки | ЦНИИС |
| 10 | Анкер | Л.Л.Старчевская | Фортран | ЕС | Определяется напряженно-деформированное состояние и устойчивость выработки, подкрепленной анкерами | - " - |
| 11 | РАК | В.В.Чеботаев | ПЛ-1 | ЕС | Рассчитывается арочная крепь. Определяется шаг арок в зависимости от горно-технических условий. Определяются также эпюры моментов, нормальных сил и реакций от единичных нагрузок | ГТМ |
| 12 | Расчет обделки | В.А.Гарбер | Фортран | ЕС | Проводится статический расчет обделки произвольного очертания различных типов: монолитных, сборных, замкнутых, разомкнутых, односвязных, многосвязных и т.п. | ЦНИИС |

| № п/п | Название программы | Авторы алгоритма и программы | Язык программирования | Тип ЭВМ | Краткая характеристика | Организация-держатель программы |
|-------|---------------------------|--|---------------------------------|----------|---|---------------------------------|
| 13 | Нелинейный расчет обделка | В.А.Гарбер | Фортран | ЕС | То же с учетом нелинейности физико-механических свойств грунта, материала обделки, диаграммы деформирования | ЦНИИС |
| 14 | ПОСТТКС | Е.Г.Пакус С.Б.Христов | Фортран | ЕС | Проводится статический расчет симметричной тоннельной обделки по схеме Вижлера | НИС Гидро-проекта |
| 15 | ПРОГ | М.К.Каплан | Алгол-60 | БЭСМ-6 | Решается задача о плоско-деформированном или плоско-напряженном состоянии многослойного ортотропного упругого кольца под воздействием симметричной нагрузки | - " - |
| 16 | ПЛУТОН | М.К.Каплан Р.А.Резников | Алгол-60 | БЭСМ-6 | То же для несимметричной нагрузки | - " - |
| 17 | Расчет крепи | Л.Б.Кучумова | АП | Над-ри-К | Проводится расчет анкерно-набрызг-бетонной крепи подземных гидротехнических сооружений в породах с коэффициентом крепости больше 4 | - " - |
| 18 | СПРИНТ | Н.Н.Магошников В.Б.Бабаев Г.В.Полтораки Е.Г.Перушев | ПЛ-1, Фортран, Аллемо-лер | ЕС | Система пространственного расчета конструкций и материалов, находящихся под воздействием статических и динамических нагрузок. Алгоритм расчета основан на методе конечных элементов (МКЭ) | МНИИТ |
| 19 | STATUS | Т.Л.Бердзенецкая О.К.Постольская В.В.Сангунов С.А.Курим | Фортран | ЕС | Программный комплекс для статического расчета по МКЭ плоских и пространственных систем с анизотропными и нелинейными характеристиками | МИСИ |
| 20 | Расчет систем | Б.В.Фрадкая Е.С.Лазаревский | Алгол-60 | БЭСМ-6 | Решается плоская статическая задача теории упругости по МКЭ | НИС Гидро-проекта |

| № п/п | Название программы | Авторы алгоритма и программы | Язык программирования | Тип ЭВМ | Краткая характеристика | Организация-держатель программы |
|-------|--------------------|------------------------------|-----------------------|---------|---|---------------------------------|
| 21 | ФАК-1 | Н.Н. Фотиева | Фортран | ЕС | Расчет напряженного состояния замкнутой некруговой обделки с учетом места установки и сейсмических воздействий | ТПИ |
| 22 | УШИ | Н.Н. Фотиева | Фортран | ЕС | Определение на основе модели Кудона-Мора условных зон нагруженного вокруг выработки грунта | - " - |
| 23 | "Анкер-контакт" | Л.И. Колян Л.И. Коляна | Алгол-60 | ЕС | Определение усилий, возникающих в анкерах в процессе взаимодействия их с грунтом, с учетом влияния их друг на друга, времени и места установки, ползучести грунта | ЦНИИС |
| 24 | ФСЖ-4 | Н.Н. Фотиева А.Н. Козлов | Фортран | ЕС | Расчет набрызг-бетонной крепи на действие собственного веса пород | ТПИ |

ОСНОВНЫЕ РУКОВОДЯЩИЕ ДОКУМЕНТЫ ПО ПРОЕКТИРОВАНИЮ
КРЕПЕЖИ ПОДЗЕМНЫХ ВЫРАБОТОК

1. СНиП Ш-44-77 "Тоннели железнодорожные, автодорожные и гидротехнические. Метрополитены и Дополнения к главе (см. "Бюллетень строительной техники" № 10, 1981).
2. СНиП П-44-78 "Тоннели железнодорожные и автодорожные" и Дополнения к главе (см. "Бюллетень строительной техники" № 12, 1981).
3. СНиП П-В-74 "Стальные конструкции. Нормы проектирования"
4. СНиП Ш-18-75 "Металлические конструкции".
5. Инструкция по применению анкеров и набрызг-бетона в качестве временной крепи выработок транспортных тоннелей (ВСН-126-78). М., Оргтрансстрой, 1979.
6. Методические указания по определению горного давления на обделку транспортных тоннелей, сооружаемых в трещиноватых скальных породах. М., ЦНИИС, 1973.
7. Методические рекомендации по расчету подземных конструкций произвольного очертания при произвольно заданной нагрузке. М., ЦНИИС, 1976.
8. Указания по проектированию гидротехнических тоннелей. СН 238-73. М., Госстрой СССР, 1974.
9. Указания по рациональному расположению, охране и поддержке горных выработок на угольных шахтах СССР. Л., ВНИИМ, 1977.
10. Руководство по проектированию обделок гидротехнических тоннелей. М., Госстрой СССР, 1982.
11. Инструкция по учету сейсмических воздействий при проектировании горных транспортных тоннелей (ВСН 193-81, Минтрансстрой) М., ВПТИтрансстрой, 1982.

ПРИМЕР ВЫБОРА ВИДА КРЕПИ

1. Исходные данные.

Выработка пройдена в массиве пород с коэффициентом крепости $f = 8$. Пролет выработки 4,5 м; среднее расстояние между трещинами наиболее развитой системы 0,1 м ($n = 45$). В массиве имеется три системы трещин. Трещины ровные, плоскости заполнены измельченной породой. Породы влажные. Угол между осью выработки и наиболее развитой системой трещин 60° .

2. Определение комплексного показателя устойчивости.

Составляющие коэффициенты (см. табл.2) равны: $K_M = 3,5$; $K_N = 9$; $K_A = I$; $K_W = 0,8$; $K_L = I$; $K_D = 2$; $K_A = I,5$.

Величина комплексного показателя устойчивости $S = 0,83$ согласно табл. 1. Породы можно классифицировать как неустойчивые.

3. Определение вида крепи.

Согласно табл. 3 в данных условиях могут быть применены три вида крепи: анкеры с набрызг-бетоном; арки с набрызг-бетоном или арки с набрызг-бетоном, усиленные анкерами.

Оценка трещиноватости породы, выражаемая величиной $n = 45$, и характер заполнения трещин допускает эти же виды крепи (см. табл.4). Однако относительно высокий коэффициент крепости $f = 8$ делает предпочтительной анкерную крепь из распределенных анкеров железобетонных или сталеполимерных с набрызг-бетоном.

Приложение 4
ПРИМЕР РАСЧЕТА АРОЧНОЙ КРЕПИ

Требуется определить шаг арок из I № 27 временной крепи с деревянной затяжкой в однопутном железнодорожном тоннеле (пролет $B = 3,6$ м, высота $B,6$ м) в грунтах крепостью $f = 2$, коэффициент отпора $K = 40$ кг/см³.

В результате расчета по программе "РАК" (см. приложение I) получаем шаг арок $a = 0,71$ м; наиболее напряженное сечение находится в шельге свода арки, шаг продольных связей $1,5$ м, толщина затяжки $5,4$ см, наиболее невыгодное нагружение 2 (табл. I3) (с уменьшенной боковой нагрузкой).

Приложение 5

ПРИМЕР РАСЧЕТА АРОЧНО-АНКЕРНОЙ КРЕПИ

Требуется определить шаг арок из I № 33 для временной крепи двухпутного железнодорожного тоннеля (пролет $B = 11$ м, высота $9,4$ м) в трещиноватых скальных грунтах ($f = 4$) с коэффициентом отпора 60 кг/см³ при закреплении каждой арки по своду 4 анкерами (в плечах свода и в зоне максимального отрицательного момента) $\alpha = 16$ мм, длиной $2,4$ м.

Для задания исходных данных вычисляем жесткость анкера $E_a F_a / L_a = 2,1 \cdot 10^6 \cdot \pi \cdot 1,6^2 / 4 \cdot 210 = 2 \cdot 10^4$ кг/см.

Расчет по программе "РАК" приводит к шагу арок $a = 0,49$ м, шаг продольных связей $1,5$ м, толщина затяжки 5 см, максимальные усилия в анкерах пяты $7,3$ т и $10,6$ т, в анкерах свода $-18,8$ т. Исходя из максимальных усилий, диаметры стержней анкеров необходимо увеличить до 22 мм в пятах и поставить спаренные анкера в своде.

ПРИМЕР РАСЧЕТА АНКЕР-НАБРЫЗГ-БЕТОННОЙ КРЕПИ

Выработка (пролет $B = 10,97$ м, высота $7,77$ м) заложена в грунте $f = 5+8$, $\gamma = 2,6$ тс/см³, на глубине $M_3 = 200$ м. Угол внутреннего трения $\varphi = 0,785$ рад, предельное напряжение расколлазивания грунта в куске $\sigma = 400$ тс/м². Удельное сцепление анкерного стержня с цементным раствором $\tau_{см} = 450$ тс/м². Предельное напряжение сжатия $R_{пр}^c = 115$ кгс/см.

Предлагается определить параметры конструкции анкер-набрызг-бетонной крепи описанной выработки.

Расчет по формулам глав 3, 4 и 7 рабочей длины анкера l_p , полной длины l , межанкерного расстояния α и необходимой толщины покрытия из набрызг-бетона сведен в таблицу.

| r | $l_p, м$ | $l, м$ | $\alpha, м$ | $h, мм$ |
|-----|----------|--------|-------------|---------|
| 5 | 2,47 | 2,8 | 1,0 | 71 |
| 6 | 2,06 | 2,5 | 1,1 | 56 |
| 7 | 1,77 | 2,4 | 1,1 | 48 |
| 8 | 1,55 | 2,4 | 1,2 | 45 |

Далее проверяется прочность крепи.

Определенные по программе "Анкер-контакт" (см. приложение I) ожидаемые усилия взаимодействия анкера и раствора $7,1$ кгс/см², меньше предельных 45 кгс/см².

Так как контур поперечного сечения имеет неровности, средняя амплитуда которых $\alpha = 25$ см, а число по контуру $n = 6$, то необходимо проверить условие удовлетворительной работы (см. п.4.8).

Толщина покрытия примет значение $h = 5$ см; приведенный радиус выработки $R = 500$ см,

$$\frac{5}{500} \leq \frac{21,6}{36} \sqrt{\frac{500}{25}} = > 0,01 < 0,027.$$

Покрытие из набрызг-бетона, нанесенное у забоя в процессе проведения выработки, испытывает напряжение сжатия. Определив напряжения σ с помощью программы приложения I, получим

$$\max \sigma = 84 \frac{кгс}{см^2} \leq 115 \frac{кгс}{см^2} = R_{пр}^c.$$

НОМОГРАММЫ ДЛЯ ОПРЕДЕЛЕНИЯ ОПТИМАЛЬНЫХ ПАРАМЕТРОВ
КОМБИНИРОВАННОЙ КРЕЛИ

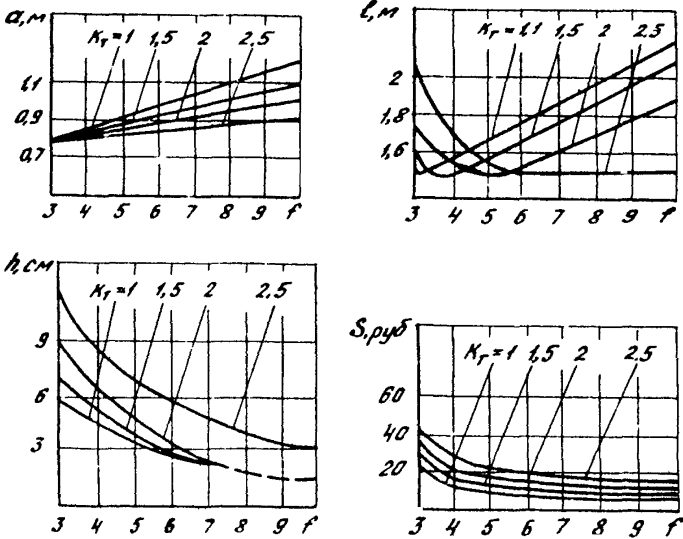


Рис. 1. Пролет выработки ($\theta = 3$ м)

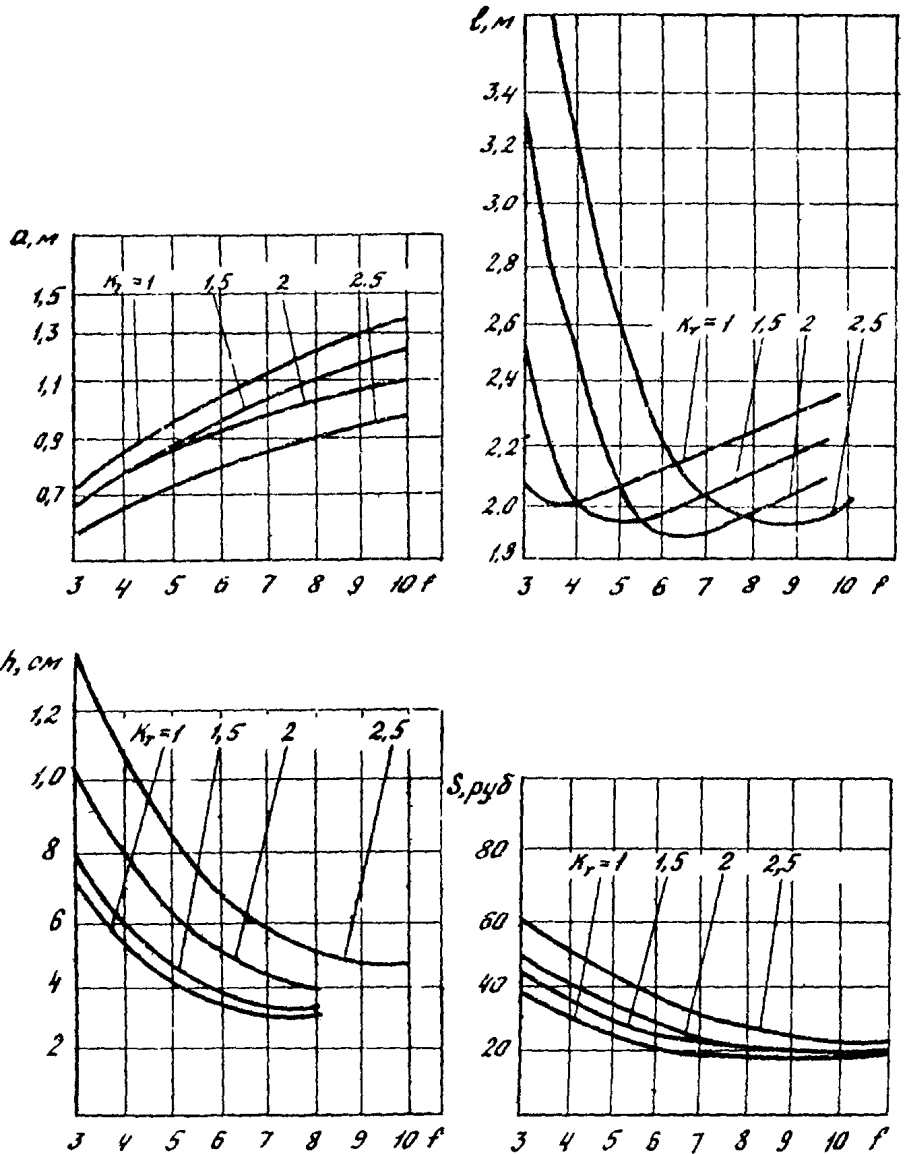


Рис. 2. Пролет выработки ($B = 6,6$ м)

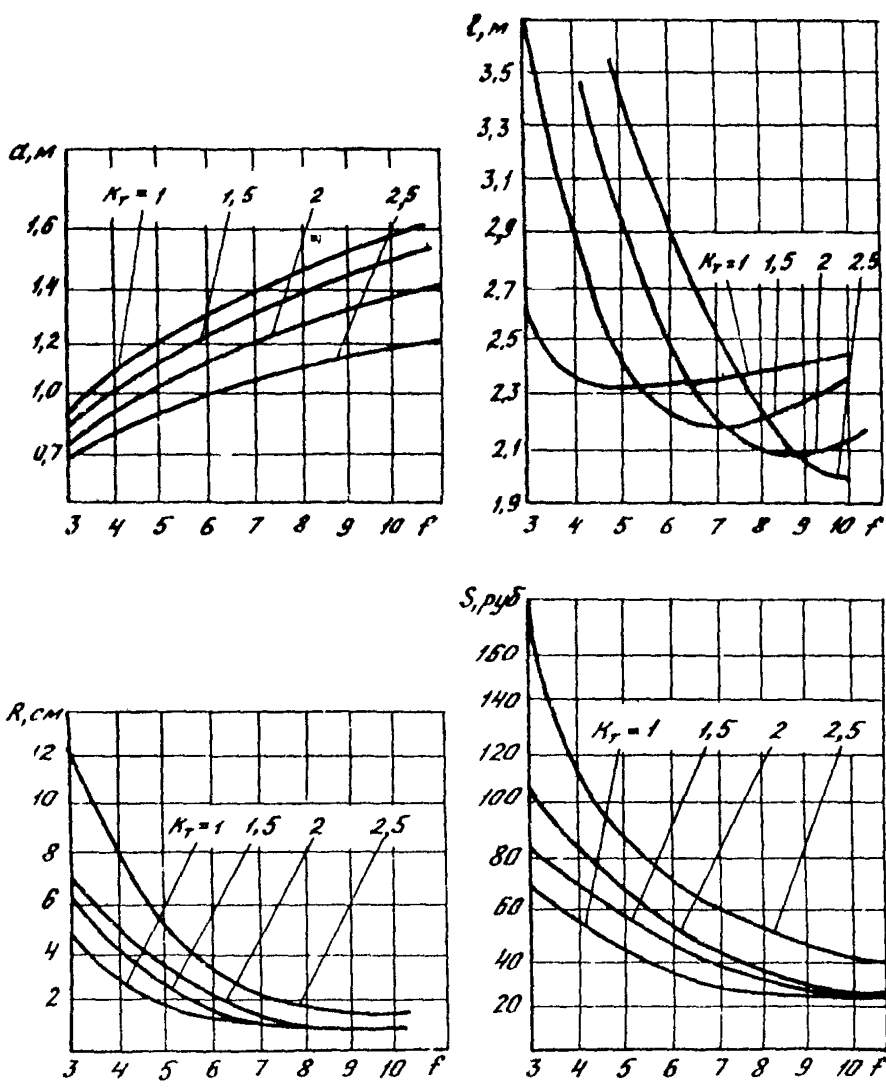


Рис. 3. Пролет выработки ($B = 9 m$)

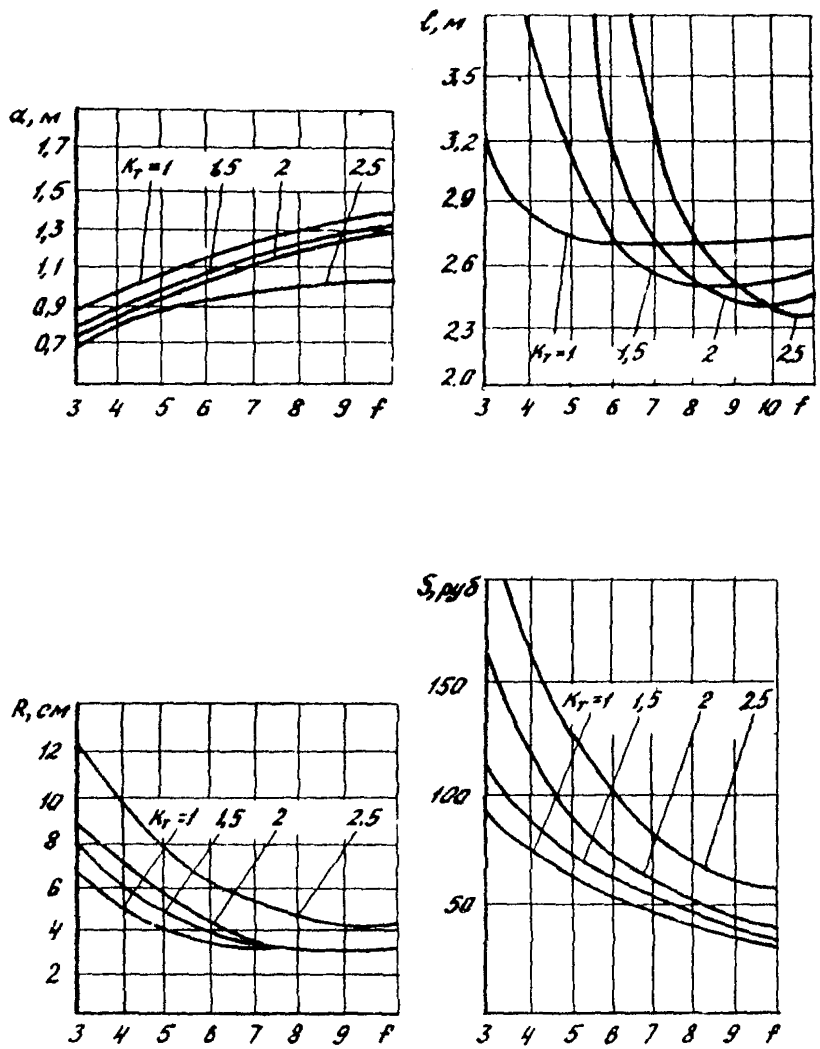
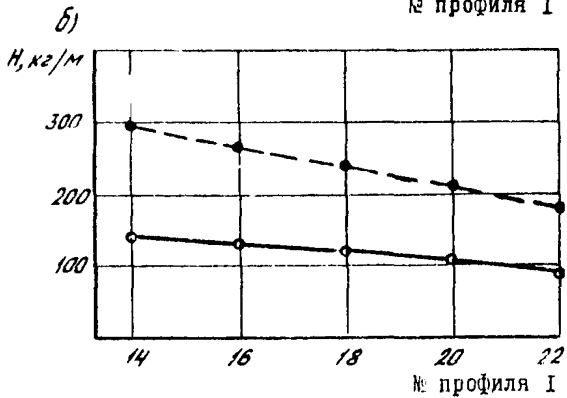
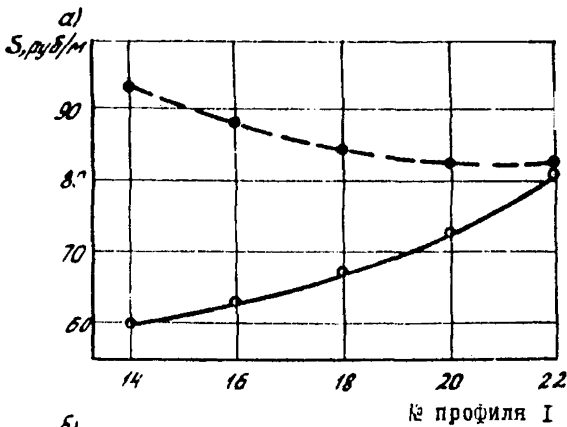


Рис. 4. Пролет выработки ($B = 12$ м)

ПРИМЕР РАСЧЕТА ОПТИМАЛЬНОЙ КОНСТРУКЦИИ
АРЧНО-НАБРЫЗГ-БЕТОННОЙ КРЕПИ

Выработка транспортной штольни высотой 4,5 м, пролетом 5 м, заложена в грунте с коэффициентом крепости $r = 2$.

На графике приведены зависимости суммарной сметной стоимости конструкции крепления от номера профиля двутавра, из которого изготовлены арки.



Стоимость (а) и металлоемкость (б) арчно-набрызг-бетонного крепления I м штольни: $\circ-\circ-\circ-\circ-\circ$ — без гарантированного контакта; $\bullet-\bullet-\bullet-\bullet-\bullet$ — с гарантированным контактом

Рост стоимости при гарантированном контакте объявляется резким возрастанием стоимости бетонных работ.

Из рассмотрения графиков зависимостей металлоемкости и себестоимости от номера двутавра преимущество гарантированного контакта очевидно. Металлоемкость же крели в обоих случаях уменьшается. Таким образом, технико-экономический анализ указывает явное преимущество гарантированного контакта арки и грунта. При этом предпочтительны оказываются двутавры с небольшими номерами сечения (№ I4, I6).

При отсутствии возможности гарантированного контакта экономически целесообразными становятся более мощные двутавры.

ПРИМЕР ОЦЕНКИ СОСТОЯНИЯ ЗАКРЕПЛЕННОЙ
ВЫРАБОТКИ ПО ДАННЫМ ИЗМЕРЕНИЙ

Исходные данные:

Грунт: $E = 400 \text{ кгс/см}^2$; $\nu = 0,2$; $\alpha = 0,73$; $\delta = 0,0094$; $\gamma = 0,0025 \text{ кгс/см}^3$.

Выработка: $H_1 = 5000 \text{ см}$; $R = 350 \text{ см}$,

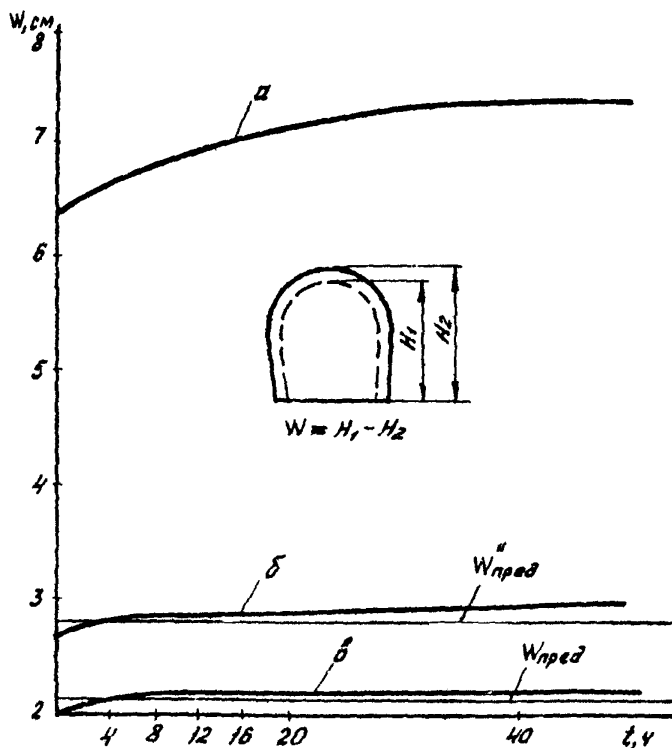
Анкеры: $\alpha = 80 \text{ см}$; $\ell = 280 \text{ см}$; $F_a = 6 \text{ см}^2$; $E_a = 2 \cdot 10^6 \text{ кгс/см}^2$;

Набрызг-бетон: $h = 10 \text{ см}$; $E_n = 10^5 \text{ кгс/см}^2$; $R_{сн} = 400 \text{ кгс/см}^2$.

На рисунке приведены ориентировочные кривые конвергенции для выработки: а) подкрепленной анкерами; б) подкрепленной набрызг-бетоном; в) подкрепленной анкерами и набрызг-бетоном. Величина предельной конвергенции $W_{пред}$ равна

$$W'_{пред} = \min \left\{ \frac{2 \cdot 350 \cdot 400}{2 \cdot 10^4 \left(\frac{10^5}{280} + 1 \right) \cdot 280 \cdot 2}, \frac{2 \cdot 350 \cdot 400}{8 \cdot 2 \cdot 10^5} \right\} = \min \left\{ 2,8, 2,1 \right\} = 2,1 \text{ см.}$$

Сопоставление кривых конвергенции с предельным значением $W_{пред}$ определяет в качестве возможной крепи комбинацию из анкеров и набрызг-бетона. Однако пересечение линий $W_{пред}$ и линии конвергенции "а" показывает, что через некоторое время можно ожидать превышения предельных усилий в анкерах и следует рассмотреть кривую конвергенции "б" и величину предельной конвергенции $W'_{пред} = 2,8 \text{ см}$. Однако и кривая "б" пересекает ее, а это в свою очередь говорит, что необходимо скорректировать конструкцию набрызг-бетонного покрытия, либо увеличив ее толщину, либо повысив марку бетона. Первый способ представляется более рациональным, так как утолщая покрытие из набрызг-бетона, повышаем общую жесткость крепи и снижаем усилия в анкерах (см. п.9.7).



Кривые конвергенции стян выработки:
 а - выработка подкреплена анкерами; б - подкрепление на-
 брызг-бетоном; в - подкрепление анкерами и набрызг-бетоном;
 $W_{пред}$ предельная конвергенция для выработки, подкрепленной
 анкерами и набрызг-бетоном; W'' - предельная конвергенция
 для выработки, подкрепленной анкерами

Приложение 10

ПРИМЕР РАСЧЕТА АРЧНО-БЕТОННОЙ КРЕПИ

Требуется проверить прочность арочно-бетонной крепи однопутного железнодорожного тоннеля пролет $B = 7,2$ м, высота $9,8$ м с толщиной бетона 20 см марки 300 и аркой из $I \ № 20$ с шагом установки I м. Арки соприкасаются с бетоном только по наружной поверхности. Крепость $\gamma = 2$, объемная масса $\gamma = 2,5$ т/м³, коэффициент отпора 40 кг/см².

Для комбинированного сечения (бетон + арка) вычисляем положение оси сечения $y_0 = 11,8$ см (от породы), приведенную площадь $F_{пр} = 2190$ см² и приведенный момент инерции сечения $J_{пр} = 1,52$ х 10^5 см при ширине сечения I м и отношении модулей упругости материалов $n = 7$.

Расчет на единичные загрузки выполняем по программе "РАК". Учитывая, что коэффициент отпора в ней уменьшается в 100 раз и опорная площадка для арки определяется равной $1/2$ высоты сечения арки, для машинного счета задаем $k = 120000$ кг/см³.

Для проверки прочности строим диаграмму предельных усилий в данном сечении в осях "M-N", изгибающие моменты — нормальные силы (см. рисунок). Затем по эпюрам M и N , а также величине расчетной нагрузки ($11,5$ т/м²), полученных в расчете, определяем эксцентриситеты в наиболее напряженных сечениях, вычисляем расчетную нормальную силу и сравниваем с предельной при данном эксцентриситете.

В нашем случае $M_{max} = 6150$ кг/см при $N = 408$ кг;

$e_{max} = \frac{6150}{408} = 15,1$ см. Для этого эксцентриситета по диаграмме "M-N" предельная нормальная сила составляет 122 т. Расчетная нормальная сила составляет 47 т. Запас по прочности $k = \frac{122}{47} = 2,6$.

Для другого сечения $e_{min} = \frac{3460}{400} = 8,7$ см; $N_{пред} = 162$ т; $N_{расч} = 46$ т; $k = 3,5$.

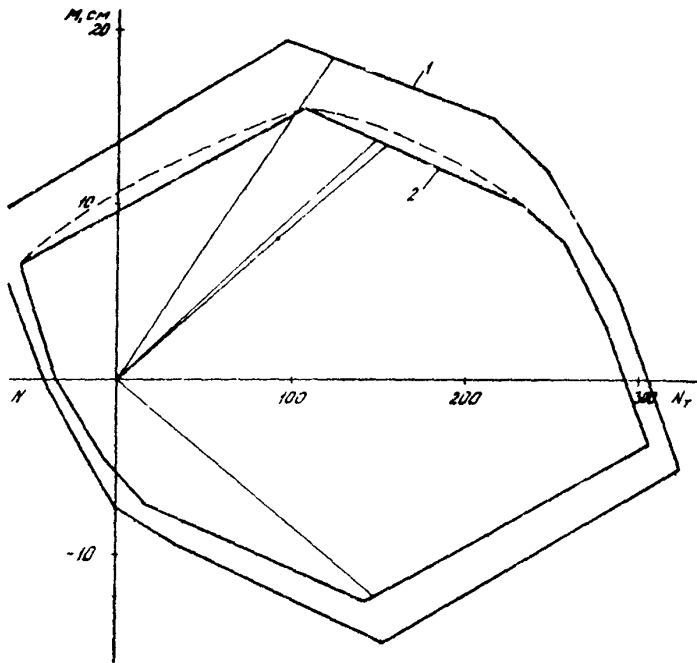


Диаграмма прочности арочно-бетонной крепи однопутного тоннеля (бетон 20 см, арка из I № 20); 1 - шаг арок - 1 м; 2 - шаг арок - 1,5 м

**ПРИМЕР УЧЕТА НАБРЫЗГ-БЕТОННОЙ КРЕПИ ПРИ
РАСЧЕТЕ ПОСТОЯННОЙ ОБДЕЛКИ**

Предлагается обделка выработки, описанной в приложении 6, в виде двух слоев набрызг-бетона - первичной, нанесенной вслед за обнажением толщиной $h_1 = 5$ см и вторичной, сооруженной после стабилизации смещений $h_2 = 10$ см. При этом наличие анкеров не учитывается, что идет "в запас" надежности крепи.

При учете наличия набрызг-бетонной крепи в работе постоянной обделки в зоне сейсмической активности необходимо руководствоваться "Инструкцией по учету сейсмических воздействий" (см. приложение 2). Для сейсмичности в 7 баллов учет дает дополнительное к σ_H напряжение $\sigma_\infty = 2,1$ кгс/см², а для 8 баллов - 4 кгс/см², что дает дополнительные напряжения сжатия в набрызг-бетоне соответственно 9,9 кгс/см² и 19,8 кгс/см². При этом напряжения в первичной крепи-покрытии из набрызг-бетона (см. приложение 4) равны соответственно при 7 баллах 93,9 кгс/см², а при 8 баллах - 103,8 кгс/см², что удовлетворяют условиям прочности. Напряжения растяжения во вторичной крепи при 7 баллах 9,9 кгс/см² меньше предельных (см. табл. 7), а при 8 баллах 19,8 кгс/см² - больше, что говорит о необходимости дополнительных мероприятий по усилению крепи (повышение марки набрызг-бетона, применение армирующей сетки).