

**ГОСТ Р 50775—95
(МЭК 839-1-1—88)**

ГОСУДАРСТВЕННЫЙ СТАНДАРТ РОССИЙСКОЙ ФЕДЕРАЦИИ

Системы тревожной сигнализации

Часть 1

ОБЩИЕ ТРЕБОВАНИЯ

Раздел 1

Общие положения

Издание официальное

**ГОССТАНДАРТ РОССИИ
Москва**

Предисловие

1 РАЗРАБОТАН Научно-исследовательским центром «Охрана» (НИЦ «Охрана») Всероссийского научно-исследовательского института противопожарной обороны (ВНИИПО) МВД России и Всероссийским научно-исследовательским институтом стандартизации и сертификации в машиностроении (ВНИИНМАШ) Госстандарта России

ВНЕСЕН Техническим комитетом по стандартизации ТК 234 «Технические средства охраны, охранной и пожарной сигнализации»

2 ПРИНЯТ И ВВЕДЕН В ДЕЙСТВИЕ Постановлением Госстандарта России от 22 мая 1995 г. № 255

3 Настоящий стандарт содержит полный аутентичный текст международного стандарта МЭК 839-1—88 «Системы тревожной сигнализации. Часть 1. Общие требования. Раздел 1. Общие положения» с дополнительными требованиями, отражающими потребности экономики страны

4 ВВЕДЕН ВПЕРВЫЕ

5 ПЕРЕИЗДАНИЕ

Настоящий стандарт не может быть полностью или частично воспроизведен, тиражирован и распространен в качестве официального издания без разрешения Госстандарта России

ГОСУДАРСТВЕННЫЙ СТАНДАРТ РОССИЙСКОЙ ФЕДЕРАЦИИ

Системы тревожной сигнализации

Часть 1

ОБЩИЕ ТРЕБОВАНИЯ

Раздел 1

Общие положения

Alarm systems.

Part 1. General requirements. Section 1. General

Дата введения 1996—01—01

1 Область применения

Настоящий стандарт устанавливает общие требования к разработке, монтажу, приемосдаточным испытаниям, эксплуатации, техническому обслуживанию и ведению формуляра ручных и автоматических систем тревожной сигнализации (*систем охранной, охранно-пожарной сигнализации, далее — систем*), используемых для защиты людей, имущества и окружающей среды.

Конкретные требования для определенных видов систем тревожной сигнализации установлены в стандартах, которые должны использоваться совместно с настоящим стандартом. Настоящий стандарт не распространяется на удаленные центры (4.24).

Настоящий стандарт предусматривает использование ГОСТ Р 50776, устанавливающего требования к монтажу и техническому обслуживанию систем тревожной сигнализации.

Дополнительные и измененные требования, отражающие потребности экономики страны, выделены *курсивом*.

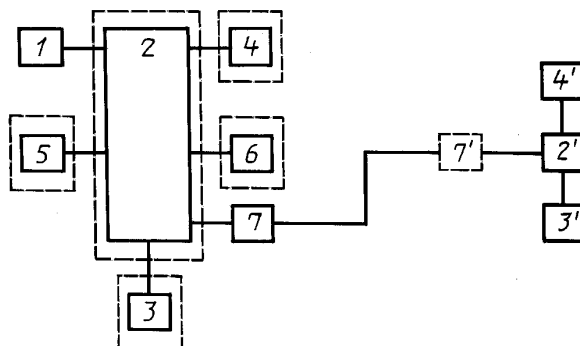
Настоящий стандарт распространяется на вновь проектируемые системы охранной, охранно-пожарной сигнализации.

Стандарт не распространяется на системы охранной и охранно-пожарной сигнализации, эксплуатируемые в помещениях категорий А и Б взрывопожарной опасности по ОНТП 24—86 [1], системы охранной и охранно-пожарной сигнализации подвижных объектов, системы охранной и охранно-пожарной сигнализации специального назначения.

Требования настоящего стандарта являются обязательными.

Общие элементы различных систем тревожной сигнализации приведены на рисунке 1.

Примечание — Элементы 2, 3, 4, 5, 6 и 7' (предназначенные для удовлетворения потребностей экономики страны), обозначенные пунктирными линиями, допускается не использовать в системах тревожной сигнализации конкретного вида.



1 — извещатель; 2, 2' — установка управления; 2 — охранный (охранно-пожарный) приемно-контрольный прибор, 2' — пульт централизованного наблюдения; 3, 3' — источник электропитания; 4, 4' — световой и (или) звуковой оповещатель; 5 — устройство, управляемое установкой управления; 6 — программируемое входное устройство; 6 — шифрующее устройство; 7, 7' — сигнальный интерфейс (модем); 7, 7' — система передачи извещений

Рисунок 1 — Общие элементы различных систем тревожной сигнализации

2 Назначение

Целью стандарта является обеспечение высокого уровня безопасности и надежности систем тревожной сигнализации, уменьшение числа ложных срабатываний и обеспечение совместимости комбинированных систем.

3 Нормативные ссылки

В настоящем стандарте использованы ссылки на следующие стандарты:

ГОСТ 2.601—95 Единая система конструкторской документации. Эксплуатационные документы

ГОСТ 2.602—95 Единая система конструкторской документации. Ремонтные документы

ГОСТ 12.1.004—91 Система стандартов безопасности труда. Пожарная безопасность. Общие требования

ГОСТ 12.1.010—76 Система стандартов безопасности труда. Взрывоопасность. Общие требования

ГОСТ 12.1.030—81 Система стандартов безопасности труда. Защитное заземление и зануление

ГОСТ 12.1.038—82 Система стандартов безопасности труда. Электробезопасность. Предельно допустимые значения напряжений прикосновения и токов

ГОСТ 12.1.040—83 Система стандартов безопасности труда. Лазерная безопасность. Общие положения

ГОСТ 12.2.007.0—75 Система стандартов безопасности труда. Изделия электротехнические. Общие требования безопасности

*ГОСТ 12.2.021—76 Система стандартов безопасности труда. Электрооборудование взрывозащищенное. Порядок согласования технической документации, проведения испытаний, выдачи заключений и свидетельств**

ГОСТ 12.2.047—86 Система стандартов безопасности труда. Пожарная техника. Термины и определения

ГОСТ 27.002—89 Надежность в технике. Основные понятия. Термины и определения

ГОСТ 15150—69 Машины, приборы и другие технические изделия. Исполнение для различных климатических районов. Категории, условия эксплуатации, хранения и транспортирования в части воздействия климатических факторов и внешней среды

* На территории Российской Федерации действуют «Правила сертификации электрооборудования для взрывоопасных сред», утвержденные Постановлением Госстандарта России и Госгортехнадзора России от 19.03.2003 № 28/10.

- ГОСТ 15543—70 *Изделия электротехнические. Исполнение для различных климатических районов. Общие технические требования в части воздействия климатических факторов внешней среды*
- ГОСТ 15543.1—89 *Изделия электротехнические. Общие требования в части стойкости к климатическим внешним воздействующим факторам*
- ГОСТ 17516—72 *Изделия электротехнические. Условия эксплуатации в части воздействия механических факторов внешней среды*
- ГОСТ 18311—80 *Изделия электротехнические. Термины и определения основных понятий*
- ГОСТ 22782.3—77 *Электрооборудование взрывозащищенное со специальным видом взрывозащиты. Технические требования и методы испытаний*
- ГОСТ 23366—78 *Ряды номинальных напряжений постоянного и переменного токов*
- ГОСТ 24682—81 *Изделия электротехнические. Общие технические требования в части стойкости к воздействию специальных сред*
- ГОСТ 27570.0—87 (МЭК 335-1—76) *Безопасность бытовых и аналогичных электрических приборов. Общие требования и методы испытаний*
- ГОСТ 28198—89 (МЭК 68-1—88) *Основные методы испытаний на воздействие внешних факторов. Часть 1. Общие положения и руководство*
- ГОСТ 30331.1—95 (МЭК 364-1—72, МЭК 364-2—70) / ГОСТ Р 50571.1—93 (МЭК 364-1—72, МЭК 364-2—70) *Электроустановки зданий. Основные положения*
- ГОСТ Р 50009—2000 *Совместимость технических средств электромагнитная. Технические средства охранной сигнализации. Требования и методы испытаний*
- ГОСТ Р 50658—94 *Системы тревожной сигнализации. Часть 2. Требования к системам охранной сигнализации. Раздел 4. Ультразвуковые доплеровские извещатели для закрытых помещений*
- ГОСТ Р 50659—94 *Системы тревожной сигнализации. Часть 2. Требования к системам охранной сигнализации. Раздел 5. Радиоволновые доплеровские извещатели для закрытых помещений*
- ГОСТ Р 50776—95 (МЭК 839-1-4—89) *Системы тревожной сигнализации. Часть 1. Общие требования. Раздел 4. Руководство по проектированию, монтажу и техническому обслуживанию*
- ГОСТ Р 51318.14.1—99 (СИСПР 14-1—93) *Совместимость технических средств электромагнитная. Радиопомехи промышленные от бытовых приборов, электрических инструментов и аналогичных устройств. Нормы и методы испытаний*
- ГОСТ Р 51330.0—99 (МЭК 60079-0—98)* *Электрооборудование взрывозащищенное. Часть 0. Общие требования*
- ГОСТ Р 51330.1—99 (МЭК 60079-1—98)* *Электрооборудование взрывозащищенное. Часть 1. Взрывозащита вида «взрывонепроницаемая оболочка»*
- ГОСТ Р 51330.3—99* *Электрооборудование взрывозащищенное. Часть 2. Заполнение или продувка оболочки под избыточным давлением p*
- ГОСТ Р 51330.6—99 (МЭК 60079-5—97) *Электрооборудование взрывозащищенное. Часть 5. Кварцевое заполнение оболочки q*
- ГОСТ Р 51330.7—99 (МЭК 60079-6—95) *Электрооборудование взрывозащищенное. Часть 6. Масляное заполнение оболочки o*
- ГОСТ Р 51330.8—99* *Электрооборудование взрывозащищенное. Часть 7. Защита вида e*
- ГОСТ Р 51330.10—99 (МЭК 60079-11—99)* *Электрооборудование взрывозащищенное. Часть 11. Искробезопасная электрическая цепь I*
- ГОСТ Р МЭК 60065—2002 *Аудио-, видео- и аналогичная электронная аппаратура. Требования безопасности*
- ОСТ 25 1099—83 *Средства охранной, пожарной и охранно-пожарной сигнализации. Общие технические требования и методы испытаний*

4 Определения

В настоящем стандарте применяют следующие термины с соответствующими определениями.

4.1 **тревога:** Предупреждение о наличии опасности либо угрозы для жизни, имущества или окружающей среды.

4.2 **система тревожной сигнализации:** Электрическая установка, предназначенная для обнаружения и сигнализации о наличии опасности;

* На продукцию, разработанную до 1 января 2003 г., действуют ГОСТ 22782.0—81, ГОСТ 22782.6—81, ГОСТ 22782.4—78, ГОСТ 22782.7—81 и ГОСТ 22782.5—78 соответственно.

система охранной сигнализации: Совокупность совместно действующих технических средств для обнаружения появления признаков нарушителя на охраняемых объектах, передачи, сбора, обработки и представления информации в заданном виде;

система охранно-пожарной сигнализации: Совокупность совместно действующих технических средств для обнаружения появления признаков нарушителя на охраняемых объектах и(или) пожара на них, передачи, сбора, обработки и представления информации в заданном виде;

4.3 компания по обслуживанию систем тревожной сигнализации:

организация, обеспечивающая установку и(или) техническое обслуживание и ремонт систем тревожной сигнализации и(или) техническую укрепленность охраняемых объектов;

ассоциация и(или) частное охранное предприятие, специально учреждаемые для оказания услуг в сфере охраны [2] и(или) Вневедомственная охрана при органах внутренних дел Российской Федерации [3].

4.4 пользователь: Лицо или организация, пользующаяся услугами компании (вневедомственной охраны при органах внутренних дел Российской Федерации, частных охранных предприятий или ассоциаций) по монтажу систем тревожной сигнализации и(или) их обслуживанию.

4.5 охраняемая зона: Часть здания и(или) территории (объекта), в которой может (должна) быть обнаружена опасность с помощью системы тревожной сигнализации.

4.6 полномочие реагирования: Полномочие, предоставляемое для реагирования по сигналу тревоги с охраняемой зоны с ответственностью за принятие необходимых мер.

4.7 нормальное состояние (работоспособное состояние — по ГОСТ 27.002): Состояние системы тревожной сигнализации, при котором она полностью работоспособна и не находится в других перечисленных ниже состояниях (см. 4.8—4.11).

4.8 состояние тревоги: Состояние системы тревожной сигнализации или ее части, являющееся результатом реагирования системы на наличие опасности, при котором она выдает извещение о тревоге.

4.9 неисправное состояние: По ГОСТ 27.002.

Состояние системы тревожной сигнализации, препятствующее реагированию системы на наличие опасности в соответствии с требованиями стандартов.

4.10 состояние контроля: Состояние системы тревожной сигнализации, при котором обеспечивается проверка ее функционирования.

4.11 состояние саботажа: Преднамеренно созданное состояние системы тревожной сигнализации, при котором происходит повреждение части системы.

4.12 извещение о тревоге: Извещение, формируемое системой тревожной сигнализации в состоянии тревоги.

4.13 извещение о неисправности: Извещение, формируемое системой тревожной сигнализации о неисправном состоянии.

4.14 устройство защиты от несанкционированного доступа: Устройство, предназначенное для обнаружения несанкционированного доступа к элементу или составной части системы тревожной сигнализации.

4.15 обнаружение попыток несанкционированного доступа: Применение устройства защиты для обнаружения несанкционированного доступа в систему тревожной сигнализации или ее часть.

4.16 защита от попыток несанкционированного доступа: Применение электрических или механических средств для предупреждения несанкционированного доступа в систему или ее часть.

4.17 извещение о несанкционированном доступе: Извещение, формируемое при срабатывании устройства защиты от несанкционированного доступа.

4.18 ложная тревога: Извещение о тревоге, формируемое в результате ошибки, вызванной следующими причинами:

- случайным нажатием ручного вызывного устройства (кнопки);
- реагированием автоматического устройства на состояния, которые оно не должно обнаруживать;
- дефектом или отказом элемента системы;
- ошибочными действиями оператора (пользователя).

4.19 источник электропитания: Часть системы, которая обеспечивает электропитание для работы системы тревожной сигнализации или одной из ее частей;

источник электрической энергии: По ГОСТ 18311.

4.20 извещатель: Устройство, предназначенное для формирования состояния тревоги при обнаружении опасности и(или) по ГОСТ Р 50658 и(или) по ГОСТ Р 50659.

4.21 чувствительный элемент: Часть извещателя, предназначенная для обнаружения (появления

признаков нарушителя и(или)) изменения состояния (охраняемого объекта), указывающего наличие опасности и(или) по ГОСТ Р 50658 и(или) по ГОСТ Р 50659.

4.22 процессор: Устройство, обрабатывающее сигналы с выхода одного или нескольких чувствительных элементов и определяющее состояние тревоги.

4.23 центр приема извещений о тревоге: Обслуживаемый удаленный центр, в который поступает информация о состоянии одной или нескольких систем тревожной сигнализации.

4.24 удаленный центр: Центр, расположенный вне охраняемой зоны, где осуществляется сбор и хранение информации о состоянии одной или нескольких систем тревожной сигнализации для сигнализации (центр приема извещений о тревоге) или ретрансляции (промежуточная установка или пункт сбора информации).

4.25 промежуточная установка: Автоматический удаленный центр, где при особых обстоятельствах предусматривается пребывание обслуживающего персонала, осуществляется сбор информации о состоянии нескольких систем тревожной сигнализации, для ретрансляции в центр приема извещений о тревоге непосредственно либо через промежуточную установку;

промежуточный пункт: Пункт, предназначенный для установки ретранслятора между охраняемыми объектами и пунктом для установки пультового оконечного устройства;

ретранслятор: По РД 25.985 [8];

пультовое оконечное устройство: По РД 25.985 [8].

4.26 пункт сбора информации (пункт для установки периферийного ретранслятора): Автоматический удаленный центр, в котором осуществляется сбор информации о состоянии нескольких систем тревожной сигнализации, для ретрансляции в центр приема извещений о тревоге непосредственно либо через промежуточную установку;

периферийный ретранслятор: Ретранслятор, осуществляющий сбор извещений с оконечных устройств по периферийным каналам связи и передачу их на конечный ретранслятор системы передачи извещений.

4.27 центр наблюдения (пункт централизованной охраны, который содержит пульт централизованного наблюдения): Обслуживаемый удаленный центр, в котором осуществляют контроль за состоянием систем передачи извещений;

пункт централизованной охраны: Диспетчерский пункт для централизованной охраны ряда рассредоточенных объектов от проникновения нарушителя и пожара с использованием систем передачи извещений о проникновении и пожаре.

4.28 комбинированная система: Система тревожной сигнализации, предназначенная для обнаружения нескольких видов опасности;

совокупность совместно действующих технических средств для обнаружения появления признаков нарушителя на охраняемых объектах и пожара на них, передачи, сбора, обработки и представления в заданном виде информации.

4.29 система передачи извещений: Система, используемая для передачи информации о состоянии одной или нескольких систем тревожной сигнализации между охраняемыми зонами и одним или несколькими центрами приема извещений о тревоге;

система передачи извещений о проникновении и пожаре (система передачи извещений): По РД 25.985 [8].

4.30 органы ручного управления: Ручные выключатели, кнопки или клавиши управления, предназначенные для воздействия на функционирование установки управления.

4.31 физическая защита: Защита элементов тревожной сигнализации от повреждения или человека от опасности.

4.32 нарушитель: Лицо, пытающееся проникнуть или проникшее в помещение (на территорию), защищенное системой охранной или охранно-пожарной сигнализации без разрешения ответственного лица, пользователя, владельца или жильца.

4.33 автоматическая система тревожной сигнализации (система охранной (охранно-пожарной) сигнализации): Система тревожной сигнализации (система охранной, охранно-пожарной сигнализации), обеспечивающая автоматический переход из нормального состояния в отключенное и обратно под управлением ответственного лица, пользователя, владельца или жильца без обращения к другим системам, например к системе электросвязи.

4.34 ручная система тревожной сигнализации: Система тревожной сигнализации, обеспечивающая переход из нормального состояния в отключенное и обратно неавтоматически.

4.35 ручной охранный извещатель: По РД 25.985 [8].

4.36 ручной пожарный извещатель: По ГОСТ 12.2.047.

- 4.37 *электротехническое изделие*: По ГОСТ 18311.
- 4.38 *шифрустройство*: По РД 25.985 [8].
- 4.39 *охранный (охранно-пожарный) приемно-контрольный прибор*: По РД 25.985 [8].
- 4.40 *пульт централизованного наблюдения*: По РД 25.985 [8].
- 4.41 *световой охранный оповещатель*: По РД 25.985 [8].
- 4.42 *охранный оповещатель*: По РД 25.985 [8].
- 4.43 *сигнальный интерфейс*: Устройство, обеспечивающее передачу извещений между техническими средствами охранной и(или) охранно-пожарной сигнализации.
- 4.44 *модем*: Функциональное устройство, обеспечивающее модуляцию и демодуляцию сигналов.
- 4.45 *влияющий фактор окружающей среды*: Фактор окружающей среды, вызывающий ложную тревогу при воздействии на систему.
- 4.46 *опасный фактор окружающей среды*: Фактор окружающей среды, приводящий к временному переходу из работоспособного состояния в неисправное состояние системы в случае его воздействия.
- 4.47 *охраняемый объект*: По РД 25.985 [8].
- 4.48 *ответственное лицо*: Лицо, имеющее право допуска в помещение охраняемого объекта по коду и(или) другим идентификационным признакам.
- 4.49 *исправное состояние*: По ГОСТ 27.002.

5 Общие положения

5.1 Назначение системы тревожной сигнализации

Система тревожной сигнализации должна отвечать следующим требованиям:

- а) извещение о тревоге следует подавать в любое время, установленное в стандарте на системы конкретного вида;
- б) вероятность ложных извещений о тревоге должна быть минимальной, установленной в стандарте на системы конкретного вида;
- в) должно быть обеспечено извещение о неисправностях;
- г) текущий контроль работоспособности системы тревожной сигнализации следует выполнять при условии минимального периода прерывания ее нормальной работы, установленного в стандарте на системы конкретного вида.

Назначением систем охранной сигнализации является обнаружение появления признаков нарушителя на охраняемом объекте и подача извещения о тревоге для принятия мер по задержанию нарушителя.

Назначением систем охранно-пожарной сигнализации является обнаружение появления признаков нарушителя на охраняемом объекте и подача извещения о тревоге для принятия мер по задержанию нарушителя, а также — обнаружение пожара и подача извещения о тревоге для принятия необходимых мер (например эвакуации персонала, вызова пожарных).

5.2 Размещение оборудования

При размещении оборудования в охраняемой зоне следует определить необходимость различных систем тревожной сигнализации, исходя из видов опасностей, которым может подвергаться как охраняемая зона, так и находящиеся в ней люди.

5.2.1 Технические требования

Требования к условиям выдачи извещения о тревоге должны быть сформулированы как можно точнее при согласовании между заинтересованными сторонами (заказчик, консультант, покупатель-пользователь, организация — поставщик оборудования, органы связи, местная полицейская (милицийская) или пожарная служба, страховое агентство, частное охранное предприятие или ассоциация и любая другая заинтересованная служба).

5.2.2 Связь с центром приема извещения о тревоге

В случаях, когда предусмотрена передача извещений в центр приема извещений о тревоге, необходимо согласовывать с заинтересованными сторонами характер передаваемой информации и действий, предпринимаемых при получении извещения о тревоге, неисправности, контроле и других извещений.

5.3 Уровни риска и(или) степень опасности для охраняемой зоны

Соотношение между выбираемым типом системы тревожной сигнализации и уровнем риска должно быть приведено в стандарте на системы конкретного вида, устанавливающим требования к монтажу и техническому обслуживанию систем тревожной сигнализации.

6 Технические требования

6.1 Общие положения

Система тревожной сигнализации представляет собой совокупность технических средств, обеспечивающих формирование извещения о тревоге, его передачу и прием. В систему также входит один или несколько источников электропитания (см. рисунок 1).

Системы тревожной сигнализации могут быть элементами других видов систем в случае, если они удовлетворяют требованиям к системам тревожной сигнализации. Причем работа системы тревожной сигнализации не должна служить помехой для любой другой системы, включая системы тревожной сигнализации.

Системы охранной и охранно-пожарной сигнализации должны:

- обнаруживать саботажные действия нарушителя и выдавать извещение о несанкционированном доступе;

- выдавать извещение о неисправности при отказе технических средств охранной, охранно-пожарной сигнализации;

- сохранять исправное состояние при воздействии влияющих факторов окружающей среды;

- восстанавливать работоспособное состояние после воздействия опасных факторов окружающей среды;

- быть устойчивым к любым, установленным в стандартах на системы конкретного вида повреждениям какой-либо своей части и не вызывать других повреждений в системе или не приводить к косвенной опасности вне ее;

- сохранять работоспособное состояние при отключении сетевого источника электропитания или другого основного источника электропитания в течение времени прерывания электропитания.

Системы охранной и охранно-пожарной сигнализации не должны выдавать ложных тревог при переключениях источников электропитания сети и резерва или других видов с одного на другой.

Автоматические системы охранной, охранно-пожарной сигнализации должны обеспечивать идентификацию лиц, осуществляющих доступ на охраняемые объекты и(или) паролей этих лиц.

6.1.1 Конструкция системы тревожной сигнализации должна предусматривать средства достоверного отображения извещения о тревоге. Конструкция системы тревожной сигнализации должна обеспечивать удобство технического обслуживания и ремонта с одновременным препятствием несанкционированному доступу.

Системы охранной, охранно-пожарной сигнализации должны быть защищены от несанкционированного доступа к управлению программными средствами кодом, который должен соответствовать требованиям стандартов на системы конкретного вида.

6.1.2 Маркировка

Элементы системы тревожной сигнализации должны иметь четкую нестираемую и несмываемую маркировку с указанием наименования фирмы или ее товарного знака и номера модели.

Если позволяет конструкция, то элементы системы тревожной сигнализации должны иметь четкую и нестираемую или несмываемую маркировку со следующей дополнительной информацией:

- серийный номер;

- дата изготовления (может быть использован код);

- значения электрических величин, например значения номинальных напряжений, тока и частоты.

Если конструкция этого не позволяет, то данная информация должна быть приведена в эксплуатационной документации или на упаковке.

Провода и разъемы должны быть пронумерованы, иметь цветную окраску или другую идентификацию.

Маркировка должна быть износостойчива и легко читаема. Ее соответствие этому требованию проверяют в процессе контроля качества изделия путем трения маркировочных знаков вручную в течение 15 с при помощи куска влажной материи, смоченной водой, и затем 15 с материей, смоченной в бензине.

После всех испытаний, предусмотренных стандартом, маркировка должна быть легко читаемой, таблички с маркировкой не должны легко сниматься и деформироваться.

Маркировку технических средств охранной, охранно-пожарной сигнализации допускается наносить в соответствии с требованиями ОСТ 25 1099, а маркировку электротехнических изделий, входящих в систему, — в соответствии с ГОСТ 27570.0 (раздел 7).

6.1.3 Документация, прилагаемая к изделиям

Изделие должно быть снабжено инструкциями с подробными указаниями по правильной установке, если это не ясно из конструкции изделия. К любому изделию, которое может быть повреждено при изменении полярности напряжения на входе, следует прилагать документацию, в которой должен быть указан порядок подключения элементов системы.

6.2 Подготовка к работе систем тревожной сигнализации

6.2.1 После подключения системы тревожной сигнализации элементы, используемые для передачи извещений о тревоге, должны быть проверены на наличие неисправностей, вызывающих состояние тревоги.

Все элементы системы тревожной сигнализации должны удовлетворять требованиям стандартов на них, при этом должна быть обеспечена совместимость всех элементов системы тревожной сигнализации в соответствии со спецификацией.

6.2.2 Условия окружающей среды

К техническим средствам, предназначенным для использования в неблагоприятных условиях, таких как неотапливаемые помещения, открытые помещения или коррозионная атмосфера, должны быть предъявлены соответствующие требования или они должны быть обеспечены специальными видами защиты с учетом конкретных опасных условий.

Электротехнические изделия, входящие в системы по механическим воздействиям, должны удовлетворять требованиям ГОСТ 17516.

Технические средства охранной или охранно-пожарной сигнализации, предназначенные для использования в неблагоприятных условиях, таких как неотапливаемые помещения, открытые помещения в различных климатических районах, должны соответствовать требованиям ГОСТ 15150, причем источники тока и другие элементы (электротехнические изделия) систем должны соответствовать требованиям ГОСТ 15543 и ГОСТ 15543.1, а элементы систем, предназначенные для работы в условиях воздействия специальных сред, — ГОСТ 24682.

Исполнения систем для различных климатических районов, категории размещения, условия эксплуатации, хранения и транспортирования в части воздействия климатических факторов внешней среды должны соответствовать ГОСТ 15150.

Исполнение электротехнических изделий для различных климатических районов в части стойкости к воздействию климатических факторов внешней среды должны соответствовать требованиям ГОСТ 15543 и ГОСТ 15543.1.

В тех случаях, когда вероятны высокие уровни помех от другого оборудования или внешних источников, таких как молния или силовые установки, особое внимание следует уделить конструкции и монтажу оборудования элементов системы тревожной сигнализации с тем, чтобы свести к минимуму воздействие помех, влияющих на нормальную работу системы тревожной сигнализации.

Системы охранной и охранно-пожарной сигнализации в части электромагнитной совместимости должны соответствовать требованиям ГОСТ Р 50009.

Требования к системам — по ОСТ 25 1099 (раздел 2), методы испытаний — по ГОСТ 28198.

Требования к электротехническим изделиям, входящим в состав систем, — по ГОСТ 15543.1.

6.2.3 Требования безопасности

Требования безопасности системы тревожной сигнализации должны соответствовать требованиям, установленным в ГОСТ Р МЭК 60065.

Требования безопасности систем охранной, охранно-пожарной сигнализации — по ГОСТ 12.1.030, ГОСТ 12.1.038, ГОСТ 12.2.007.0, ГОСТ 27570.0, ОСТ 25 1099 (раздел 4), ВНТП 116 [4], РД 78.145 [5], СНиП 12-03 [9].

Конструкция любой части системы должна обеспечивать исключение повреждений, обусловленных отсутствием механической жесткости или перемещением, а также выступающими острыми углами.

Уровни излучений в местах, где возможен доступ неквалифицированного персонала, не должны представлять для него какую-либо опасность (например ИК, СВЧ излучение).

Уровни излучений технических средств охранной и охранно-пожарной сигнализации в помещениях с обслуживающим персоналом должны соответствовать нормам и требованиям безопасности, установленным в ГОСТ Р 50658, ГОСТ Р 50659, ГОСТ Р МЭК 60065 и ГОСТ 12.1.040.

В тех случаях, когда системы тревожной сигнализации должны быть установлены в особых условиях, например в зонах с взрывоопасной средой, они должны соответствовать требованиям стандартов на системы конкретного вида.

В тех случаях, когда элементы систем должны быть установлены в особых условиях, например в зонах с взрывоопасной средой, они должны соответствовать требованиям ГОСТ 12.1.010.

*Категории помещений и зданий по взрывопожарной и пожарной опасности — по ОНТП 24—86 [1].
Вероятность возникновения пожара (взрыва) в пожароопасном объекте определяется по ГОСТ 12.1.004. Классификация взрывоопасных сред — по НД.*

Термины и определения, классификация, маркировка взрывозащищенного электрооборудования, входящего в состав систем, — по ГОСТ Р 51330.0.

Порядок согласования технической документации, проведения испытаний, выдачи заключений и свидетельств на взрывозащищенное электрооборудование, входящее в состав систем, — по ГОСТ 12.2.021.

Требования к взрывозащищенному электрооборудованию, входящему в состав систем, — по ГОСТ 22782.3, ГОСТ Р 51330.0, ГОСТ Р 51330.1, ГОСТ Р 51330.3, ГОСТ Р 51330.6, ГОСТ Р 51330.7, ГОСТ Р 51330.8, ГОСТ Р 51330.10.

6.2.4 Помехи

Система тревожной сигнализации не должна создавать помехи (например радиочастотные), оказывающие влияние на работу других систем или технических средств. Уровни излучения не должны превышать значений, установленных в национальных и(или) международных документах.

Уровень допустимых радиопомех при работе систем тревожной сигнализации должен соответствовать ГОСТ Р 51318.14.1, а технических средств охранной и охранно-пожарной сигнализации — ГОСТ Р 50009.

6.3 Элементы системы тревожной сигнализации

Общие требования к элементам системы тревожной сигнализации (например к источникам электропитания и извещателям) установлены в специальных стандартах.

Общие технические требования к элементам систем — по ОСТ 25 1099.

Номинальные значения напряжений на выводах изделий, входящих в состав систем, имеющих выводы электрического соединения с другими изделиями, должны соответствовать ГОСТ 23366.

6.4 Системы передачи извещений

Системы передачи извещений должны обеспечивать надежную передачу извещения о тревоге от передатчика к приемнику системы.

Требования к длительностям передаваемых извещений должны соответствовать общим требованиям к временным характеристикам системы тревожной сигнализации, а также учитывать возможность линий передачи (*каналов связи*).

Однако во многих случаях выбор системы передачи может зависеть от местных ограничений.

Если при передаче извещений возникает какая-либо неисправность, которая может воспрепятствовать передаче состояния тревоги, то должно быть обеспечено формирование состояния тревоги или неисправности в удаленном центре или следует регламентировать программу текущей проверки.

Требования к системам передачи извещений и параметрам сигналов взаимосвязи по ОСТ 25 1099 (2.3).

6.5 Комбинированные системы тревожной сигнализации

6.5.1 Приоритет

В комбинированных системах тревожной сигнализации приоритет принадлежит извещениям о тревоге и действиям, обеспечивающим безопасность жизни человека (людей).

При передаче нескольких видов извещений техническими средствами, входящими в состав систем охранной и охранно-пожарной сигнализации, приоритет следует обеспечивать по ОСТ 25 1099 (2.1.14).

6.5.2 Защита систем тревожной сигнализации

В случае, когда в системах тревожной сигнализации имеются технические средства, которые могут быть использованы также и для выполнения иных функций, например обнаружения, передачи и отображения других видов опасности, защиту таких систем тревожной сигнализации следует обеспечивать при строгом соблюдении требований, предъявляемых к комбинированным системам тревожной сигнализации.

7 Требования к монтажу

7.1 Общие положения

Для обеспечения эффективности систем тревожной сигнализации, установленных в здании, в течение срока эксплуатации здания и(или) во время продолжительной работы в здании может

возникнуть необходимость их модификации. Следовательно, на начальном этапе выбора варианта размещения технических средств в здании необходимо уделить особое внимание соответствию размеров и способу размещения кабелепроводов, кабелей и т. п., чтобы впоследствии можно было с достаточной степенью гибкости обеспечить необходимые модификации системы тревожной сигнализации. Также имеет значение простота технического обслуживания и ремонта, обеспечение надежной защиты системы тревожной сигнализации от механического повреждения и несанкционированного доступа.

При размещении аппаратуры контроля и индикации, источников электропитания необходимо обеспечить легкий доступ к ним обслуживающего персонала.

Монтаж системы тревожной сигнализации следует осуществлять в соответствии с требованиями ГОСТ 30331.1. Способ подключения каждой системы тревожной сигнализации к сети должен быть указан в разделе общих технических требований в стандартах на системы тревожной сигнализации конкретного вида.

Подготовку и выполнение работ по оборудованию объектов техническими средствами охранно-пожарной сигнализации следует осуществлять в соответствии с РД 78.145 [5]. Требования к технической укреплённости охраняемых объектов согласно РД 78.143 [6].

8 Порядок контроля

8.1 Приемосдаточные испытания

Прежде чем приступить к эксплуатации системы тревожной сигнализации, необходимо провести испытания, подтверждающие ее нормальное функционирование и соответствие всем требованиям. Если проводится реконструкция или доработка существующей системы тревожной сигнализации, необходимо проверить всю систему в целом, чтобы убедиться в ее нормальной работе, а именно:

- а) размещение и монтаж оборудования проведены правильно;
- б) все линии связи с полицией (*милицией*), пожарной охраной и центром наблюдения функционируют нормально.

После удовлетворительного завершения приемочных испытаний изготовитель должен подтвердить, что система соответствует установленным требованиям. Если допускаются какие-либо отклонения, то они должны быть указаны в сертификате на систему тревожной сигнализации.

Может быть достигнуто соглашение о том, что в течение определенного времени изготовитель осуществляет надзор за системой.

Изготовитель должен обратить внимание пользователя на те факторы, которые влияют на работу системы тревожной сигнализации, в частности на порядок обслуживания, ремонта и на исключение действий с системой, которые могут привести к формированию ложных тревог. После приемки пользователю следует продемонстрировать работу с системой тревожной сигнализации на практике.

Приемку систем для эксплуатации осуществляет межведомственная комиссия в порядке, установленном РД 78.145 [5] с участием представителей заказчика, монтажно-наладочной организации, вневедомственной охраны, госпожнадзора, частных охранных предприятий и ассоциаций, службы охраны объекта.

9 Эксплуатация и техническое обслуживание

9.1 Общие положения

Изготовитель системы тревожной сигнализации должен обеспечить письменные и(или) наглядные инструкции о пуске в эксплуатацию.

Организации по проектированию и монтажу систем охранной и охранно-пожарной сигнализации должны обеспечивать пользователя системы по его заказу комплектом документации, в том числе таким как:

- эксплуатационные документы — по ГОСТ 2.601;
- ремонтные документы — по ГОСТ 2.602;
- другие документы.

9.2 Услуги и техническое обслуживание

Изготовитель системы тревожной сигнализации должен обеспечивать пользователя рекомен-

дациями по услугам и техническому обслуживанию, а также информацией по предоставляемым гарантийному и послегарантийному ремонту.

Состав нормативно-технических документов по техническому обслуживанию и ремонту систем — по РД 25.883 [7].

9.3 Ведение формуляра

Для систем тревожной сигнализации должно быть предусмотрено ведение формуляра. Формы записей в формуляре должны быть оговорены в нормативно-техническом документе по эксплуатации и техническому обслуживанию систем или в стандартах на системы тревожной сигнализации конкретного вида.

ПРИЛОЖЕНИЕ А (обязательное)

Библиография

- [1] ОНТП 24—86 МВД СССР. *Определение категорий помещений и зданий по взрывопожарной и пожарной опасности*
- [2] Закон Российской Федерации «О частной детективной и охранной деятельности в Российской Федерации» № 2487—1 от 11.03.92
- [3] Постановление Правительства Российской Федерации от 14.08.92 № 589 «Об утверждении Положения о вневедомственной охране при органах внутренних дел Российской Федерации»
- [4] ВНТП 116—80 Минсвязи СССР. *Ведомственные нормы технологического проектирования. Проводные средства связи. Линейно-кабельные сооружения*
- [5] РД 78.145—93 МВД России. *Системы и комплексы охранной, пожарной и охранно-пожарной сигнализации. Правила производства и приемки работ*
- [6] РД 78.143—92 МВД России. *Системы и комплексы охранной сигнализации. Элементы технической укреплённости объектов*
- [7] РД 25.883—88 Система технического обслуживания и ремонта технических средств установок пожаротушения, дымоудаления, охранной, пожарной и охранно-пожарной сигнализации. *Основные положения*
- [8] РД 25.985—90 Минприбора СССР. *Комплексы, системы пожаротушения, технические средства охранной, пожарной, охранно-пожарной сигнализации. Термины и определения*
- [9] СНиП 12-03—2001 *Безопасность труда в строительстве. Часть 1. Общие требования*

ОКС 13.320

П77

ОКП 43 7200

Ключевые слова: система охранной сигнализации, система охранно-пожарной сигнализации, извещатель, система передачи извещений, приемно-контрольный прибор, пульт централизованного наблюдения, ретранслятор, нарушитель, технические требования, технические средства охранной сигнализации, технические средства охранно-пожарной сигнализации, шифрустройства, пункт централизованной охраны, оповещатель, фактор окружающей среды, охраняемый объект

Изменение № 1 ГОСТ Р 50775—95 (МЭК 839—1—1—88) Системы тревожной сигнализации. Часть 1. Общие требования. Раздел 1. Общие положения

Утверждено и введено в действие Приказом Федерального агентства по техническому регулированию и метрологии от 10.08.2006 № 154-ст

Дата введения 2007—01—01

Обозначение стандарта. Заменить ссылку: МЭК 839—1—1—88 на МЭК 60839—1—1:1988.

Предисловие. Пункт 3. Заменить ссылку: МЭК 839—1—1—88 на МЭК 60839—1—1:1988.

По всему тексту стандарта заменить слова: «систем тревожной сигнализации» на «СТС».

Раздел 1. Первый абзац. Заменить слова: «далее — систем» на «далее — СТС»;

четвертый абзац. Заменить слова: «экономики страны» на «национальной экономики»;

шестой абзац изложить в новой редакции:

«Стандарт не распространяется на СТС, эксплуатируемые в помещениях категорий А и Б взрывопожарной опасности по [1] и вне помещений на территориях с наружными установками категорий А_н и Б_н по [1], СТС подвижных объектов, СТС, применяемые в системах специального назначения и системах физической защиты ядерно-опасных и других особо важных объектов»;

седьмой абзац исключить.

(Продолжение см. с. 20)

(Продолжение изменения № 1 к ГОСТ Р 50775—95)

Раздел 3. Замнить ссылки: *ГОСТ 2.601—68 на ГОСТ 2.601—2006 и ГОСТ 2.610—2006, ГОСТ 2.602—68 на ГОСТ 2.602—95;*

дополнить ссылками:

«ГОСТ 2.610—2006 Единая система конструкторской документации. Правила выполнения эксплуатационных документов

ГОСТ 12.1.005—88 Система стандартов безопасности труда. Общие санитарно-гигиенические требования к воздуху рабочей зоны

ГОСТ 12.1.019—79 Система стандартов безопасности труда. Электробезопасность. Общие требования и номенклатура видов защиты

ГОСТ 12.2.003—91 Система стандартов безопасности труда. Оборудование производственное. Общие требования безопасности

ГОСТ 27.003—90 Надежность в технике. Состав и общие правила задания требований по надежности

ГОСТ 12997—84 Изделия ГСП. Общие технические условия

ГОСТ 26342—84 Средства охранной, пожарной и охранно-пожарной сигнализации. Типы, основные параметры и размеры

ГОСТ 27484—87 (МЭК 695—2—2—80) Испытания на пожароопасность. Методы испытаний. Испытания горелкой с игольчатым пламенем

ГОСТ 28199—89 (МЭК 68—2—1—74) Основные методы испытаний на воздействие внешних факторов. Часть 2. Испытания. Испытание А: Холод

ГОСТ 28200—89 (МЭК 68—2—2—74) Основные методы испытаний на воздействие внешних факторов. Часть 2. Испытания. Испытание В: Сухое тепло

ГОСТ 28201—89 (МЭК 68—2—3—69) Основные методы испытаний на воздействие внешних факторов. Часть 2. Испытания. Испытания Сa: Влажное тепло, постоянный режим

(Продолжение см. с. 21)

(Продолжение изменения № 1 к ГОСТ Р 50775—95)

ГОСТ 28203—89 (МЭК 68—2—6—82) Основные методы испытаний на воздействие внешних факторов. Часть 2. Испытания. Испытание Fc и руководство: Вибрация (синусоидальная)

ГОСТ 28213—89 (МЭК 68—2—27—87) Основные методы испытаний на воздействие внешних факторов. Часть 2. Испытания. Испытание Ea и руководство: Одиночный удар

ГОСТ 28216—89 (МЭК 68—2—30—87) Основные методы испытаний на воздействие внешних факторов. Часть 2. Испытания. Испытание Dd и руководство: Влажное тепло, циклическое (12\ 12 часовой цикл)

ГОСТ 28221—89 (МЭК 68—2—35—73) Основные методы испытаний на воздействие внешних факторов. Часть 2. Испытания. Испытание Fda: Широкополосная случайная вибрация. Высокая воспроизводимость

ГОСТ 30109—94 Двери деревянные. Методы испытаний на сопротивление взлому

ГОСТ Р 8.568—97 Государственная система обеспечения единства измерений. Аттестация испытательного оборудования. Основные положения

ГОСТ Р 50009—2000 Совместимость технических средств электромагнитная. Технические средства охранной сигнализации. Требования и методы испытаний

ГОСТ Р 50862—2005 Сейфы, сейфовые комнаты и хранилища. Требования и методы испытаний на устойчивость к взлому и огнестойкость

ГОСТ Р 50941—96 Кабина защитная. Общие технические требования и методы испытаний

ГОСТ Р 51053—97 Замки сейфовые. Требования и методы испытаний на устойчивость к криминальному открыванию и взлому

ГОСТ Р 51072—2005 Двери защитные. Общие технические требования и методы испытаний на устойчивость к взлому, пулестойкость и огнестойкость

ГОСТ Р 51110—97 Средства защиты банковские. Общие технические требования

ГОСТ Р 51136—98 Стекла защитные многослойные. Общие технические условия

ГОСТ Р 51179—98 (МЭК 870—2—1—95) Устройства и системы телемеханики. Часть 2. Условия эксплуатации. Раздел 1. Источники питания и электромагнитная совместимость

ГОСТ Р 51222—98 Средства защитные банковские. Жалюзи. Общие технические условия

ГОСТ Р 51224—98 Средства защитные банковские. Двери и люки. Общие технические условия

(Продолжение см. с. 22)

(Продолжение изменения № 1 к ГОСТ Р 50775—95)

ГОСТ Р 51241—98 Средства и системы контроля и управления доступом. Классификация. Общие технические требования. Методы испытаний

ГОСТ Р 51242—98 Конструкции защитные механические и электромеханические для дверных и оконных проемов. Технические требования и методы испытаний на устойчивость к разрушающим воздействиям

ГОСТ Р 51317.4.3—99 (МЭК 61000—4—3—95) Совместимость технических средств электромагнитная. Устойчивость к радиочастотному электромагнитному полю. Требования и методы испытаний

ГОСТ Р 51318.14.1—99 (СИСНР 14—1—93) Совместимость технических средств электромагнитная. Радиопомехи промышленные от бытовых приборов, электрических инструментов и аналогичных устройств. Нормы и методы испытаний

ГОСТ Р 51320—99 Совместимость технических средств электромагнитная. Радиопомехи промышленные. Методы испытаний технических средств — источников промышленных радиопомех

ГОСТ Р 51330.6—99 (МЭК 60079—5—97) Электрооборудование взрывозащищенное. Часть 5. Кварцевое заполнение оболочки q

ГОСТ Р 51330.7—99 (МЭК 60079—6—95) Электрооборудование взрывозащищенное. Часть 6. Масляное заполнение оболочки o

ГОСТ Р 51558—2000 Системы охраняемые телевизионные. Общие технические требования и методы испытаний

ГОСТ Р 52161.1—2004 (МЭК 60335—1:2001) Безопасность бытовых и аналогичных электрических приборов. Часть 1. Общие требования

ГОСТ Р 52435—2005 Технические средства охранной сигнализации. Классификация. Общие технические требования и методы испытаний

ГОСТ Р МЭК 60065—2002 Аудио-, видео- и аналоговая электронная аппаратура. Требования безопасности»;

после ссылки на *ГОСТ Р МЭК 50658—94* дополнить ссылкой: *(МЭК 60839—2—4:1990);*

после ссылки на *ГОСТ Р МЭК 50659—94* дополнить ссылкой: *(МЭК 60839—2—5:1990);*

ссылки на *ГОСТ 12.1.011—78, ГОСТ 12.1.013—78, ГОСТ 12.2.006—87, ГОСТ 12.2.021—76, ГОСТ 12.2.047—86, ГОСТ 22782.1—77, ГОСТ 22782.2—77, ГОСТ 27570.0—87, ОСТ 25 1099—83, МЭК 839—1—4—89, МЭК 839—2—2—87* и их наименования исключить.

Пункт 4.3. Последний абзац изложить в новой редакции:

«Ассоциация. Федеральное государственное унитарное предприятие. частное охранное предприятие, специально учреждаемые для оказания услуг в сфере охраны, и/или объединения других организационно-правовых форм, имеющие лицензию на оказание данных услуг».

Пункт 4.25. Третьй, четвертый абзацы изложить в новой редакции:

(Продолжение см. с. 23)

«ретранслятор: По ГОСТ Р 52435.

устройство оконечное пультовое: По ГОСТ Р 52435».

Пункт 4.27. Первый абзац. Исключить слова: *«(пункт централизованной охраны, который содержит пульт централизованного наблюдения)»;*
второй абзац изложить в новой редакции:

«пункт централизованной охраны (ПЦО): Удаленный центр приема извещений, предназначенный для централизованной охраны ряда рассредоточенных объектов с помощью пульта централизованного наблюдения (ПЦН) и обеспечивающий оперативный выезд группы задержания на охраняемый объект при поступлении с него извещений о срабатывании сигнализации».

Пункт 4.28. Второй абзац исключить.

Пункт 4.29. Второй абзац изложить в новой редакции:

«система передачи извещений (СПИ): Составная часть системы охранной или охранно-пожарной сигнализации, состоящая из совместно действующих технических средств, предназначенных для передачи по каналам связи и приема в пункте централизованной охраны извещений о тревоге на охраняемых объектах, служебных и контрольно-диагностических извещений и, при наличии обратного канала, для передачи и приема команд управления и сообщений оператора пункта централизованной охраны».

Пункт 4.35 изложить в новой редакции:

«4.35 извещатель охранный ручной: Охранный извещатель с ручным или иным неавтоматическим (например, пожарным) способом приведения в действие».

Пункт 4.36 исключить.

Пункты 4.38—4.42, 4.47 изложить в новой редакции:

«4.38 шифрустройство: Составная часть системы охранной или охранно-пожарной сигнализации, обеспечивающая управление состоянием извещателя или приемно-контрольного прибора ответственными лицами, обладающими кодом управления, для их входа на охраняемый объект и выхода с объекта без выдачи извещения о тревоге.

4.39 прибор приемно-контрольный охранный (охранно-пожарный): Составная часть системы охранной или охранно-пожарной сигнализации, предназначенная для приема извещений от извещателей и других технических средств, преобразования и передачи извещений, формирования извещений о состоянии системы для оповещения ответственного лица и/или для дальнейшей передачи извещений, и/или передачи сформированных команд на другие устройства, оповещатели или системы оповещения.

4.40 пульт централизованного наблюдения (ПЦН): Техническое средство или совокупность технических средств, или элемент системы передачи извещений, устанавливаемый в пункте централизованной охраны для приема от пультовых оконечных устройств или ретрансляторов извещений о тревоге,

служебных и контрольно-диагностических извещений, обработки, отображения, регистрации полученной информации и представления ее в заданном виде для дальнейшей обработки и, при технической возможности, для передачи через пультовое оконечное устройство на ретрансляторы и устройства объектовые оконечные команд управления.

4.41 оповещатель охранный световой: Оповещатель охранный, использующий в качестве сигналов оповещения световые сигналы.

4.42 оповещатель охранный (охранно-пожарный): Составная часть системы охранной (охранно-пожарной) сигнализации, конструктивно выполненная в виде самостоятельного изделия и предназначенная для оповещения людей о нападении, проникновении или пожаре (для охранно-пожарного) на охраняемом объекте.

4.47 охраняемый объект: По ГОСТ Р 52435».

Пункт 5.1 после перечисления г) дополнить абзацами:

«Назначением СТС является обнаружение опасности на охраняемом объекте и подача извещения о тревоге для принятия мер по устранению опасности.

СТС должны быть защищены от несанкционированного доступа к органам управления и управлению программными средствами. Вид и степень этой защиты должны быть установлены в стандартах на СТС конкретного вида или ТУ на СТС конкретного типа».

Раздел 5 дополнить пунктами — 5.4, 5.5:

«5.4 СТС должны обеспечивать выполнение своего функционального назначения в составе систем охраны объектов, включающих в себя системы контроля и управления доступом по ГОСТ Р 51241 и системы охранные телевизионные по ГОСТ Р 51558.

5.5 Отдельные виды СТС для выполнения функционального назначения могут использоваться в комбинации с инженерными средствами и защитными конструкциями по ГОСТ 30109, ГОСТ Р 50862, ГОСТ Р 50941, ГОСТ Р 51053, ГОСТ Р 51072, ГОСТ Р 51110, ГОСТ Р 51136, ГОСТ Р 51222, ГОСТ Р 51224, ГОСТ Р 51242».

Пункт 6.1. Девятый абзац дополнить словами: «Время работы от резервного источника электропитания при этом должно соответствовать указанному в ГОСТ 26342».

Подпункт 6.1.2 дополнить абзацем (перед последним):

«Дополнительные требования к маркировке СТС устанавливаются в стандартах на СТС конкретного вида или ТУ на СТС конкретного типа»;

последний абзац изложить в новой редакции:

«Маркировку допускается наносить в соответствии с требованиями стандартов на технические средства охранной, охранно-пожарной сигнализации конкретных видов, а маркировку электротехнических изделий, входя-

щих в системы охранной и охранно-пожарной сигнализации, — в соответствии с ГОСТ Р 52161.1, раздел 7».

Подпункт 6.1.3 дополнить абзацем:

«К изделию должна быть приложена эксплуатационная документация по ГОСТ 2.601, а при необходимости — ремонтная документация по ГОСТ 2.602».

Подпункт 6.2.2. Второй, третий (2 раза), четвертый, десятый абзацы. Заменить слово: «системы» на «СТС»;

третий абзац. Заменить слова: «районах, должны соответствовать требованиям ГОСТ 15150» на «районах или коррозионная атмосфера, должны соответствовать требованиям ГОСТ 15150 или они должны быть обеспечены специальными видами защиты с учетом конкретных опасных условий»; дополнить абзацами (после шестого):

«Требования к электромагнитной совместимости СТС

Требования к электромагнитной совместимости СТС устанавливаются по ГОСТ Р 50009, ГОСТ Р 51317.4.3, ГОСТ Р 51318.14.1, ГОСТ Р 51320, [3] и стандартам на СТС конкретного вида или ТУ на СТС конкретного типа.

Степени жесткости устанавливаются в стандартах на СТС конкретного вида или ТУ на СТС конкретного типа, но не ниже 2-й при качестве функционирования А, В.

Требования к электромагнитной совместимости источников электропитания — по ГОСТ Р 51179 или техническим условиям на конкретные источники»;

седьмой абзац дополнить ссылками: ГОСТ Р 51317.4.3, ГОСТ Р 51318.14.1, ГОСТ Р 51320;

восьмой абзац изложить в новой редакции:

«Требования по устойчивости СТС к воздействиям внешней среды должны соответствовать ГОСТ 12997, стандартам на СТС конкретного вида или ТУ на СТС конкретного типа»;

дополнить абзацами (после восьмого):

«СТС должны:

а) сохранять работоспособность при воздействии повышенной температуры окружающей среды;

б) сохранять работоспособность после воздействия повышенной температуры окружающей среды;

в) сохранять работоспособность при воздействии пониженной температуры окружающей среды;

г) сохранять работоспособность после воздействия пониженной температуры окружающей среды;

д) сохранять работоспособность при воздействии влажного тепла (постоянный режим);

(Продолжение изменения № 1 к ГОСТ Р 50775—95)

е) сохранять работоспособность после воздействия влажного тепла (постоянный режим);

ж) сохранять работоспособность при воздействии влажного тепла (циклический процесс, цикла 12 ч + 12 ч);

и) сохранять работоспособность при воздействии синусоидальной вибрации;

к) сохранять работоспособность после воздействия синусоидальной вибрации;

л) сохранять работоспособность при воздействии случайной вибрации;

м) сохранять работоспособность после воздействия ударов (транспортная тряска).

Методы испытаний на устойчивость к воздействию внешних факторов — по ГОСТ 28198».

Пункт 6.2.3. Первый абзац. Заменить ссылку: *ГОСТ 12.2.006* на *ГОСТ Р МЭК 60065*;

второй абзац. Исключить ссылки: *«ГОСТ 12.1.013, ОСТ 25 1099 (раздел 4), ВИПН 116—80/4»*; заменить ссылку: *ГОСТ 27570.0* на *ГОСТ Р 52161.1*; дополнить абзацами (после второго):

«Требования безопасности СТС устанавливаются в стандартах на СТС конкретного вида и ТУ на СТС конкретного типа.

При испытаниях СТС должна быть обеспечена безопасность проведения работ и использования приспособлений, инструмента и аппаратуры в соответствии с ГОСТ 12.1.005, ГОСТ 12.1.010, ГОСТ 12.1.019, ГОСТ 12.2.003»;

пятый абзац. Заменить слова: *«и ГОСТ 12.1.040»* на *«ГОСТ 12.1.040 и в других стандартах на технические средства конкретного вида или ТУ на технические средства конкретного типа»*;

седьмой, десятый, двенадцатый абзацы. Заменить слово: *«систем»* на *«СТС»*;

восьмой абзац изложить в новой редакции:

«Категории помещений, зданий и наружных установок по взрывопожарной и пожарной опасности — по [1]»;

девятый абзац. Заменить слова: *«Классификация взрывопожарных сред — по ГОСТ 12.1.011»* на *«Категории взрывопожарной опасности — по [1]»*;

одиннадцатый абзац исключить;

двенадцатый абзац. Заменить ссылки: *ГОСТ 22782.1* на *ГОСТ Р 51330.7*, *ГОСТ 22782.2* на *ГОСТ Р 51330.6*;

дополнить абзацем (после двенадцатого):

«СТС должны соответствовать требованиям пожарной безопасности по ГОСТ 12.2.007.0 и [8]».

Пункт 6.2.4. Второй абзац изложить в новой редакции:

«Уровень допустимых радиопомех при работе СТС — по ГОСТ Р 50009».

(Продолжение см. с. 27)

Пункт 6.2 дополнить подпунктом — 6.2.5:

«6.2.5 Требования к надежности СТС

Требования к надежности СТС устанавливаются по ГОСТ 27.002, ГОСТ 27.003, стандартам на СТС конкретного вида и ТУ на СТС конкретного типа».

Пункт 6.3. Второй абзац. Заменить слово и ссылку: «систем» на «СТС», ОСТ 25 1099 на ГОСТ Р 52435;

третий абзац. Заменить слово: «систем» на «СТС».

Пункт 6.4 после наименования дополнить словом: «(СПИ)»;

перед первым абзацем дополнить наименованием: «6.4.1 Общие положения».

Подпункт 6.4.1. Первый абзац. Заменить слова: «Системы передачи извещений» на «СПИ»;

последний абзац изложить в новой редакции:

«СПИ должны обеспечивать надежную передачу извещений о тревоге от охраняемого объекта к пункту централизованной охраны».

Пункт 6.4 дополнить подпунктами — 6.4.2—6.4.10:

«6.4.2 СПИ должны обеспечивать защиту информации в канале связи от несанкционированного доступа. Классификация систем передачи извещений по уровню защиты информации — по ГОСТ Р 52435.

6.4.3 В стандартах на СПИ конкретных видов и ТУ на СПИ конкретных типов должны быть указаны следующие параметры:

а) Вид канала передачи данных от объекта до ПЦН;

б) Вид, тип и число передаваемых извещений (извещение о проникновении, извещение о пожаре, служебные и контрольно-диагностические сообщения и другие, если они предусмотрены в системе);

в) Вид, тип и число команд для передачи и приема телеуправления (для систем с обратным каналом передачи данных от пункта централизованной охраны до охраняемого объекта);

г) Время доставки извещения о тревоге (от момента возникновения до момента индикации на пульте централизованного наблюдения);

д) Приоритеты в передаче извещений о тревоге;

е) Время доставки других видов сообщений.

6.4.4 СПИ должны обеспечивать работоспособность при подключении, изменении числа или отключении пользователей по ГОСТ Р 52435.

6.4.5 Длительность задержки извещений, передаваемых СПИ от охраняемого объекта до ПЦН, а также от оконечного объектового устройства до ПЦН, должна соответствовать значениям, установленным в ГОСТ Р 52435 для СПИ соответствующего класса.

6.4.6 При нарушении связи между СПИ и другими элементами СТС на ПЦН должно выдаваться извещение о неисправности, время задержки ко-

(Продолжение см. с. 28)

торого должно соответствовать ГОСТ Р 52435 для СПИ соответствующего класса.

6.4.7 Максимальное время выявления неисправности для СПИ с автоматической диагностикой должно соответствовать ГОСТ Р 52435 для СПИ соответствующего класса.

6.4.8 СПИ должны обеспечивать контроль канала передачи извещений от охраняемого объекта до ПЦО.

6.4.9 СПИ с автоматической сдачей под охрану и снятием с охраны, имеющие обратный канал связи, должны обеспечивать передачу сигналов индикации сдачи под охрану и снятия с охраны, а также передачу сигнала подтверждения сдачи под охрану и снятия с охраны с ПЦН на аппаратуру, устанавливаемую на охраняемом объекте.

6.4.10 Интерфейсы СПИ

СПИ должны выдавать извещение о тревоге или неисправности в случае короткого замыкания, обрыва всех проводов или любого провода соединительной линии, который может прервать передачу извещения о тревоге в течение времени, установленного в ГОСТ Р 52435 для СПИ соответствующего класса.

Для быстродействующих СПИ конкретного типа интервал времени между получением извещения о тревоге или неисправности и его передачей должен быть не более 0,05 с».

Подпункт 6.5.1. Второй абзац исключить.

Пункт 7.1. Последний абзац. Заменить ссылку: РД 78.14—92 [6] на РД 78.36.003—2002 [6].

Пункт 8.1. Четвертый абзац после слова «присмочных» дополнить словами: «(приемодаточных)»;

четвертый, пятый, шестой абзацы после слова «изготовитель» дополнить словами: «(производитель работ)»;

последний абзац. Заменить слово: «систем» на «СТС».

Пункт 9.2. Второй абзац изложить в новой редакции: «Техническое обслуживание СТС— по ГОСТ Р 50776».

Стандарт дополнить разделом — 10:

«10 МЕТОДЫ ИСПЫТАНИЙ

10.1 Общие положения

10.1.1 Испытания СТС проводят по настоящему стандарту, а также по методикам нормативных документов на отдельные виды испытаний и ТУ на СТС конкретного типа.

Объем и последовательность испытаний устанавливают в программе испытаний на СТС конкретного типа.

10.1.2 Приборы и оборудование, применяемые при проведении испытаний, должны быть проверены и аттестованы по ГОСТ Р 8.568 и обеспечивать требуемую точность измерений.

(Продолжение изменения № 1 к ГОСТ Р 50775—95)

10.1.3 Объем технической документации на образцы СТС для проведения испытаний должен соответствовать необходимому для проведения испытаний, быть полностью укомплектованным, а также соответствовать требованиям Единой системы конструкторской документации.

10.1.4 Испытаниям СТС на соответствие требованиям настоящего стандарта подвергают образцы, соответствующие технической документации на них: чертежам, схемам, спецификациям, ТУ, паспортам.

10.1.5 Системы охранно-пожарной сигнализации должны испытываться на соответствие требованиям для охранных и для пожарных систем отдельно по соответствующим стандартам.

10.1.6 Испытания, измерения и контроль параметров СТС, за исключением испытаний на устойчивость к климатическим воздействиям, следует проводить при нормальных климатических условиях по ГОСТ 15150.

10.1.7 Основные технические характеристики применяемого оборудования должны соответствовать требованиям, предъявляемым к испытательному оборудованию в нормативных документах на конкретные виды испытаний.

10.2 Испытания СТС и их составных частей на соответствие техническим требованиям

10.2.1 Маркировка

Маркировку конкретного изделия по 6.1.2 сличают с маркировкой, приведенной в стандарте или технической документации на данное изделие.

10.2.2 Испытания СТС на воздействие внешних факторов

Методы испытаний СТС на соответствие требованиям 6.2.2 устанавливают в стандартах на СТС конкретного вида или ТУ на СТС конкретного типа по ГОСТ 28199, ГОСТ 28200, ГОСТ 28201, ГОСТ 28203, ГОСТ 28213, ГОСТ 28216, ГОСТ 28221. Значения степеней жесткости воздействий устанавливают по стандартам на конкретные виды испытаний.

10.2.3 Испытания на безопасность

Методы испытаний СТС на соответствие требованиям безопасности (6.2.3) — по ГОСТ Р МЭК 60065, ГОСТ Р 52161.1, стандартам системы безопасности труда, стандартам на СТС конкретного вида или ТУ на СТС конкретного типа.

Проверку СТС по способу защиты человека от поражения электрическим током проводят сличением примененных в них средств защиты и требуемых для класса защиты 0 по ГОСТ 12.2.007.0.

Если в ТУ на СТС конкретных типов установлен более высокий класс защиты по ГОСТ 12.2.007.0, то испытание проводят для этого класса.

Испытания электрической прочности изоляции и сопротивления изоляции СТС следует проводить в соответствии с ГОСТ 12997 или по нормам

(Продолжение см. с. 30)

пожарной безопасности. СТС считают выдержавшими испытание электрической прочности изоляции, если в течение 1 мин после приложения испытательного напряжения не произошло пробоя или перекрытия изоляции.

СТС считают выдержавшими испытание сопротивления изоляции, если их измеренное значение равно или превышает установленное в стандартах на СТС конкретного вида или ТУ на СТС конкретного типа.

Примечание— Электрические цепи, подлежащие испытаниям, а также расположение точек приложения испытательного напряжения и подключения средств измерений сопротивления изоляции должны устанавливаться в стандартах на СТС конкретного вида или ТУ на СТС конкретного типа, а также в методиках испытаний на СТС конкретного типа.

Испытания СТС на пожарную безопасность проводят по ГОСТ 12.1.004, ГОСТ 27484 и [4].

10.2.4 Испытания СПИ

10.2.4.1 Общие положения

При использовании сети связи для обеспечения выполнения функционального назначения СПИ по 6.4.1, 6.4.5 испытания должны проводиться после первичного введения сети связи в эксплуатацию и любых последующих основных усовершенствований так, чтобы обеспечивалась эффективность диагностики всех частей СТС, а также, в случае возникновения извещения о тревоге в СТС или неисправности СТС, формировались извещения о тревоге или неисправности и передавались в пункт централизованной охраны.

10.2.4.2 Проверка основных параметров СПИ

Проверку соответствия СПИ требованиям 6.4.2, 6.4.3, 6.4.4 проводят по стандартам на СТС конкретного вида и (или) ТУ на СТС конкретного типа.

10.2.4.3 Функциональные испытания

Испытания по 6.4.5—6.4.9 проводят с целью подтверждения приема и передачи СПИ достоверно сформированного извещения о тревоге.

Испытание на подтверждение соответствия функционального назначения СПИ требованиям настоящего стандарта включает в себя проверку передачи извещения о тревоге по СТС на соответствующий ПЦН и проверку системы диагностики в отношении передачи извещения о неисправности по СТС на соответствующий ПЦН.

10.2.4.4 Испытания работоспособности СПИ при изменении числа пользователей по 6.4.4, испытания СПИ на соответствие характеристик задержки извещений по 6.4.5, при нарушении связи между СПИ и другими элементами СТС по 6.4.6, а также испытания СПИ с автоматической диагностикой по 6.4.7 проводят по ГОСТ Р 52435.

10.2.5 Контроль основных параметров сигнальных интерфейсов

(Продолжение см. с. 31)

(Продолжение изменения № 1 к ГОСТ Р 50775—95)

Соответствие параметров сигнальных интерфейсов по 6.4.10 устанавливают по стандартам на интерфейсы конкретного вида или ТУ на интерфейсы конкретного типа.

10.2.5.1 Контроль исправности сигнальных интерфейсов

Контроль соответствия используемых сигнальных интерфейсов по 6.4.10 проводят сличением с технической документацией на интерфейсы СТС. При положительном результате предыдущей проверки следует проводить проверку работоспособности СТС или их составных частей, которые соединены через испытываемые интерфейсы, по стандартам на интерфейсы конкретного вида или ТУ на интерфейсы конкретного типа.

10.2.5.2 Контроль соединений сигнальных интерфейсов

Испытания сигнальных интерфейсов по 6.4.10 проводят при нормальном состоянии СТС.

При коротком замыкании, созданном на всех зажимах интерфейса, или при любом единичном разрыве соединения с интерфейсом испытываемое устройство должно:

а) либо оставаться способным передавать извещения о тревоге на все выходы устройства;

б) либо формировать извещение о тревоге или неисправности. СТС считают выдержавшей испытания, если во время и после их проведения она отвечает требованиям функционального назначения.

10.2.6 Испытания СТС на надежность

Методы испытаний СТС на надежность по 6.2.5— по ГОСТ 27.003.

Метод определения значения средней наработки на отказ и метод определения вероятности возникновения отказа, приводящего к ложной тревоге,

(Продолжение см. с. 32)

(Продолжение изменения № 1 к ГОСТ Р 50775—95)

устанавливают в стандартах на СТС конкретного вида или ТУ на СТС конкретного типа.

10.2.7 Испытания на электромагнитную совместимость СТС

Испытания СТС на электромагнитную совместимость по 6.2.2— по ГОСТ Р 50009, ГОСТ Р 51317.4.3, ГОСТ Р 51318.14.1, ГОСТ Р 51320, [3]. Степени жесткости воздействий должны устанавливаться в стандартах на СТС конкретного вида или ТУ на СТС конкретного типа.

Испытания источников электропитания на электромагнитную совместимость по 6.2.2— по ГОСТ Р 51179».

Приложение А. Исключить слова: «Приложение А (обязательное)»;

позиции [1], [3], [4], [6] изложить в новой редакции:

«[1] НПБ 105—2003 Определение категорий помещений, зданий и наружных установок по взрывопожарной и пожарной опасности

[3] НПБ 57—97 Приборы и аппаратура автоматических установок пожаротушения и пожарной сигнализации. Помехоустойчивость и помехоэмиссия. Общие технические требования. Методы испытаний

[4] НПБ 247—97 Электронные изделия. Требования пожарной безопасности. Методы испытаний

[6] РД 78.36.003—2002 МВД России. Инженерно-техническая укрепленность. Технические средства охраны. Требования и нормы проектирования по защите объектов от преступных посягательств»;

позиции [7], [8] исключить.

Библиографические данные. Ключевые слова дополнить словами: «методы испытаний».

(ИУС № 10 2006 г.)