



**ГОСУДАРСТВЕННЫЙ СТАНДАРТ  
СОЮЗА ССР**

---

**ДЕТАЛИ И ИЗДЕЛИЯ  
ИЗ ДРЕВЕСИНЫ И ДРЕВЕСНЫХ  
МАТЕРИАЛОВ**

**МЕТОД ОПРЕДЕЛЕНИЯ ТВЕРДОСТИ ЛАКОКРАСОЧНЫХ  
ПОКРЫТИЙ**

**ГОСТ 16838—71**

**Издание официальное**

**ГОСУДАРСТВЕННЫЙ КОМИТЕТ СССР ПО СТАНДАРТАМ  
Москва**

Цена 3 коп.

**ДЕТАЛИ И ИЗДЕЛИЯ ИЗ ДРЕВЕСИНЫ  
И ДРЕВЕСНЫХ МАТЕРИАЛОВ****Метод определения твердости  
лакокрасочных покрытий****ГОСТ  
16838—71\***Parts and products of wood and wooden materials.  
Method for determination of paint  
coatings hardness

ОКСТУ 5609

Постановлением Государственного комитета стандартов Совета Министров СССР  
от 24.03.71 № 556 срок введения установленс 01.07.72Проверен в 1983 г. Постановлением Госстандарта от 12.09.83  
№ 4180 срок действия ограничендо 01.01.88**Несоблюдение стандарта преследуется по закону**

Настоящий стандарт распространяется на детали и изделия из древесины и древесных материалов и устанавливает метод определения твердости лакокрасочных покрытий, толщиной не менее 20 мкм. Метод основан на вдавливании алмазной четырехгранной пирамиды под нагрузкой и измерении диагонали отпечатка после снятия нагрузки.

Стандарт не распространяется на покрытия, образованные пентафталевыми и масляными лакокрасочными материалами, а также на матовые покрытия.

**1. АППАРАТУРА**

1.1. Испытание проводят на микротвердомере ПМТ-3 (черт. 1) или любом другом приборе, имеющем индентор по ГОСТ 9377—81 и обеспечивающем плавное приложение нагрузки 0,02 даН; постоянство заданной нагрузки в течение не менее  $(90 \pm 5)$  с; перпендикулярность направления приложения нагрузки к испытываемой поверхности.

**2. ПОДГОТОВКА К ИСПЫТАНИЮ**

2.1. Определение твердости покрытий проводят на контрольных образцах размером  $90 \times 120$  мм, изготовленных из тех же материалов, что и основные детали.

Издание официальное

Перепечатка воспрещена

\* Переиздание (январь 1984 г.) с Изменением № 1,  
утвержденным в сентябре 1983 г. (ИУС 12—83).

© Издательство стандартов, 1984

Отделку контрольных образцов производят одновременно с основными деталями по тем же технологическим процессам.

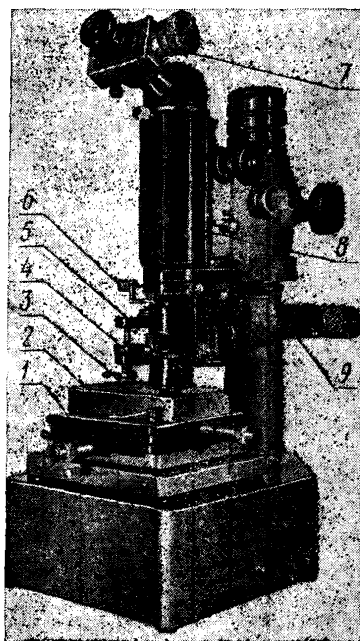
2.2. Для одного испытания должен быть изготовлен один контрольный образец.

2.3. На контрольном образце твердость покрытия определяют в трех точках, равномерно распределенных на испытываемой поверхности, но не ближе 10 мм от края образца.

### 3. ПРОВЕДЕНИЕ ИСПЫТАНИЯ

3.1. Контрольный образец устанавливают на столик микротвердомера типа ПМТ-3 (черт. 1). светитель включают в электросеть.

Измерительный микроскоп микротвердомера фокусируют на поверхность участка покрытия, выбранного для испытания.



1—столик; 2—контрольный образец;  
3—индентор; 4—груз; 5—механизм  
нагрузки; 6—рукоятка; 7—окулярный  
микрометр; 8—измерительный  
микроскоп; 9—осветитель.

Плавно без толчков поворачивают столик с контрольным образцом на  $180^\circ$  до упора.

На шток индентора устанавливают груз.

Плавно поворачивая рукоятку механизма нагружения микротвердомера, опускают груз с индентором на испытываемый участок покрытия. Индентор выдерживают на поверхности образца под нагрузкой  $(90 \pm 5)$  с. Плавно поворачивая рукоятку механизма нагружения в обратном направлении, поднимают индентор.

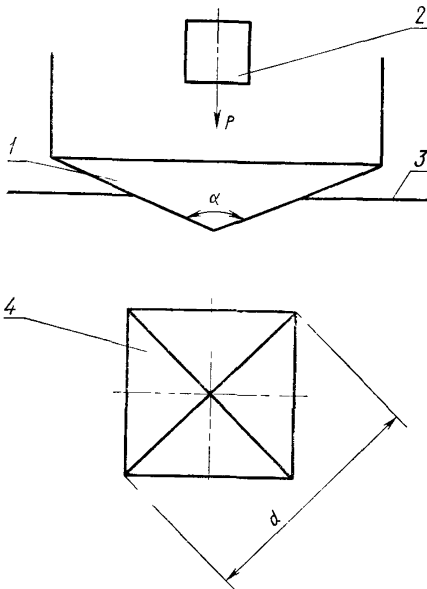
Столик поворачивают в исходное положение.

Окулярным микрометром измеряют с точностью до  $0,5$  мкм диагональ полученного отпечатка (черт. 2).

3.2. Измерение диагонали отпечатка производят в светлом поле микроскопа с объективом апертурой  $0,65$ ,  $30-40\times$  увеличением.

3.3. Испытания проводят в помещении при температуре воздуха  $(20 \pm 2)^\circ\text{C}$  и относительной влажности  $(65 \pm 5)\%$ .

(Измененная редакция, Изм. № 1).



1—индентор (четырёхгранная пирамида); 2—груз;  
3—испытываемый материал; 4—отпечаток;  $\alpha$ —угол  
между противоположными гранями пирамиды—  
 $136^\circ$ ;  $d$ —диагональ отпечатка.

Черт. 2

3.4. Время выдержки покрытий до определения твердости регламентируется соответствующей технической документацией на лакокрасочные материалы.

#### 4. ОБРАБОТКА РЕЗУЛЬТАТОВ

4.1. Число твердости HV в МПа вычисляют с погрешностью не более 0,1 МПа по формуле

$$HV = \frac{P}{F},$$

где  $P$  — нагрузка, даН;

$F$  — условная площадь боковой поверхности отпечатка, мм<sup>2</sup>.

Условная площадь боковой поверхности отпечатка ( $F$ ) для стандартной четырехгранной пирамиды с углом при вершине между противоположными гранями 136° равна:

$$F = \frac{d^2}{2 \sin \frac{\alpha}{2}} = \frac{d^2}{1,854},$$

где  $d$  — среднее арифметическое обеих диагоналей отпечатка после снятия нагрузки, мм;

$\alpha$  — угол между противоположными гранями, равный 136°.

$$HV = \frac{0,02 \cdot 1,854}{d^2} = \frac{0,0372}{d^2}.$$

4.2. За результат испытания принимают среднее арифметическое результатов трех замеров на контрольном образце.

4.3. Числа твердости при испытании алмазной пирамидой при нагрузке, равной 0,02 даН, приведены в таблице (приложение 1).

4.4. Записи об испытании ведут в журнале (приложение 2).

## ПРИЛОЖЕНИЕ 1

Справочное

**ЧИСЛА ТВЕРДОСТИ ПРИ ИСПЫТАНИИ АЛМАЗНОЙ ПИРАМИДОЙ  
ПРИ НАГРУЗКЕ 0,07 даН**

Диагональ отпечатка $d$ в мм	0,000	0,001	0,002	0,003	0,004	0,005	0,006	0,007	0,008	0,009
0,020	92,7	84,1	76,6	70,1	64,4	59,3	54,9	50,9	47,3	44,1
0,030	41,2	38,6	36,2	34,1	32,1	30,3	28,6	27,1	25,7	24,4
0,040	23,2	22,1	21,0	20,1	19,2	18,3	17,5	16,8	16,1	15,4
0,050	14,8	14,3	13,7	13,2	12,7	12,3	11,8	11,4	11,0	10,6
0,060	10,3	9,97	9,65	9,34	9,05	8,78	8,51	8,26	8,02	7,79
0,070	7,57	7,36	7,15	6,96	6,77	6,59	6,42	6,26	6,10	5,94
0,080	5,79	5,65	5,52	5,38	5,26	5,13	5,01	4,90	4,79	4,68
0,090	4,58	4,48	4,38	4,29	4,20	4,11	4,02	3,94	3,86	3,78
0,100	3,71	3,63	3,56	3,50	3,43	3,36	3,30	3,24	3,18	3,12
0,110	3,06	3,01	2,96	2,90	2,85	2,80	2,76	2,71	2,66	2,62
0,120	2,58	2,53	2,49	2,45	2,41	2,37	2,34	2,30	2,26	2,23
0,130	2,19	2,16	2,13	2,10	2,07	2,04	2,01	1,98	1,95	1,92
0,140	1,89	1,89	1,84	1,81	1,79	1,76	1,74	1,72	1,69	1,67
0,150	1,65	1,63	1,61	1,58	1,56	1,54	1,52	1,50	1,49	1,47
0,160	1,45	1,43	1,41	1,40	1,38	1,36	1,35	1,33	1,31	1,30

## ЖУРНАЛ

записи результатов испытаний на твердость лакокрасочных покрытий  
на древесине и древесных материалах

Вид изделия или детали	Марка лакокрасочного материала	Характеристика поверхности покрытия по обработке	Номер замера	Диагональ отпечатка $d$ , мм	Твердость HV, кгс/мм <sup>2</sup>

« \_\_\_\_\_ » \_\_\_\_\_ 19 \_\_\_\_ г      Подпись \_\_\_\_\_

Редактор *Р С Федорова*  
Технический редактор *Э В Митяй*  
Корректор *Г И Чуйко*

Сдано в наб 23 05 84 Подп в печ 23 11 84 05 п л 05 усл кр отг 0 31 уч изд л  
Тираж 8000 Цена 3 коп

Ордена «Знак Почета» Издательство стандартов, 123840, Москва, ГСП  
Новопресненский пер, д 3  
Вильнюсская типография Издательства стандартов ул Миндауго 12/14 Зак 3190