

## ДРЕВЕСИНА

### МЕТОД ОПРЕДЕЛЕНИЯ ПРЕДЕЛА ПРОЧНОСТИ ПРИ РАСТЯЖЕНИИ ВДОЛЬ ВОЛОКОН

Издание официальное

## ДРЕВЕСИНА

Метод определения предела прочности при растяжении  
вдоль волокон

Wood.

Method for determination of ultimate strength in tension along the grain

ГОСТ

16483.23—73\*

Взамен ГОСТ 11493—65

в части разд. Б

ОКСТУ 5309

Постановлением Государственного комитета стандартов Совета Министров СССР от 25.07.73 № 1819 дата введения установлена 01.07.74

Ограничение срока действия снято по протоколу № 4—93 Межгосударственного Совета по стандартизации, метрологии и сертификации (ИУС 4—94)

Настоящий стандарт распространяется на древесину и устанавливает метод определения предела прочности при растяжении вдоль волокон.

Стандарт полностью соответствует стандарту ИСО 3345—75.

(Измененная редакция, Изм. № 1).

## 1. АППАРАТУРА

1.1. Испытательная машина — по ГОСТ 28840—90 с клиновыми захватами.

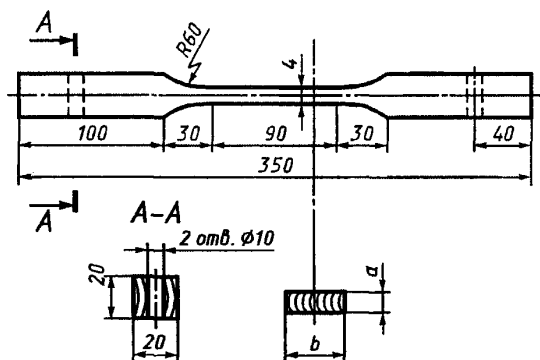
1.2. Штангенциркуль — по ГОСТ 166—89 с погрешностью измерения не более 0,1 мм.

(Измененная редакция, Изм. № 1).

1.3. Цилиндрические пробки — из стали 40 по ГОСТ 1050—88 диаметром 9,9 мм и длиной 17 мм, при испытании древесины мягких пород и 18 мм при испытании древесины твердых пород.

## 2. ПОДГОТОВКА К ИСПЫТАНИЮ

2.1. Заготовки для образцов следует выкалывать. Образцы изготовляют по форме и размерам, указанным на чертеже. Допускается применять образцы, состоящие из призмы сечением  $4 \times 20$  мм и длиной 350 мм и приклеенных к ее концам (по пласти) боковых накладок толщиной 8 мм и формой по чертежу. Прочность склеивания должна быть не меньше прочности древесины при скалывании вдоль волокон.



Издание официальное

Перепечатка воспрещена

★

\* Переиздание (июнь 1999 г.) с Изменением № 1, утвержденным в июне 1984 г. (ИУС 9—84)

© ИПК Издательство стандартов, 1999

2.2. Точность изготовления, влажность и количество образцов должны соответствовать требованиям ГОСТ 16483.0—89.

### 3. ПРОВЕДЕНИЕ ИСПЫТАНИЯ

3.1. На середине длины образца измеряют с погрешностью не более 0,1 мм толщину  $a$  и ширину  $b$ .

(Измененная редакция, Изм. № 1).

3.2. Образец помещают в захваты так, чтобы часть каждой головки, граничащая с закруглением, оставалась свободной на протяжении 20—25 мм, а растягивающая нагрузка совпадала с продольной геометрической осью образца.

3.3. Скорость испытания должна быть такой, чтобы образец разрушился в течение от 1,5 до 2 мин с момента нагружения.

При использовании машин с электромеханическим приводом допускается нагружать образец равномерно со скоростью  $(15000 \pm 4000)$  Н/мин или проводить испытание при скорости перемещения одной из нагружающих головок испытательной машины 10 мм/мин.

3.4. Испытания проводят до разрушения образца. Максимальную нагрузку определяют с точностью до цены деления шкалы силоизмерителя. Результаты испытаний образцов, разрушившихся не по рабочей части, не учитывают.

3.5. Влажность образцов после испытаний определяют по ГОСТ 16483.7—71. В качестве пробы для определения влажности берут рабочую часть образца.

Допускается определять влажность каждого четвертого образца.

3.3—3.5. (Измененная редакция, Изм. № 1).

### 4. ОБРАБОТКА РЕЗУЛЬТАТОВ

4.1. Предел прочности  $\sigma_W$  образца с влажностью  $W$  в момент испытания вычисляют с точностью до 1 МПа по формуле

$$\sigma_W = \frac{P_{\max}}{a \cdot b},$$

где  $P_{\max}$  — максимальная нагрузка, Н;

$a, b$  — размеры поперечного сечения рабочей части образца, м.

4.2. Предел прочности образца с влажностью, отличающейся от 12 % больше чем на  $\pm 1$  % (в пределах от 8 до 20 %), пересчитывают к влажности 12 % с точностью до 1 МПа по формуле

$$\sigma_{12} = \sigma_W [1 + \alpha (W - 12)],$$

где  $\sigma_W$  — предел прочности образца с влажностью  $W$  в момент испытания, Па;

$\alpha$  — поправочный коэффициент, равный 0,01 для всех пород.

Предел прочности образца с влажностью, равной или большей предела насыщения клеточных стенок пересчитывают к влажности 12 % с точностью до 1 МПа по формуле

$$\sigma_{12} = \sigma_W \cdot K_{30},$$

где  $K_{30}$  — пересчетный коэффициент, равный 1,30 для хвойных пород и 1,33 для лиственных пород.

4.1, 4.2. (Измененная редакция, Изм. № 1).

4.3. (Исключен, Изм. № 1).

4.4. Статистическую обработку опытных данных выполняют по ГОСТ 16483.0—89.

4.5. Результаты измерений и расчетов заносят в протокол испытаний (см. приложение).

ПРОТОКОЛ  
испытаний древесины на растяжение вдоль волоконПорода древесины \_\_\_\_\_ Температура воздуха  $t$ , °C \_\_\_\_\_Скорость нагружения, Н/мин \_\_\_\_\_ Степень насыщенности влагой воздуха  $\varphi$ , % \_\_\_\_\_

Продолжительность нагружения, мин \_\_\_\_\_

Скорость перемещения головок испытательной машины, мм/мин \_\_\_\_\_

Маркировка образца	Размеры поперечного сечения, мм		Площадь поперечного сечения, см <sup>2</sup>	Макси- мальная нагрузка $P$ , Н	Влажность $W$ , %	Предел прочности, Па		Примечание
	$a$	$b$				$\sigma_W$	$\sigma_{12}$	

« \_\_\_\_\_ » \_\_\_\_\_ 19\_\_ г.

Подпись \_\_\_\_\_

ПРИЛОЖЕНИЕ. (Измененная редакция, Изм. № 1).

Редактор *В.Н. Копысов*  
 Технический редактор *О.Н. Власова*  
 Корректор *А.С. Черноусова*  
 Компьютерная верстка *С.В. Рябовой*

Изд. лиц. № 021007 от 10.08.95. Сдано в набор 29.07.99. Подписано в печать 26.08.99. Усл.печ.л. 0,47. Уч.-изд.л. 0,35.  
 Тираж 134 экз. С 3561. Зак. 697.

ИПК Издательство стандартов, 107076, Москва, Колодезный пер., 14.  
 Набрано в Издательстве на ПЭВМ  
 Филиал ИПК Издательство стандартов — тип. "Московский печатник", Москва, Лялин пер., 6  
 Плр № 080102