

ДРЕВЕСИНА

МЕТОД ОПРЕДЕЛЕНИЯ ПРЕДЕЛА ПРОЧНОСТИ ПРИ СКАЛЫВАНИИ ПОПЕРЕК ВОЛОКОН

Издание официальное

ДРЕВЕСИНА

Метод определения предела прочности
при скалывании поперек волокон

Wood.

Method for determination of ultimate strength in shearing
perpendicular to grain

ОКСТУ 5309

ГОСТ
16483.12—72*Взамен
ГОСТ 11496—65
в части разд. В

Постановлением Государственного комитета стандартов Совета Министров СССР от 28.01.72 № 324 дата введения установлена 01.01.73

Ограничение срока действия снято по протоколу № 4—93 Межгосударственного Совета по стандартизации, метрологии и сертификации (ИУС 4—94)

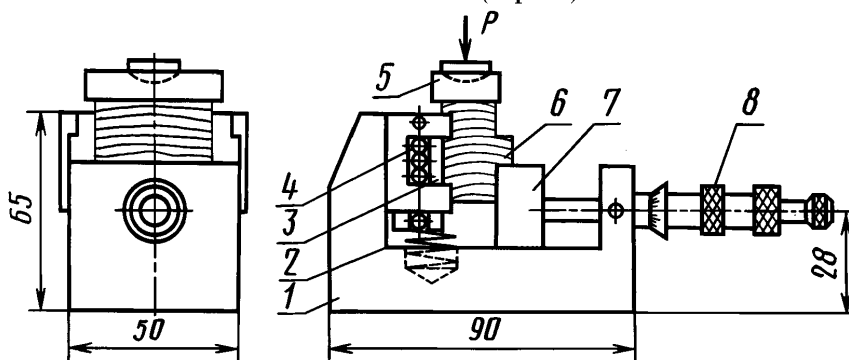
Настоящий стандарт распространяется на древесину и устанавливает метод определения предела ее прочности при скалывании поперек волокон в тангентальном и радиальном направлениях.

1. АППАРАТУРА И МАТЕРИАЛЫ

1.1. Испытательная машина по ГОСТ 28840—90, с погрешностью измерения нагрузки не более 1 %.

1.2. Штангенциркуль по ГОСТ 166—89.

1.3. Приспособление к испытательной машине (черт. 1).



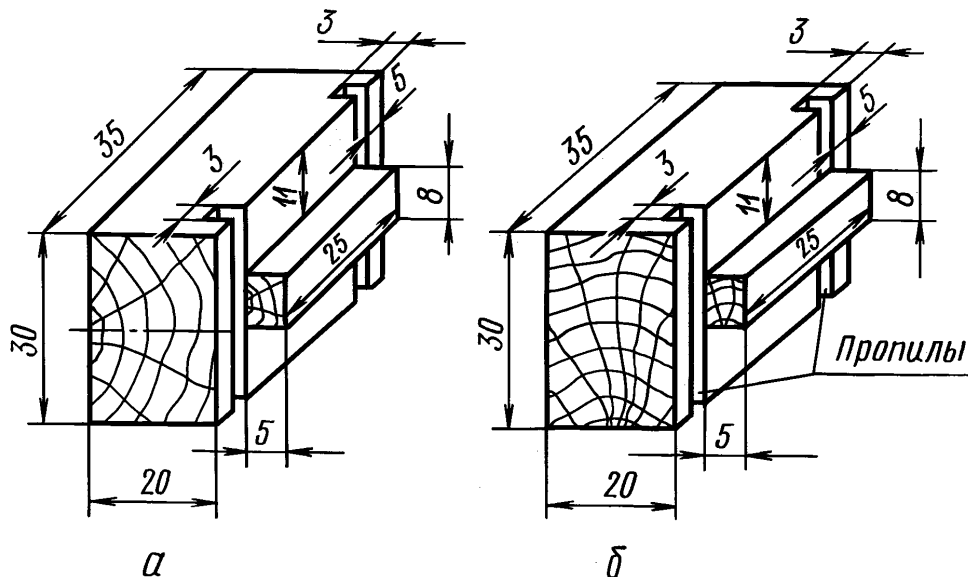
1 — корпус; 2 — пружина; 3 — подвижная планка; 4 — ролики;
5 — нажимная призма с шаровой опорой; 6 — образец;
7 — подвижная опора; 8 — микрометрический винт для прижима
подвижной опоры

Черт. 1

1.4. Аппаратура и материалы для определения влажности древесины — по ГОСТ 16483.7—71.

2. ПОДГОТОВКА К ИСПЫТАНИЮ

2.1. Форма и размеры образца должны соответствовать черт. 2.



a — скалывание по тангентальной плоскости; *b* — скалывание по радиальной плоскости

Черт. 2

2.2. Точность изготовления, влажность и количество образцов для каждого направления действия нагрузки должны соответствовать требованиям ГОСТ 16483.0—89.

При определении минимального количества образцов коэффициент вариации предела прочности при скалывании поперек волокон принимают равным 20 %.

3. ПРОВЕДЕНИЕ ИСПЫТАНИЯ

3.1. Длину выступа образца l и высоту h измеряют с погрешностью не более 0,1 мм.

3.2. Образцы испытывают с помощью приспособления (см. черт. 1). Перемещением подвижной опоры 7 обеспечивают прилегание опорных граней образца к соответствующим поверхностям приспособления. Подвижная опора должна прижиматься к образцу с силой, равной 5—9 Н (до третьего щелчка трещотки микрометрического винта).

Нагрузку на образец передают через нажимную призму 5 равномерно со скоростью (2000 ± 500) Н/мин. Допускается проводить испытания при скорости перемещения нагружающей головки испытательной машины 4 мм/мин.

Испытание продолжают до разрушения образца. Максимальную нагрузку P_{\max} определяют с точностью до цены деления шкалы силоизмерителя.

(Измененная редакция, Изм. № 1).

3.3. После испытания определяют влажность образцов в соответствии с требованиями ГОСТ 16483.7—71. Пробой для определения влажности является большая часть разрушенного образца. Для определения средней влажности испытанных образцов допускается отбирать каждый четвертый образец, но не меньше трех.

4. ОБРАБОТКА РЕЗУЛЬТАТОВ

4.1. Предел прочности τ_w образца с влажностью W в момент испытания вычисляют с точностью до 0,1 МПа по формуле

$$\tau_W = \frac{P_{\max}}{h \cdot l},$$

где P_{\max} — максимальная нагрузка, Н;
 h — высота выступа, мм;
 l — длина выступа, мм.

4.2. Предел прочности τ_W образца с нормализованной влажностью пересчитывают к влажности 12 % с точностью до 0,1 МПа по формуле

$$\tau_{12} = \tau_W [1 + \alpha (W - 12)],$$

где τ_W — предел прочности образца с влажностью W в момент испытания, МПа;
 α — поправочный коэффициент, равный 0,03;
 W — влажность образца в момент испытания, %.

Предел прочности τ_W образца с влажностью, равной или больше предела насыщения клеточных стенок, пересчитывают к влажности 12 % с точностью до 0,1 МПа по формуле

$$\tau_{12} = \tau_W \cdot K_{12},$$

где τ_W — предел прочности образца с влажностью W в момент испытания, МПа;
 K_{12} — пересчетный коэффициент при влажности 30 %, равный:
 1,39 — для акации, вяза и дуба; 1,88 — для березы и ореха; 1,65 — для бука и груши, сосны кедровой и обыкновенной, ели и лиственницы; 1,76 — для граба, ивы, осины и тополя и 1,53 — для клена, липы, ольхи, пихты и ясеня.

4.1, 4.2. **(Измененная редакция, Изм. № 1).**

4.3. **(Исключен, Изм. № 1).**

4.4. Статистическую обработку опытных данных выполняют по ГОСТ 16483.0—89.

4.5. Результаты измерений и расчетов заносят в протокол испытаний (см. приложение).

ПРОТОКОЛ

испытаний древесины на скалывание поперек волокон

Порода _____ Температура воздуха t , °C _____

Плоскость скалывания _____

Степень насыщенности влагой воздуха φ , % _____

Скорость нагружения:

Н/мин _____

мм/мин _____

Маркировка образца	Размеры выступа образца, мм		Максимальная нагрузка P_{\max} , Н	Влажность W , %	Предел прочности, МПа		Примечание
	длина l	толщина h			τ_W	τ_{12}	

« ____ » _____ 19__ г.

Подпись _____

ПРИЛОЖЕНИЕ. (Измененная редакция, Изм. № 1).

Редактор *В.Н. Копысов*
Технический редактор *Л.А. Кузнецова*
Корректор *В.И. Кануркина*
Компьютерная верстка *С.В. Рябовой*

Изд. лиц. № 021007 от 10.08.95. Сдано в набор 18.09.99. Подписано в печать 23.09.99. Усл.печ.л. 0,93. Уч.-изд.л. 0,43.
Тираж 56 экз. С 3739. Зак. 786.

ИПК Издательство стандартов, 107076, Москва, Колодезный пер., 14.
Набрано в Издательстве на ПЭВМ
Филиал ИПК Издательство стандартов — тип. “Московский печатник”, Москва, Лялин пер., 6
Плр № 080102