

ГОСТ 14202—69

МЕЖГОСУДАРСТВЕННЫЙ СТАНДАРТ

ТРУБОПРОВОДЫ ПРОМЫШЛЕННЫХ ПРЕДПРИЯТИЙ

ОПОЗНАВАТЕЛЬНАЯ ОКРАСКА, ПРЕДУПРЕЖДАЮЩИЕ ЗНАКИ
И МАРКИРОВОЧНЫЕ ЩИТКИ

Издание официальное

БЗ 3—2001

ИЗДАТЕЛЬСТВО СТАНДАРТОВ
Москва

ТРУБОПРОВОДЫ ПРОМЫШЛЕННЫХ ПРЕДПРИЯТИЙ

Опознавательная окраска, предупреждающие знаки
и маркировочные щитки

ГОСТ
14202—69

Pipe-lines of industrial plants. Identification colouring,
safety signs and marking screens

Постановлением Комитета стандартов, мер и измерительных приборов при Совете Министров СССР от 7 февраля 1969 г. № 168 срок введения установлен

с 01.01.71

1. Настоящий стандарт распространяется на опознавательную окраску, предупреждающие знаки и маркировочные щитки трубопроводов (включая соединительные части, арматуру, фасонные части и изоляцию) на проектируемых, вновь строящихся, реконструируемых и существующих промышленных предприятиях внутри зданий, на наружных установках и коммуникациях, находящихся на эстакадах и в подземных каналах с целью быстрого определения содержимого трубопроводов и облегчения управления производственными процессами, а также обеспечения безопасности труда.

Стандарт не распространяется на опознавательную окраску трубопроводов и коробов с электропроводкой.

2. Устанавливаются следующие десять укрупненных групп веществ, транспортируемых по трубопроводам:

- 1) вода;
- 2) пар;
- 3) воздух;
- 4) газы горючие (включая сжиженные газы);
- 5) газы негорючие (включая сжиженные газы);
- 6) кислоты;
- 7) щелочи;
- 8) жидкости горючие;
- 9) жидкости негорючие;
- 0) прочие вещества.

3. Опознавательная окраска и цифровое обозначение укрупненных групп трубопроводов должны соответствовать указанному в табл. 1.

4. Характеристики цветов опознавательной окраски должны соответствовать указанным в приложении 1.

5. Противопожарные трубопроводы независимо от их содержимого (вода, пена, пар для тушения пожара и др.), спринклерные и дренчерные системы на участках запорно-регулирующей арматуры и в местах присоединения шлангов и др. устройств для тушения пожара должны окрашиваться в красный цвет (сигнальный).

При необходимости указания содержимого противопожарных трубопроводов допускается дополнительное обозначение их посредством маркировочных щитков, окрашиваемых в соответствующие отличительные цвета.

6. Опознавательную окраску трубопроводов следует выполнять сплошной по всей поверхности коммуникаций или отдельными участками.

Метод выполнения опознавательной окраски должен выбираться в зависимости от расположения трубопроводов, их длины, диаметра, числа располагаемых совместно линий, требований техники безопасности и производственной санитарии, условий освещенности и видимости трубопроводов для обслуживающего персонала и общего архитектурного решения.

1000

1000
1000
1000
1000

НООО
РАОО

НННН
ДЕЕН

ННОО
ННОО
ННОО
НООО

ЭДАА
ННАА

НННН
НННН

НООО
НООО
НООО
НООО

НООО

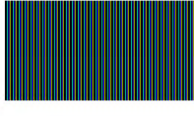
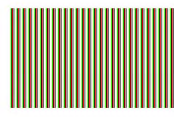
РААС
КОВВ

СННН

ДНАА

ВОДН

НННН



П р и м е ч а н и я:

1. При нанесении колец желтого цвета по опознавательной окраске трубопроводов газов и кислот кольца должны иметь черные каемки шириной не менее 10 мм.

2. При нанесении колец зеленого цвета по опознавательной окраске трубопроводов воды кольца должны иметь белые каемки шириной не менее 10 мм.

13. В случаях, когда вещество одновременно обладает несколькими опасными свойствами, обозначаемыми различными цветами, на трубопроводы одновременно следует наносить кольца нескольких цветов.

На вакуумных трубопроводах, кроме отличительной окраски, необходимо давать надпись «вакуум».

14. По степени опасности для жизни и здоровья людей или эксплуатации предприятия вещества, транспортируемые по трубопроводам, должны подразделяться на три группы, обозначаемые соответствующим количеством предупреждающих колец в соответствии с табл. 3.

Т а б л и ц а 3

Группа	Количество предупреждающих колец	Транспортируемое вещество	Давление в кгс/см ²	Температура в °С
1	Одно	Перегретый пар Горячая вода, насыщенный пар Перегретый и насыщенный пар, горячая вода Горючие (в том числе сжиженные и активные газы, легковоспламеняющиеся и горючие жидкости) Негорючие жидкости и пары, инертные газы	До 22 От 16 до 80 От 1 до 16 До 25 До 64	От 250 до 350 Св. 120 От 120 до 250 От минус 70 до 250 От минус 70 до 350
2	Два	Перегретый пар Горячая вода, насыщенный пар Продукты с токсическими свойствами (кроме сильнодействующих ядовитых веществ и дымящихся кислот) Горючие (в том числе сжиженные) активные газы, легковоспламеняющиеся и горючие жидкости Негорючие жидкости и пары, инертные газы	До 39 От 80 до 184 До 16 От 25 до 64 От 64 до 100	От 350 до 450 Св. 120 От минус 70 до 350 От 250 до 350 и от минус 70 до 0 От 340 до 450 и от минус 70 до 0
3	Три	Перегретый пар Горячая вода, насыщенный пар Сильнодействующие ядовитые вещества (СДЯВ) и дымящиеся кислоты Прочие продукты с токсическими свойствами Горючие (в том числе сжиженные) и активные газы, легковоспламеняющиеся и горючие жидкости Негорючие жидкости и пары, инертные газы	Независимо от давления Св. 184 Независимо от давления Св. 16 Независимо от давления Независимо от давления	От 450 до 660 Св. 120 От минус 70 до 700 От минус 70 до 700 От 350 до 700 От 450 до 700

П р и м е ч а н и е. Для веществ, опасных по свойствам или сочетанию свойств, не вошедших в данную таблицу, группы опасности должны устанавливаться по согласованию с органами Госгортехнадзора.

2000

[REDACTED]

[REDACTED]

[REDACTED]

НА В
ВАУТА

ОНО
ЛИМО

АГАЛ
ДОИ

ОНА
ПРИ

ЧЕРН

ТАБЛ

2-17

Т а б л и ц а 5

мм	
Варианты размеров	<i>a</i>
1	26
2	52
3	74
4	105
5	148

23. В тех случаях, когда от воздействия агрессивных протекающих веществ может произойти изменение оттенка отличительных цветов, трубопроводы должны быть обозначены при помощи маркировочных щитков.

24. Маркировочные щитки должны применяться для дополнительного обозначения вида веществ и их параметров (температуры, давления и т. д.), необходимых по условиям эксплуатации. На маркировочные щитки на трубопроводах или на поверхности конструкций, к которым прикреплены трубопроводы, должны наноситься буквенные или цифровые надписи.

25. Надписи на щитках трубопроводов должны выполняться четким, хорошо различимым шрифтом и не должны содержать лишних данных, малоупотребимых терминов и непонятных сокращений. Шрифт для надписей рекомендуется принимать в соответствии с ГОСТ 10807—78.

Допускается обозначение вида вещества посредством цифр в соответствии с приложением 3.

Обозначение вида вещества посредством химических формул не допускается.

26. Направление потока веществ, транспортируемых по трубопроводам, должно указываться острым концом маркировочных щитков или стрелками, наносимыми непосредственно на трубопроводы.

Форма и размер стрелок должны соответствовать форме и размеру маркировочных щитков.

27. Маркировочные щитки должны выполняться четырех типов:

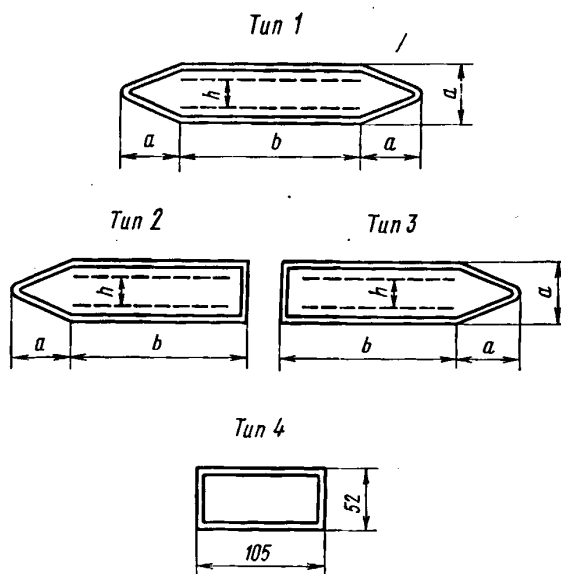
1 — для указания потока, движущегося в обоих направлениях;

2 — то же, в левом направлении;

3 — то же, в правом направлении;

4 — для указания места отбора транспортируемого вещества.

28. Размеры маркировочных щитков должны соответствовать указанным на черт. 3 и в табл. 6.



Черт. 3

Т а б л и ц а 6

мм

Варианты размеров	<i>a</i>	<i>b</i>	Высота букв <i>h</i>	
			одна строка	две строки
1	26	74	19	—
2	52	148	32	19
3	74	210	50	25
4	105	297	63	32
5	148	420	90	50

29. Варианты размеров маркировочных щитков, надписей и предупреждающих знаков следует применять преимущественно:

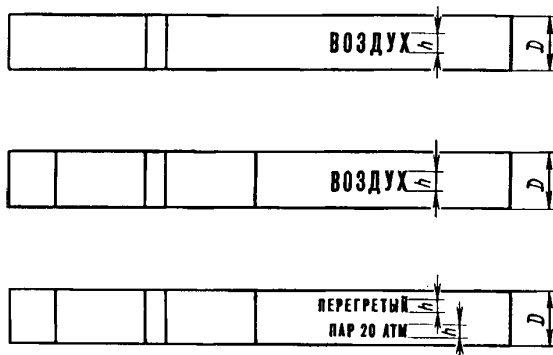
1 — в лабораториях;

2 и 3 — в производственных помещениях;

4 и 5 — на наружных установках и наружных магистральных трассах.

30. Предупреждающие знаки при креплении их на трубопроводах следует ставить совместно с маркировочными щитками.

31. Высота маркировочных надписей на трубопроводах должна приниматься в зависимости от наружного диаметра трубопровода в соответствии с черт. 4 и табл. 7.



Черт. 4

Т а б л и ц а 7

мм

Варианты размеров	Наружный диаметр <i>D</i>	Высота букв <i>h</i>	
		Одна строка	Две строки
1	До 30	19	—
2	От 81 до 160	32	19
3	От 161 до 220	50	25
4	От 221 до 300	63	32
5	Св. 300	90	50

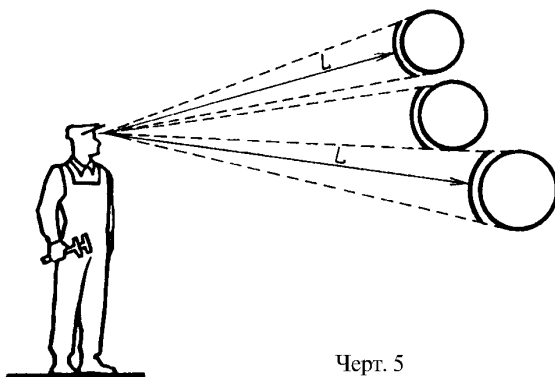
Цвет маркировочных надписей и стрелок, указывающих направление потока, наносимых на трубопроводы и маркировочные щитки, должен быть белым или черным с учетом обеспечения наибольшего контраста с основной окраской трубопроводов.

Цвет надписей при нанесении их на фоне опознавательной окраски принимают:

белым — на зеленом, красном и коричневом фоне;

черным — на синем, желтом, оранжевом, фиолетовом и сером фоне.

32. Размер маркировочных щитков, надписей и предупреждающих знаков должен выбираться в зависимости от расстояния, с которого они должны восприниматься персоналом, связанным с эксплуатацией трубопроводов в соответствии с черт. 5 и табл. 8.



Черт. 5

Т а б л и ц а 8

Расстояние от наблюдателя L в м	Рекомендуемые варианты размеров щитков, надписей и знаков
До 6	1
От 6 до 12	2
От 12 до 18	3
От 18 до 24	4
Свыше 24	5

33. Лакокрасочные покрытия для выполнения опознавательной окраски, маркировочных щитков и предупреждающих знаков должны осуществляться в соответствии с действующими стандартами на лакокрасочные материалы и покрытия в зависимости от материала трубопроводов или защищающей их изоляции и условий эксплуатации, а также стоимости лакокрасочных покрытий и технологии их нанесения.

34. Лакокрасочные материалы, применяемые для выполнения опознавательной окраски, маркировочных щитков и предупреждающих знаков, должны удовлетворять требованиям соответствующих стандартов, а также технической документации, утвержденной в установленном порядке.

35. При подготовке поверхностей под окраску, нанесении и сушке лакокрасочных покрытий должны соблюдаться правила по технике безопасности и противопожарные мероприятия, предусмотренные действующими противопожарными нормами и правилами.

36. В отапливаемых и вентилируемых производственных помещениях без агрессивных сред опознавательную окраску трубопроводов, маркировочных щитков и предупреждающих знаков рекомендуется выполнять пентафталевыми эмалями марок ПФ-115 по ГОСТ 6465—76, ПФ-133 по ГОСТ 926—82 и других марок по технической документации, утвержденной в установленном порядке.

Окраску противопожарных трубопроводов и оборудования рекомендуется выполнять красной эмалью по технической документации, утвержденной в установленном порядке.

37. Цвета опознавательной окраски и сигнальные цвета допускается принимать в соответствии со следующими эталонами картотеки цветовых эталонов: зеленый № 343—344; красный № 10—11; синий № 423—424; желтый № 205—206; оранжевый № 101—102; фиолетовый № 505—506; коричневый № 647—648; серый № 894—895. Необходимые оттенки фиолетового и коричневого цветов в соответствии с образцами табл. 1 могут быть получены путем добавления белой краски.

38. Опознавательная окраска трубопроводов и цветовая отделка маркировочных щитков и предупреждающих знаков должны периодически возобновляться с учетом обеспечения ясной видимости цветов, изображений и надписей. Окраска должна быть ровной, без потеков, морщин, пятен и не должна отслаиваться.

39. Маркировочные щитки, надписи и предупреждающие знаки должны располагаться с учетом местных условий в наиболее ответственных пунктах коммуникаций (на ответвлениях, у мест соединений, у мест отбора, у вентилей, задвижек, клапанов, шиберов, контрольных приборов, в местах прохода трубопроводов через стены, перегородки, перекрытия, на вводах и выводах из производственных зданий и т. д.).

Маркировочные щитки, предупреждающие знаки и надписи на трубопроводах следует располагать в хорошо освещенных местах или подсвечивать, чтобы обеспечить их ясную видимость, при

этом источники света не должны закрывать изображений и надписей, а также ослеплять персонал при наблюдении за ними.

Наименьшую освещенность на ответственных пунктах коммуникаций при расположении в них маркировочных щитков, надписей и предупреждающих знаков рекомендуется принимать 150 лк при люминесцентных лампах и 50 лк при лампах накаливания.

40. Во всех производственных помещениях, где имеются трубопроводы, на хорошо доступных для обозрения местах должны вывешиваться схемы опознавательной окраски коммуникаций с расшифровкой отличительных цветов, предупреждающих знаков и цифровых обозначений, принятых для маркировки трубопроводов.

100

0000000000

10

0.0
0.1
0.2
0.3
0.4
0.5
0.6
0.7
0.8
0.9
1.0

Цифровые обозначения	Транспортируемое вещество. Наименование	Цифровые обозначения	Транспортируемое вещество. Наименование
5	Газы негорючие	8	Жидкости горючие
5.1	азот и газы его содержащие	8.1	жидкости категории А ($t_{\text{в.п.}} < 28 \text{ }^\circ\text{C}$)
5.2	резерв	8.2	жидкости категории Б ($t_{\text{в.п.}} > 28 \text{ }^\circ\text{C} < 120 \text{ }^\circ\text{C}$)
5.3	хлор и газы его содержащие	8.3	жидкости категории В ($t_{\text{в.п.}} > 120 \text{ }^\circ\text{C}$)
5.4	углекислый газ и газы его содержащие	8.4	смазочные масла
5.5	инертные газы	8.5	прочие органические горючие жидкости
5.6	сернистый газ и газы его содержащие	8.6	взрывоопасные жидкости
5.7	резерв	8.7	резерв
5.8	резерв	8.8	резерв
5.9	прочие виды негорючих газов	8.9	прочие горючие жидкости
5.0	отработанные негорючие газы	8.0	горючие стоки
6	Кислоты	9	Жидкости негорючие
6.1	серная	9.1	жидкие пищевкусовые продукты
6.2	соляная	9.2	водные растворы (нейтральные)
6.3	азотная	9.3	прочие растворы (нейтральные)
6.4	резерв	9.4	водные суспензии
6.5	неорганические кислоты и их растворы	9.5	прочие суспензии
6.6	органические кислоты и их растворы	9.6	эмульсии
6.7	растворы кислых солей	9.7	резерв
6.8	резерв	9.8	резерв
6.9	прочие жидкости кислотной реакции	9.9	прочие негорючие жидкости
6.0	отработанные кислоты и кислые стоки (при $\text{pH} < 6,5$)	9.0	негорючие стоки (нейтральные)
7	Щелочи	0	Прочие вещества
7.1	натриевые	0.1	порошкообразные материалы
7.2	калийные	0.2	сыпучие материалы зернистые
7.3	известковые	0.3	смеси твердых материалов с воздухом
7.4	известковая вода	0.4	гели
7.5	неорганические щелочи и их растворы	0.5	пульпы водяные
7.6	органические щелочи и их растворы	0.6	пульпы прочих жидкостей
7.7	резерв	0.7	резерв
7.8	резерв	0.8	резерв
7.9	прочие жидкости щелочной реакции	0.9	резерв
7.0	отработанные щелочи и щелочные стоки ($\text{pH} > 8,5$)	0.0	отработанные твердые материалы

Пр и м е ч а н и е. В случае необходимости каждая из подгрупп может быть распределена на десять более мелких подразделений, обозначаемых третьим знаком цифрового обозначения (например, в укрупненной группе 4 «Газы горючие» в составе подгруппы 6 «Углеводороды и их производные» этилен может быть выделен третьим знаком — 4.61).

Редактор *Т.С. Шеко*
Технический редактор *Н. С. Гришанова*
Корректор *Е. Ю. Митрофанова*
Компьютерная верстка *Т.Ф. Кузнецовой*

Изд. лиц. № 02354 от 14.07.2000. Сдано в набор 26.07.2001. Подписано в печать 08.10.2001. Усл. печ. л. 1,86. Уч.-изд. л. 1,65.
Тираж 502 экз. С 2280. Зак. 1771

ИПК Издательство стандартов, 107076, Москва, Колодезный пер., 14.
<http://www.standards.ru> e-mail: info@standards.ru
Набрано в Калужской типографии стандартов на ПЭВМ.
Калужская типография стандартов, 248021, Калуга, ул. Московская, 256.
ПЛР № 040138