



**ГОСУДАРСТВЕННЫЙ СТАНДАРТ
СОЮЗА ССР**

**ДЕРЕВООБРАБАТЫВАЮЩЕЕ
ОБОРУДОВАНИЕ.
СТАНКИ ФУГОВАЛЬНЫЕ**

ОСНОВНЫЕ ПАРАМЕТРЫ

**ГОСТ 5945—72
(СТ СЭВ 1578—79)**

Издание официальное

Цена 3 коп.

**ГОСУДАРСТВЕННЫЙ КОМИТЕТ СССР ПО СТАНДАРТАМ
Москва**

**ДЕРЕВООБРАБАТЫВАЮЩЕЕ ОБОРУДОВАНИЕ.
СТАНКИ ФУГОВАЛЬНЫЕ**

Основные параметры
Woodworking equipment.
Jointing machines. Basic parameters

ГОСТ
5945—72*
(СТ СЭВ 1578—79)

Взамен
ГОСТ 5945—64

Постановлением Государственного комитета стандартов Совета Министров СССР от 26 июня 1972 г. № 1265 срок введения установлен

с 01.07.73

Проверен в 1979 г. Срок действия продлен

до 01.07.90

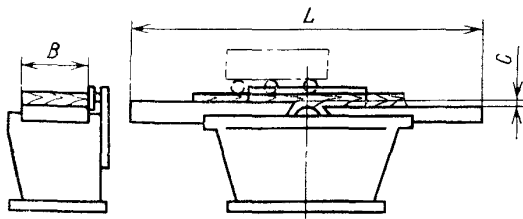
Несоблюдение стандарта преследуется по закону

1. Настоящий стандарт распространяется на односторонние фуговальные станки, предназначенные для прямолинейного строгания пласти или кромки детали и на двусторонние фуговальные станки, предназначенные для одновременного строгания пласти и кромки детали в соответствии со специализацией.

Стандарт соответствует СТ СЭВ 1578—79.

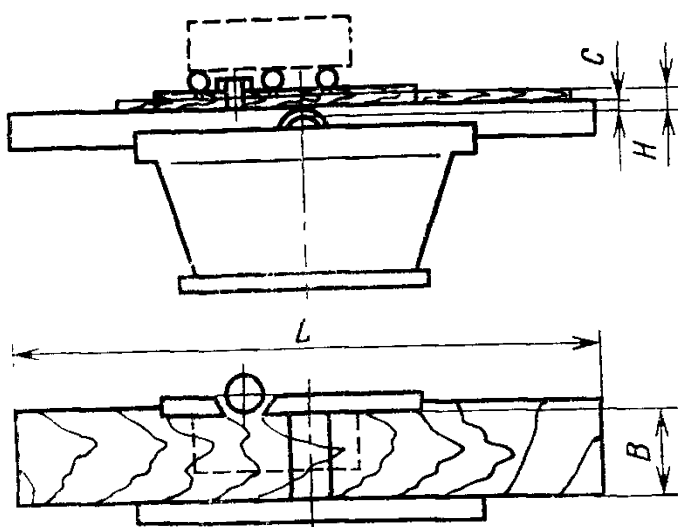
2. Основные параметры фуговальных станков должны соответствовать указанным на черт. 1, 2 и в таблице.

Односторонние фуговальные станки



Черт. 1

Двусторонние фуговальные станки



Черт. 2

Черт. 1 и 2 не определяют конструкцию станков.

Размеры в мм

Наименование параметров	Значения для станков				
	односторонних		двусторонних		
1. Наибольшая ширина обработки В	250	400	630	250	400
2. Наибольшая толщина обрабатываемого материала	100		200	100	
3. Общая длина столов L, не менее	1500 [*]	2000	2500		
4. Наибольшая толщина снимаемого слоя, с, не менее	6				
5. Частота вращения ножевого вала, мин ⁻¹ , не менее	4500				
6. Наименьший диаметр окружности резания, не более	125				

Размеры в мм

Наименование параметров	Значения для станков	
	односторонних	двусторонних
7. Наибольшая скорость подачи, м/мин, не менее	20**	
8. Количество ножевых валов: горизонтальных	1	1
вертикальных	—	1

* Допускается изготовление станков с наибольшей шириной обрабатываемой детали 250 мм, с общей длиной столов 1000 мм.

** Для станков с подающим устройством.

1, 2. (Измененная редакция, Изм. № 1).

3. Высота от основания станка до рабочей поверхности стола в верхнем положении не должна превышать 900 мм.

(Введен дополнительно, Изм. № 1).

Редактор *В. Н. Шалаева*
Технический редактор *О. Н. Никитина*
Корректор *А. С. Черноусова*

Сдано в наб 22.12.86 Подп. к печ 02.02.87 0,25 усл п л. 0,25 усл кр.-отт 0,17 уч.-пзд л.
Тир 6000 Цена 3 коп.

Орден «Знак Почета» Издательство стандартов, 123840, Москва, ГСП, Новопресненский пер., 3
Тип. «Московский печатник». Москва, Лялин пер., 5. Зак. 71